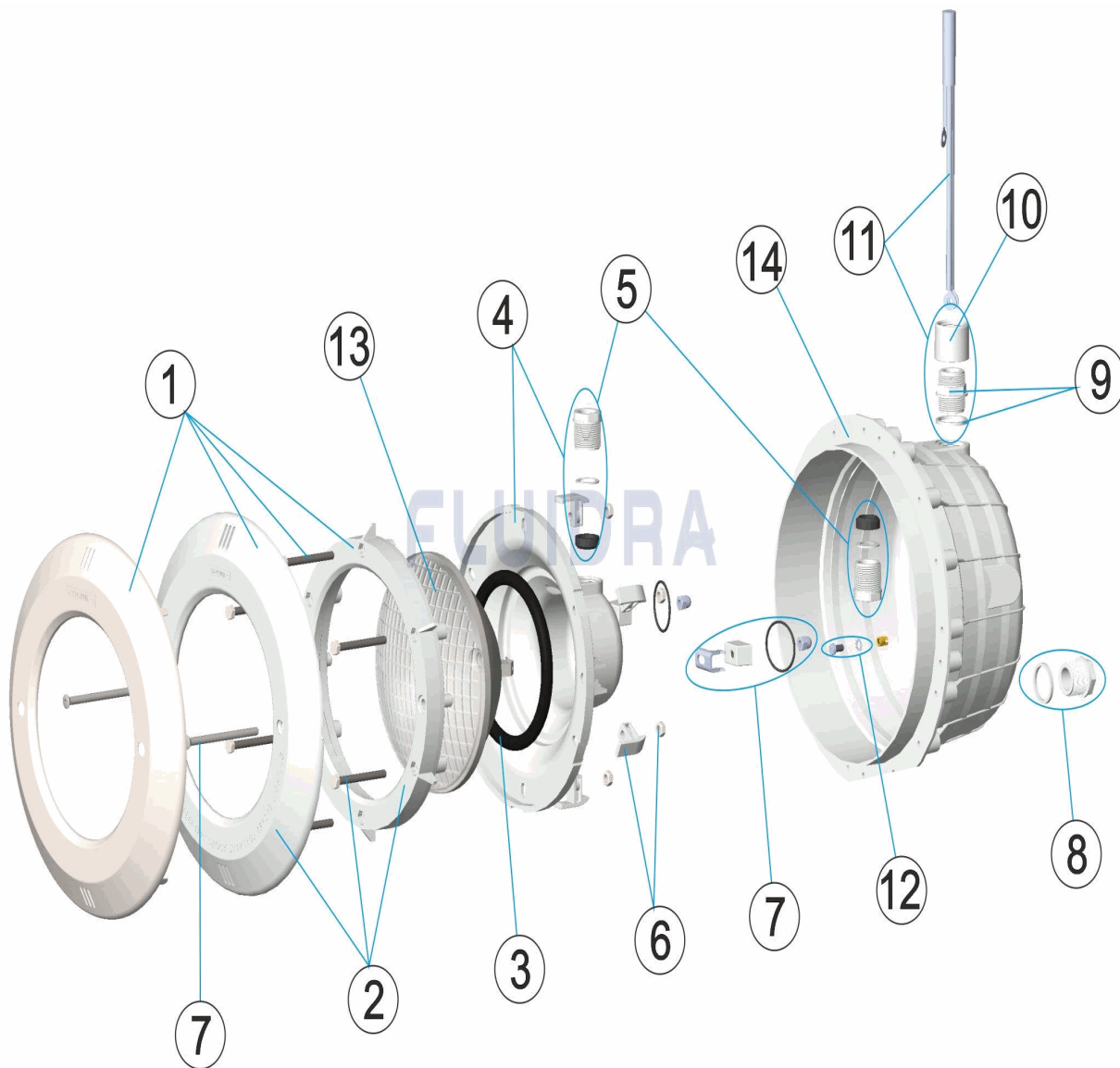


CODIGO **28278, 28279**

DESCRIPCION: **PROYECTOR EMBELLECEDOR INOX Y BLANCO CON CABLE**



ESPAÑOL

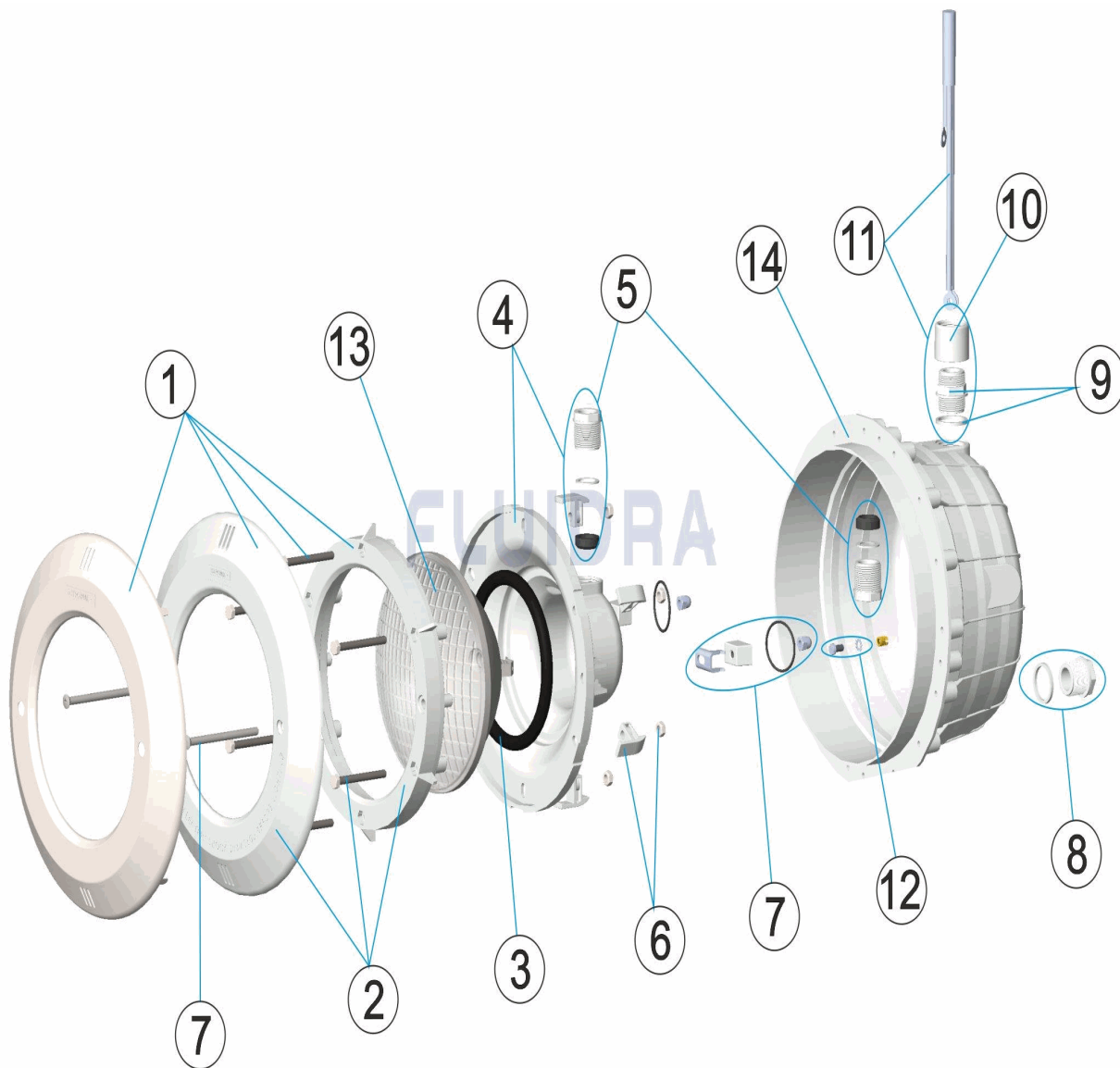
POS	CODIGO	DESCRIPCION	CANTIDAD	POS	CODIGO	DESCRIPCION	CANTIDAD
1	* 4403010301	ARO INOX. PROYECTOR		8	4403010080	TAPON NICHOS PROYECTOR	
2	* 4403010302	ARO BLANCO PROYECTOR		9	4403010081	CUERPO PRENSAESTOPAS PROYECTOR I	
3	4403010304	JUNTA TORICA PROYECTOR		10	4403010802	MANGUITO M-25	
4	4403010305	FONDO FOCO PROYECTOR HALOGENO		11	4403010082	CABLE PROYECTOR, PRENSAESTOPAS	
5	4403010110	PRENSAESTOPAS M25 HALOGENO		12	4403010083	TOMA DE TIERRA PROYECTOR	
6	4403010306	CLIP FIJACION PROYECTOR		13	00370	LAMPARA PAR 56 12.V. 300W	
7	4403015002	CJTO. FIJACION PROYECTOR JELLY STD..		14	4403010098	NICHOS PROYECTOR	

CODIGO **28278, 28279**DESCRIPCION: **PROYECTOR EMBELLECEDOR INOX Y BLANCO CON CABLE****OBSERVACIONES**

POS	CODIGO	OBSERVACIONES
1	* 4403010301	PARA: 28279
2	* 4403010302	PARA: 28278

CODE 28278, 28279

DESCRIPTION: PROJECTEUR ENJOLIVEUR INOX ET BLANC AVEC CÂBLE



FRANCAIS

POS	CODE	DESCRIPTION	QUANTITE	POS	CODE	DESCRIPTION	QUANTITE
1	* 4403010301	ENJOLIVEUR INOX DE PROJECTEUR		8	4403010080	BOUCHON	
2	* 4403010302	ENJOLIVEUR BLANC DE PROJECTEUR		9	4403010081	CORPS PRESSE ETOUPE M-25	
3	4403010304	JOINT TORIQUE PROJECTEUR		10	4403010802	MANCHON M-25	
4	4403010305	NICHE D'AMPOULE DE PROJECTEUR		11	4403010082	CABLE PROJECTEUR PRESSE ÉTOUPE	
5	4403010110	PRESSE-ÉTOUPE M 25		12	4403010083	PRISE DE TERRE	
6	4403010306	CLIP FIXATION PROJECTEUR		13	00370	LAMPE 12.V. 300W	
7	4403015002	ENSEMBLE FIXATION PROJECTEUR JELLY		14	4403010098	NICHE PROJECTEUR	

CODE **28278, 28279**

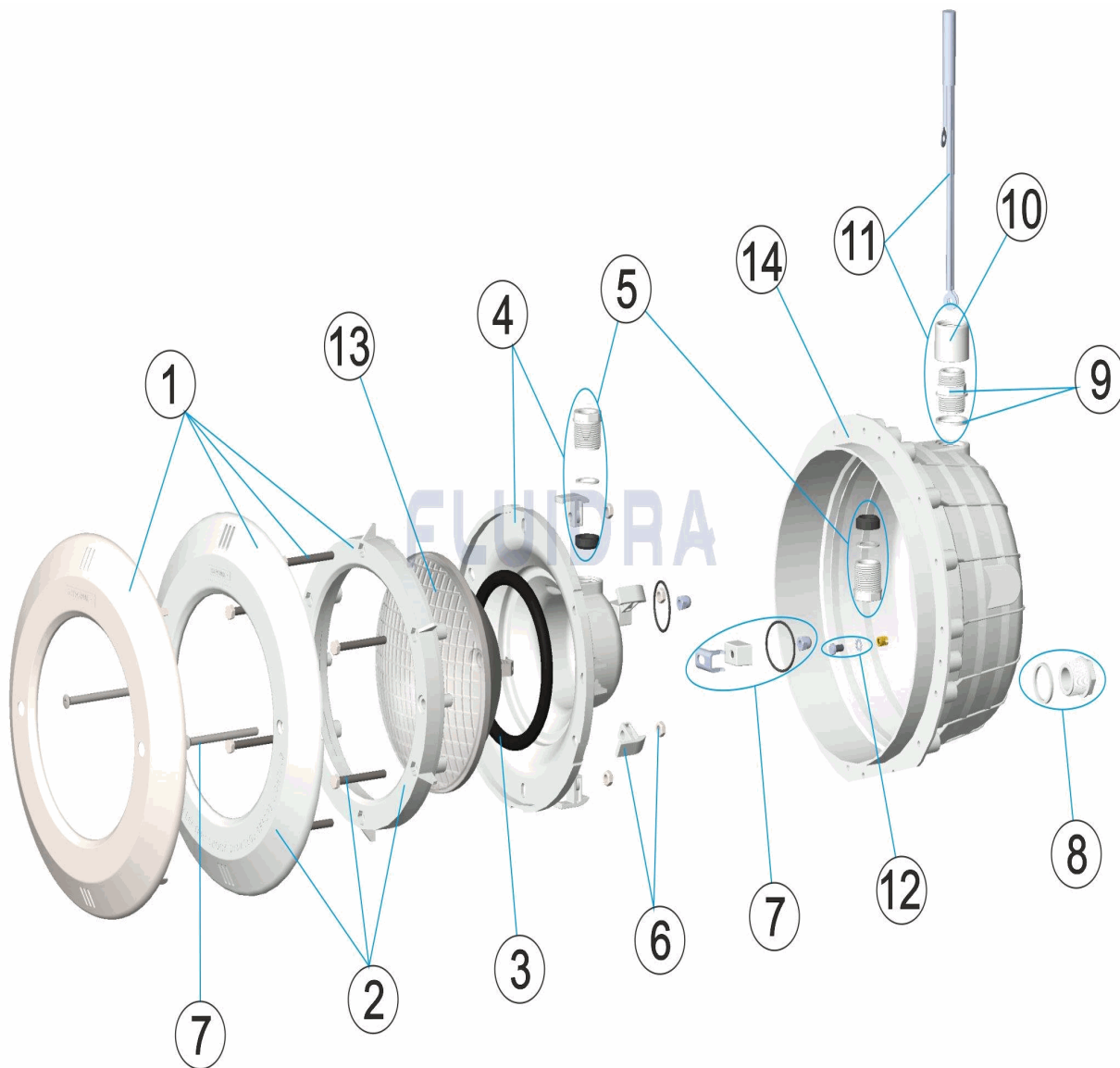
DESCRIPTION: **PROJECTEUR ENJOLIVEUR INOX ET BLANC AVEC CÂBLE**

OBSERVATIONS

POS	CODE	OBSERVATIONS
1	* 4403010301	POUR: 28279
2	* 4403010302	POUR: 28278

CODE **28278, 28279**

DESCRIPTION: **STAINLESS STEEL AND WHITE LIGHT COVER WITH CABLE**



ENGLISH

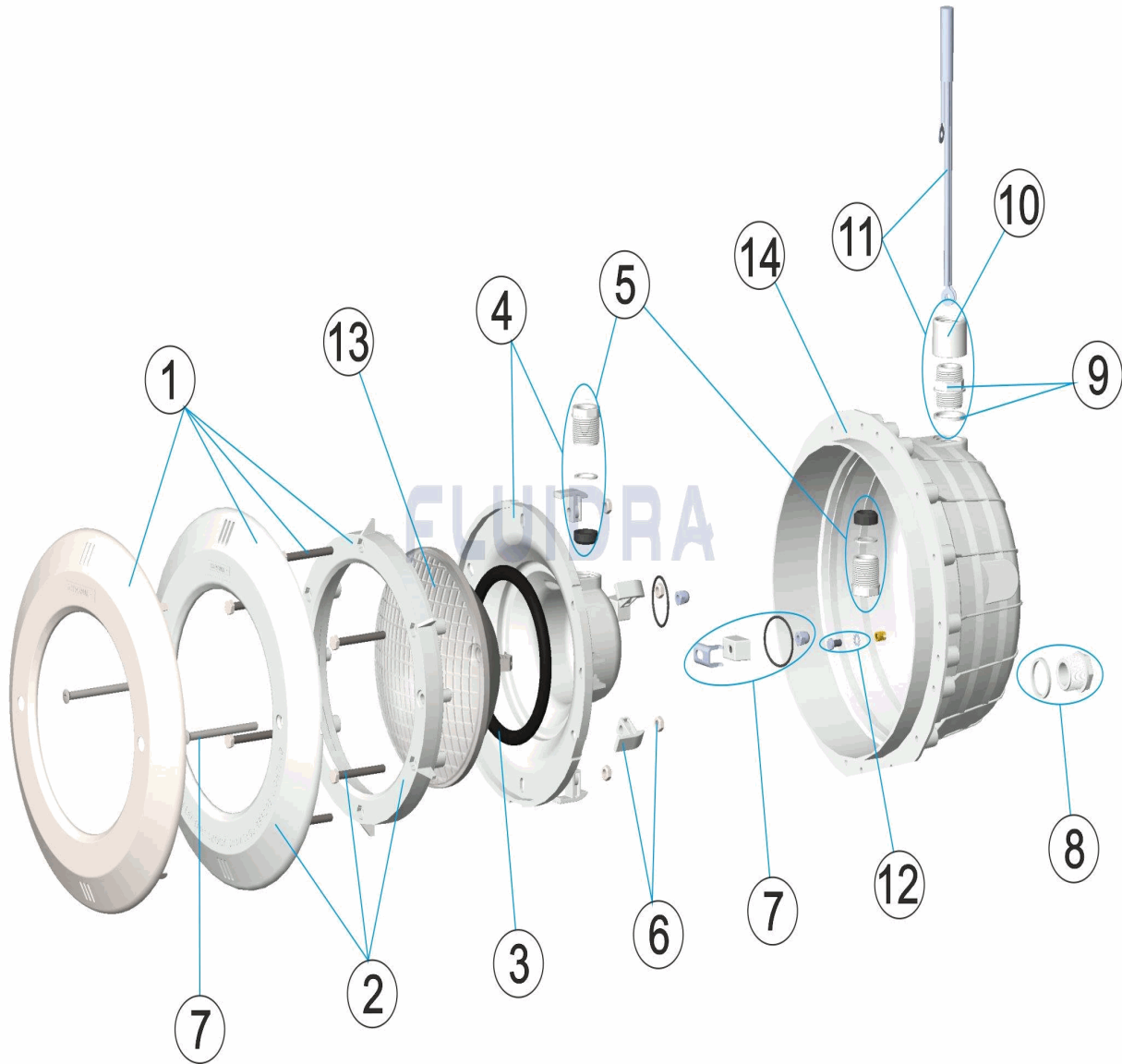
POS	CODE	DESCRIPTION	QUANTITY	POS	CODE	DESCRIPTION	QUANTITY
1	* 4403010301	S.S. FACEPLATE AND SECURING RING		8	4403010080	HANDRAIL PLUNG	
2	* 4403010302	WHITE FACEPLATE		9	4403010081	PACKING GLAND M-25	
3	4403010304	LIGHT O RING		10	4403010802	MUFF M-25	
4	4403010305	BACK COVER		11	4403010082	PROJECTOR CABLE, PACKING GLANDS PR	
5	4403010110	PACKING GLAND M 25		12	4403010083	LIGHT EARTH CONNECTION	
6	4403010306	LIGHT FIXING CLIP		13	00370	LIGHTBULB 12.V. 300W	
7	4403015002	FIXING SET UNDERWATER LIGHT JELLY S'		14	4403010098	FLOODLAMP HOUSING	

CODE **28278, 28279**DESCRIPTION: **STAINLESS STEEL AND WHITE LIGHT COVER WITH CABLE****OBSERVATIONS**

POS	CODE	OBSERVATIONS
1	* 4403010301	FOR: 28279
2	* 4403010302	FOR: 28278

CODICE **28278, 28279**

DESCRIZIONE: **PROIETTORE PLACCA INOX E BIANCA CON CAVO**



ITALIANO

POS	CODICE	DESCRIZIONE	QUANTITA'	POS	CODICE	DESCRIZIONE	QUANTITA'
1	* 4403010301	FLANGIA INOX FARO		8	4403010080	TAPPO	
2	* 4403010302	FLANGIA BIANCA FARO		9	4403010081	CORPO PRESSACAVO M-25	
3	4403010304	O-RING FARO		10	4403010802	MANICOTTO M-25	
4	4403010305	COPPA FARO		11	4403010082	CAVO FARO, PRESSACAVO	
5	4403010110	PRESSACAVI M 25		12	4403010083	ATTACCO PER CIRCUITO EQUIPOTENZIALI	
6	4403010306	CLIP FISSAGGIO FARO		13	00370	LAMPADINA 12.V. 300W	
7	4403015002	KIT FISSAGGIO PROIETTORE JELLY STD. /		14	4403010098	NICCHIA PROIETTORE	

CODICE 28278, 28279

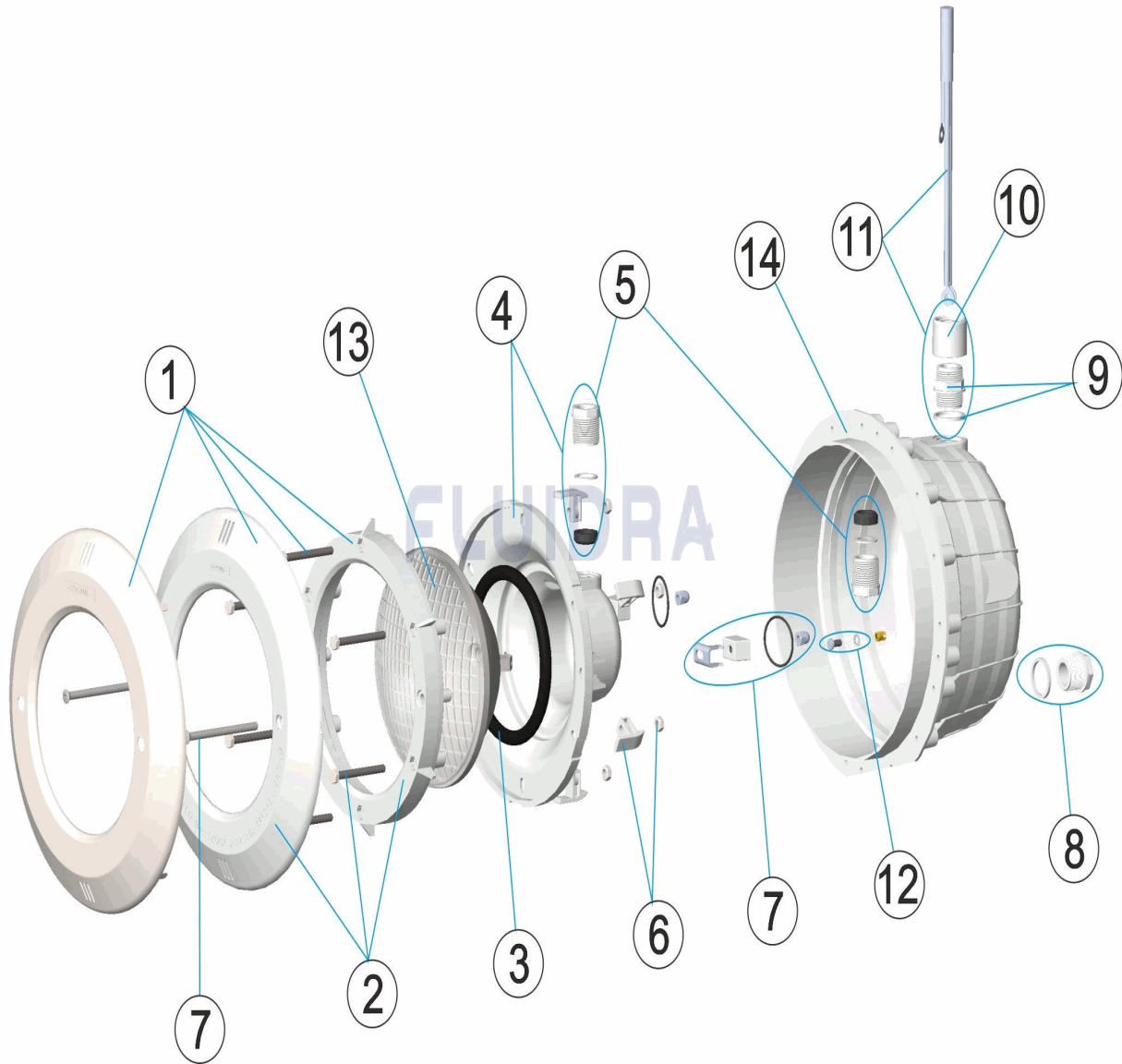
DESCRIZIONE: PROIETTORE PLACCA INOX E BIANCA CON CAVO

OSSERVAZIONI

POS	CODICE	OSSERVAZIONI
1	* 4403010301	PER: 28279
2	* 4403010302	PER: 28278

CODE **28278, 28279**

BESCHREIBUNG: **UWS BLENDE EDELSTAHL UND WEISS MIT KABEL**



DEUTSCH

POS	CODE	BESCHREIBUNG	MENGE	POS	CODE	BESCHREIBUNG	MENGE
1	* 4403010301	RING EDELSTAHL UWS		8	4403010080	STOPFEN EINBAUTOPF UWS	
2	* 4403010302	RING WEISS UWS		9	4403010081	GEHÄUSE QUETSCHVERSCHRAUBUNG UV	
3	4403010304	O-RING UWS		10	4403010802	NIPPEL M-25	
4	4403010305	BASIS UWS HALOGEN		11	4403010082	UWS-KABEL, QUETSCHVERSCHRAUBUNG	
5	4403010110	QUETSCHVERSCHRAUBUNG M25 HALOG		12	4403010083	ERDUNG UWS	
6	4403010306	FIXIERCLIP UWS		13	00370	LAMPE 300 W 12 V	
7	4403015002	FIXIERSET UWS JELLY STD. A2		14	4403010098	EINBAUTOPF UWS	

CODE **28278, 28279**

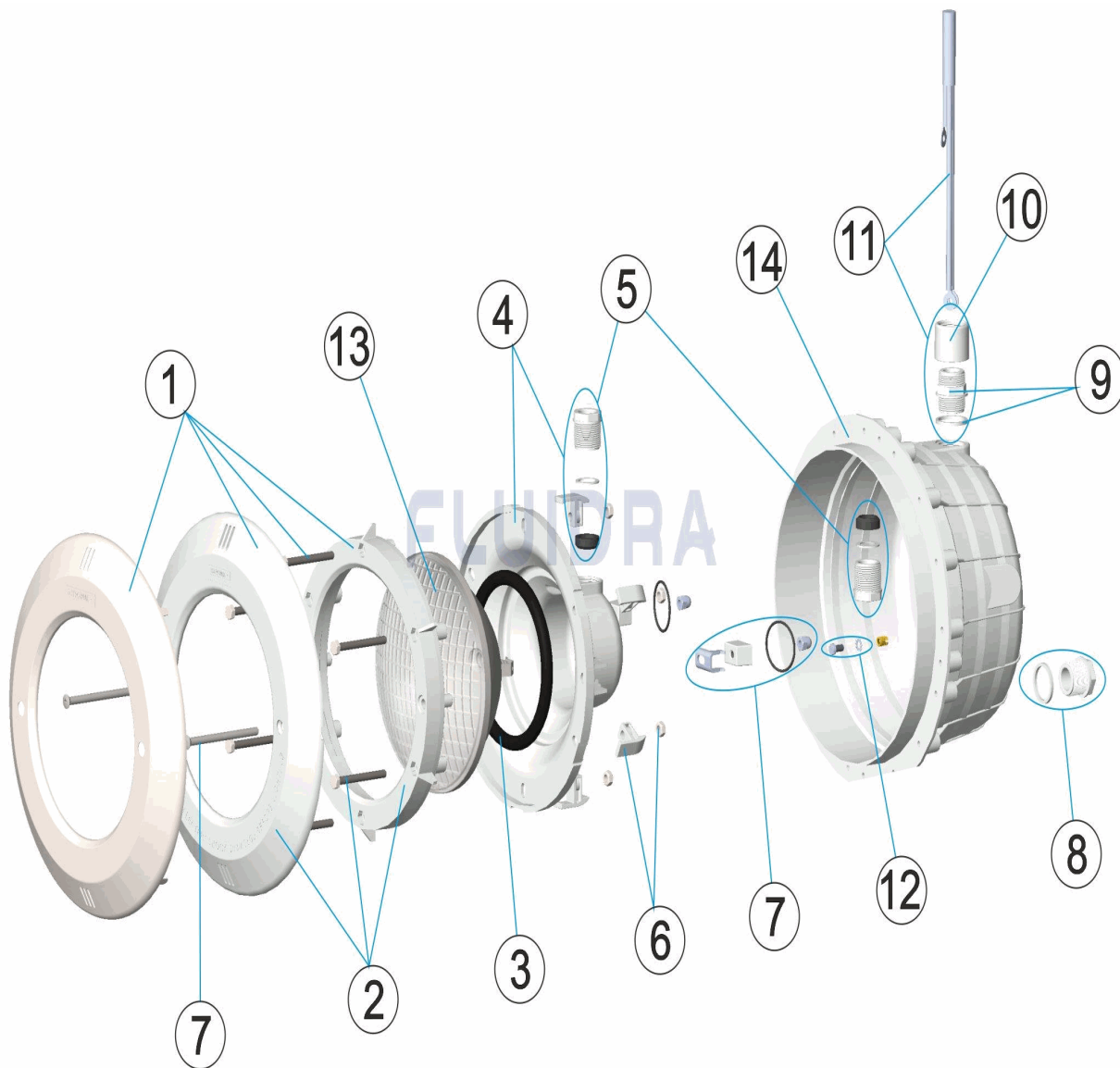
BESCHREIBUNG: **UWS BLENDE EDELSTAHL UND WEISS MIT KABEL**

HINWEISE

POS	CODE	HINWEISE
1	* 4403010301	FÜR: 28279
2	* 4403010302	FÜR: 28278

CODIGO **28278, 28279**

DESCRIÇÃO: **PROJECTOR PLACA DECORATIVA INOX E BRANCO COM CABO**



PORTUGUES

POS	CODIGO	DESCRIÇÃO	JANTIDADE	POS	CODIGO	DESCRIÇÃO	JANTIDADE
1	* 4403010301	ARO INOX PROJECTOR		8	4403010080	TAMPAO	
2	* 4403010302	ARO BRANCO PROJECTOR		9	4403010081	CORPO BUCIN PROJECTOR M-25	
3	4403010304	JUNTA TÓRICA PROJECTOR		10	4403010802	MANGUITO M-25	
4	4403010305	FUNDO FOCO PROJECTOR		11	4403010082	CABO P' ROJECTOR BUCIM PROJECTOR	
5	4403010110	BUCIN M-25		12	4403010083	TOMADA DE TERRA PROJECTOR	
6	4403010306	CLIP FIXAÇÃO PROJECTOR		13	00370	BOMBILHA PAR 56 12.V. 300W	
7	4403015002	CONJUNTO FIXAÇÃO PROJECTOR JELLY S		14	4403010098	NICHO PROJECTOR	

CODIGO 28278, 28279

DESCRIÇÃO: PROJECTOR PLACA DECORATIVA INOX E BRANCO COM CABO

OBSERVAÇÕES

POS	CODIGO	OBSERVAÇÕES
1	* 4403010301	PARA: 28279
2	* 4403010302	PARA: 28278