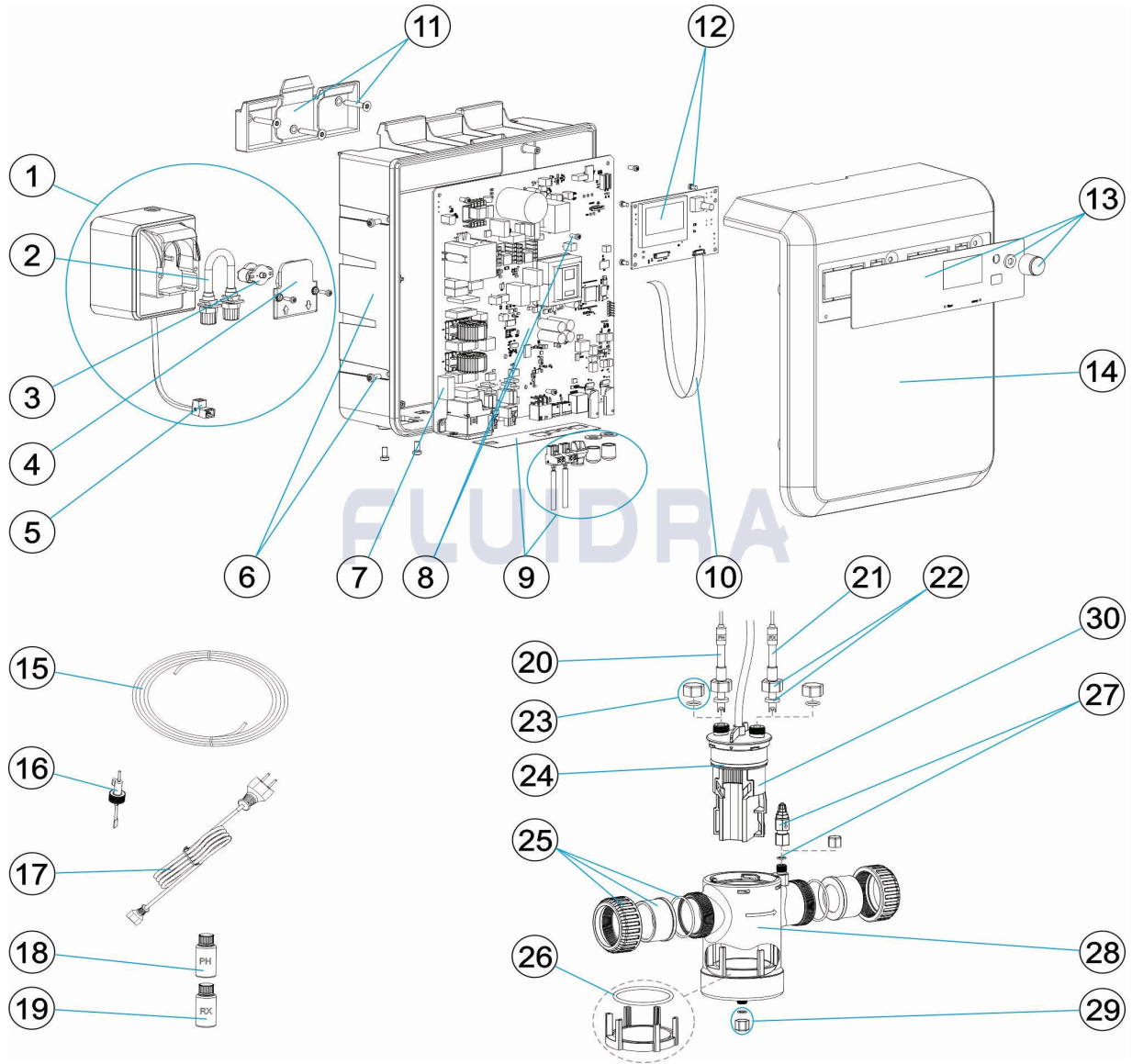


CODIGO 67915, 67916, 67917, 67918, 67919, 67920, 67921, 67922, 67923, 67924, 67925, 67926, 67927, 67928, 67929, 67930, 67931

DESCRIPCION: ELECTROLISIS SEL BLUE / SEL BLUE EVO



ESPAÑOL

POS	CODIGO	DESCRIPCION	CANTIDAD	POS	CODIGO	DESCRIPCION	CANTIDAD
1	* 4408040217	BOMBA PERISTALTICA 2.4 L/H		12	* 4408040229	TARGETA DISPLAY	
2	* 4408060022	TUBO LATEX CON RACORES		13	* 4408040230	CARATULA DISPLAY	
3	* 4408040049	PORTA RODILLOS PH MODELO 2 1,8-2,4		13	* 4408040231	CARATULA DISPLAY	
4	* 4408060080	CUBIERTA TRANSPARENTE BOMBA L3 MO		14	* 4408040232	CUBIERTA FRONTAL	
5	* 4408040218	CONECTOR BOMBA PH		14	* 4408040233	CUBIERTA FRONTAL	
6	4408040219	CUBIERTA TRASERA		15	4408040028	TUBO PVC TRANSPARENTE 4X6MM L=4M	
7	4408040220	FUSIBLE T4AH/250V 5X20MM		16	4408040234	FLUJOSTATO	
8	* 4408040221	TARJETA POTENCIA 100W		17	* 4408040235	CABLE ALIMENTACION 2M	
8	* 4408040222	TARJETA POTENCIA 100W PH		17	* 4408040236	CABLE ALIMENTACION 2M	
8	* 4408040223	TARJETA POTENCIA 100W PH+RX		18	* 4408040237	SOLUCION TAMPON PH 7	
8	* 4408040224	TARJETA POTENCIA 200W PH+RX		19	* 60633	SOLUCION CALIBRACION 470MV.	
9	4408040225	KIT DE ESTANQUEIDAD		20	* 4408040239	SONDA PH	

CODIGO **67915, 67916, 67917, 67918, 67919, 67920, 67921, 67922, 67923, 67924, 67925, 67926, 67927, 67928, 67929, 67930, 67931**

DESCRIPCION: ELECTROLISIS SEL BLUE / SEL BLUE EVO

10	4408040226	CABLE PLANO DISPLAY	22	* 4408060116	COLLARIN SENSOR + JUNTA
11	4408040227	SOPORTE PARED	23	* 4408060121	TAPON NEGRO OBTURADOR + JUNTA
12	* 4408040228	TARGETA DISPLAY	24	4408040241	JUNTA TORICA 84,2X5,7
25	* 4408040242	CJTO. CONEXION MANGUITO D.63	30	* 67935	ELECTRODO SEL BLUE 30
25	* 4408040243	CJTO. CONEXION MANGUITO D.50	30	* 67936	ELECTRODO SEL BLUE 55
26	4408040244	JUNTA TORICA 89,69X5,33	30	* 67937	ELECTRODO SEL BLUE 95
27	4408040245	TOMA INYECCIÓN COMPLETA PARA VASO	30	* 67932	ELECTRODO SEL BLUE EVO 60
28	4408040247	CARCASA PORTACELULA	30	* 67933	ELECTRODO SEL BLUE EVO 100
29	4408040246	TAPON PEQUEÑO INYECCIÓN PARA VASO	30	* 67934	ELECTRODO SEL BLUE EVO 160

CODIGO **67915, 67916, 67917, 67918, 67919, 67920, 67921, 67922, 67923, 67924, 67925, 67926, 67927, 67928, 67929, 67930, 67931**

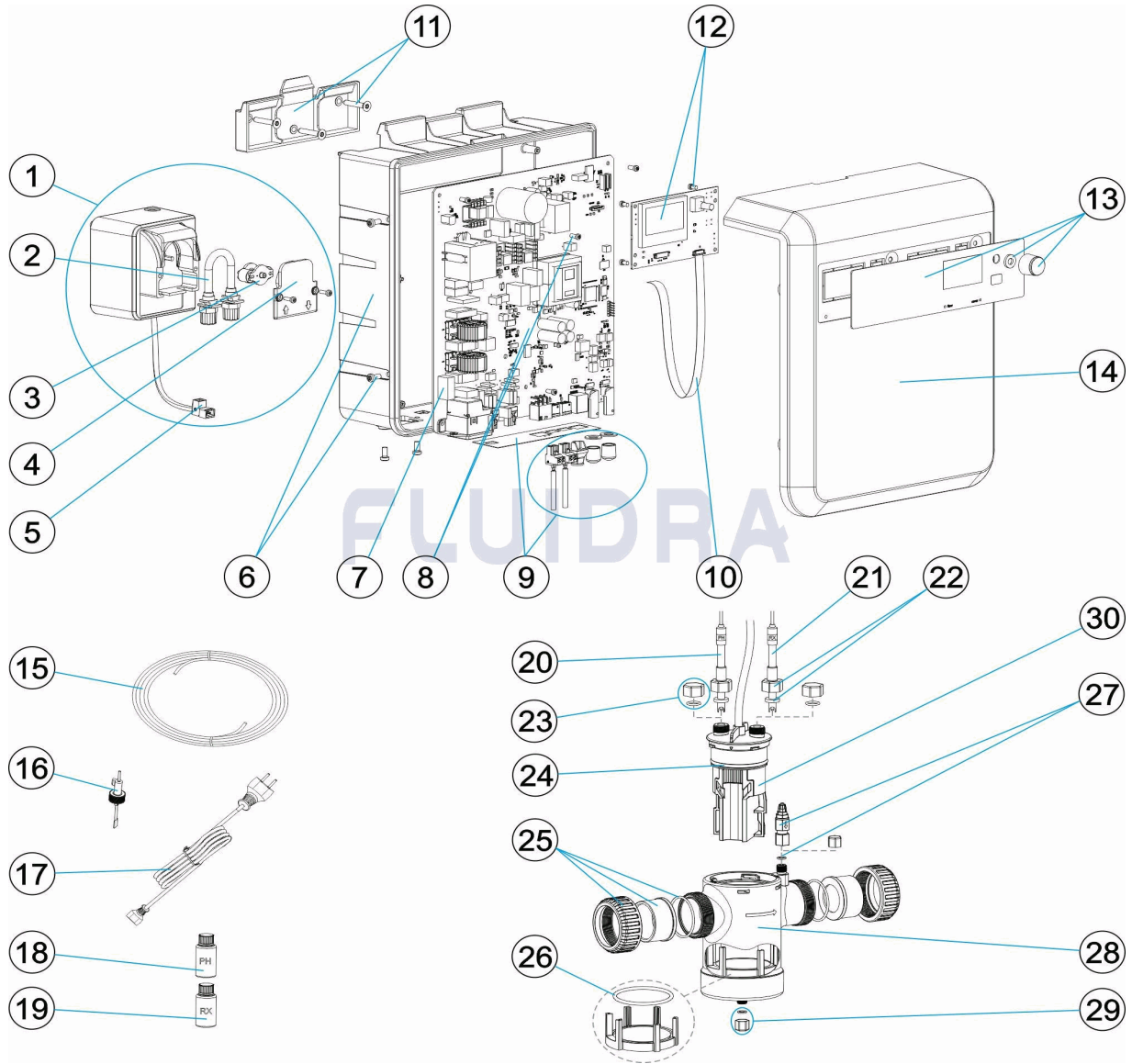
DESCRIPCION: ELECTROLISIS SEL BLUE / SEL BLUE EVO

OBSERVACIONES

POS	CODIGO	OBSERVACIONES
1	* 4408040217	PARA: 67918, 67919, 67920, 67921, 67926, 67927, 67928, 67929, 67930, 67931
2	* 4408060022	PARA: 67918, 67919, 67920, 67921, 67926, 67927, 67928, 67929, 67930, 67931
3	* 4408040049	PARA: 67918, 67919, 67920, 67921, 67926, 67927, 67928, 67929, 67930, 67931
4	* 4408060080	PARA: 67918, 67919, 67920, 67921, 67926, 67927, 67928, 67929, 67930, 67931
5	* 4408040218	PARA: 67918, 67919, 67920, 67921, 67926, 67927, 67928, 67929, 67930, 67931
8	* 4408040221	PARA: 67923, 67924, 67925
8	* 4408040222	PARA: 67926, 67927, 67928
8	* 4408040223	PARA: 67929, 67930, 67931
8	* 4408040224	PARA: 67915, 67916, 67917, 67918, 67919, 67920
12	* 4408040228	PARA: 67915, 67916, 67917, 67918, 67919, 67920
12	* 4408040229	PARA: 67923, 67924, 67925, 67926, 67927, 67928, 67929, 67930, 67931
13	* 4408040230	PARA: 67915, 67916, 67917, 67918, 67919, 67920
13	* 4408040231	PARA: 67923, 67924, 67925, 67926, 67927, 67928, 67929, 67930, 67931
14	* 4408040232	PARA: 67915, 67916, 67917, 67918, 67919, 67920
14	* 4408040233	PARA: 67923, 67924, 67925, 67926, 67927, 67928, 67929, 67930, 67931
17	* 4408040235	PARA: 67915, 67916, 67917, 67918, 67919, 67920
17	* 4408040236	PARA: 67923, 67924, 67925, 67926, 67927, 67928, 67929, 67930, 67931
18	* 4408040237	PARA: 67915, 67916, 67917, 67918, 67919, 67920, 67921, 67926, 67927, 67928, 67929, 67930, 67931
19	* 60633	PARA: 67915, 67916, 67917, 67918, 67919, 67920, 67922, 67929, 67930, 67931
20	* 4408040239	PARA: 67915, 67916, 67917, 67918, 67919, 67920, 67921, 67926, 67927, 67928, 67929, 67930, 67931
22	* 4408060116	PARA: 67915, 67916, 67917, 67918, 67919, 67920, 67926, 67927, 67928, 67929, 67930, 67931
23	* 4408060121	PARA: 67915, 67916, 67917, 67923, 67924, 67925, 67926, 67927, 67928
25	* 4408040242	PARA: Ø63
25	* 4408040243	PARA: Ø50
30	* 67935	PARA: 67923, 67926, 67929
30	* 67936	PARA: 67924, 67927, 67930
30	* 67937	PARA: 67925, 67928, 67931
30	* 67932	PARA: 67915, 67918
30	* 67933	PARA: 67916, 67919
30	* 67934	PARA: 67917, 67920

CODE 67915, 67916, 67917, 67918, 67919, 67920, 67921, 67922, 67923, 67924, 67925, 67926, 67927, 67928, 67929, 67930, 67931

DESCRIPTION: ÉLECTROLYSE SEL BLUE / SEL BLUE EVO



FRANCAIS

POS	CODE	DESCRIPTION	QUANTITE	POS	CODE	DESCRIPTION	QUANTITE
1	* 4408040217	POMPE PERI-STAT 2.4 L/H		12	* 4408040229	CARTE AFFICHEUR	
2	* 4408060022	TUYAU EN CAOUTCHOUC		13	* 4408040230	FACADE DISPLAY	
3	* 4408040049	GALET POMPE PH MODELE 2 1,8-2,4		13	* 4408040231	FACADE DISPLAY	
4	* 4408060080	CAPOT TRANSPARENT POMPE L3 MODEL1		14	* 4408040232	COUVERCLE FRONTAL	
5	* 4408040218	CONNECTEUR POMPE PH		14	* 4408040233	COUVERCLE FRONTAL	
6	4408040219	COUVERCLE ARRIERE		15	4408040028	TUBE PVC COLIBRI TRNSPARENT COUPE 4	
7	4408040220	FUSIBLE T4AH/250V 5X20MM		16	4408040234	CONTROLEUR DE DEBIT	
8	* 4408040221	CARTE PUISSANCE 100W		17	* 4408040235	CABLE ALIMENTATION 2M	
8	* 4408040222	CARTE PUISSANCE 100W PH		17	* 4408040236	CABLE ALIMENTATION 2M	
8	* 4408040223	CARTE PUISSANCE 100W PH+RX		18	* 4408040237	TAMPON PH 7	
8	* 4408040224	CARTE PUISSANCE 200W PH+RX		19	* 60633	SOLUTION CALIBRAGE 470 MV	
9	4408040225	KIT D'ETANCHEITE		20	* 4408040239	SONDE PH	

CODE **67915, 67916, 67917, 67918, 67919, 67920, 67921, 67922, 67923, 67924, 67925, 67926, 67927, 67928, 67929, 67930, 67931**

DESCRIPTION: **ÉLECTROLYSE SEL BLUE / SEL BLUE EVO**

10	4408040226	LIMANDE DISPLAY	22	* 4408060116	BAGUE PORTE-SONDE + JOINT
11	4408040227	SUPPORT MURAL	23	* 4408060121	COUVERCLE NOIR DE FERMENTURE + JOI
12	* 4408040228	CARTE AFFICHEUR	24	4408040241	JOINT TORIQUE 84,2X5,7
25	* 4408040242	ENS. RACCORD FLEXIBLE D.63	30	* 67935	ELECTRODE SEL BLUE 30
25	* 4408040243	ENS. RACCORD FLEXIBLE D.50	30	* 67936	ELECTRODE SEL BLUE 55
26	4408040244	JOINT TORIQUE 89,69X5,33	30	* 67937	ELECTRODE SEL BLUE 95
27	4408040245	PRISE INJECTION COMPLÈTE POUR VASE	30	* 67932	ELECTRODE SEL BLUE EVO 60
28	4408040247	PORTE-CELLULE	30	* 67933	ELECTRODE SEL BLUE EVO 100
29	4408040246	BOUCHON PETIT INJECTION POUR VASE	30	* 67934	ELECTRODE SEL BLUE EVO 160

CODE **67915, 67916, 67917, 67918, 67919, 67920, 67921, 67922, 67923, 67924, 67925, 67926, 67927, 67928, 67929, 67930, 67931**

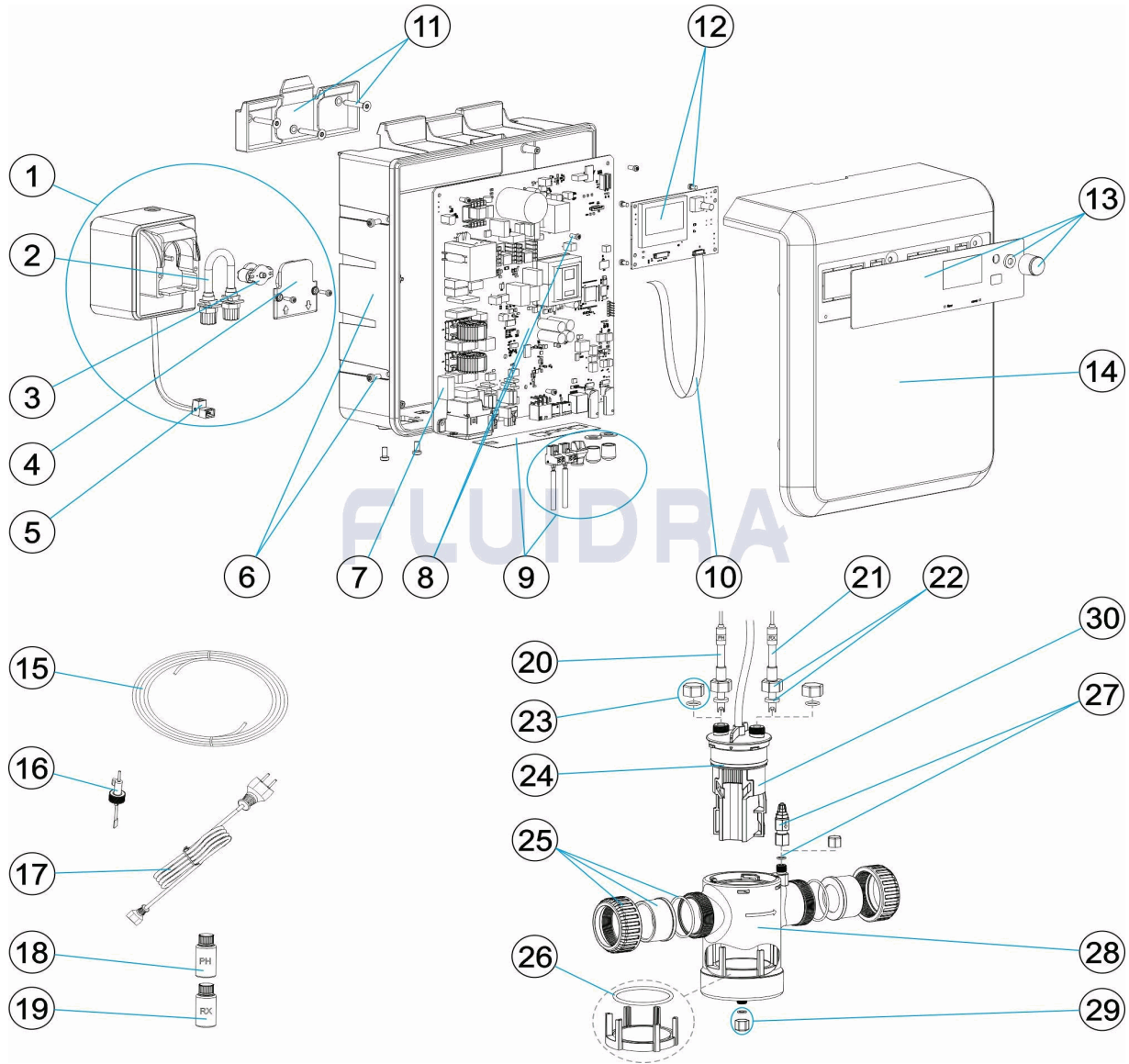
DESCRIPTION: **ÉLECTROLYSE SEL BLUE / SEL BLUE EVO**

OBSERVATIONS

POS	CODE	OBSERVATIONS
1	* 4408040217	POUR: 67918, 67919, 67920, 67921, 67926, 67927, 67928, 67929, 67930, 67931
2	* 4408060022	POUR: 67918, 67919, 67920, 67921, 67926, 67927, 67928, 67929, 67930, 67931
3	* 4408040049	POUR: 67918, 67919, 67920, 67921, 67926, 67927, 67928, 67929, 67930, 67931
4	* 4408060080	POUR: 67918, 67919, 67920, 67921, 67926, 67927, 67928, 67929, 67930, 67931
5	* 4408040218	POUR: 67918, 67919, 67920, 67921, 67926, 67927, 67928, 67929, 67930, 67931
8	* 4408040221	POUR: 67923, 67924, 67925
8	* 4408040222	POUR: 67926, 67927, 67928
8	* 4408040223	POUR: 67929, 67930, 67931
8	* 4408040224	POUR: 67915, 67916, 67917, 67918, 67919, 67920
12	* 4408040228	POUR: 67915, 67916, 67917, 67918, 67919, 67920
12	* 4408040229	POUR: 67923, 67924, 67925, 67926, 67927, 67928, 67929, 67930, 67931
13	* 4408040230	POUR: 67915, 67916, 67917, 67918, 67919, 67920
13	* 4408040231	POUR: 67923, 67924, 67925, 67926, 67927, 67928, 67929, 67930, 67931
14	* 4408040232	POUR: 67915, 67916, 67917, 67918, 67919, 67920
14	* 4408040233	POUR: 67923, 67924, 67925, 67926, 67927, 67928, 67929, 67930, 67931
17	* 4408040235	POUR: 67915, 67916, 67917, 67918, 67919, 67920
17	* 4408040236	POUR: 67923, 67924, 67925, 67926, 67927, 67928, 67929, 67930, 67931
18	* 4408040237	POUR: 67915, 67916, 67917, 67918, 67919, 67920, 67921, 67926, 67927, 67928, 67929, 67930, 67931
19	* 60633	POUR: 67915, 67916, 67917, 67918, 67919, 67920, 67922, 67929, 67930, 67931
20	* 4408040239	POUR: 67915, 67916, 67917, 67918, 67919, 67920, 67921, 67926, 67927, 67928, 67929, 67930, 67931
22	* 4408060116	POUR: 67915, 67916, 67917, 67918, 67919, 67920, 67926, 67927, 67928, 67929, 67930, 67931
23	* 4408060121	POUR: 67915, 67916, 67917, 67923, 67924, 67925, 67926, 67927, 67928
25	* 4408040242	POUR: Ø63
25	* 4408040243	POUR: Ø50
30	* 67935	POUR: 67923, 67926, 67929
30	* 67936	POUR: 67924, 67927, 67930
30	* 67937	POUR: 67925, 67928, 67931
30	* 67932	POUR: 67915, 67918
30	* 67933	POUR: 67916, 67919
30	* 67934	POUR: 67917, 67920

CODE **67915, 67916, 67917, 67918, 67919, 67920, 67921, 67922, 67923, 67924, 67925, 67926, 67927, 67928, 67929, 67930, 67931**

DESCRIPTION: **ELECTROLYSIS SEL BLUE / SEL BLUE EVO**



ENGLISH

POS	CODE	DESCRIPTION	QUANTITY	POS	CODE	DESCRIPTION	QUANTITY
1	* 4408040217	2.4 L/H PERISTALTIC PUMP		12	* 4408040229	CARD DISPLAY	
2	* 4408060022	LATEX TUBE		13	* 4408040230	DISPLAY FACEPLATE	
3	* 4408040049	MODEL 2 1.8-2.4 PH ROLLER HOLDER		13	* 4408040231	DISPLAY FACEPLATE	
4	* 4408060080	L3 PUMP MOD. 2 TRANSPARENT COVER		14	* 4408040232	FRONT COVER	
5	* 4408040218	PH PUMP CONNECTOR		14	* 4408040233	FRONT COVER	
6	4408040219	REAR COVER		15	4408040028	4X6MM L=4M TRANSPARENT PVC TUBING	
7	4408040220	FUSE T4AH/250V 5X20MM		16	4408040234	FLOWSWITCH	
8	* 4408040221	POWER CARD 100W		17	* 4408040235	SUPPLY CABLE 2M	
8	* 4408040222	POWER CARD 100W PH		17	* 4408040236	SUPPLY CABLE 2M	
8	* 4408040223	POWER CARD 100W PH+RX		18	* 4408040237	CALIBRATION SOLUTION PH 7	
8	* 4408040224	POWER CARD 200W PH+RX		19	* 60633	CALIBRATION SOLUTION ORP 470 MV	
9	4408040225	WATERTIGHT KIT		20	* 4408040239	PH PROBE	

CODE **67915, 67916, 67917, 67918, 67919, 67920, 67921, 67922, 67923, 67924, 67925, 67926, 67927, 67928, 67929, 67930, 67931**

DESCRIPTION: **ELECTROLYSIS SEL BLUE / SEL BLUE EVO**

10	4408040226	FLAT CABLE DISPLAY	22	* 4408060116	SENSOR LOCKING COLLAR + SEAL
11	4408040227	WALL BRACKET	23	* 4408060121	BLACK OBTURATING PLUG + GASKET
12	* 4408040228	CARD DISPLAY	24	4408040241	84,2X5,7 O'RING
25	* 4408040242	HOSE CONNECTION SET D.63	30	* 67935	SEL BLUE 30 ELECTRODE
25	* 4408040243	HOSE CONNECTION SET D.50	30	* 67936	SEL BLUE 55 ELECTRODE
26	4408040244	89,69X5,33 O'RING	30	* 67937	SEL BLUE 95 ELECTRODE
27	4408040245	COMPLETE INJECTION SAMPLE FOR CUP	30	* 67932	SEL BLUE EVO 60 ELECTRODE
28	4408040247	ELECTRODES HOUSING	30	* 67933	SEL BLUE EVO 100 ELECTRODE
29	4408040246	SMALL INJECTION CAP FOR RECIPIENT	30	* 67934	SEL BLUE EVO 160 ELECTRODE

CODE **67915, 67916, 67917, 67918, 67919, 67920, 67921, 67922, 67923, 67924, 67925, 67926, 67927, 67928, 67929, 67930, 67931**

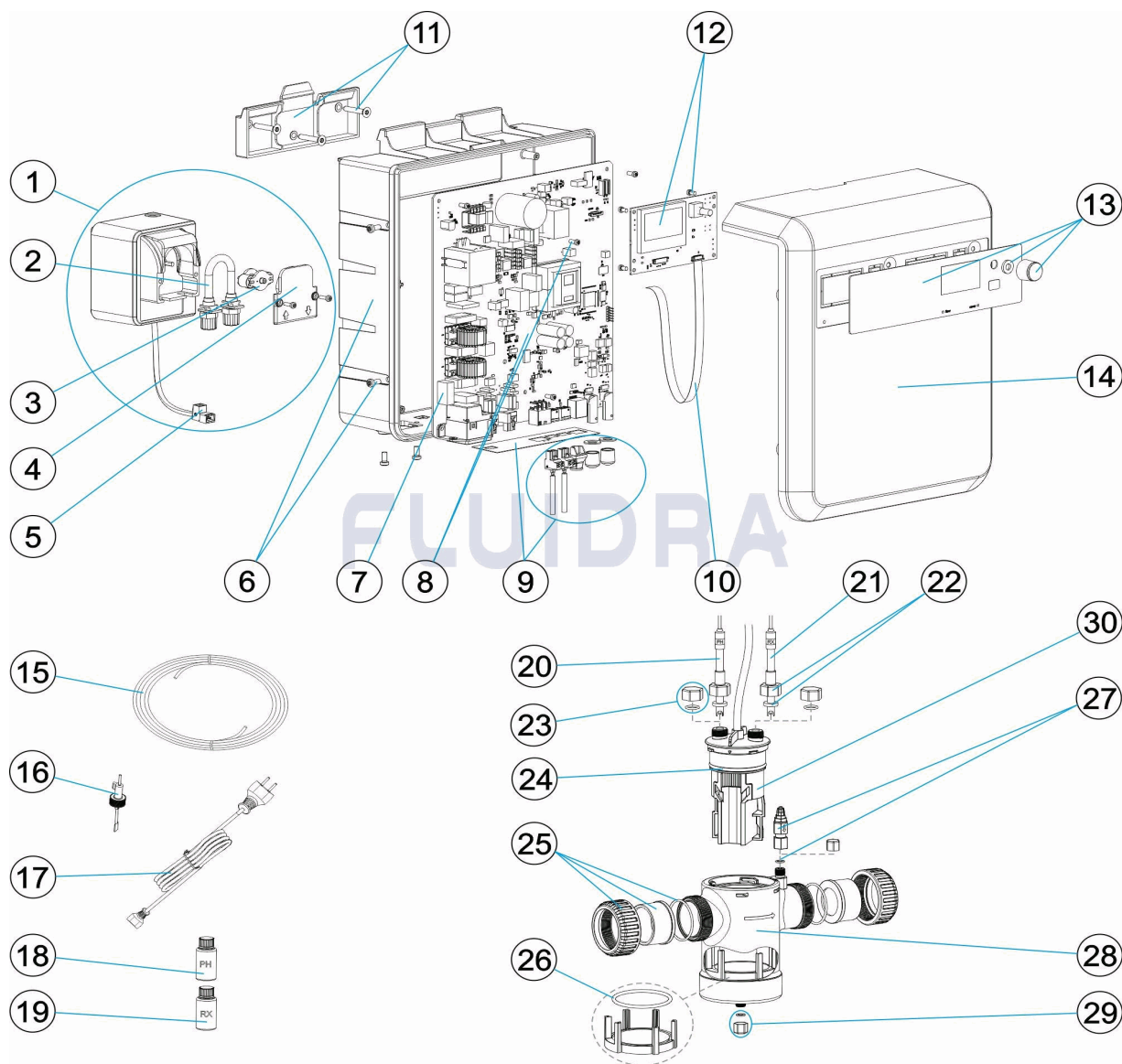
DESCRIPTION: **ELECTROLYSIS SEL BLUE / SEL BLUE EVO**

OBSERVATIONS

POS	CODE	OBSERVATIONS
1	* 4408040217	FOR: 67918, 67919, 67920, 67921, 67926, 67927, 67928, 67929, 67930, 67931
2	* 4408060022	FOR: 67918, 67919, 67920, 67921, 67926, 67927, 67928, 67929, 67930, 67931
3	* 4408040049	FOR: 67918, 67919, 67920, 67921, 67926, 67927, 67928, 67929, 67930, 67931
4	* 4408060080	FOR: 67918, 67919, 67920, 67921, 67926, 67927, 67928, 67929, 67930, 67931
5	* 4408040218	FOR: 67918, 67919, 67920, 67921, 67926, 67927, 67928, 67929, 67930, 67931
8	* 4408040221	FOR: 67923, 67924, 67925
8	* 4408040222	FOR: 67926, 67927, 67928
8	* 4408040223	FOR: 67929, 67930, 67931
8	* 4408040224	FOR: 67915, 67916, 67917, 67918, 67919, 67920
12	* 4408040228	FOR: 67915, 67916, 67917, 67918, 67919, 67920
12	* 4408040229	FOR: 67923, 67924, 67925, 67926, 67927, 67928, 67929, 67930, 67931
13	* 4408040230	FOR: 67915, 67916, 67917, 67918, 67919, 67920
13	* 4408040231	FOR: 67923, 67924, 67925, 67926, 67927, 67928, 67929, 67930, 67931
14	* 4408040232	FOR: 67915, 67916, 67917, 67918, 67919, 67920
14	* 4408040233	FOR: 67923, 67924, 67925, 67926, 67927, 67928, 67929, 67930, 67931
17	* 4408040235	FOR: 67915, 67916, 67917, 67918, 67919, 67920
17	* 4408040236	FOR: 67923, 67924, 67925, 67926, 67927, 67928, 67929, 67930, 67931
18	* 4408040237	FOR: 67915, 67916, 67917, 67918, 67919, 67920, 67921, 67926, 67927, 67928, 67929, 67930, 67931
19	* 60633	FOR: 67915, 67916, 67917, 67918, 67919, 67920, 67922, 67929, 67930, 67931
20	* 4408040239	FOR: 67915, 67916, 67917, 67918, 67919, 67920, 67921, 67926, 67927, 67928, 67929, 67930, 67931
22	* 4408060116	FOR: 67915, 67916, 67917, 67918, 67919, 67920, 67926, 67927, 67928, 67929, 67930, 67931
23	* 4408060121	FOR: 67915, 67916, 67917, 67923, 67924, 67925, 67926, 67927, 67928
25	* 4408040242	FOR: Ø63
25	* 4408040243	FOR: Ø50
30	* 67935	FOR: 67923, 67926, 67929
30	* 67936	FOR: 67924, 67927, 67930
30	* 67937	FOR: 67925, 67928, 67931
30	* 67932	FOR: 67915, 67918
30	* 67933	FOR: 67916, 67919
30	* 67934	FOR: 67917, 67920

CODICE 67915, 67916, 67917, 67918, 67919, 67920, 67921, 67922, 67923, 67924, 67925, 67926, 67927, 67928, 67929, 67930, 67931

DESCRIZIONE: Elettrolisi SEL BLUE / SEL BLUE EVO



ITALIANO

POS	CODICE	DESCRIZIONE	QUANTITA'	POS	CODICE	DESCRIZIONE	QUANTITA'
1	* 4408040217	POMPA PERISTALTICA 2.4 L/H		12	* 4408040229	SCHEDA DISPLAY	
2	* 4408060022	TUBO IN LATEX		13	* 4408040230	MASCHERA DISPLAY	
3	* 4408040049	PORTA RULLI PH MODELLO 2 1,8-2,4		13	* 4408040231	MASCHERA DISPLAY	
4	* 4408060080	COPERTURA TRASPARENTE POMPA L3		14	* 4408040232	CARTER PRONTALE	
5	* 4408040218	CONNETTORE POMPA PH		14	* 4408040233	CARTER PRONTALE	
6	4408040219	CARTER POSTERIORE		15	4408040028	TUBO PVC TRASPARENTE 4X6MM L=4M	
7	4408040220	FUSIBILE T4AH/250V 5X20MM		16	4408040234	FLUSSOSTATO	
8	* 4408040221	CARTA POTENZA 100W		17	* 4408040235	CAVO DI ALIMENTAZIONE 2M	
8	* 4408040222	CARTA POTENZA 100W PH		17	* 4408040236	CAVO DI ALIMENTAZIONE 2M	
8	* 4408040223	CARTA POTENZA 100W PH+RX		18	* 4408040237	SOLUCIONE TAMPONE PH 7	
8	* 4408040224	CARTA POTENZA 200W PH+RX		19	* 60633	SOLUCIONE CALIBRAZIONE 470MV.	
9	4408040225	KIT DI TENUTA		20	* 4408040239	SONDA PH	

CODICE **67915, 67916, 67917, 67918, 67919, 67920, 67921, 67922, 67923, 67924,**
67925, 67926, 67927, 67928, 67929, 67930, 67931

DESCRIZIONE: ELETTROLISI SEL BLUE / SEL BLUE EVO

10	4408040226	CAVO PIATTO DISPLAY	22	* 4408060116	ANELLO BLOCCAGGIO SONDA + GUARNIZI
11	4408040227	SUPPORTO PARETE	23	* 4408060121	TAPPO NERO PICCOLO + GUARNIZIONE
12	* 4408040228	SCHEDA DISPLAY	24	4408040241	O-RING 84,2X5,7
25	* 4408040242	INSIEME CONNESSIONE MANICOTTO D.63	30	* 67935	ELETTRODO SEL BLUE 30
25	* 4408040243	INSIEME CONNESSIONE MANICOTTO D.50	30	* 67936	ELETTRODO SEL BLUE 55
26	4408040244	O-RING 89,69X5,33	30	* 67937	ELETTRODO SEL BLUE 95
27	4408040245	PRESA DI INIEZIONE COMPLETA PER VASCA	30	* 67932	ELETTRODO SEL BLUE EVO 60
28	4408040247	PORTAELETTODI	30	* 67933	ELETTRODO SEL BLUE EVO 100
29	4408040246	TAPPO PICCOLO INIEZIONE PER VASCA	30	* 67934	ELETTRODO SEL BLUE EVO 160

CODICE **67915, 67916, 67917, 67918, 67919, 67920, 67921, 67922, 67923, 67924, 67925, 67926, 67927, 67928, 67929, 67930, 67931**

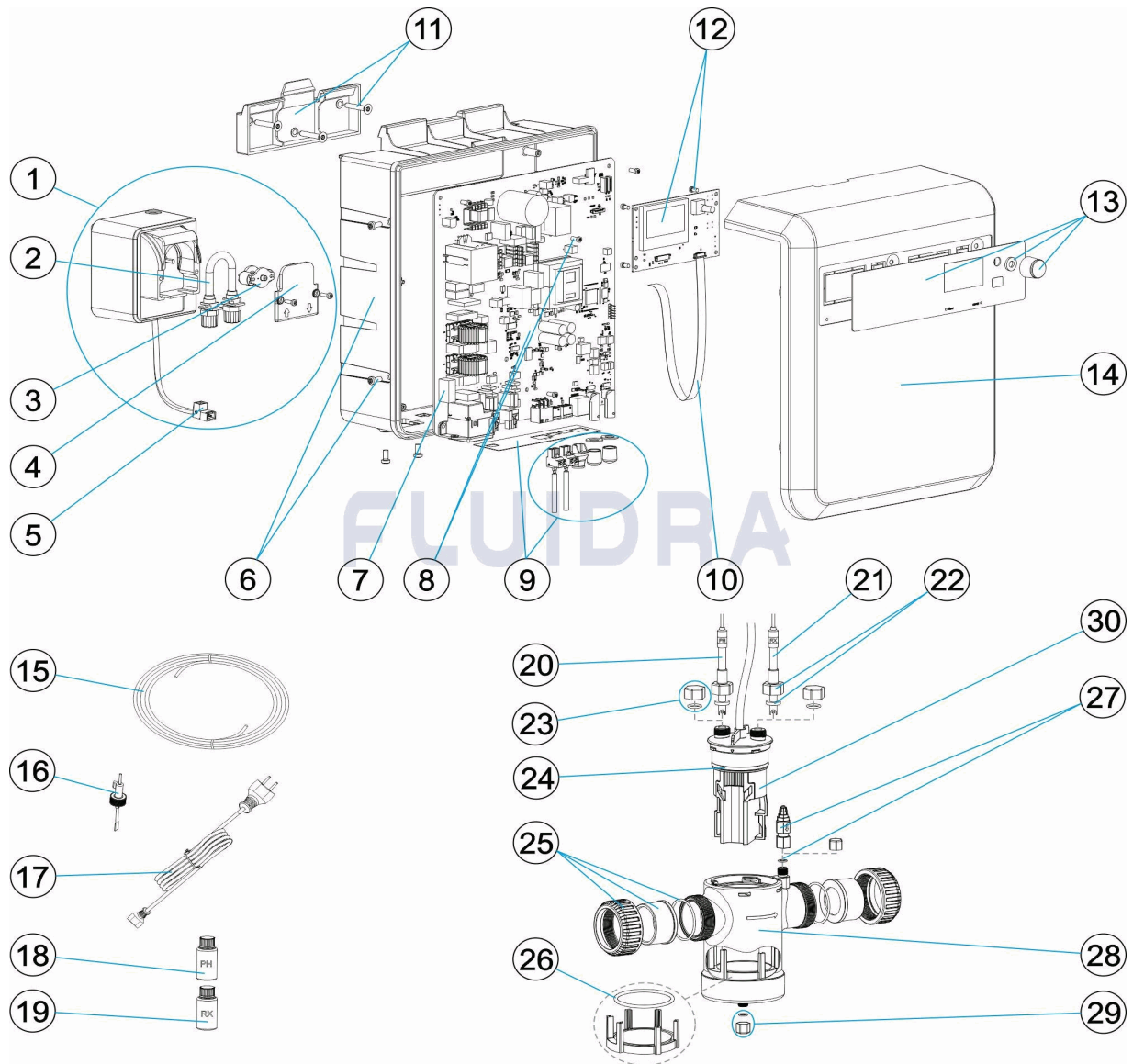
DESCRIZIONE: ELETTROLISI SEL BLUE / SEL BLUE EVO

OSSERVAZIONI

POS	CODICE	OSSERVAZIONI
1	* 4408040217	PER: 67918, 67919, 67920, 67921, 67926, 67927, 67928, 67929, 67930, 67931
2	* 4408060022	PER: 67918, 67919, 67920, 67921, 67926, 67927, 67928, 67929, 67930, 67931
3	* 4408040049	PER: 67918, 67919, 67920, 67921, 67926, 67927, 67928, 67929, 67930, 67931
4	* 4408060080	PER: 67918, 67919, 67920, 67921, 67926, 67927, 67928, 67929, 67930, 67931
5	* 4408040218	PER: 67918, 67919, 67920, 67921, 67926, 67927, 67928, 67929, 67930, 67931
8	* 4408040221	PER: 67923, 67924, 67925
8	* 4408040222	PER: 67926, 67927, 67928
8	* 4408040223	PER: 67929, 67930, 67931
8	* 4408040224	PER: 67915, 67916, 67917, 67918, 67919, 67920
12	* 4408040228	PER: 67915, 67916, 67917, 67918, 67919, 67920
12	* 4408040229	PER: 67923, 67924, 67925, 67926, 67927, 67928, 67929, 67930, 67931
13	* 4408040230	PER: 67915, 67916, 67917, 67918, 67919, 67920
13	* 4408040231	PER: 67923, 67924, 67925, 67926, 67927, 67928, 67929, 67930, 67931
14	* 4408040232	PER: 67915, 67916, 67917, 67918, 67919, 67920
14	* 4408040233	PER: 67923, 67924, 67925, 67926, 67927, 67928, 67929, 67930, 67931
17	* 4408040235	PER: 67915, 67916, 67917, 67918, 67919, 67920
17	* 4408040236	PER: 67923, 67924, 67925, 67926, 67927, 67928, 67929, 67930, 67931
18	* 4408040237	PER: 67915, 67916, 67917, 67918, 67919, 67920, 67921, 67926, 67927, 67928, 67929, 67930, 67931
19	* 60633	PER: 67915, 67916, 67917, 67918, 67919, 67920, 67922, 67929, 67930, 67931
20	* 4408040239	PER: 67915, 67916, 67917, 67918, 67919, 67920, 67921, 67926, 67927, 67928, 67929, 67930, 67931
22	* 4408060116	PER: 67915, 67916, 67917, 67918, 67919, 67920, 67926, 67927, 67928, 67929, 67930, 67931
23	* 4408060121	PER: 67915, 67916, 67917, 67923, 67924, 67925, 67926, 67927, 67928
25	* 4408040242	PER: Ø63
25	* 4408040243	PER: Ø50
30	* 67935	PER: 67923, 67926, 67929
30	* 67936	PER: 67924, 67927, 67930
30	* 67937	PER: 67925, 67928, 67931
30	* 67932	PER: 67915, 67918
30	* 67933	PER: 67916, 67919
30	* 67934	PER: 67917, 67920

CODE **67915, 67916, 67917, 67918, 67919, 67920, 67921, 67922, 67923, 67924, 67925, 67926, 67927, 67928, 67929, 67930, 67931**

BESCHREIBUNG: **ELEKTROLYSE SEL BLUE / SEL BLUE EVO**



DEUTSCH

POS	CODE	BESCHREIBUNG	MENGE	POS	CODE	BESCHREIBUNG	MENGE
1	* 4408040217	PERISTALTIKPUMPE 2,4 L/H		12	* 4408040229	PLATINE DISPLAY	
2	* 4408060022	LATEXROHR MIT GEWINDEN		13	* 4408040230	BEDIENFELD DISPLAY	
3	* 4408040049	ROLLENSITZ PH MODELL 2 1,8 - 2,4		13	* 4408040231	BEDIENFELD DISPLAY	
4	* 4408060080	ABDECKUNG TRANSPARENT PUMPE L3 M		14	* 4408040232	ABDECKUNG VORNE	
5	* 4408040218	STECKKUPPLUNG PH PUMPE		14	* 4408040233	ABDECKUNG VORNE	
6	4408040219	ABDECKUNG HINTEN		15	4408040028	ROHR PVC TRANSPARENT 4X6MM L=4M	
7	4408040220	SICHERUNG T4AH/250V 5X20MM		16	4408040234	DURCHFLUSSMESSER	
8	* 4408040221	LEISTUNGSPLATINE 100W		17	* 4408040235	VERSORUNGSKABEL 2M	
8	* 4408040222	LEISTUNGSPLATINE 100W PH		17	* 4408040236	VERSORUNGSKABEL 2M	
8	* 4408040223	LEISTUNGSPLATINE 100W PH+RX		18	* 4408040237	PUFFERLÖSUNG PH 7	
8	* 4408040224	LEISTUNGSPLATINE 200W PH+RX		19	* 60633	KALIBRIERLÖSUNG 47 0MV	
9	4408040225	DICHTUNGSSET		20	* 4408040239	PH-SONDE	

CODE **67915, 67916, 67917, 67918, 67919, 67920, 67921, 67922, 67923, 67924, 67925, 67926, 67927, 67928, 67929, 67930, 67931**

BESCHREIBUNG: **ELEKTROLYSE SEL BLUE / SEL BLUE EVO**

10	4408040226	BANDKABEL DISPLAY	22	* 4408060116	SONDENVERRIEGELUNGSRING + DICHTU
11	4408040227	WANDHALTERUNG	23	* 4408060121	STOPFEN SCHWARZ VERSCHLUSS UND D
12	* 4408040228	PLATINE DISPLAY	24	4408040241	O-RING 84,2X5,7
25	* 4408040242	ANSCHLUSSSET NIPPEL D.63	30	* 67935	ELEKTRODE SEL BLUE 30
25	* 4408040243	ANSCHLUSSSET NIPPEL D.50	30	* 67936	ELEKTRODE SEL BLUE 55
26	4408040244	O-RING 89,69X5,33	30	* 67937	ELEKTRODE PSEL BLUE 95
27	4408040245	INJEKTIONSTEIL KOMPLETT FÜR GEHÄUS	30	* 67932	ELEKTRODE PSEL BLUE EVO 60
28	4408040247	ZELLENGEHÄUSE	30	* 67933	ELEKTRODE PSEL BLUE EVO 100
29	4408040246	STOPFEN KLEIN FÜR GEHÄUSE	30	* 67934	ELEKTRODE PSEL BLUE EVO 160

CODE **67915, 67916, 67917, 67918, 67919, 67920, 67921, 67922, 67923, 67924, 67925, 67926, 67927, 67928, 67929, 67930, 67931**

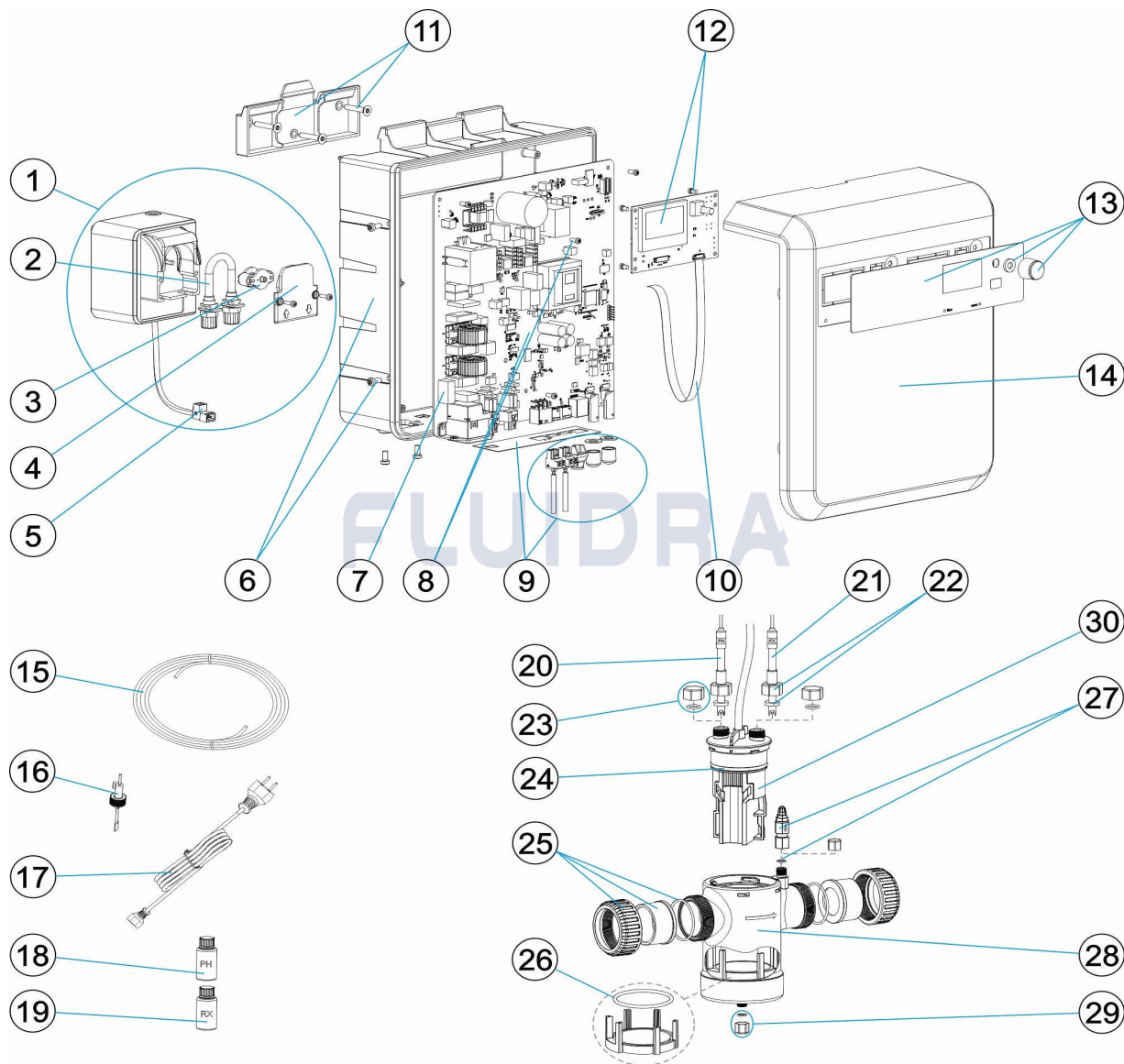
BESCHREIBUNG: **ELEKTROLYSE SEL BLUE / SEL BLUE EVO**

HINWEISE

POS	CODE	HINWEISE
1	* 4408040217	FÜR: 67918, 67919, 67920, 67921, 67926, 67927, 67928, 67929, 67930, 67931
2	* 4408060022	FÜR: 67918, 67919, 67920, 67921, 67926, 67927, 67928, 67929, 67930, 67931
3	* 4408040049	FÜR: 67918, 67919, 67920, 67921, 67926, 67927, 67928, 67929, 67930, 67931
4	* 4408060080	FÜR: 67918, 67919, 67920, 67921, 67926, 67927, 67928, 67929, 67930, 67931
5	* 4408040218	FÜR: 67918, 67919, 67920, 67921, 67926, 67927, 67928, 67929, 67930, 67931
8	* 4408040221	FÜR: 67923, 67924, 67925
8	* 4408040222	FÜR: 67926, 67927, 67928
8	* 4408040223	FÜR: 67929, 67930, 67931
8	* 4408040224	FÜR: 67915, 67916, 67917, 67918, 67919, 67920
12	* 4408040228	FÜR: 67915, 67916, 67917, 67918, 67919, 67920
12	* 4408040229	FÜR: 67923, 67924, 67925, 67926, 67927, 67928, 67929, 67930, 67931
13	* 4408040230	FÜR: 67915, 67916, 67917, 67918, 67919, 67920
13	* 4408040231	FÜR: 67923, 67924, 67925, 67926, 67927, 67928, 67929, 67930, 67931
14	* 4408040232	FÜR: 67915, 67916, 67917, 67918, 67919, 67920
14	* 4408040233	FÜR: 67923, 67924, 67925, 67926, 67927, 67928, 67929, 67930, 67931
17	* 4408040235	FÜR: 67915, 67916, 67917, 67918, 67919, 67920
17	* 4408040236	FÜR: 67923, 67924, 67925, 67926, 67927, 67928, 67929, 67930, 67931
18	* 4408040237	FÜR: 67915, 67916, 67917, 67918, 67919, 67920, 67921, 67926, 67927, 67928, 67929, 67930, 67931
19	* 60633	FÜR: 67915, 67916, 67917, 67918, 67919, 67920, 67922, 67929, 67930, 67931
20	* 4408040239	FÜR: 67915, 67916, 67917, 67918, 67919, 67920, 67921, 67926, 67927, 67928, 67929, 67930, 67931
22	* 4408060116	FÜR: 67915, 67916, 67917, 67918, 67919, 67920, 67926, 67927, 67928, 67929, 67930, 67931
23	* 4408060121	FÜR: 67915, 67916, 67917, 67923, 67924, 67925, 67926, 67927, 67928
25	* 4408040242	FÜR: Ø63
25	* 4408040243	FÜR: Ø50
30	* 67935	FÜR: 67923, 67926, 67929
30	* 67936	FÜR: 67924, 67927, 67930
30	* 67937	FÜR: 67925, 67928, 67931
30	* 67932	FÜR: 67915, 67918
30	* 67933	FÜR: 67916, 67919
30	* 67934	FÜR: 67917, 67920

CODIGO 67915, 67916, 67917, 67918, 67919, 67920, 67921, 67922, 67923, 67924, 67925, 67926, 67927, 67928, 67929, 67930, 67931

DESCRIÇÃO: ELECTRÓLISE SEL BLUE / SEL BLUE EVO



PORTUGUES

POS	CODIGO	DESCRIÇÃO	JANTIDADE	POS	CODIGO	DESCRIÇÃO	JANTIDADE
1	* 4408040217	BOMBA PERISTÁLTICA 2.4 L/H		12	* 4408040229	CARTÃO DISPLAY	
2	* 4408060022	TUBO DE LÁTEX		13	* 4408040230	ESPELHO FRONTAL DISPLAY	
3	* 4408040049	PORTA CILINDROS PH MODELO 2 1,8-2.4		13	* 4408040231	ESPELHO FRONTAL DISPLAY	
4	* 4408060080	COBERTURA TRANSPARENTE BOMBA L3		14	* 4408040232	PROTECÇÃO FRONTAL	
5	* 4408040218	LIGAÇÃO BOMBA PH		14	* 4408040233	PROTECÇÃO FRONTAL	
6	4408040219	PROTECÇÃO TRASEIRA		15	4408040028	TUBO PVC TRANSPARENTE 4X6MM L=4M	
7	4408040220	FUSÍVEL T4AH/250V 5X20MM		16	4408040234	FLUXO-ESTATO	
8	* 4408040221	TARJETA POTÊNCIA 100W		17	* 4408040235	CABO ALIMENTAÇÃO 2M	
8	* 4408040222	TARJETA POTÊNCIA 100W PH		17	* 4408040236	CABO ALIMENTAÇÃO 2M	
8	* 4408040223	TARJETA POTÊNCIA 100W PH+RX		18	* 4408040237	SOLUÇÃO TAMPÃO PH 7	
8	* 4408040224	TARJETA POTÊNCIA 200W PH+RX		19	* 60633	SOLUÇÃO TAMPÃO 470 MV	
9	4408040225	KIT DE ESTANQUECIDADE		20	* 4408040239	SONDA PH	

CODIGO **67915, 67916, 67917, 67918, 67919, 67920, 67921, 67922, 67923, 67924, 67925, 67926, 67927, 67928, 67929, 67930, 67931**

DESCRIÇÃO: ELECTRÓLISE SEL BLUE / SEL BLUE EVO

10	4408040226	FLAT CABLE DISPLAY	22	* 4408060116	ANEL DE BLOQUEIO DA Sonda + JUNTA
11	4408040227	SUPORTE PAREDE	23	* 4408060121	TAMPÃO PRETO OBTURADOR + JUNTA
12	* 4408040228	CARTÃO DISPLAY	24	4408040241	JUNTA TÓRICA 84,2X5,7
25	* 4408040242	CJTO. LIGAÇÃO MANGUITO D.63	30	* 67935	SONDA SEL BLUE 30
25	* 4408040243	CJTO. LIGAÇÃO MANGUITO D.50	30	* 67936	SONDA SEL BLUE 55
26	4408040244	JUNTA TÓRICA 89,69X5,33	30	* 67937	SONDA SEL BLUE 95
27	4408040245	TOMADA INJEÇÃO COMPLETA PARA VAS	30	* 67932	SONDA SEL BLUE EVO 60
28	4408040247	CARÇAÇA PORTA-CÉLULAS	30	* 67933	SONDA SEL BLUE EVO 100
29	4408040246	TAMPA PEQUENA INJEÇÃO PARA COPO	30	* 67934	SONDA SEL BLUE EVO 160

CODIGO 67915, 67916, 67917, 67918, 67919, 67920, 67921, 67922, 67923, 67924, 67925, 67926, 67927, 67928, 67929, 67930, 67931

DESCRIÇÃO: ELECTRÓLISE SEL BLUE / SEL BLUE EVO

OBSERVAÇÕES

POS	CODIGO	OBSERVAÇÕES
1	* 4408040217	PARA: 67918, 67919, 67920, 67921, 67926, 67927, 67928, 67929, 67930, 67931
2	* 4408060022	PARA: 67918, 67919, 67920, 67921, 67926, 67927, 67928, 67929, 67930, 67931
3	* 4408040049	PARA: 67918, 67919, 67920, 67921, 67926, 67927, 67928, 67929, 67930, 67931
4	* 4408060080	PARA: 67918, 67919, 67920, 67921, 67926, 67927, 67928, 67929, 67930, 67931
5	* 4408040218	PARA: 67918, 67919, 67920, 67921, 67926, 67927, 67928, 67929, 67930, 67931
8	* 4408040221	PARA: 67923, 67924, 67925
8	* 4408040222	PARA: 67926, 67927, 67928
8	* 4408040223	PARA: 67929, 67930, 67931
8	* 4408040224	PARA: 67915, 67916, 67917, 67918, 67919, 67920
12	* 4408040228	PARA: 67915, 67916, 67917, 67918, 67919, 67920
12	* 4408040229	PARA: 67923, 67924, 67925, 67926, 67927, 67928, 67929, 67930, 67931
13	* 4408040230	PARA: 67915, 67916, 67917, 67918, 67919, 67920
13	* 4408040231	PARA: 67923, 67924, 67925, 67926, 67927, 67928, 67929, 67930, 67931
14	* 4408040232	PARA: 67915, 67916, 67917, 67918, 67919, 67920
14	* 4408040233	PARA: 67923, 67924, 67925, 67926, 67927, 67928, 67929, 67930, 67931
17	* 4408040235	PARA: 67915, 67916, 67917, 67918, 67919, 67920
17	* 4408040236	PARA: 67923, 67924, 67925, 67926, 67927, 67928, 67929, 67930, 67931
18	* 4408040237	PARA: 67915, 67916, 67917, 67918, 67919, 67920, 67921, 67926, 67927, 67928, 67929, 67930, 67931
19	* 60633	PARA: 67915, 67916, 67917, 67918, 67919, 67920, 67922, 67929, 67930, 67931
20	* 4408040239	PARA: 67915, 67916, 67917, 67918, 67919, 67920, 67921, 67926, 67927, 67928, 67929, 67930, 67931
22	* 4408060116	PARA: 67915, 67916, 67917, 67918, 67919, 67920, 67926, 67927, 67928, 67929, 67930, 67931
23	* 4408060121	PARA: 67915, 67916, 67917, 67923, 67924, 67925, 67926, 67927, 67928
25	* 4408040242	PARA: Ø63
25	* 4408040243	PARA: Ø50
30	* 67935	PARA: 67923, 67926, 67929
30	* 67936	PARA: 67924, 67927, 67930
30	* 67937	PARA: 67925, 67928, 67931
30	* 67932	PARA: 67915, 67918
30	* 67933	PARA: 67916, 67919
30	* 67934	PARA: 67917, 67920