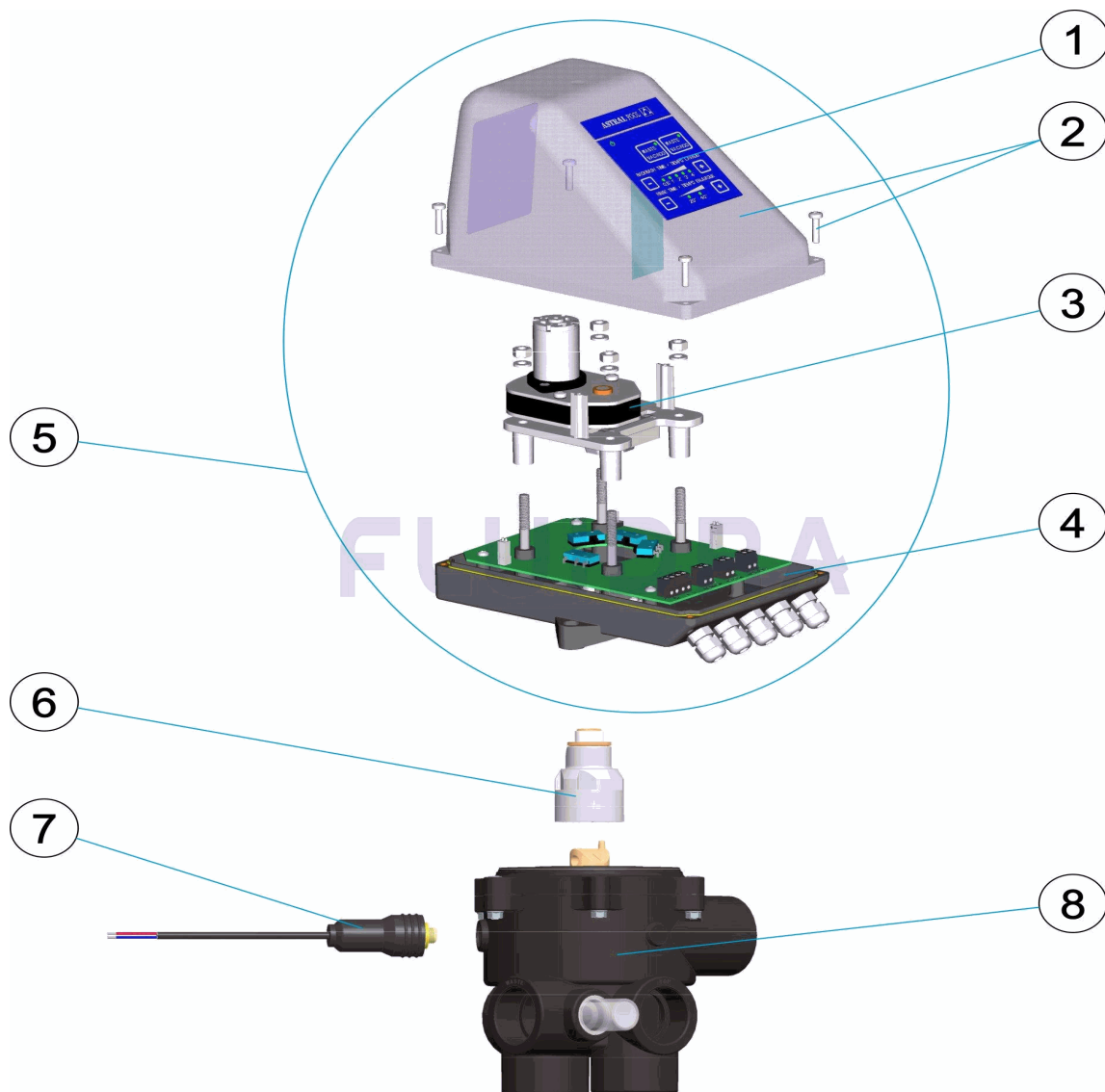


CODIGO 70768, 70769

DESCRIPCION: VALVULA SELECTORA 1 1/2" & 2" AUTOMATICA



ESPAÑOL

POS	CODIGO	DESCRIPCION	CANTIDAD	POS	CODIGO	DESCRIPCION	CANTIDAD
1	4404120064	TECLADO MEMBRANA		5	* 4404120063	CJTO. ACTUADOR 2" BASIC	
2	4404120065	CJTO. TAPA CAJA ACTUADOR		6	4404121502	CJTO. LEVA TRINQUETE	
3	4404120049	CJTO. SOPORTE MOTOREDUCTOR		7	4404121501	PRESOSTATO + ARANDELA + CABLE 1 1/2"	
4	* 4404120066	CJTO. BASE ACTUADOR 1 1/2"		8	* 00599AUTO	VALVULA SELECTORA AUTOMATICA 1 1/2"	
4	* 4404120067	CJTO. BASE ACTUADOR 2"		8	* 07444AUTO	VALVULA SELECTORA AUTOMATICA 2"	
5	* 4404120062	CJTO. ACTUADOR VSA. BASIC 1 1/2"					

CODIGO 70768, 70769

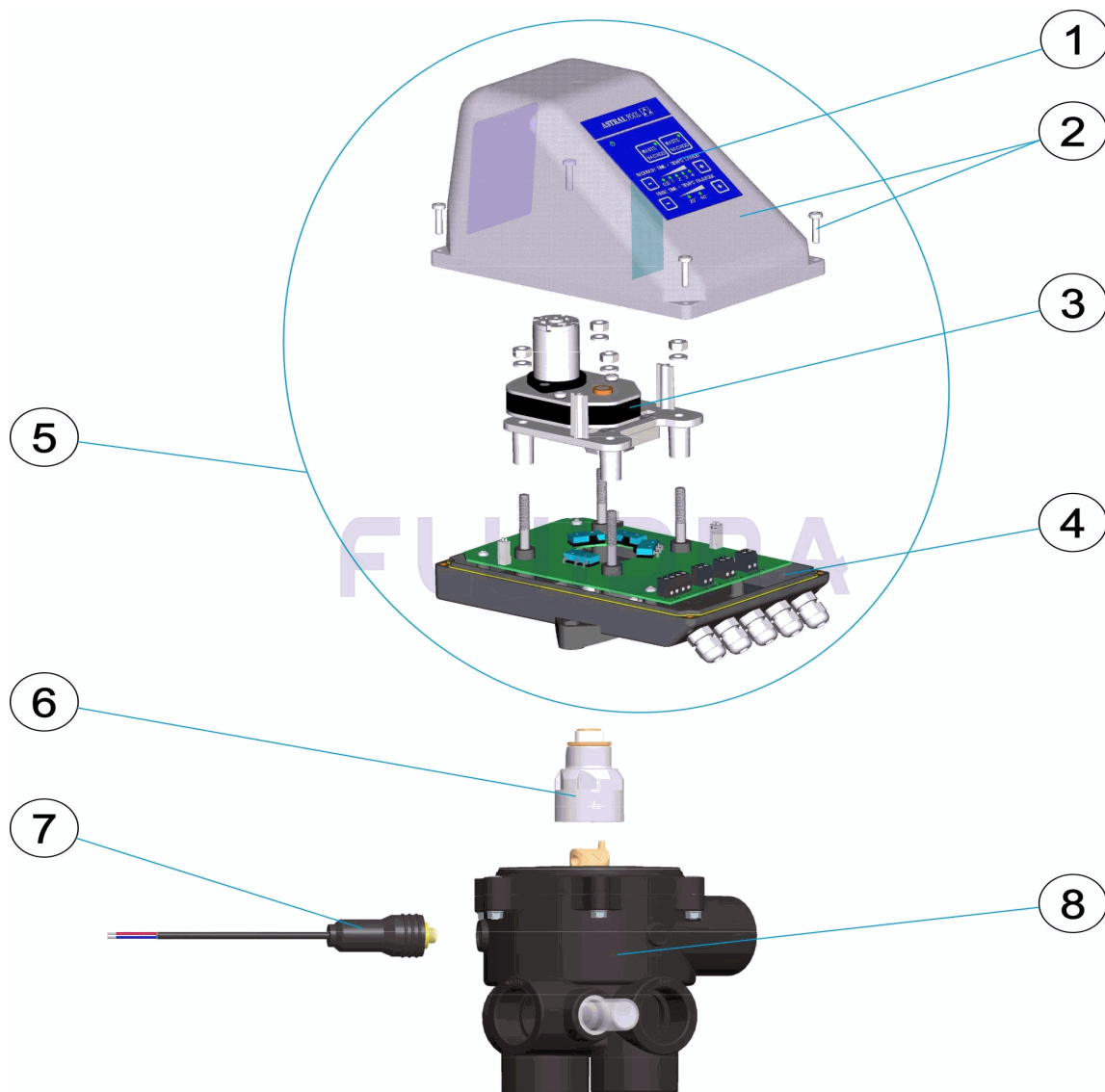
DESCRIPCION: VALVULA SELECTORA 1 1/2" & 2" AUTOMATICA

OBSERVACIONES

POS	CODIGO	OBSERVACIONES
4	* 4404120066	PARA: 70768
4	* 4404120067	PARA: 70769
5	* 4404120062	PARA: 70768
5	* 4404120063	PARA: 70769
8	* 00599AUTO	PARA: 70768
8	* 07444AUTO	PARA: 70769

CODE 70768, 70769

DESCRIPTION: SÉLECTEUR 1 1/2" & 2" AUTOMATIQUE



FRANCAIS

POS	CODE	DESCRIPTION	QUANTITE	POS	CODE	DESCRIPTION	QUANTITE
1	4404120064	CLAVIER MEMBRANE		5	* 4404120063	ACTIONNEUR BASIC 2"	
2	4404120065	ENS. COUVERCLE BOÎTIER ACTIONNEUR		6	4404121502	ENSEMBLE LEVIER CLIQUET	
3	4404120049	ENS. SUPPORT MOTORÉDUCTEUR		7	4404121501	ENSEMBLE PRESSOSTAT + RONDELLE + C	
4	* 4404120066	ENS. BASE ACTIONNEUR 1 1/2"		8	* 00599AUTO	SÉLECTEUR AUTOMATIQUE 1 1/2	
4	* 4404120067	ENS. BASE ACTIONNEUR 2"		8	* 07444AUTO	SÉLECTEUR AUTOMATIQUE 2"	
5	* 4404120062	ACTIONNEUR BASIC 1 1/2"					

CODE **70768, 70769**

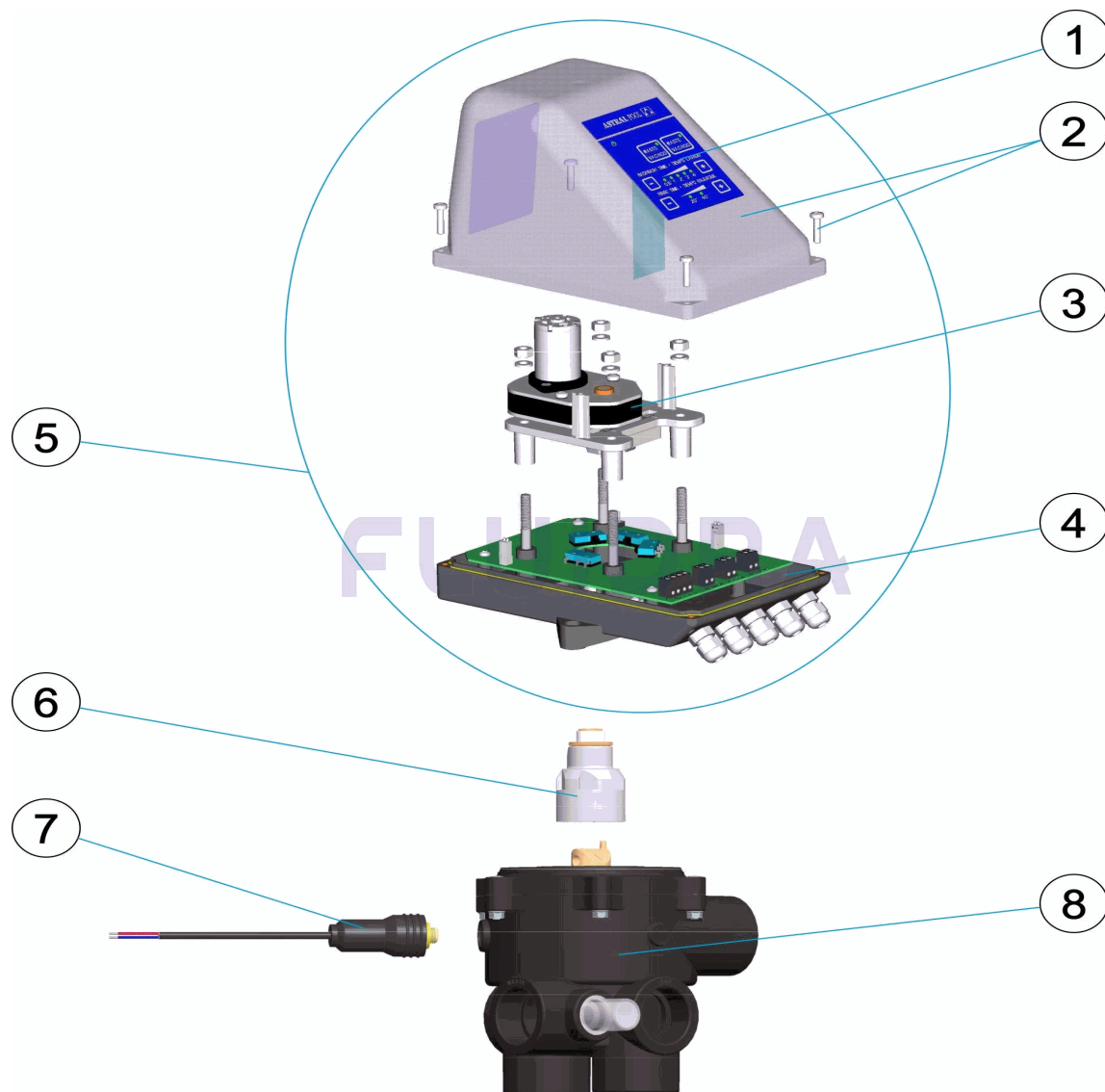
DESCRIPTION: **SÉLECTEUR 1 ½" & 2" AUTOMATIQUE**

OBSERVATIONS

POS	CODE	OBSERVATIONS
4	* 4404120066	POUR: 70768
4	* 4404120067	POUR: 70769
5	* 4404120062	POUR: 70768
5	* 4404120063	POUR: 70769
8	* 00599AUTO	POUR: 70768
8	* 07444AUTO	POUR: 70769

CODE 70768, 70769

DESCRIPTION: AUTOMATIC MULTIPORT VALVE 1 1/2" & 2"



ENGLISH

POS	CODE	DESCRIPTION	QUANTITY	POS	CODE	DESCRIPTION	QUANTITY
1	4404120064	MEMBRANE KEYBOARD		5	* 4404120063	ACTUATOR SET BASIC 2"	
2	4404120065	ACTUATOR BOX COVER SET		6	4404121502	CATCH LEVER UNIT	
3	4404120049	GEARED MOTOR SUPPORT SET		7	4404121501	PRESSURE CONTROL UNIT + WASHER + C	
4	* 4404120066	ACTUATOR BASE SET 1 1/2"		8	* 00599AUTO	AUTOMATIC MULTIPORT VALVE 1 1/2"	
4	* 4404120067	ACTUATOR BASE SET 2"		8	* 07444AUTO	AUTOMATIC MULTIPORT VALVE 2"	
5	* 4404120062	ACTUATOR SET VSA. BASIC 1 1/2"					

CODE **70768, 70769**

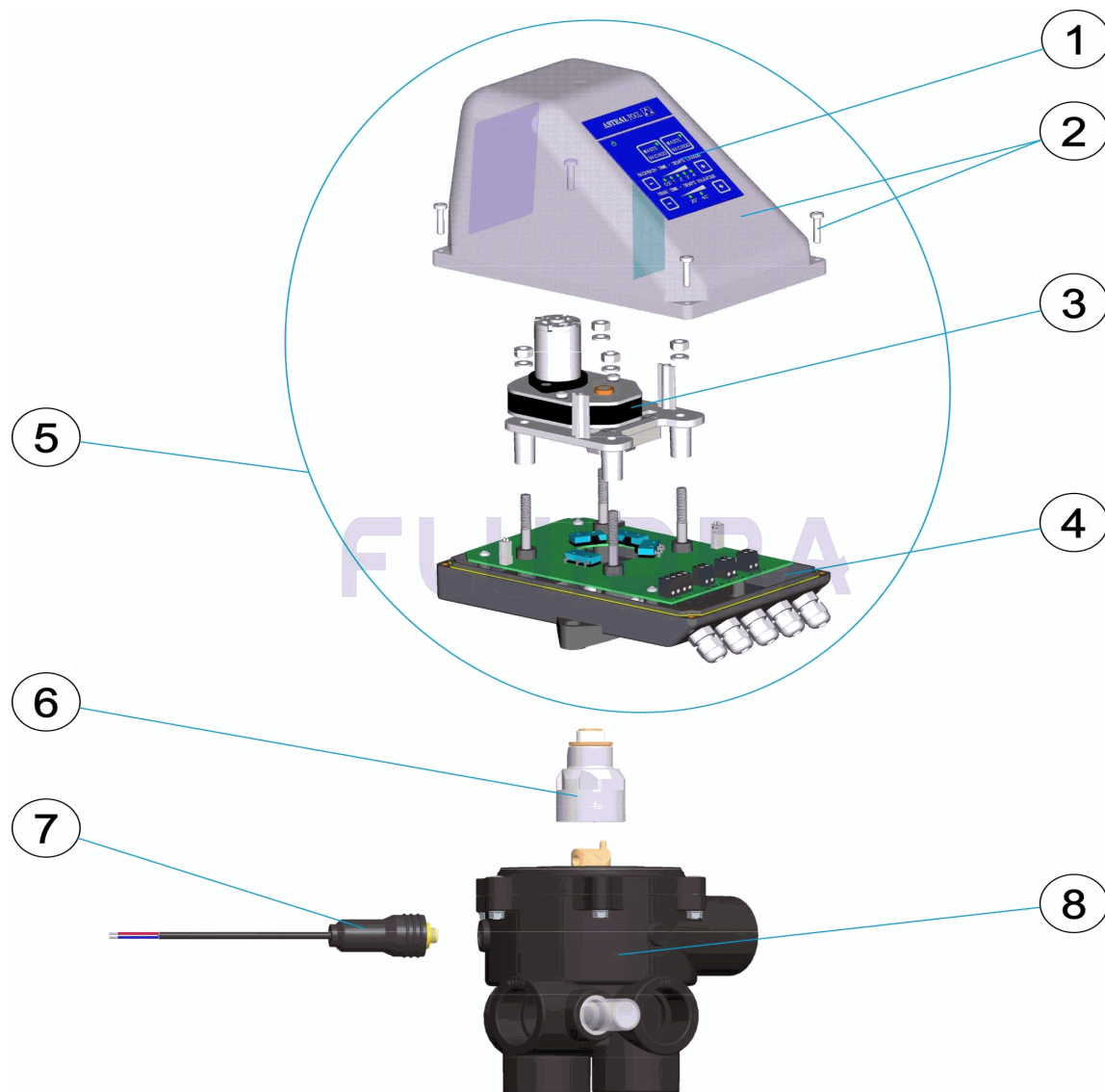
DESCRIPTION: **AUTOMATIC MULTIPORT VALVE 1 1/2" & 2"**

OBSERVATIONS

POS	CODE	OBSERVATIONS
4	* 4404120066	FOR: 70768
4	* 4404120067	FOR: 70769
5	* 4404120062	FOR: 70768
5	* 4404120063	FOR: 70769
8	* 00599AUTO	FOR: 70768
8	* 07444AUTO	FOR: 70769

CODICE 70768, 70769

DESCRIZIONE: VALVOLA SELETRICE AUTOMATICA 1 1/2" & 2"



ITALIANO

POS	CODICE	DESCRIZIONE	QUANTITA'	POS	CODICE	DESCRIZIONE	QUANTITA'
1	4404120064	TASTIERA A MEMBRANA		5	* 4404120063	KIT ATTUATORE VSA BASIC 2"	
2	4404120065	SET TAPPO SCATOLA ATTUATORE		6	4404121502	KIT LEVA	
3	4404120049	SET SUPPORTO MOTORIDUTTORE		7	4404121501	KIT PRESSOSTATO + RONDELLA + CAVO 1	
4	* 4404120066	SET BASE ATTUATORE 1 1/2"		8	* 00599AUTO	VALVOLA SELETRICE AUTOMATICA 1 1/2"	
4	* 4404120067	SET BASE ATTUATORE 2"		8	* 07444AUTO	VALVOLA SELETRICE AUTOMATICA 2"	
5	* 4404120062	ATTUATORE VSA BASIC 1 1/2"					

CODICE **70768, 70769**

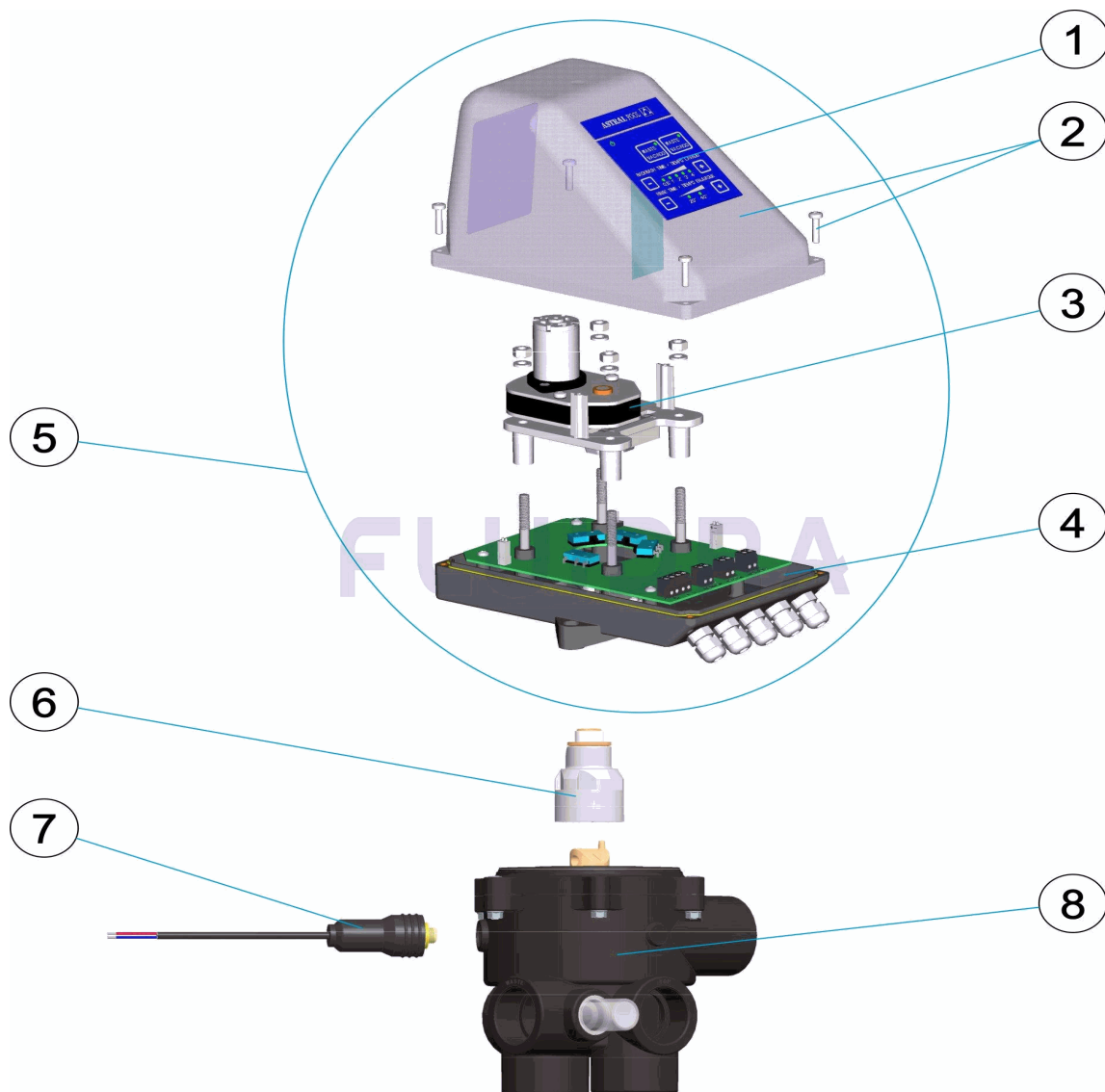
DESCRIZIONE: **VALVOLA SELETTTRICE AUTOMATICA 1 ½" & 2"**

OSSERVAZIONI

POS	CODICE	OSSERVAZIONI
4	* 4404120066	PER: 70768
4	* 4404120067	PER: 70769
5	* 4404120062	PER: 70768
5	* 4404120063	PER: 70769
8	* 00599AUTO	PER: 70768
8	* 07444AUTO	PER: 70769

CODE 70768, 70769

BESCHREIBUNG: MEHRWEGVENTIL 1 1/2" & 2" AUTOMATISCH



DEUTSCH

POS	CODE	BESCHREIBUNG	MENGE	POS	CODE	BESCHREIBUNG	MENGE
1	4404120064	TASTATUR MBRAN		5	* 4404120063	SET AUSLÖSER 2" BASIC	
2	4404120065	SET ABDECKUNG GEHÄUSE AUSLÖSER		6	4404121502	SET EINRASTSCHNAPPE	
3	4404120049	SET HALTERUNG REDUZIERMOTOR		7	4404121501	PRESOSTAT MIT UNTERLEGSCHIBE MIT ↑	
4	* 4404120066	SET BASIS AUSLÖSER 1 1/2"		8	* 00599AUTO	MEHRWEGVENTIL AUTOMATISCH 1 1/2"	
4	* 4404120067	SET BASIS AUSLÖSER 2"		8	* 07444AUTO	MEHRWEGVENTIL AUTOMATISCH 2"	
5	* 4404120062	SET AUSLÖSER VSA. BASIC 1 1/2"					

CODE **70768, 70769**

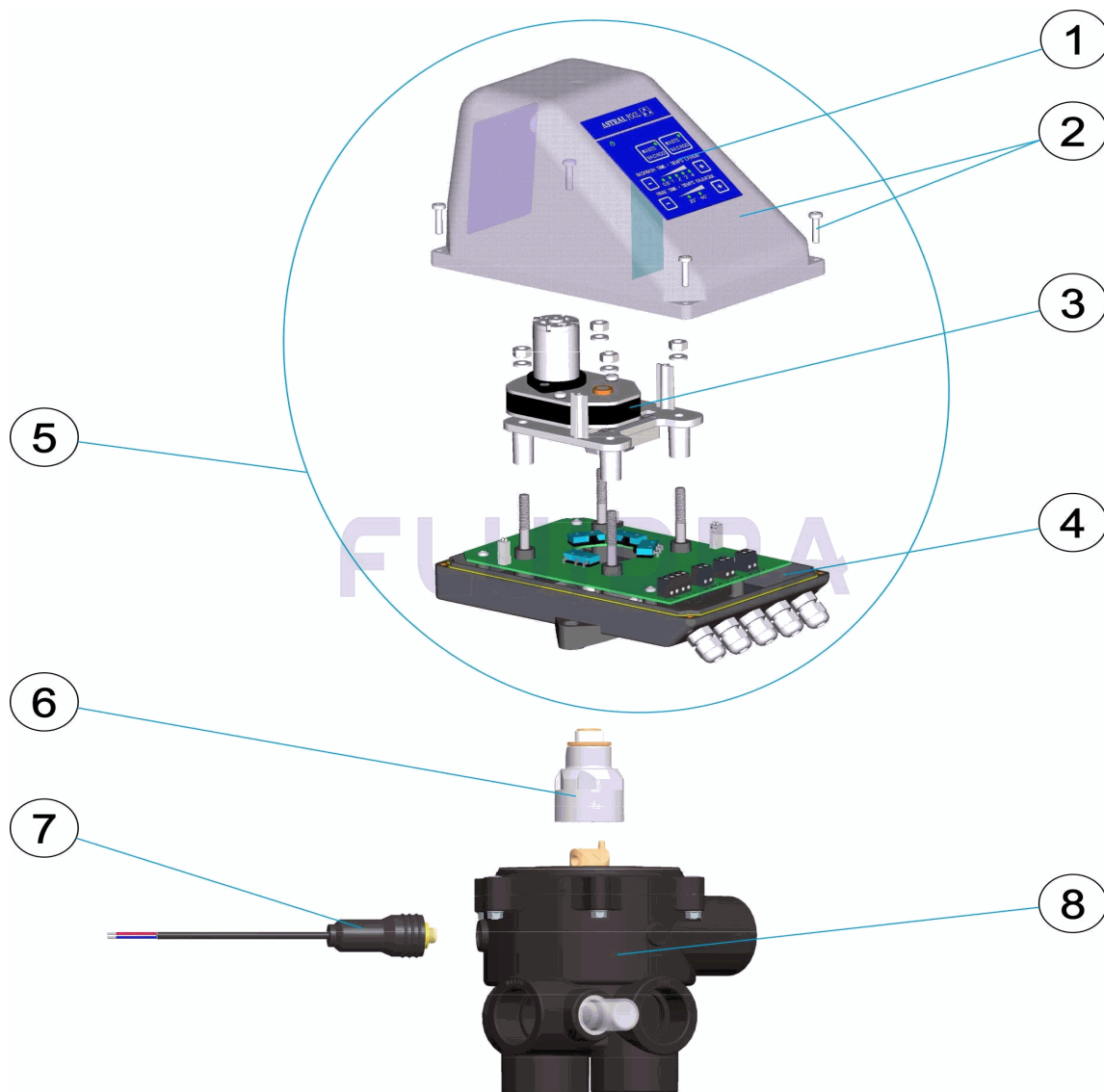
BESCHREIBUNG: **MEHRWEGVENTIL 1 ½" & 2" AUTOMATISCH**

HINWEISE

POS	CODE	HINWEISE
4	* 4404120066	FÜR: 70768
4	* 4404120067	FÜR: 70769
5	* 4404120062	FÜR: 70768
5	* 4404120063	FÜR: 70769
8	* 00599AUTO	FÜR: 70768
8	* 07444AUTO	FÜR: 70769

CODIGO **70768, 70769**

DESCRIÇÃO: **VÁLVULA SELECTORA AUTOMÁTICA 1 ½" & 2"**



PORTUGUES

POS	CODIGO	DESCRIÇÃO	JANTIDADE	POS	CODIGO	DESCRIÇÃO	JANTIDADE
1	4404120064	TECLADO MEMBRANA		5	* 4404120063	CJTO. ACTUADOR VSA BASIC 2"	
2	4404120065	CJTO. TAMPA CAIXA ATUADOR		6	4404121502	CJTO. MANIPULO TRINQUETE	
3	4404120049	CJTO. SUPORTE MOTOREDUTOR		7	4404121501	CJTO. PRESSOSTATO + ANILHA + CABO 1 1	
4	* 4404120066	CJTO. BASE ATUADOR 1 ½"		8	* 00599AUTO	VÁLVULA SELECTORA AUTOMÁTICA 1 1/2"	
4	* 4404120067	CJTO. BASE ATUADOR 2"		8	* 07444AUTO	VÁLVULA SELECTORA AUTOMÁTICA 2"	
5	* 4404120062	CJTO. ACTUADOR VSA BASIC 1 1/2"					

CODIGO **70768, 70769**

DESCRIÇÃO: **VÁLVULA SELECTORA AUTOMÁTICA 1 ½" & 2"**

OBSERVAÇÕES

POS	CODIGO	OBSERVAÇÕES
4	* 4404120066	PARA: 70768
4	* 4404120067	PARA: 70769
5	* 4404120062	PARA: 70768
5	* 4404120063	PARA: 70769
8	* 00599AUTO	PARA: 70768
8	* 07444AUTO	PARA: 70769