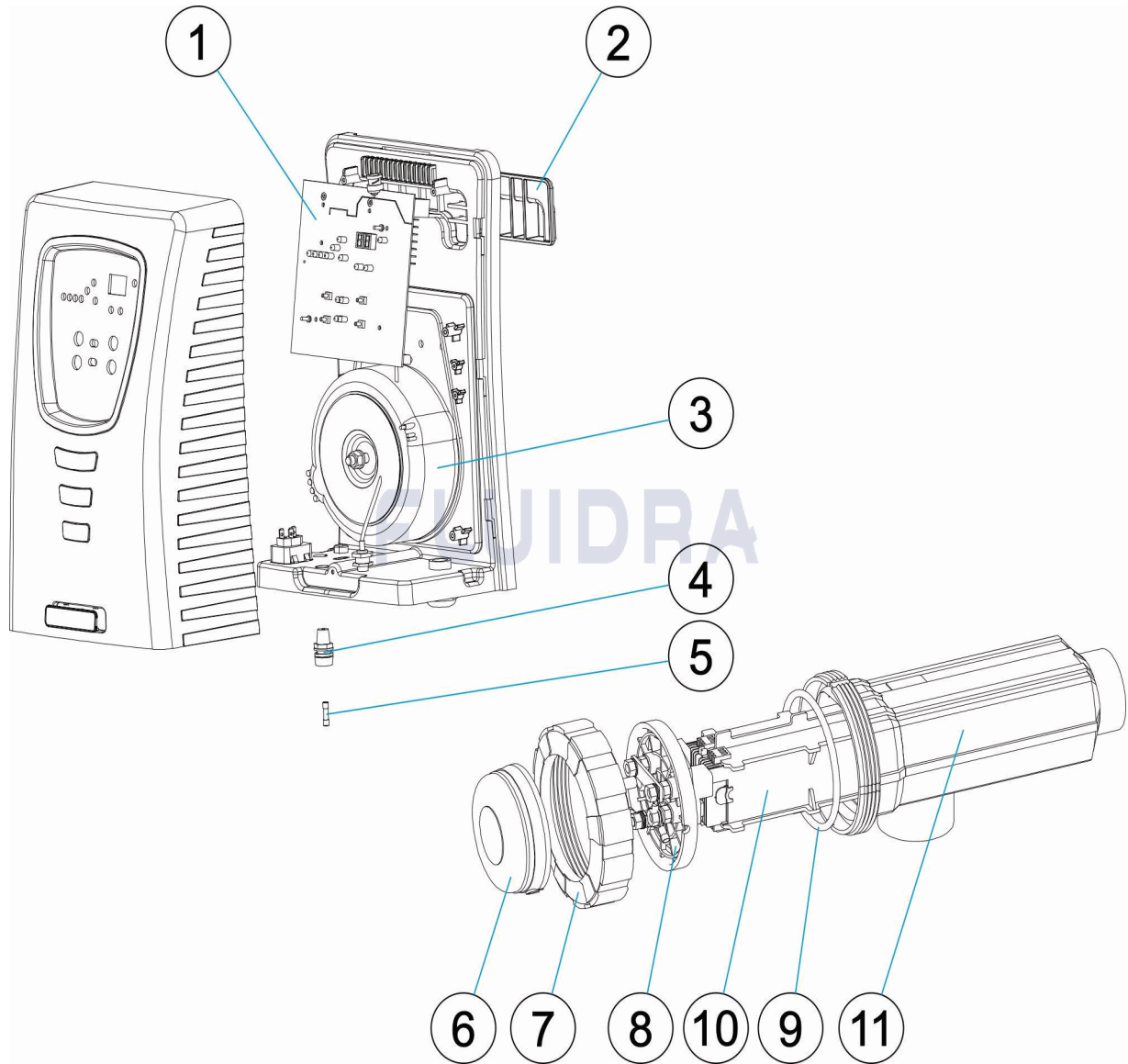


CODIGO **72569, 72570**

DESCRIPCION: **SPRINT CHLORE V.2**



ESPAÑOL

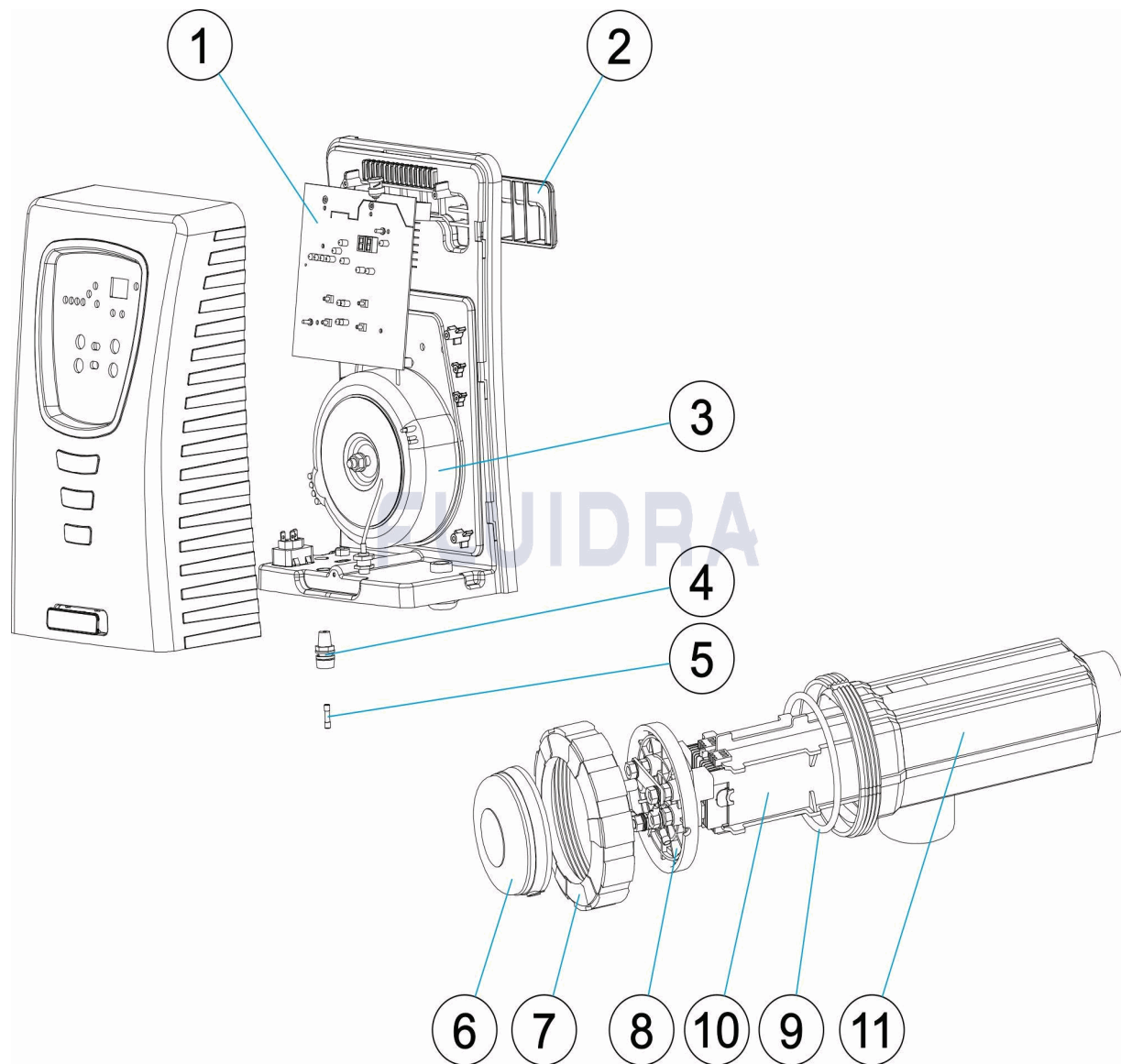
POS	CODIGO	DESCRIPCION	CANTIDAD	POS	CODIGO	DESCRIPCION	CANTIDAD
1	* CE08040263	TARJETA POTENCIA GS-30		6	CE08040509	PROTECTOR CONTACTOS	
1	* CE08040264	TARJETA POTENCIA GS-40		7	CE08040508	TUERCA CIERRE CELULA	
2	CE08041101	SOPORTE PARED CONTROLADOR		8	CE08040272	SOPORTE ELECTRODO BIP	
3	* CE08040268	TRANSFORMADOR 340VA		9	CE08040510	JUNTA VASO EPDM.	
3	* CE08040269	TRANSFORMADOR 440VA		10	* 70329	RECAMBIO ELECTRODO	
4	CE08040523	PORTAFUSIBLE 5X20 CHASIS		10	* 70330	RECAMBIO ELECTRODO	
5	* CE08041114	FUSIBLE 3A		11	57655	CELULA PORTA ELECTRODOS	
5	* CE08041204	FUSIBLE 4A					

CODIGO **72569, 72570**DESCRIPCION: **SPRINT CHLORE V.2****OBSERVACIONES**

POS	CODIGO	OBSERVACIONES
1	*CE08040263	PARA: 72569
1	*CE08040264	PARA: 72570
3	*CE08040268	PARA: 72569
3	*CE08040269	PARA: 72570
5	*CE08041114	PARA: 72569
5	*CE08041204	PARA: 72570
10	*70329	PARA: 72569
10	*70330	PARA: 72570

CODE 72569, 72570

DESCRIPTION: SPRINT CHLORE V.2



FRANCAIS

POS	CODE	DESCRIPTION	QUANTITE	POS	CODE	DESCRIPTION	QUANTITE
1	* CE08040263	CARTE PUISSANCE GS-30		6	CE08040509	PROTECTEUR CONTACTS	
1	* CE08040264	CARTE PUISSANCE GS-40		7	CE08040508	ECRU FERMETURE CELLULE	
2	CE08041101	BASE PAROI CONTRÔLEUR		8	CE08040272	ÉLECTRODES DE RECHANGE SUPPORT BI	
3	* CE08040268	TRANSFORMATEUR PUISSANCE 340VA		9	CE08040510	JOINT VASE EPDM	
3	* CE08040269	TRANSFORMATEUR PUISSANCE 440VA		10	* 70329	RECHANGE ÉLECTRODE	
4	CE08040523	PORTE-FUSIBLES 5X20 CHASSIS		10	* 70330	RECHANGE ÉLECTRODE	
5	* CE08041114	FUSIBLE 3A		11	57655	CELLULE PORTE-ÉLECTRODE	
5	* CE08041204	FUSIBLE 4A					

CODE **72569, 72570**

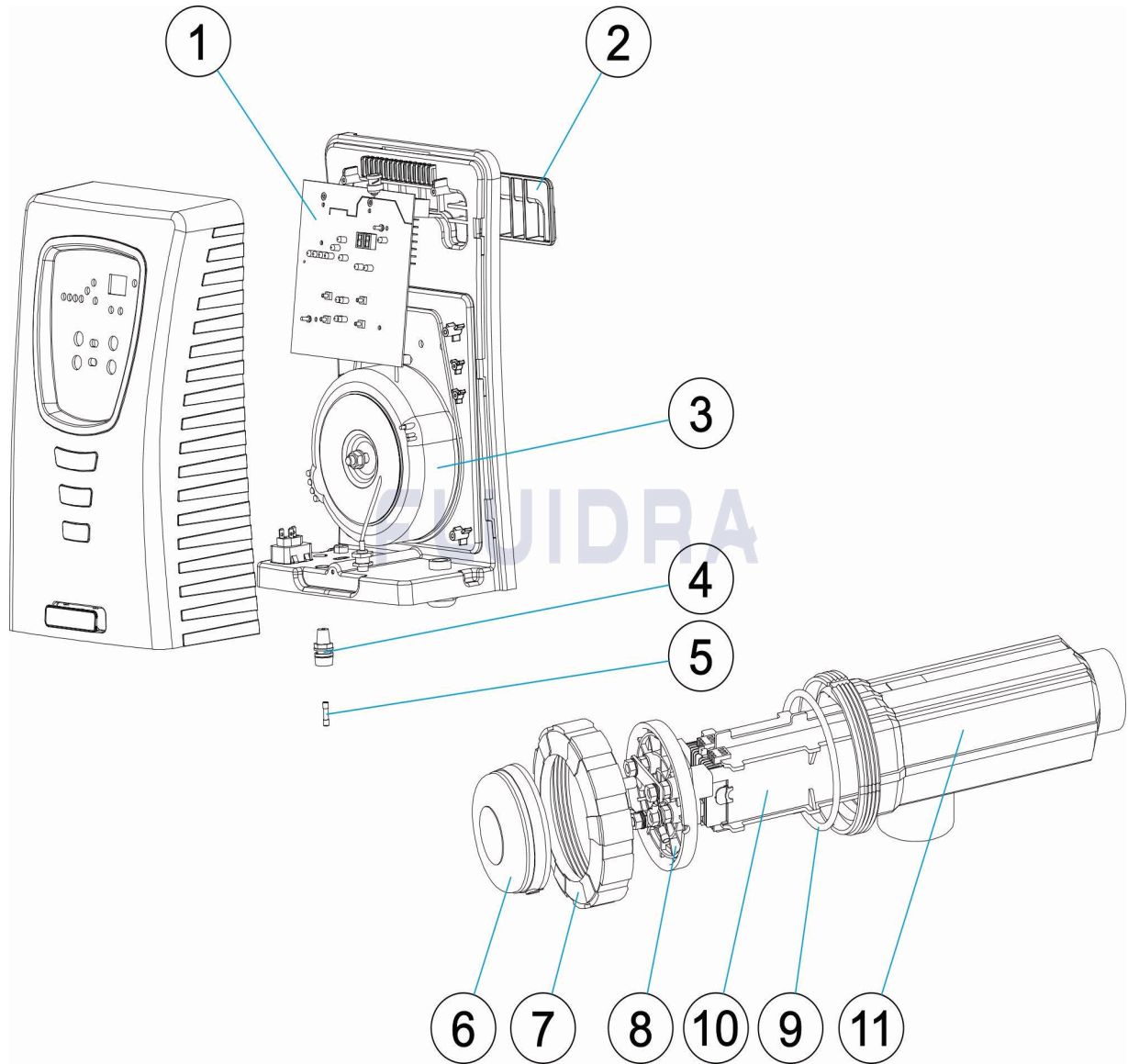
DESCRIPTION: **SPRINT CHLORE V.2**

OBSERVATIONS

POS	CODE	OBSERVATIONS
1	*CE08040263	POUR: 72569
1	*CE08040264	POUR: 72570
3	*CE08040268	POUR: 72569
3	*CE08040269	POUR: 72570
5	*CE08041114	POUR: 72569
5	*CE08041204	POUR: 72570
10	*70329	POUR: 72569
10	*70330	POUR: 72570

CODE 72569, 72570

DESCRIPTION: SPRINT CHLORE V.2



ENGLISH

POS	CODE	DESCRIPTION	QUANTITY	POS	CODE	DESCRIPTION	QUANTITY
1	* CE08040263	POWER CARD GS-30		6	CE08040509	CONTAC PROTECTION	
1	* CE08040264	POWER CARD GS-40		7	CE08040508	CLOSINGNUT FOR CELL	
2	CE08041101	CONTROLLER WALL BASE		8	CE08040272	BIP ELECTRODE HOLDER	
3	* CE08040268	POWER TRANSFORMER 340 VA		9	CE08040510	CELL EPDM GASKET	
3	* CE08040269	POWER TRANSFORMER 440 VA		10	* 70329	ELECTRODE SPARE	
4	CE08040523	FUSE HOLDER 5X20		10	* 70330	ELECTRODE SPARE	
5	* CE08041114	FUSE 3A		11	57655	ELECTRODE CELL	
5	* CE08041204	FUSE 4A					



PARTS BREAKDOWN

REV.: 0
DATE: 16/09/2019
SHEET: 2/2

1289

CODE **72569, 72570**

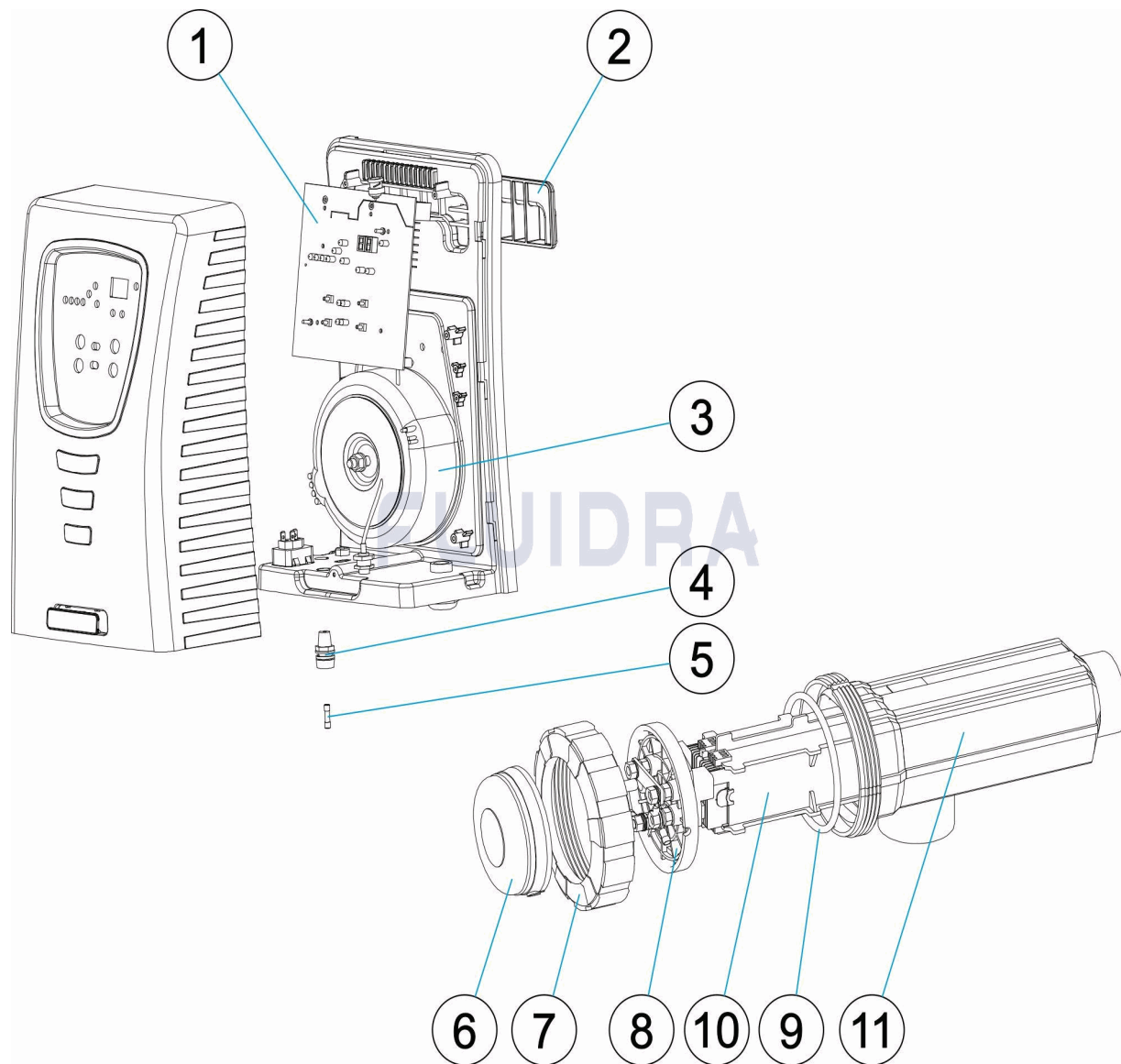
DESCRIPTION: **SPRINT CHLORE V.2**

OBSERVATIONS

POS	CODE	OBSERVATIONS
1	*CE08040263	FOR: 72569
1	*CE08040264	FOR: 72570
3	*CE08040268	FOR: 72569
3	*CE08040269	FOR: 72570
5	*CE08041114	FOR: 72569
5	*CE08041204	FOR: 72570
10	*70329	FOR: 72569
10	*70330	FOR: 72570

CODICE 72569, 72570

DESCRIZIONE: SPRINT CHLORE V.2



ITALIANO

POS	CODICE	DESCRIZIONE	QUANTITA'	POS	CODICE	DESCRIZIONE	QUANTITA'
1	* CE08040263	CARTA POTENZA GS-30		6	CE08040509	PROTECTORE CONTATTI	
1	* CE08040264	CARTA POTENZA GS-40		7	CE08040508	GHIERA CHIUSURA CELLA	
2	CE08041101	BASE PARETE CONTROLLATORE		8	CE08040272	ELETTRODI DI RICAMBIO SOSTEGNO BIP	
3	* CE08040268	TRANSFORMATORE POTENZA 340 VA		9	CE08040510	GUARNIZIONE COPERCHIO CELLA	
3	* CE08040269	TRANSFORMATORE POTENZA 440 VA		10	* 70329	RECAMBIO ELETTRODO	
4	CE08040523	PORTAFUSIBILI 5X20 CORPO		10	* 70330	RECAMBIO ELETTRODO	
5	* CE08041114	FUSIVILE 3A		11	57655	CELLA PORTAELETTRODI	
5	* CE08041204	FUSIVILE 4A					

CODICE **72569, 72570**

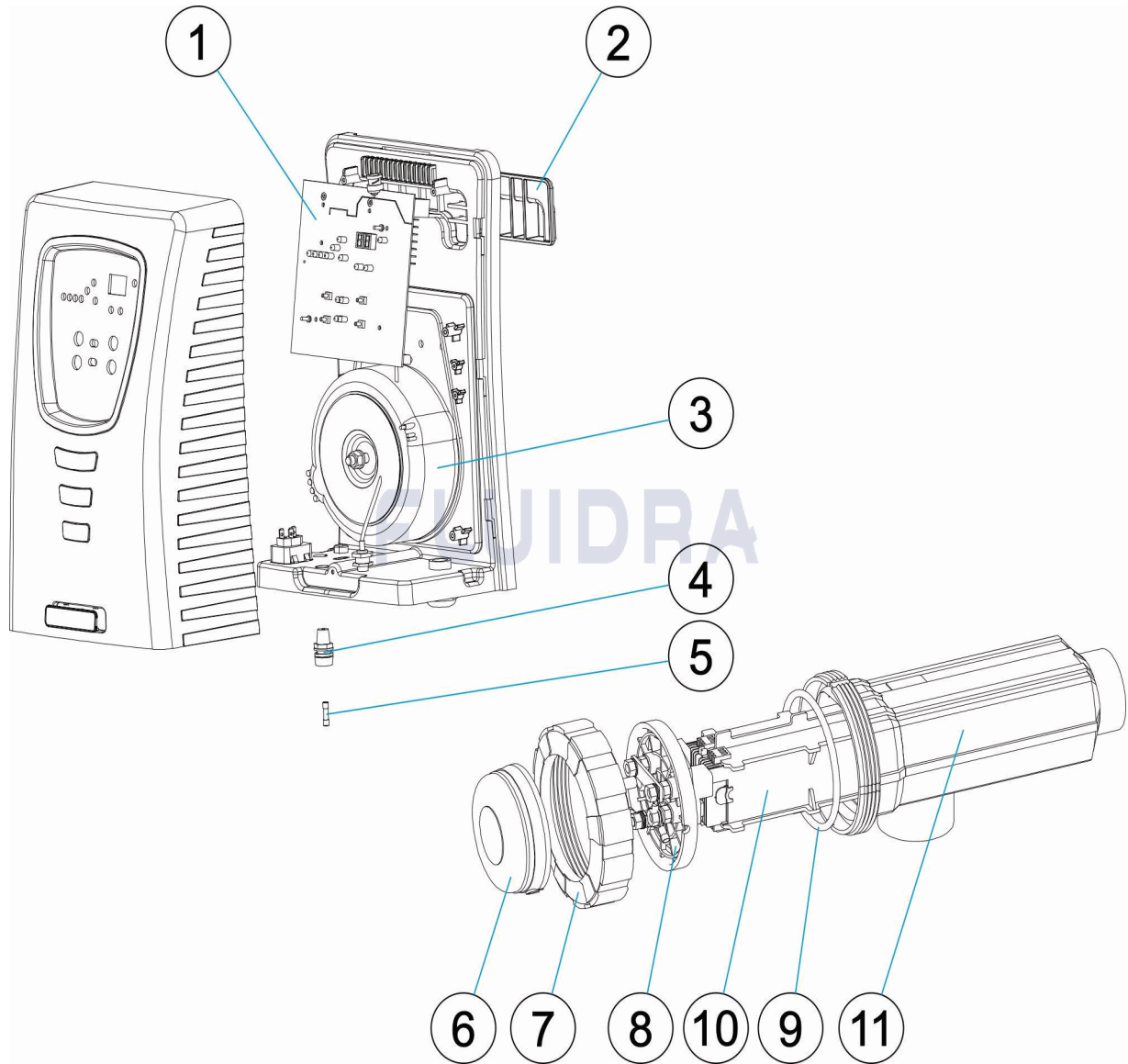
DESCRIZIONE: **SPRINT CHLORE V.2**

OSSERVAZIONI

POS	CODICE	OSSERVAZIONI
1	*CE08040263	PER: 72569
1	*CE08040264	PER: 72570
3	*CE08040268	PER: 72569
3	*CE08040269	PER: 72570
5	*CE08041114	PER: 72569
5	*CE08041204	PER: 72570
10	*70329	PER: 72569
10	*70330	PER: 72570

CODE 72569, 72570

BESCHREIBUNG: SPRINT CHLORE V.2



DEUTSCH

POS	CODE	BESCHREIBUNG	MENGE	POS	CODE	BESCHREIBUNG	MENGE
1	* CE08040263	LEISTUNGSPLATINE GS-30		6	CE08040509	KONTAKTSCHUTZ	
1	* CE08040264	LEISTUNGSPLATINE GS-40		7	CE08040508	MUTTER SCHLIESSVORRICHTUNG ZELLE	
2	CE08041101	WANDHALTERUNG STEUERUNG		8	CE08040272	HALTERUNG ELEKTRODE BIP	
3	* CE08040268	TRAFO 340 VA		9	CE08040510	DICHTUNG GEHÄUSE EPDM	
3	* CE08040269	TRAFO 440 VA		10	* 70329	ERSATZTEIL ELEKTRODE	
4	CE08040523	SICHERUNGSSITZ 5 X 20 RAHMEN		10	* 70330	ERSATZTEIL ELEKTRODE	
5	* CE08041114	SICHERUNG 3 A		11	57655	ELEKTRODENZELLE	
5	* CE08041204	SICHERUNG 4 A					

CODE **72569, 72570**

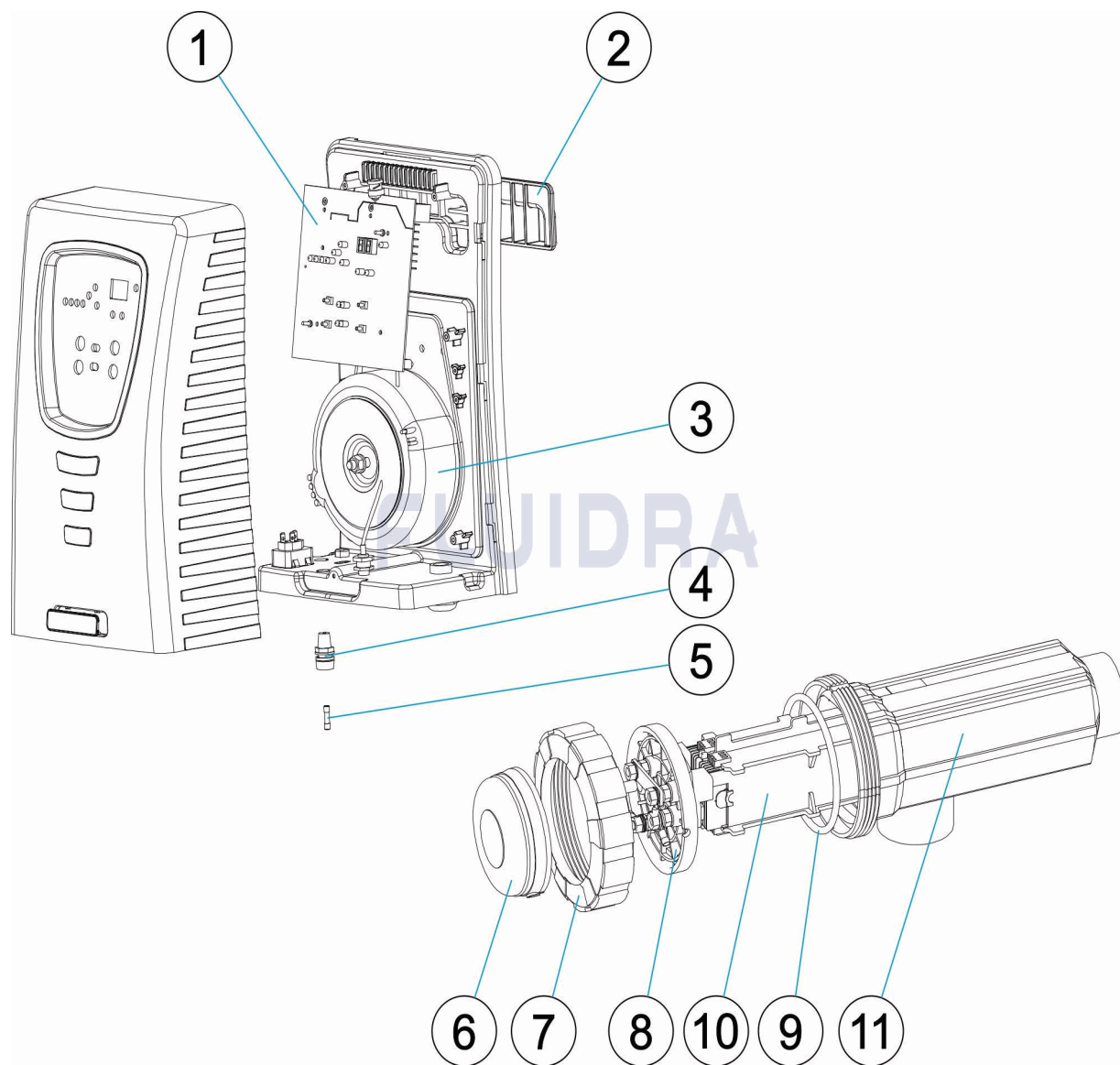
BESCHREIBUNG: **SPRINT CHLORE V.2**

HINWEISE

POS	CODE	HINWEISE
1	*CE08040263	FÜR: 72569
1	*CE08040264	FÜR: 72570
3	*CE08040268	FÜR: 72569
3	*CE08040269	FÜR: 72570
5	*CE08041114	FÜR: 72569
5	*CE08041204	FÜR: 72570
10	*70329	FÜR: 72569
10	*70330	FÜR: 72570

CODIGO 72569, 72570

DESCRIÇÃO: SPRINT CHLORE V.2



PORTUGUES

POS	CODIGO	DESCRIÇÃO	JANTIDADE	POS	CODIGO	DESCRIÇÃO	JANTIDADE
1	* CE08040263	TARJETA POTÊNCIA GS-30		6	CE08040509	PROTECTOR CONTACTOS	
1	* CE08040264	TARJETA POTÊNCIA GS-40		7	CE08040508	TAMPA ROSCADA DE FECHO DA VASO	
2	CE08041101	BASE PAREDE CONTROLADOR		8	CE08040272	ELETRODOS DE REPOSIÇÃO APOIO BIP	
3	* CE08040268	TRANSFORMADOR POTÊNCIA 340VA		9	CE08040510	JUNTA EPDM COPO	
3	* CE08040269	TRANSFORMADOR POTÊNCIA 440VA		10	* 70329	SOBRESSALENTE ELÉCTRODO	
4	CE08040523	PORTAFUSIVEIS 5X20 CHASIS		10	* 70330	SOBRESSALENTE ELÉCTRODO	
5	* CE08041114	FUSÍVEL 3A		11	57655	VASO PORTA-ELECTRODOS	
5	* CE08041204	FUSÍVEL 4A					

CODIGO **72569, 72570**DESCRIÇÃO: **SPRINT CHLORE V.2****OBSERVAÇÕES**

POS	CODIGO	OBSERVAÇÕES
1	* CE08040263	PARA: 72569
1	* CE08040264	PARA: 72570
3	* CE08040268	PARA: 72569
3	* CE08040269	PARA: 72570
5	* CE08041114	PARA: 72569
5	* CE08041204	PARA: 72570
10	* 70329	PARA: 72569
10	* 70330	PARA: 72570