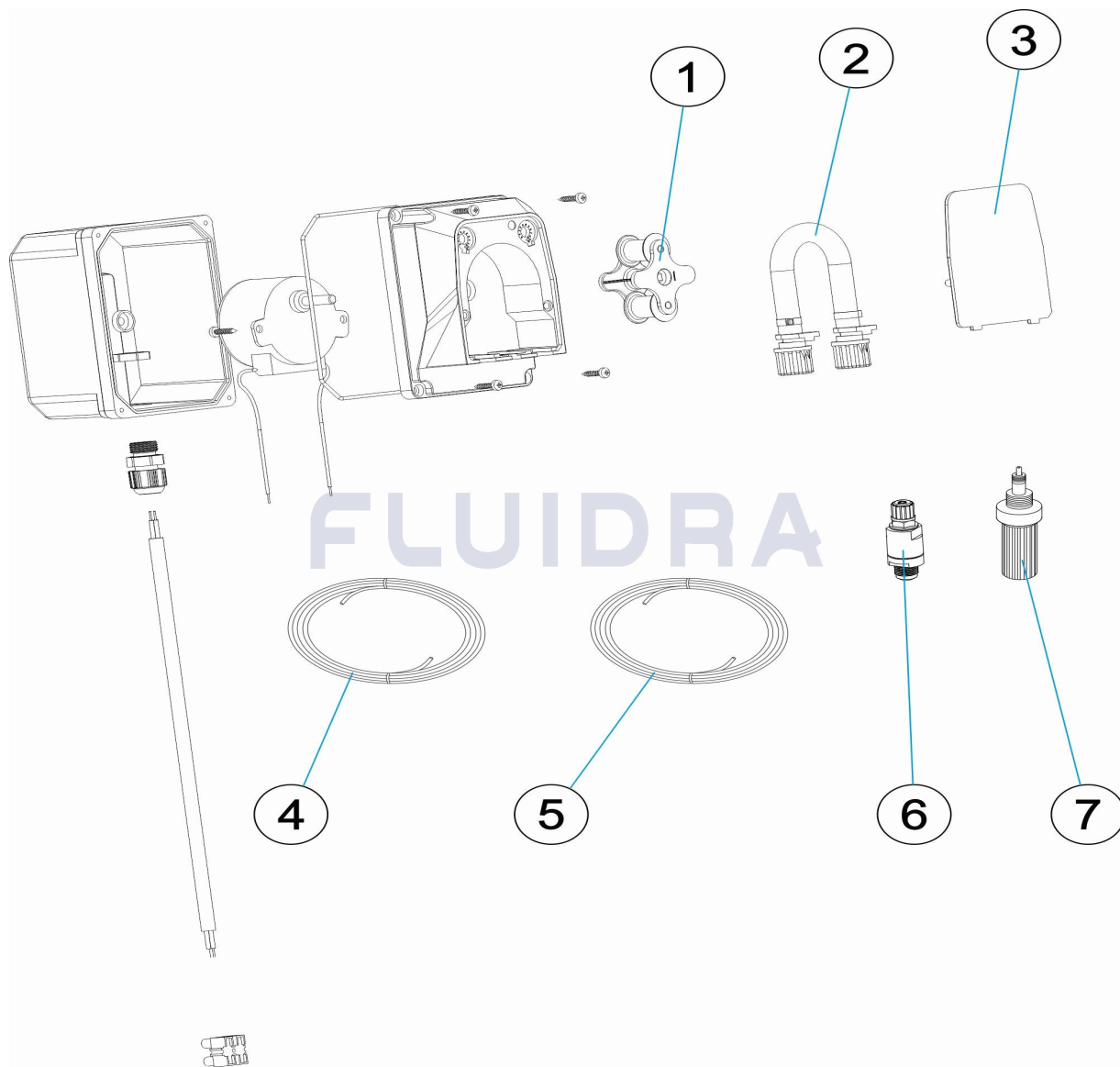


CODIGO **70054**

DESCRIPCION: **BOMBA PERISTALTICA 1,5-1,5 230V**

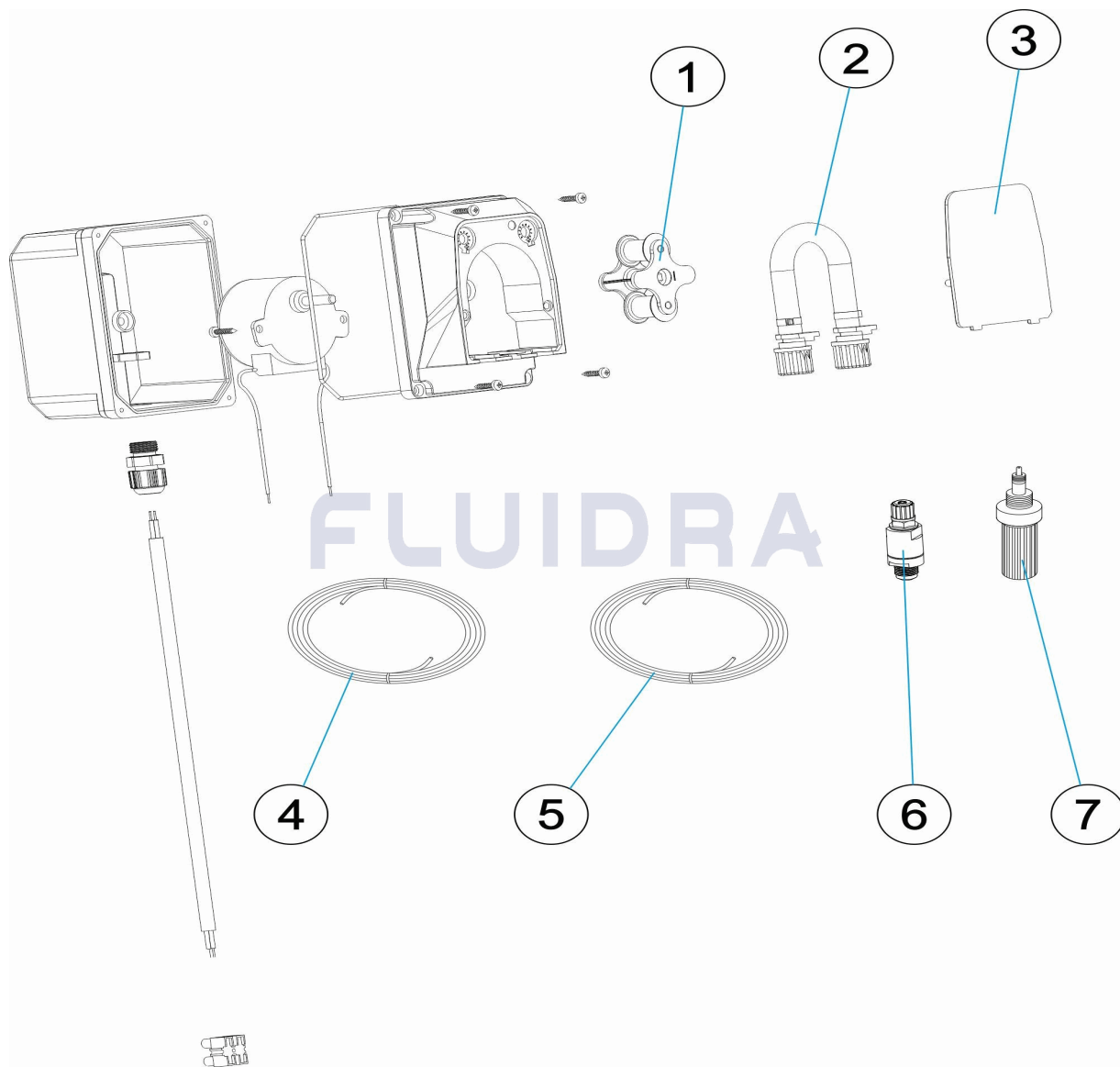


ESPAÑOL

POS	CODIGO	DESCRIPCION	CANTIDAD	POS	CODIGO	DESCRIPCION	CANTIDAD
1	4408030088	PORTA-RODILLOS		5	4408032906	TUBO IMPULSION 4X6 PE L=2M	
2	4408030083	TUBO SANTOPRENE PR/PE		6	4408040068	VALVULA INYECCION PH-MINUS 3/8"	
3	4408030084	TAPA FRONTAL		7	4408030089	FILTRO ASPIRACION	
4	4408032905	TUBO ASPIRACION 4X6 PVC L=2M					

CODE 70054

DESCRIPTION: POMPE PÉRISTALTIQUE 1,5-1,5 230V

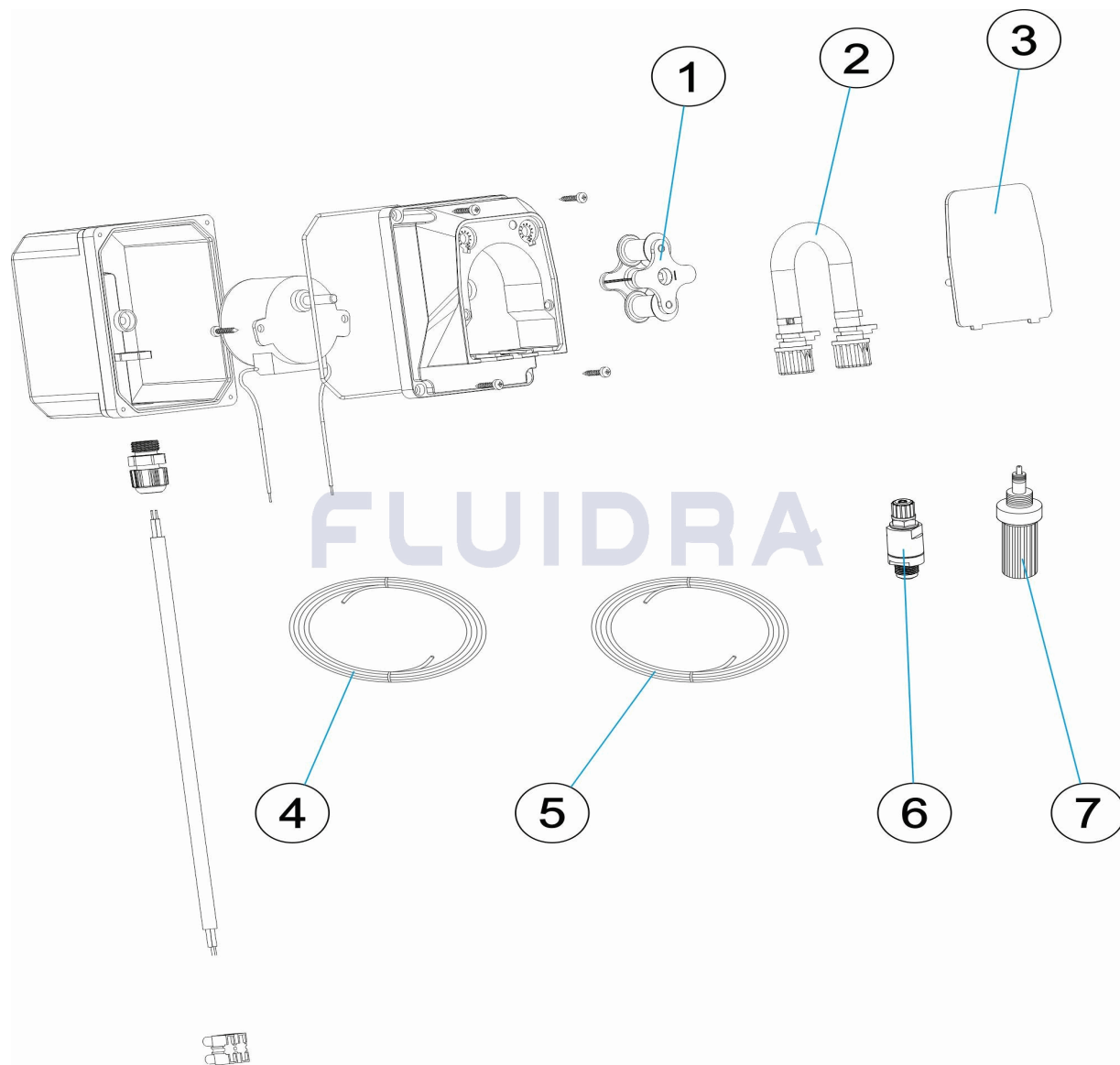


FRANCAIS

POS	CODE	DESCRIPTION	QUANTITE	POS	CODE	DESCRIPTION	QUANTITE
1	4408030088	SUPPORT GALETS		5	4408032906	TUBE IMPULSION 4X6 PE L=2M	
2	4408030083	TUBE SANTOPRENE PR/PE		6	4408040068	VANNE INJECTION PH-MINUS 3/8"	
3	4408030084	COUVERCLE FRONTAL		7	4408030089	FILTRE ASPIRATION	
4	4408032905	TUBE ASPIRATION 4X6 PVC L=2M					

CODE **70054**

DESCRIPTION: **PERISTALTIC PUMP 1,5-1,5 230V**

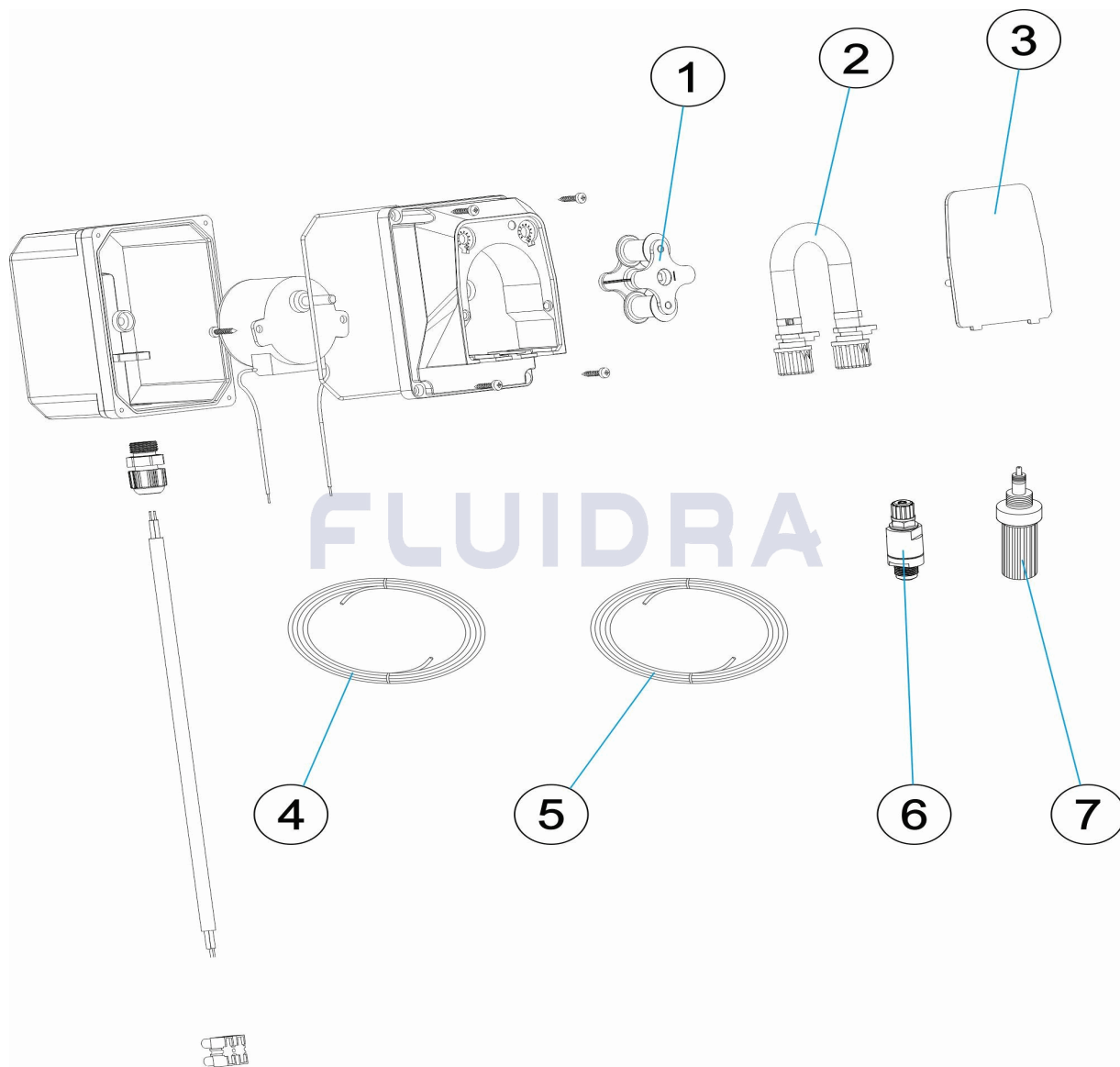


ENGLISH

POS	CODE	DESCRIPTION	QUANTITY	POS	CODE	DESCRIPTION	QUANTITY
1	4408030088	ROLLER HOLDER		5	4408032906	RETURN TUBE 4X6 PE L=2M	
2	4408030083	SANTOPRENE TUBE PR/PE		6	4408040068	PH-MINUS INJECTION VALVE 3/8"	
3	4408030084	FRONT COVER		7	4408030089	FILTER ASSEMBLY	
4	4408032905	SUCTION TUBE 4X6 PVC L=2M					

CODICE **70054**

DESCRIZIONE: **POMPA PERISTALTICA 1,5-1,5 230V**

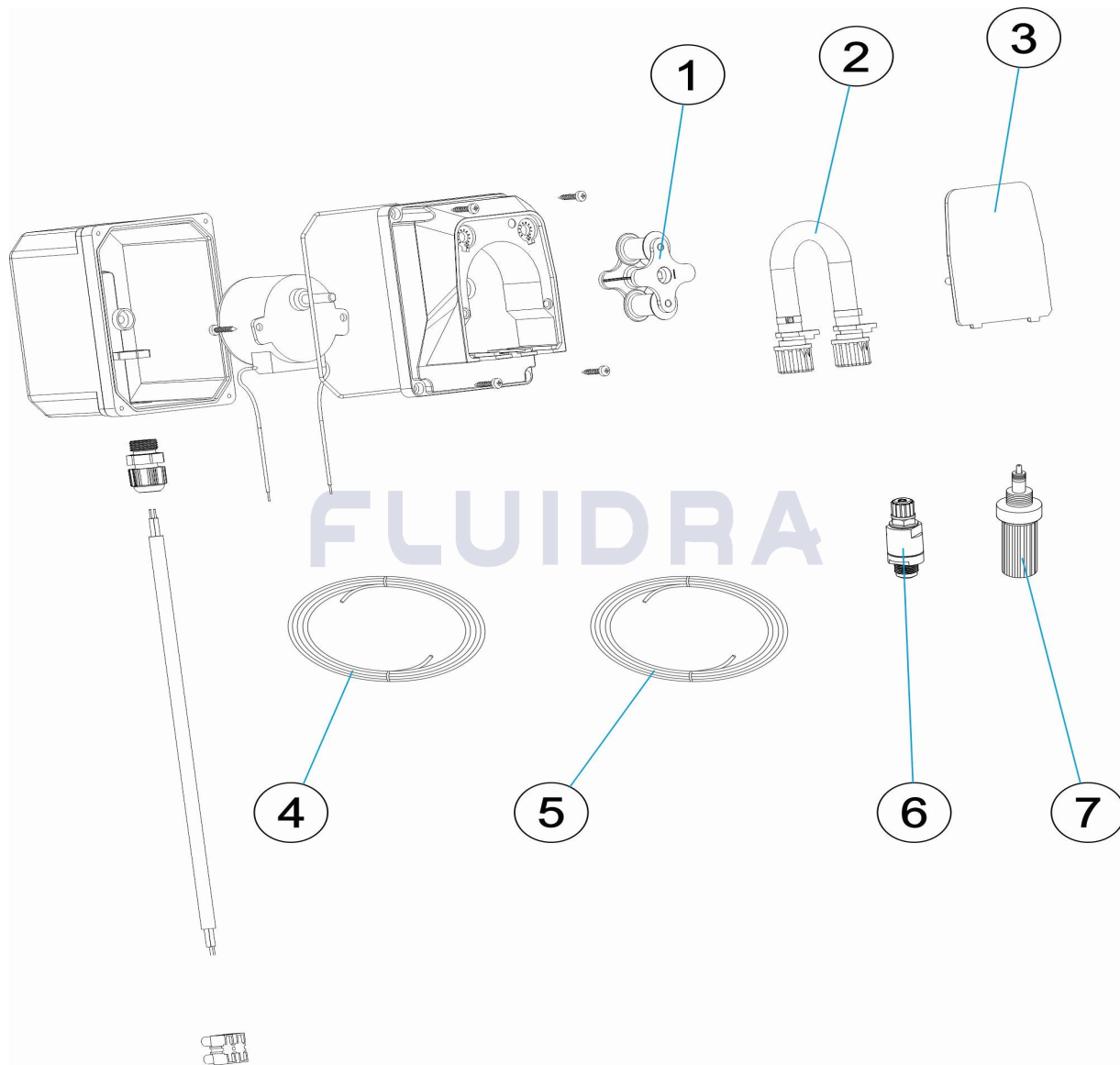


ITALIANO

POS	CODICE	DESCRIZIONE	QUANTITA'	POS	CODICE	DESCRIZIONE	QUANTITA'
1	4408030088	PORTA RULLO		5	4408032906	TUBO DI MANDATA 4X6 PE L=2M	
2	4408030083	TUBO SANTOPRENE PR/PE		6	4408040068	VALVOLA INIEZIONE PH-MINUS 3/8"	
3	4408030084	COPERCHIO FRONTALE		7	4408030089	FILTRO ASPIRAZIONE	
4	4408032905	TUBO DI ASPIRAZIONE 4X6 PVC L=2M					

CODE **70054**

BESCHREIBUNG: **PERISTALTIKPUMPE P1,5-1,5 230V**

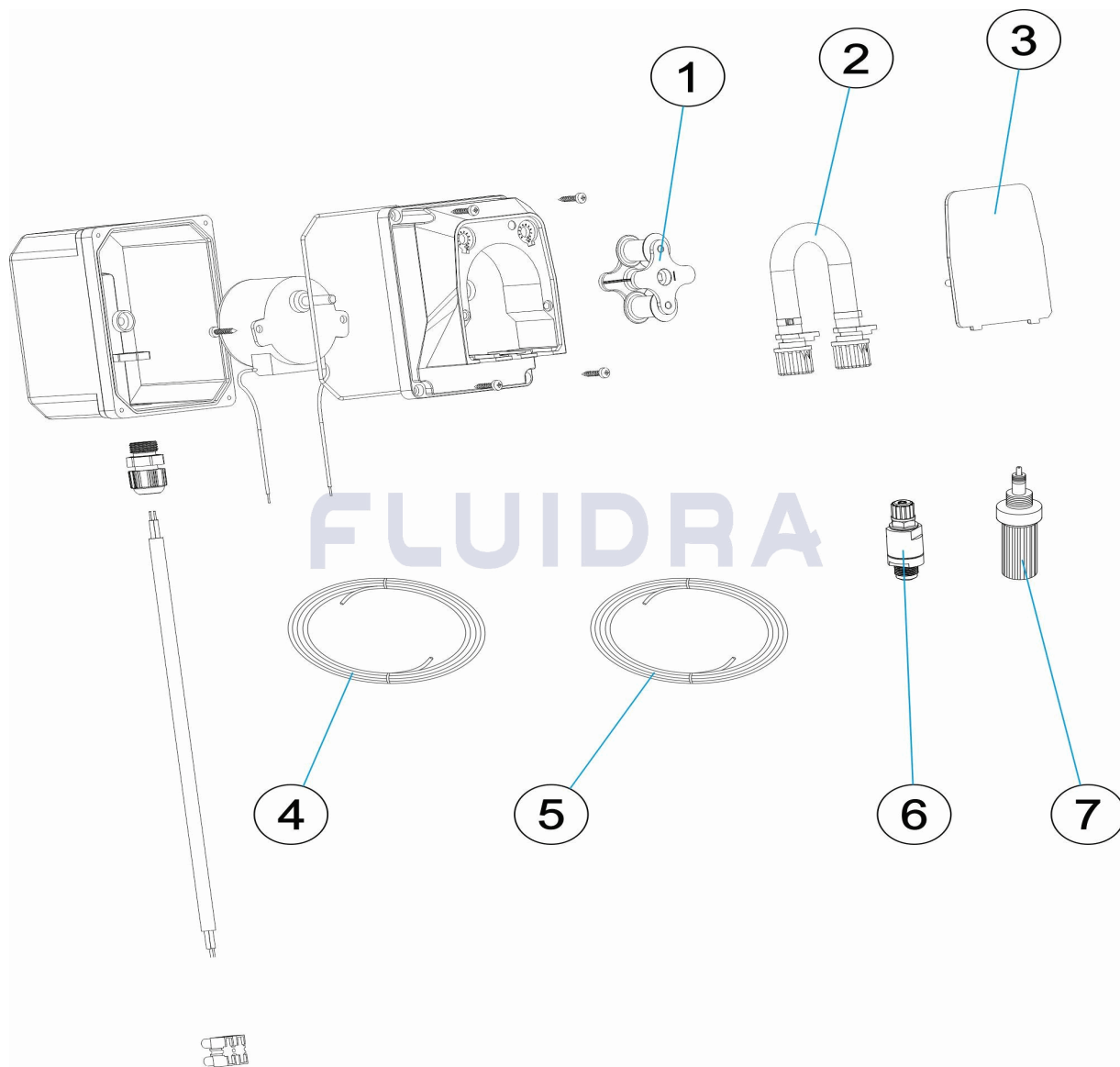


DEUTSCH

POS	CODE	BESCHREIBUNG	MENGE	POS	CODE	BESCHREIBUNG	MENGE
1	4408030088	ROLLENTRÄGER		5	4408032906	ROHR DRUCK 4X6 PE L=2M	
2	4408030083	PERESTALTIKROHR SANTOPRENO PR/PE		6	4408040068	INJEKTORVENTIL PH-MINUS 3/8"	
3	4408030084	FRONTDECKEL		7	4408030089	SAUGFILTER	
4	4408032905	ROHR SAUG 4X6 PVC L=2M					

CODIGO **70054**

DESCRIÇÃO: **BOMBA PERISTÁLTICA 1,5-1,5 230V**



PORTUGUES

POS	CODIGO	DESCRIÇÃO	JANTIDADE	POS	CODIGO	DESCRIÇÃO	JANTIDADE
1	4408030088	PORTA-RODÍZIOS		5	4408032906	TUBO IMPULSÃO 4X6 PE L=2M	
2	4408030083	TUBO DE SANTOPRENE PR/PE		6	4408040068	VALVOLA INJEÇÃO PH-MINUS 3/8"	
3	4408030084	TAMPA FRONTAL		7	4408030089	FILTRO ASPIRAÇÃO	
4	4408032905	TUBO ASPIRAÇÃO 4X6 PVC L=2M					