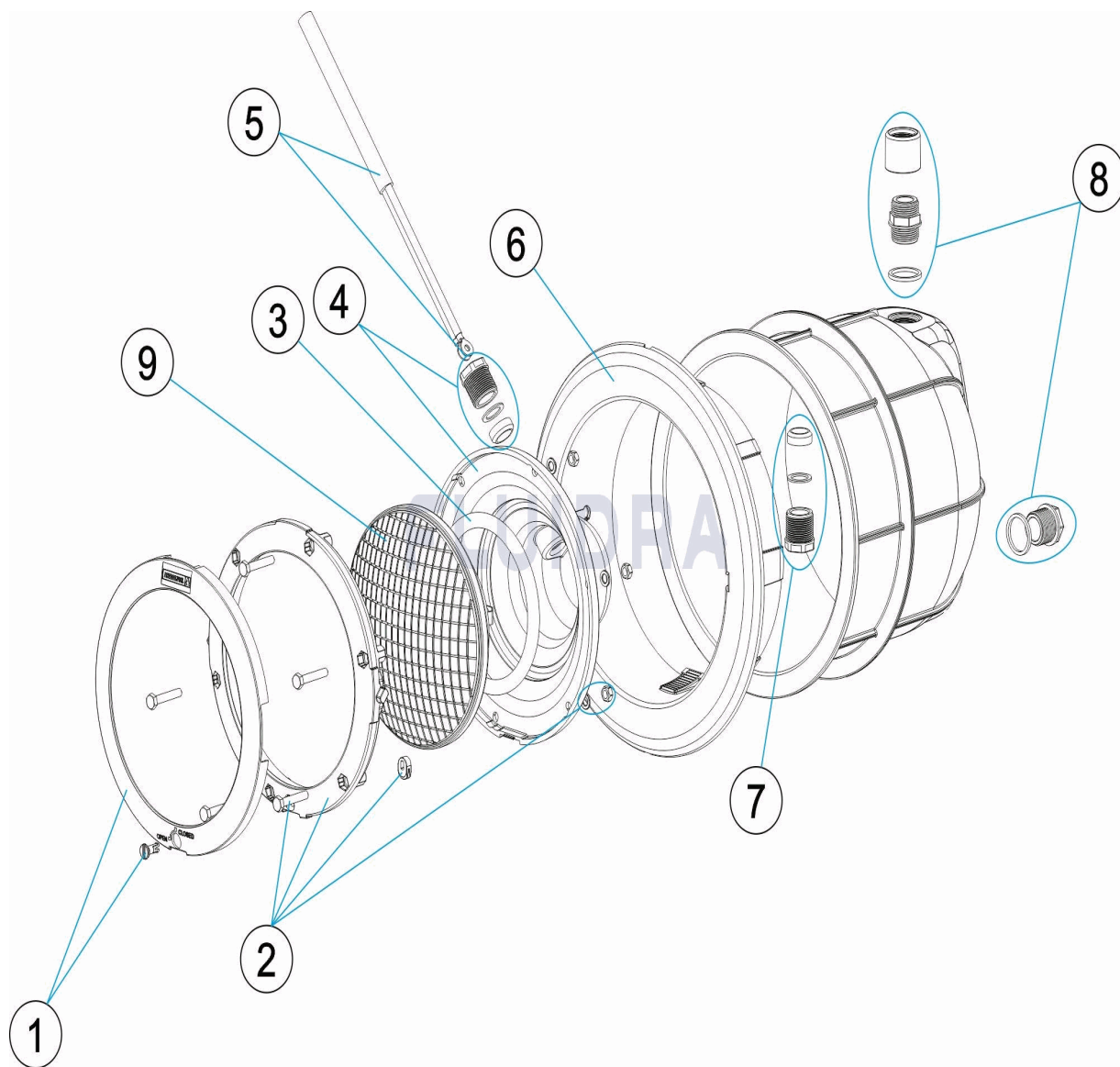


CODIGO **33033**

DESCRIPCION: **PROYECTOR ORIENTABLE PISC. HORMIGON**

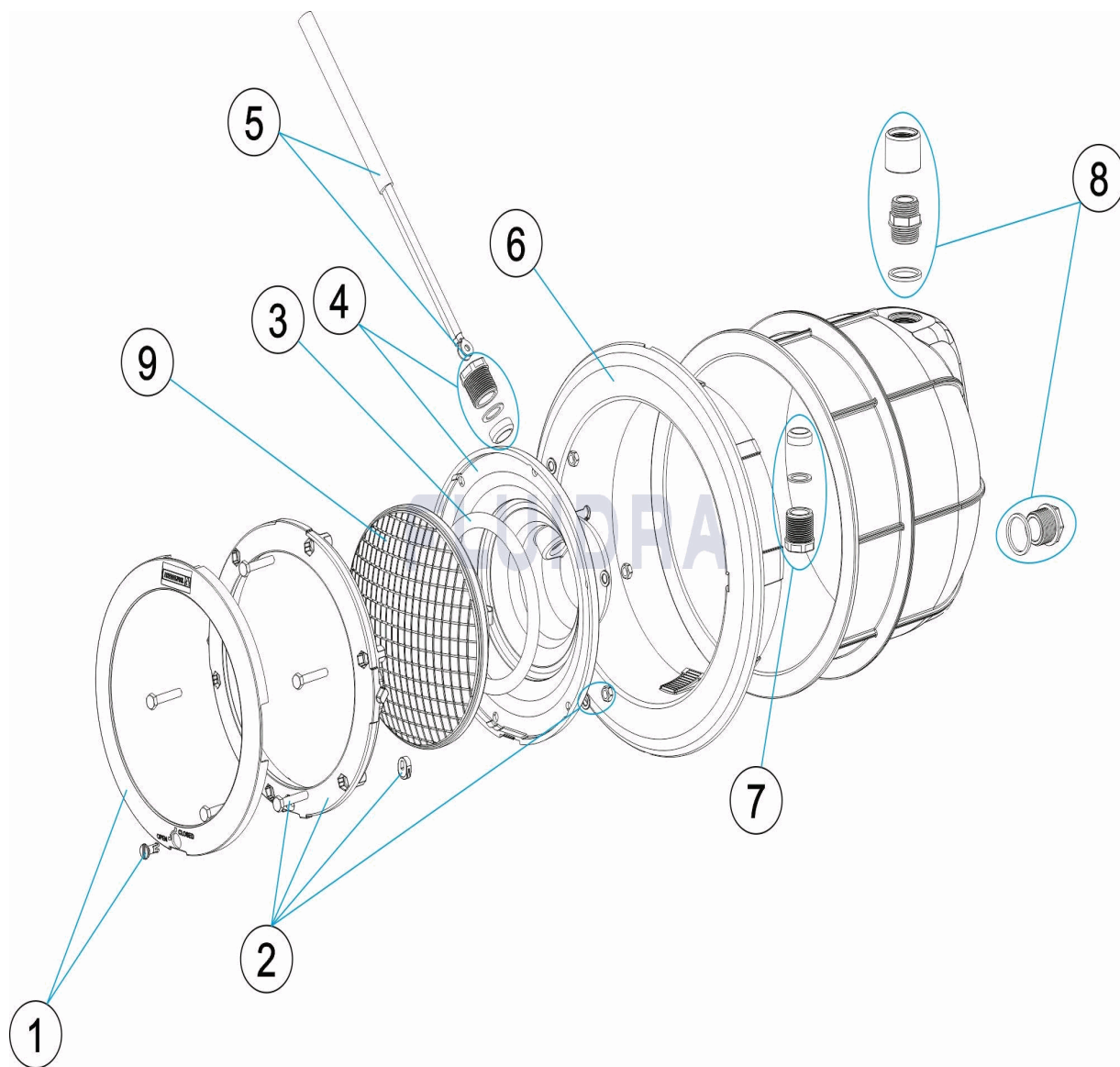


ESPAÑOL

POS	CODIGO	DESCRIPCION	CANTIDAD	POS	CODIGO	DESCRIPCION	CANTIDAD
1	4403010154	EMBELLECEDOR PROYECTOR		6	4403010157	EMBELLECEDOR	
2	4403010155	MARCO NICHOS		7	4403010110	PRENSAESTOPAS M25 HALOGENO	
3	4403010304	JUNTA TORICA PROYECTOR		8	4403010313	PRENSAESTOPAS CUERPO PROYECTOR I	
4	4403010156	FONDO PROYECTOR		9	00370I	LAMPARA PAR 56 12.V. 300W	
5	4403010314	CABLE PROYECTOR M-25 HALOGENO					

CODE **33033**

DESCRIPTION: **PROJECTEUR ORIENTABLE PISC. BÉTON**

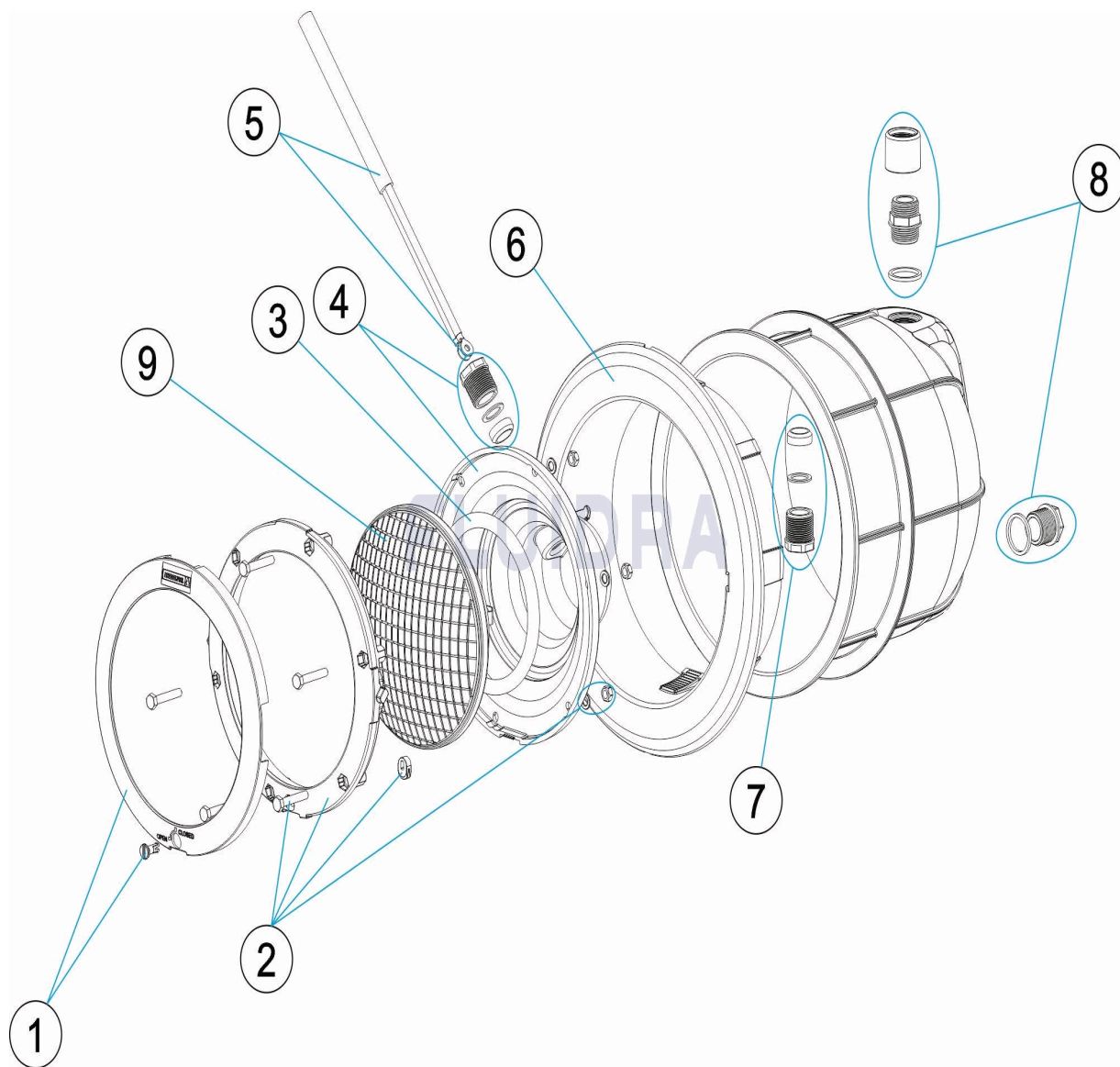


FRANCAIS

POS	CODE	DESCRIPTION	QUANTITE	POS	CODE	DESCRIPTION	QUANTITE
1	4403010154	ENJOLIVEUR DE PROJECTEUR		6	4403010157	ENJOLIVEUR	
2	4403010155	BRIDE DE NICHE		7	4403010110	PRESSE-ETOUPE M 25	
3	4403010304	JOINT TORIQUE PROJECTEUR		8	4403010313	CORPS PRESSE ETOUPE M-25	
4	4403010156	NICHE DE LAMPE		9	00370I	LAMPE 12.V. 300W	
5	4403010314	CABLE PROJECTEUR M-25					

CODE **33033**

DESCRIPTION: **ADJUSTABLE LIGHT FOR CONCRETE POOL**

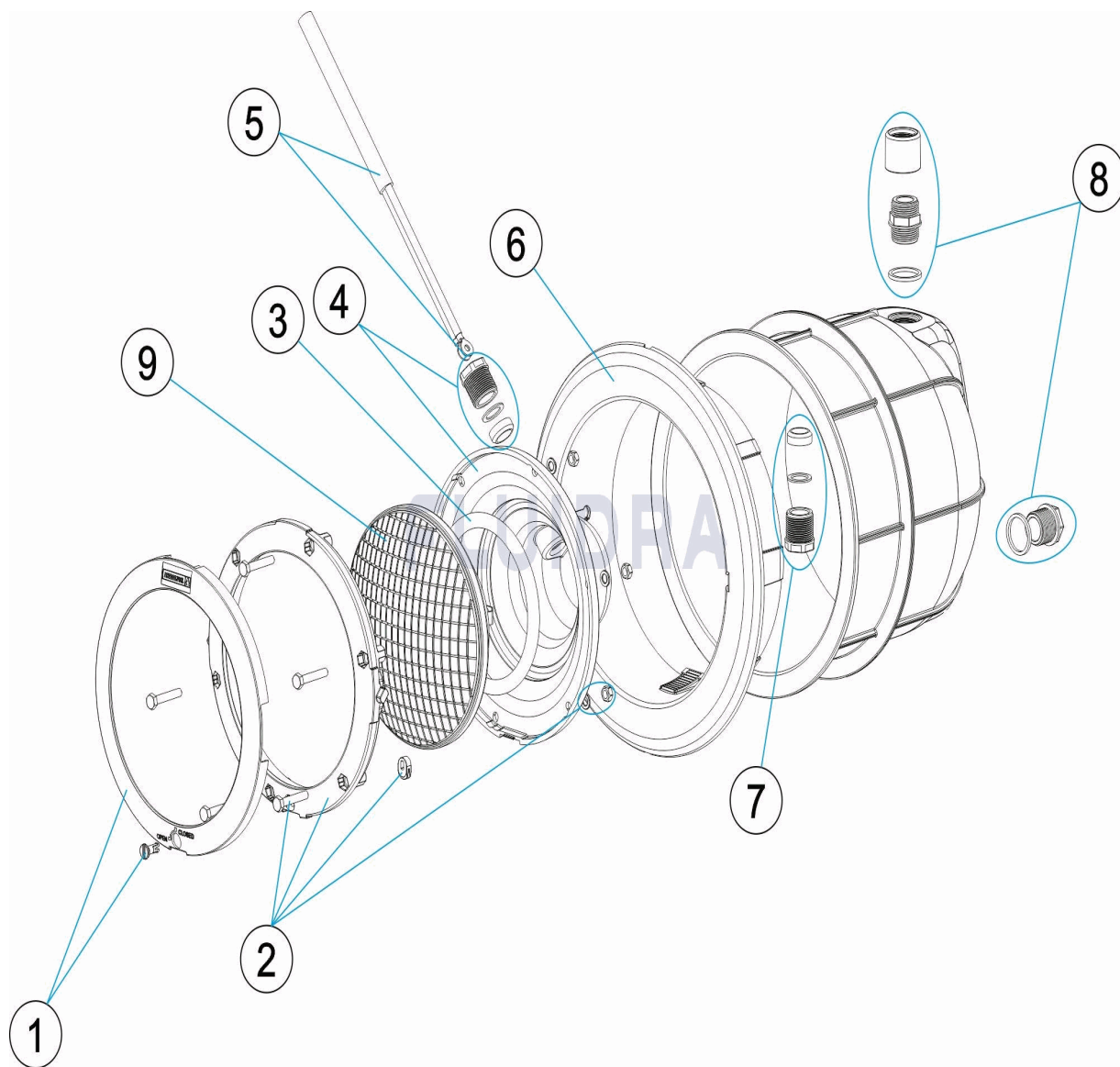


ENGLISH

POS	CODE	DESCRIPTION	QUANTITY	POS	CODE	DESCRIPTION	QUANTITY
1	4403010154	LIGHT FACEPLATE		6	4403010157	FACE PLATE	
2	4403010155	NICHE RIM		7	4403010110	PACKING GLAND M 25	
3	4403010304	LIGHT O RING		8	4403010313	BODY PACKING GLAND M-25	
4	4403010156	LIGHT BOTTOM		9	00370I	LIGHTBULB 12.V. 300W	
5	4403010314	LIGHT CABLE M-25					

CODICE **33033**

DESCRIZIONE: **PROIETTORE ORIENTABILE PISCINA CEMENTO**

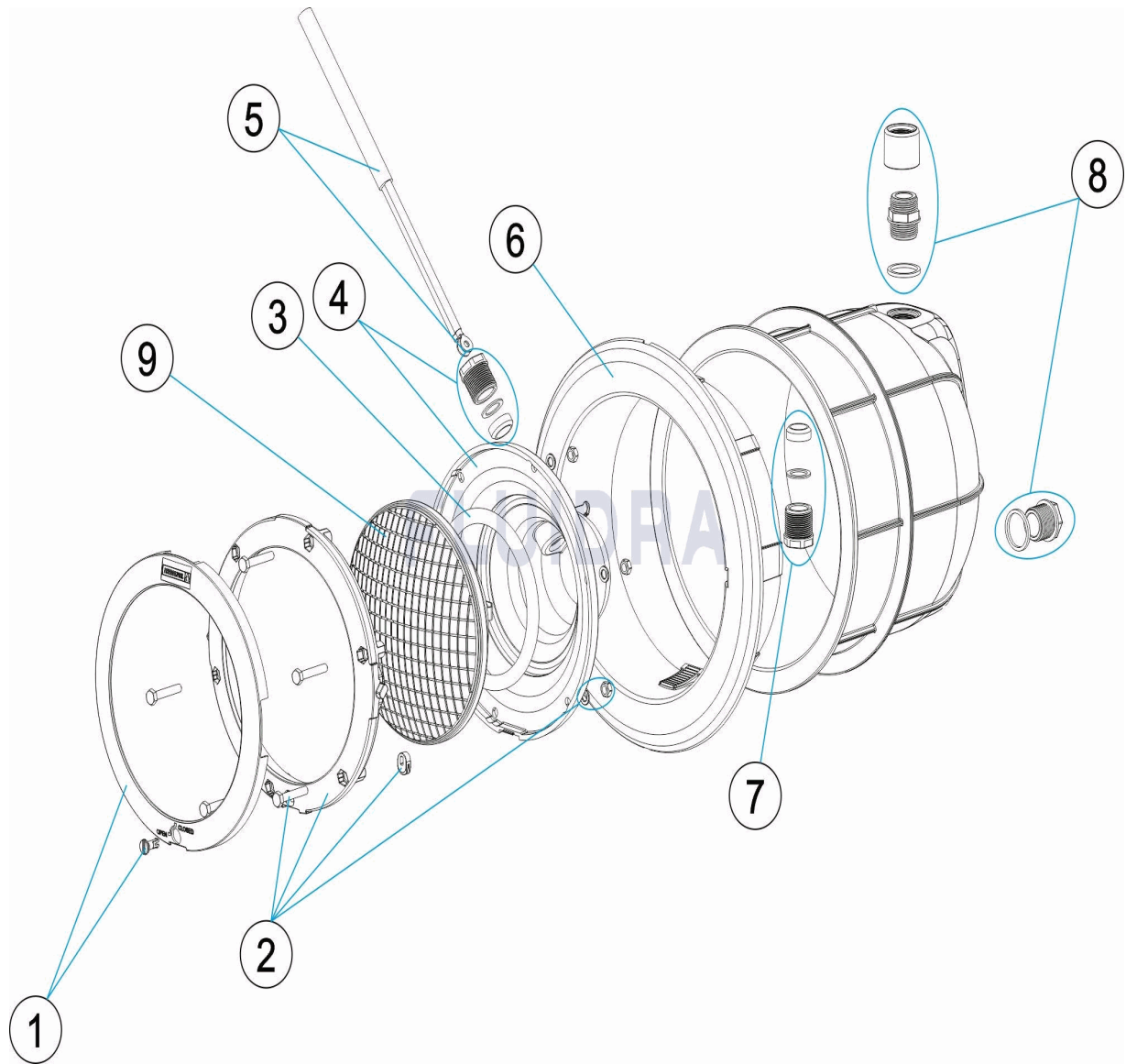


ITALIANO

POS	CODICE	DESCRIZIONE	QUANTITA'	POS	CODICE	DESCRIZIONE	QUANTITA'
1	4403010154	ANELLO FRONTALE FARO		6	4403010157	FLANGIA	
2	4403010155	FLANGIA NICCHIA		7	4403010110	PRESSACAVI M 25	
3	4403010304	O-RING FARO		8	4403010313	PRESSACAVI CORPO M-25	
4	4403010156	CALOTTA FARO		9	00370I	LAMPADINA 12.V. 300W	
5	4403010314	CABLE PROJECTEUR M-25					

CODE **33033**

BESCHREIBUNG: **UWS ORIENTIERBAR BETONBECKEN**

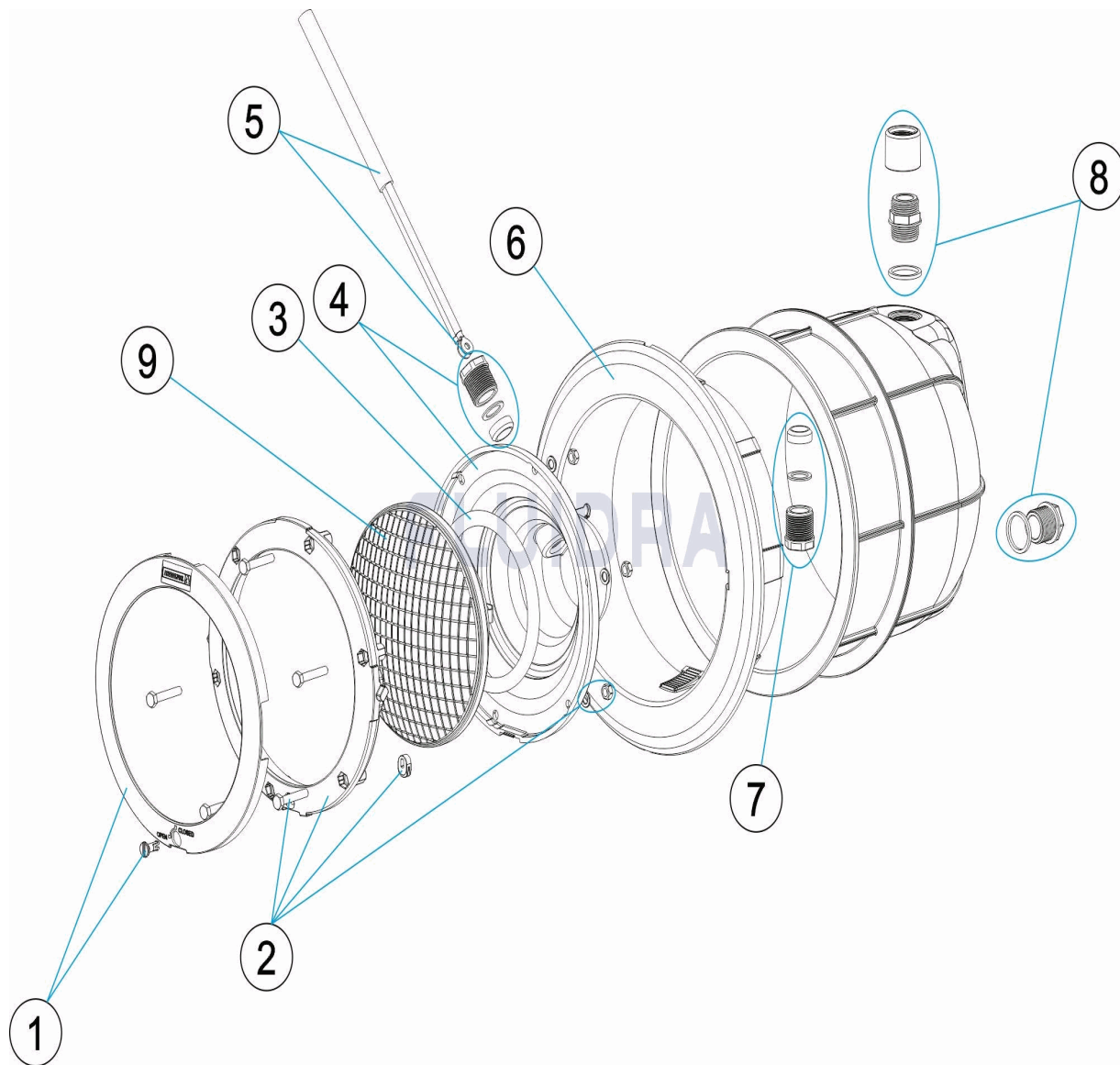


DEUTSCH

POS	CODE	BESCHREIBUNG	MENGE	POS	CODE	BESCHREIBUNG	MENGE
1	4403010154	BLENDE UWS		6	4403010157	BLENDE	
2	4403010155	RAHMEN EINBAUTOPF		7	4403010110	QUETSCHVERSCHRAUBUNG M25 HALOGE	
3	4403010304	O-RING UWS		8	4403010313	QUETSCHVERSCHRAUBUNG GEHÄUSE UV	
4	4403010156	BASIS UWS		9	00370I	LAMPE PAR 56 12 V 300 W	
5	4403010314	UWS-KABEL M-25 HALOGEN					

CODIGO **33033**

DESCRIÇÃO: **PROJECTOR ORIENTÁVEL PISC. BETÃO**



PORTUGUES

POS	CODIGO	DESCRIÇÃO	JANTIDADE	POS	CODIGO	DESCRIÇÃO	JANTIDADE
1	4403010154	EMBELEZADOR PROJECTOR		6	4403010157	EMBELEZADOR	
2	4403010155	MARCA NICO		7	4403010110	BUCIN M-25	
3	4403010304	JUNTA TÓRICA PROJECTOR		8	4403010313	BUCIN CORPO M-25	
4	4403010156	FUNDO PROJECTOR		9	00370I	BOMBILHA PAR 56 12.V. 300W	
5	4403010314	CABO PROJECTOR M-25					