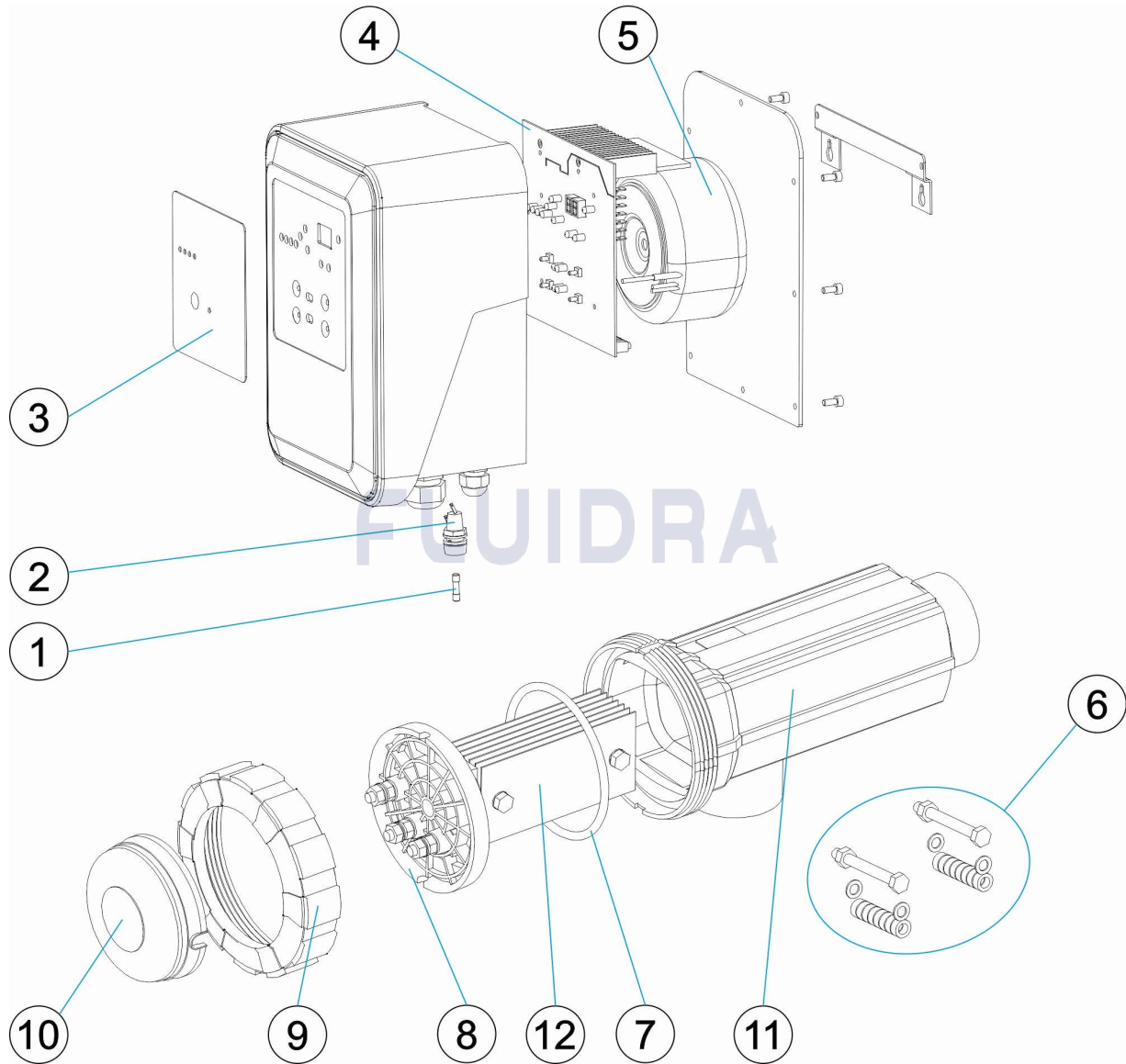


CODIGO 75460, 75461, 75462

DESCRIPCION: EISALT 12 - 21 - 30



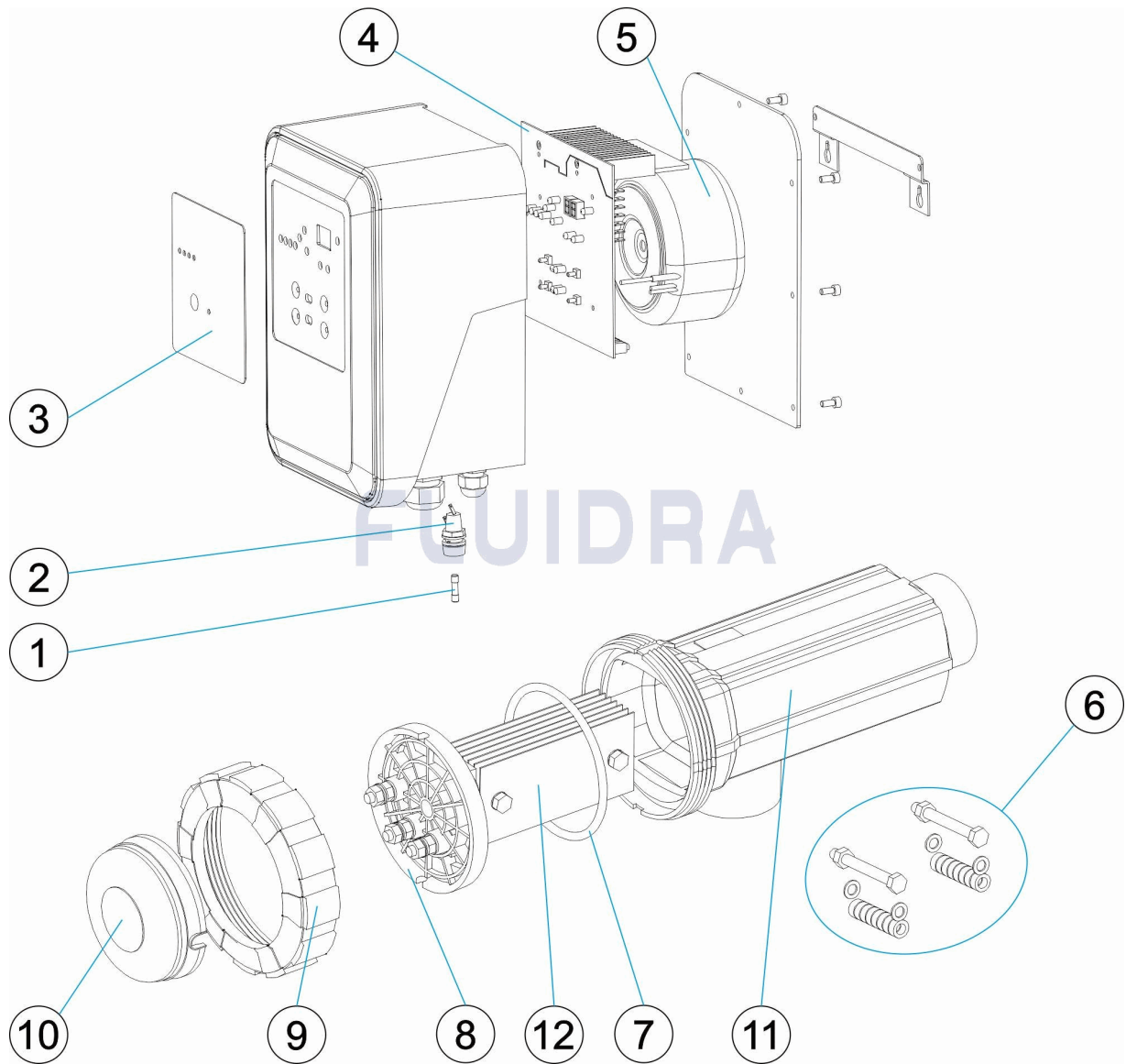
ESPAÑOL

POS	CODIGO	DESCRIPCION	CANTIDAD	POS	CODIGO	DESCRIPCION	CANTIDAD
1	* 4408041113	FUSIBLE 2A		6	4408040073	KIT ANCLAJE ELECTRODOS DOMESTICO	
1	* 4408041114	FUSIBLE 3A		7	4408040510	JUNTA VASO EPDM.	
2	4408040523	PORTAFUSIBLE 5X20 CHASIS		8	* 4408040076	SOPORTE ELECTRODO ABIERTO TC	
3	4408040470	CARATULA PANEL DE CONTROL EISALT		8	* 4408040272	SOPORTE ELECTRODO BIP	
4	* 4408040340	PBA TC LC 12GR		9	4408040271	ANILLO ROSCADO CELULA	
4	* 4408040341	PBA TC LC 21GR		10	4408040527	PROTECTOR CONTACTOS	
4	* 4408040399	PBA TC LC 30GR		11	57655	CELULA PORTA ELECTRODOS	
5	* 4408040266	TRANSFORMADOR 190VA		12	* R-062	RECAMBIO ELECTRODO DT-10/12	
5	* 4408040267	TRANSFORMADOR 230VA		12	* R-063	RECAMBIO ELECTRODO DT-21	
5	* 4408040268	TRANSFORMADOR 340VA		12	* R-064	RECAMBIO ELECTRODO DT-30	

CODIGO **75460, 75461, 75462**DESCRIPCION: **EISALT 12 - 21 - 30****OBSERVACIONES**

POS	CODIGO	OBSERVACIONES
1	* 4408041113	PARA: 75460, 75461
1	* 4408041114	PARA: 75462
4	* 4408040340	PARA: 75460
4	* 4408040341	PARA: 75461
4	* 4408040399	PARA: 75462
5	* 4408040266	PARA: 75460
5	* 4408040267	PARA: 75461
5	* 4408040268	PARA: 75462
8	* 4408040076	PARA: 75460
8	* 4408040272	PARA: 75461, 75462
12	* R-062	PARA: 75460
12	* R-063	PARA: 75461
12	* R-064	PARA: 75462

CODE **75460, 75461, 75462**

 DESCRIPTION: **EISALT 12 - 21 - 30**

FRANCAIS

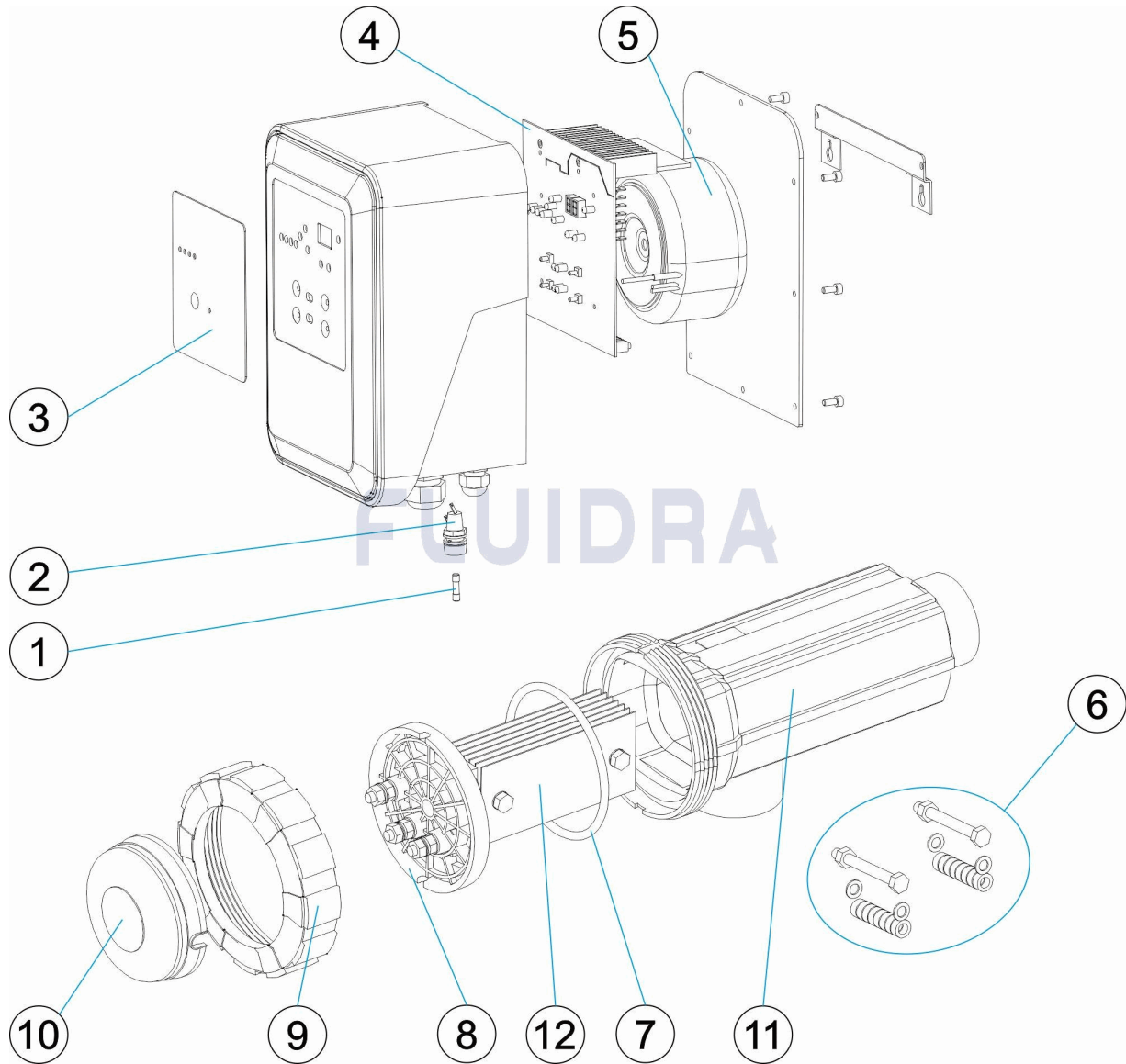
POS	CODE	DESCRIPTION	QUANTITE	POS	CODE	DESCRIPTION	QUANTITE
1	* 4408041113	FUSIBLE 2A		6	4408040073	KIT ANCRAGE ÉLECTRODES KIT	
1	* 4408041114	FUSIBLE 3A		7	4408040510	JOINT VASE EPDM	
2	4408040523	PORTE-FUSIBLES 5X20 CHASSIS		8	* 4408040076	ÉLECTRODES DE RECHANGE SUPPORT O	
3	4408040470	FACADE PANNEAU DE COMMANDE EISALT1		8	* 4408040272	ÉLECTRODES DE RECHANGE SUPPORT BI	
4	* 4408040340	PBA TC LC 12GR		9	4408040271	ANNEAU FILETÉ CELLULE	
4	* 4408040341	PBA TC LC 21GR		10	4408040527	PROTECTEUR CONTACTS	
4	* 4408040399	PBA TC LC 30GR		11	57655	CELLULE PORTE-ÉLECTRODE	
5	* 4408040266	TRANSFORMATEUR PUISSANCE 190VA		12	* R-062	RECHANGE ÉLECTRODE DT-10/12	
5	* 4408040267	TRANSFORMATEUR PUISSANCE 230VA		12	* R-063	RECHANGE ÉLECTRODE DT-21	
5	* 4408040268	TRANSFORMATEUR PUISSANCE 340VA		12	* R-064	RECHANGE ÉLECTRODE DT-30	

CODE **75460, 75461, 75462**DESCRIPTION: **EISALT 12 - 21 - 30****OBSERVATIONS**

POS	CODE	OBSERVATIONS
1	* 4408041113	POUR: 75460, 75461
1	* 4408041114	POUR: 75462
4	* 4408040340	POUR: 75460
4	* 4408040341	POUR: 75461
4	* 4408040399	POUR: 75462
5	* 4408040266	POUR: 75460
5	* 4408040267	POUR: 75461
5	* 4408040268	POUR: 75462
8	* 4408040076	POUR: 75460
8	* 4408040272	POUR: 75461, 75462
12	* R-062	POUR: 75460
12	* R-063	POUR: 75461
12	* R-064	POUR: 75462

CODE 75460, 75461, 75462

DESCRIPTION: EISALT 12 - 21 - 30



ENGLISH

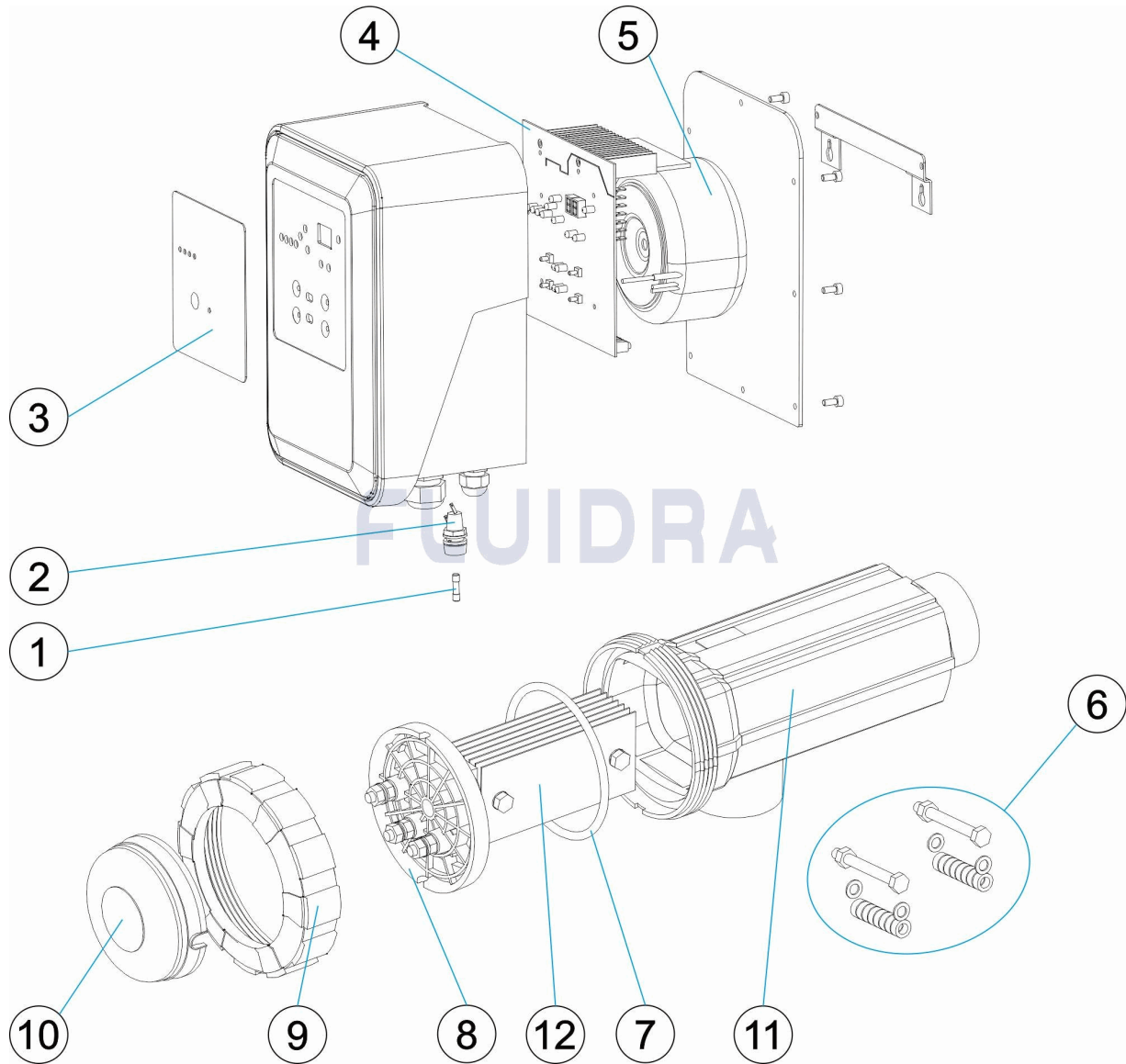
POS	CODE	DESCRIPTION	QUANTITY	POS	CODE	DESCRIPTION	QUANTITY
1	* 4408041113	FUSE 2A		6	4408040073	ELECTRODE FIXING KIT	
1	* 4408041114	FUSE 3A		7	4408040510	CELL EPDM GASKET	
2	4408040523	FUSE HOLDER 5X20		8	* 4408040076	TC ELECTRODE HOLDER	
3	4408040470	EISALT CONTROL FACE PANELS		8	* 4408040272	BIP ELECTRODE HOLDER	
4	* 4408040340	PBA TC LC 12GR		9	4408040271	CELL THREADED RING	
4	* 4408040341	PBA TC LC 21GR		10	4408040527	CONTACT PROTECTION	
4	* 4408040399	PBA TC LC 30GR		11	57655	ELECTRODE CELL	
5	* 4408040266	POWER TRANSFORMER 190 VA		12	* R-062	DT-10/12 ELECTRODE SPARE	
5	* 4408040267	POWER TRANSFORMER 230 VA		12	* R-063	DT-21 ELECTRODE SPARE	
5	* 4408040268	POWER TRANSFORMER 340 VA		12	* R-064	DT-30 ELECTRODE SPARE	

CODE **75460, 75461, 75462**DESCRIPTION: **EISALT 12 - 21 - 30**

OBSERVATIONS

POS	CODE	OBSERVATIONS
1	* 4408041113	FOR: 75460, 75461
1	* 4408041114	FOR: 75462
4	* 4408040340	FOR: 75460
4	* 4408040341	FOR: 75461
4	* 4408040399	FOR: 75462
5	* 4408040266	FOR: 75460
5	* 4408040267	FOR: 75461
5	* 4408040268	FOR: 75462
8	* 4408040076	FOR: 75460
8	* 4408040272	FOR: 75461, 75462
12	* R-062	FOR: 75460
12	* R-063	FOR: 75461
12	* R-064	FOR: 75462

CODICE **75460, 75461, 75462**

 DESCRIZIONE: **EISALT 12 - 21 - 30**

ITALIANO

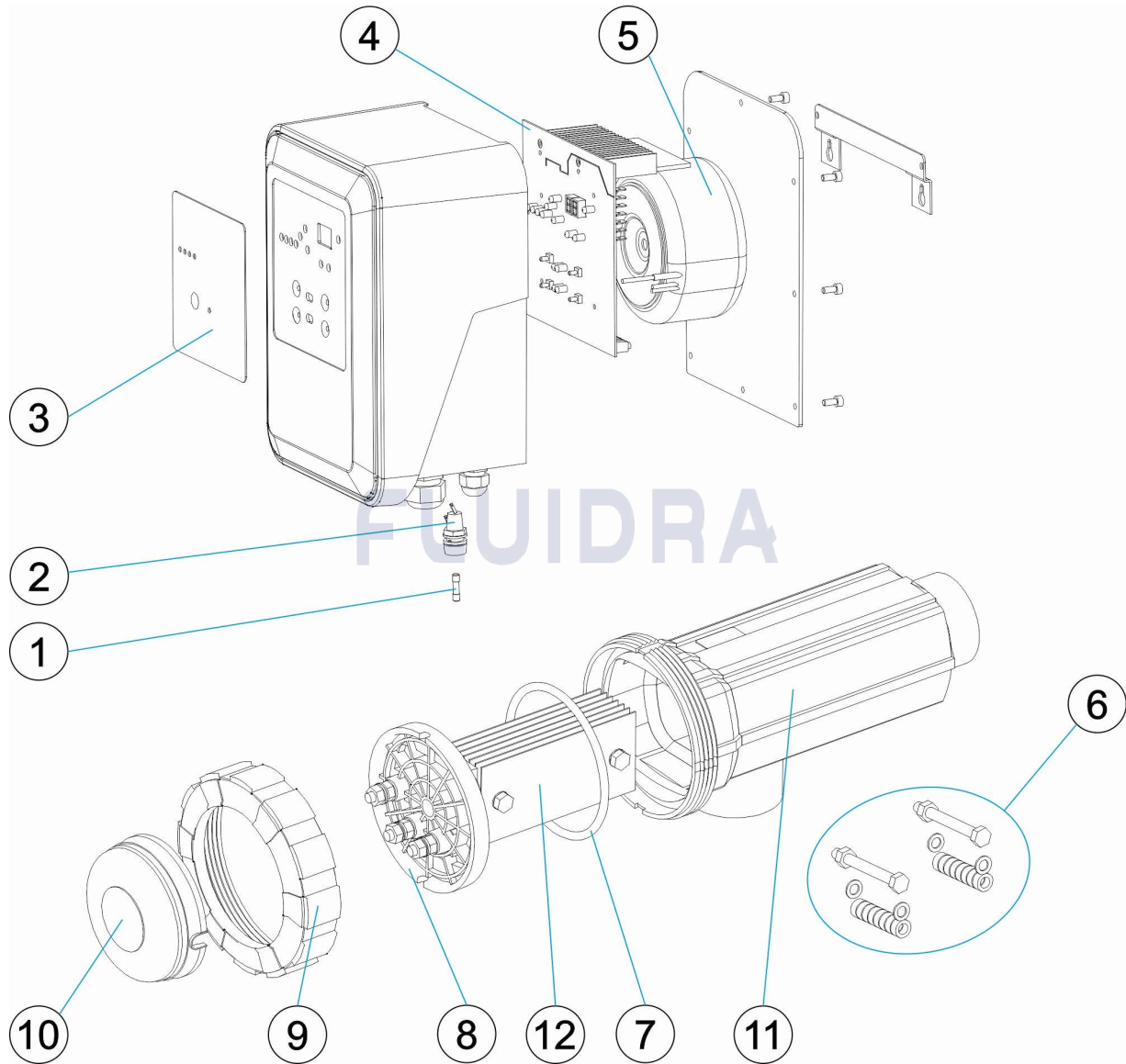
POS	CODICE	DESCRIZIONE	QUANTITA'	POS	CODICE	DESCRIZIONE	QUANTITA'
1	* 4408041113	FUSIVILE 2A		6	4408040073	ELETTRODI KIT ANCORAGGIO	
1	* 4408041114	FUSIVILE 3A		7	4408040510	GUARNICIONE COPERCHIO CELLA	
2	4408040523	PORTAFUSIBILI 5X20 CORPO		8	* 4408040076	ELETTRODI DI RICAMBIO RICHIESTA SOST	
3	4408040470	MASCHERA PANNELLO DI CONTROLLO EI:		8	* 4408040272	ELETTRODI DI RICAMBIO SOSTEGNO BIP	
4	* 4408040340	PBA TC LC 12GR		9	4408040271	ANELLO FILETTATO CELLA	
4	* 4408040341	PBA TC LC 21GR		10	4408040527	PROTECTORE CONTATTI	
4	* 4408040399	PBA TC LC 30GR		11	57655	CELLA PORTAELETTRODI	
5	* 4408040266	TRANSFORMATORE POTENZA 190 VA		12	* R-062	RECAMBIO ELETTRODO DT-10/12	
5	* 4408040267	TRANSFORMATORE POTENZA 230 VA		12	* R-063	RECAMBIO ELETTRODO DT-21	
5	* 4408040268	TRANSFORMATORE POTENZA 340 VA		12	* R-064	RECAMBIO ELETTRODO DT-30	

CODICE **75460, 75461, 75462**DESCRIZIONE: **EISALT 12 - 21 - 30****OSSERVAZIONI**

POS	CODICE	OSSERVAZIONI
1	* 4408041113	PER: 75460, 75461
1	* 4408041114	PER: 75462
4	* 4408040340	PER: 75460
4	* 4408040341	PER: 75461
4	* 4408040399	PER: 75462
5	* 4408040266	PER: 75460
5	* 4408040267	PER: 75461
5	* 4408040268	PER: 75462
8	* 4408040076	PER: 75460
8	* 4408040272	PER: 75461, 75462
12	* R-062	PER: 75460
12	* R-063	PER: 75461
12	* R-064	PER: 75462

CODE 75460, 75461, 75462

BESCHREIBUNG: EISALT 12 - 21 - 30



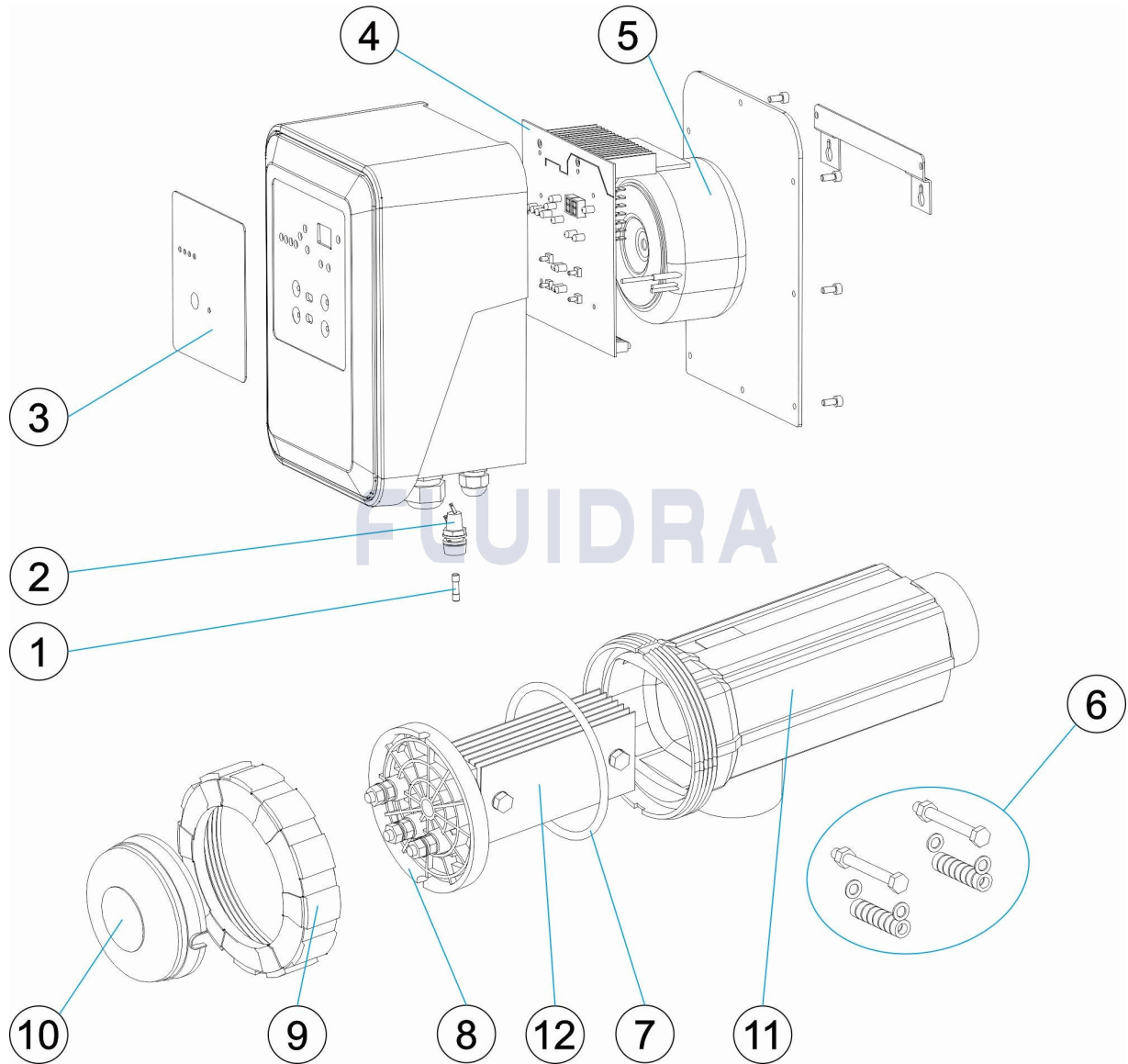
DEUTSCH

POS	CODE	BESCHREIBUNG	MENGE	POS	CODE	BESCHREIBUNG	MENGE
1	* 4408041113	SICHERUNG 2 A		6	4408040073	KIT VERANKERUNG ELEKTRODEN	
1	* 4408041114	SICHERUNG 3 A		7	4408040510	DICHTUNG GEHÄUSE EPDM	
2	4408040523	SICHERUNGSSITZ 5 X 20 RAHMEN		8	* 4408040076	HALTERUNG ELEKTRODE OFFEN TC	
3	4408040470	BEDIENFELD STEUERERTAFEL EISALT		8	* 4408040272	HALTERUNG ELEKTRODE BIP	
4	* 4408040340	PBA TC LC 12GR		9	4408040271	GEWINDERING ZELLE	
4	* 4408040341	PBA TC LC 21GR		10	4408040527	KONTAKTSCHUTZ	
4	* 4408040399	PBA TC LC 30GR		11	57655	ELEKTRODENZELLE	
5	* 4408040266	TRAFO 190 VA		12	* R-062	ERSATZTEIL ELEKTRODE DT-10/12	
5	* 4408040267	TRAFO 230 VA		12	* R-063	ERSATZTEIL ELEKTRODE DT-21	
5	* 4408040268	TRAFO 340 VA		12	* R-064	ERSATZTEIL ELEKTRODE DT-30	

CODE **75460, 75461, 75462**BESCHREIBUNG: **EISALT 12 - 21 - 30****HINWEISE**

POS	CODE	HINWEISE
1	* 4408041113	FÜR: 75460, 75461
1	* 4408041114	FÜR: 75462
4	* 4408040340	FÜR: 75460
4	* 4408040341	FÜR: 75461
4	* 4408040399	FÜR: 75462
5	* 4408040266	FÜR: 75460
5	* 4408040267	FÜR: 75461
5	* 4408040268	FÜR: 75462
8	* 4408040076	FÜR: 75460
8	* 4408040272	FÜR: 75461, 75462
12	* R-062	FÜR: 75460
12	* R-063	FÜR: 75461
12	* R-064	FÜR: 75462

CODIGO **75460, 75461, 75462**

 DESCRIÇÃO: **EISALT 12 - 21 - 30**

PORTUGUES

POS	CODIGO	DESCRIÇÃO	JANTIDADE	POS	CODIGO	DESCRIÇÃO	JANTIDADE
1	* 4408041113	FUSÍVEL 2A		6	4408040073	KIT ÂNCORA ELETRODOS KIT	
1	* 4408041114	FUSÍVEL 3A		7	4408040510	JUNTA EPDM COPO	
2	4408040523	PORTAFUSIVEIS 5X20 CHASIS		8	* 4408040076	ELETRODOS DE REPOSIÇÃO APOIO ABER'	
3	4408040470	ESPELHO PAINEL DE CONTROLO EISALT		8	* 4408040272	ELETRODOS DE REPOSIÇÃO APOIO BIP	
4	* 4408040340	PBA TC LC 12GR		9	4408040271	ANEL ROSQUEADO CÉLULA	
4	* 4408040341	PBA TC LC 21GR		10	4408040527	PROTECTOR CONTACTOS	
4	* 4408040399	PBA TC LC 30GR		11	57655	VASO PORTA-ELECTRODOS	
5	* 4408040266	TRANSFORMADOR POTÊNCIA 190VA		12	* R-062	SOBRESSALENTE ELÉCTRODO DT-10/12	
5	* 4408040267	TRANSFORMADOR POTÊNCIA 230VA		12	* R-063	SOBRESSALENTE ELÉCTRODO DT-21	
5	* 4408040268	TRANSFORMADOR POTÊNCIA 340VA		12	* R-064	SOBRESSALENTE ELÉCTRODO DT-30	

CODIGO **75460, 75461, 75462**DESCRIÇÃO: **EISALT 12 - 21 - 30****OBSERVAÇÕES**

POS	CODIGO	OBSERVAÇÕES
1	* 4408041113	PARA: 75460, 75461
1	* 4408041114	PARA: 75462
4	* 4408040340	PARA: 75460
4	* 4408040341	PARA: 75461
4	* 4408040399	PARA: 75462
5	* 4408040266	PARA: 75460
5	* 4408040267	PARA: 75461
5	* 4408040268	PARA: 75462
8	* 4408040076	PARA: 75460
8	* 4408040272	PARA: 75461, 75462
12	* R-062	PARA: 75460
12	* R-063	PARA: 75461
12	* R-064	PARA: 75462