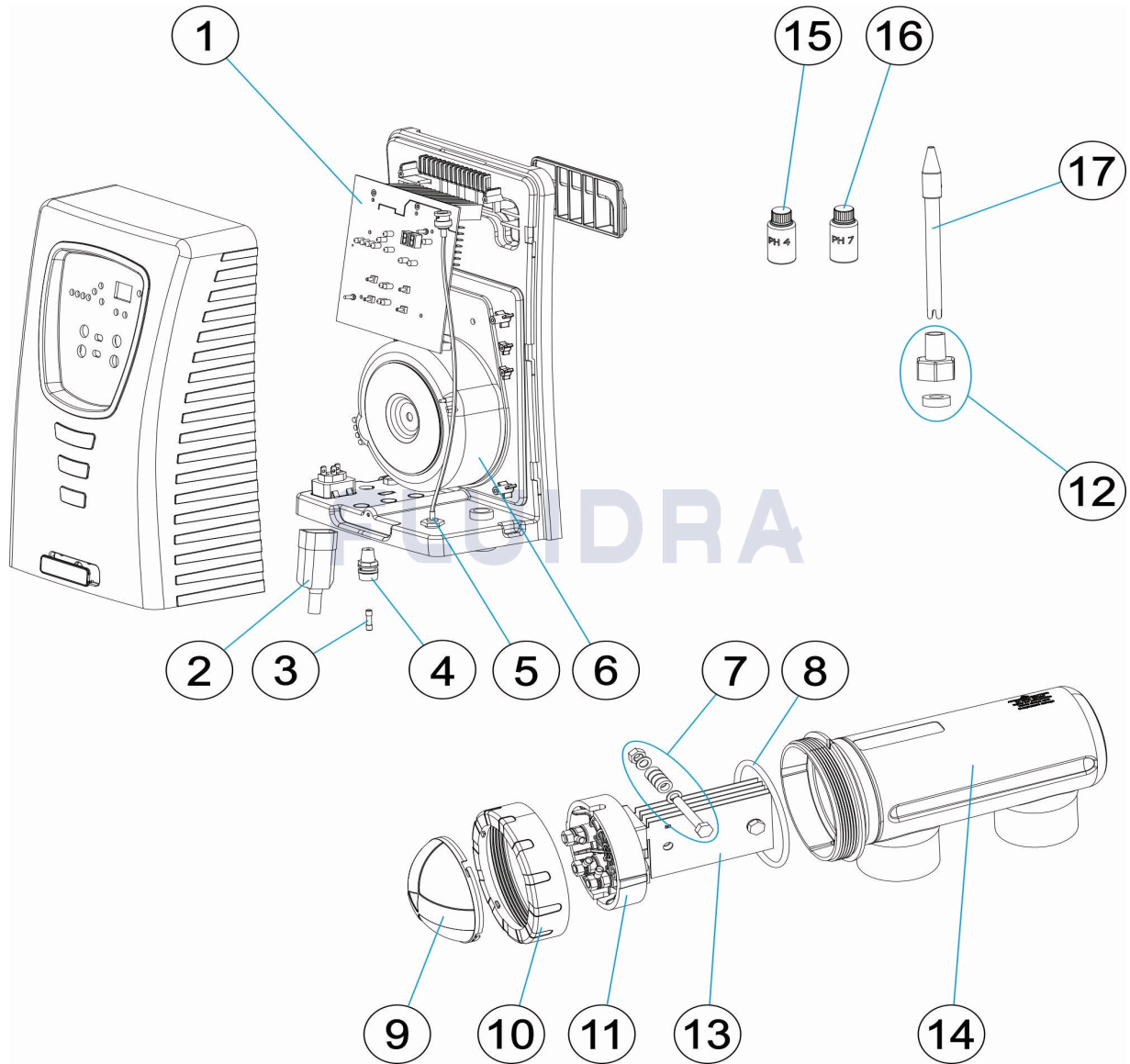


CODIGO 74270, 74271, 74272, 74273, 74274, 74275

DESCRIPCION: SISTEMA ELECTROLISIS GS



**ESPAÑOL**

POS	CODIGO	DESCRIPCION	CANTIDAD	POS	CODIGO	DESCRIPCION	CANTIDAD
1	* 4408040261	TARJETA POTENCIA GS-12		8	4408040328	JUNTA CELULA	
1	* 4408040262	TARJETA POTENCIA GS-21		9	4408040330	PROTECTOR CONTACTOS	
1	* 4408040263	TARJETA POTENCIA GS-30		10	4408040329	TUERCA CIERRE	
1	* 4408040308	TARJETA POTENCIA GS-12PH		11	* 4408040076	SOPORTE ELECTRODO ABIERTO TC	
1	* 4408040311	TARJETA POTENCIA GS-21PH		11	* 4408040408	SOPORTE ELECTRODO	
1	* 4408040312	TARJETA POTENCIA GS-30PH		11	* 4408040409	SOPORTE ELECTRODO	
2	* 4408040524	CONECTOR CEE22 PARA BOMBA DOSIFIC.		12	* 4408040474	RACORD PORTASONDAS	
3	* 4408041113	FUSIBLE 2A		13	* 72329	ELECTRODO DT12 TECNO	
3	* 4408041114	FUSIBLE 3A		13	* 72330	ELECTRODO DT21 TECNO	
4	4408040523	PORTAFUSIBLE 5X20 CHASIS		13	* 72331	ELECTRODO DT30 TECNO	
5	4408070069	CONECTOR BNC		14	* R-401	VASO CELULA	
6	* 4408040266	TRANSFORMADOR 190VA		14	* R-411	VASO CELULA BIPOLAR	
6	* 4408040267	TRANSFORMADOR 230VA		15	* 60632	TAMPON PH 4.0 50 ML. (ROJO)	

**\* NOTA OBSERVACIONES**

CODIGO                    **74270, 74271, 74272, 74273, 74274, 74275**

DESCRIPCION: **SISTEMA ELECTROLISIS GS**

6	* 4408040268	TRANSFORMADOR 340VA	16	* 60618	TAMPON PH 7,0 50 M/L. (VERDE)
7	* 4408040073	KIT ANCLAJE ELECTRODOS DOMESTICO	17	* 60649	ELECTRODO ORP

**CODIGO**                    **74270, 74271, 74272, 74273, 74274, 74275**

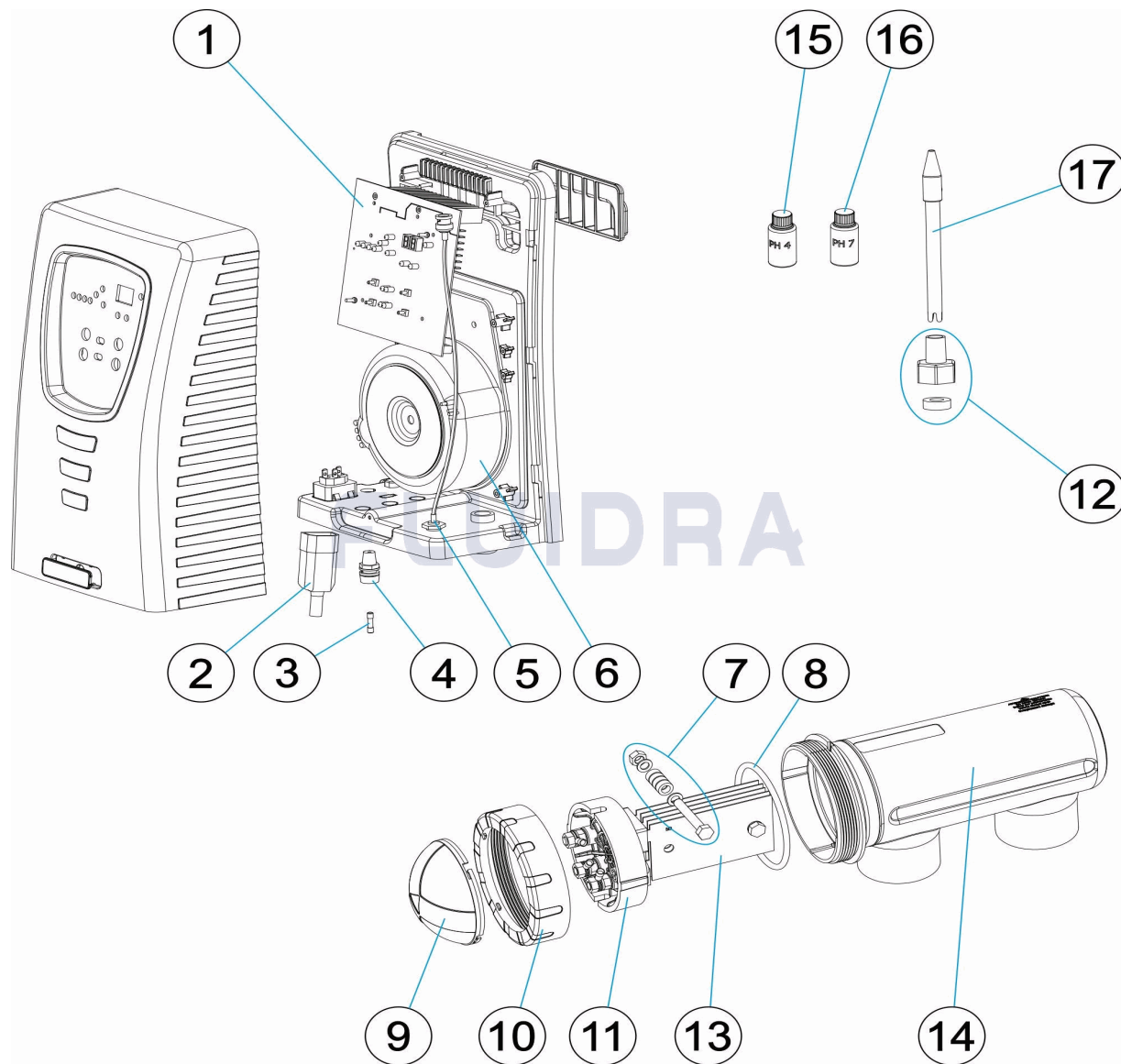
**DESCRIPCION: SISTEMA ELECTROLISIS GS**

## OBSERVACIONES

POS	CODIGO	OBSERVACIONES
1	* 4408040261	PARA: 74270
1	* 4408040262	PARA: 74271
1	* 4408040263	PARA: 74272
1	* 4408040308	PARA: 74273
1	* 4408040311	PARA: 74274
1	* 4408040312	PARA: 74275
2	* 4408040524	PARA: 74273, 74274, 74275
3	* 4408041113	PARA: 74270, 74271, 74273, 74274
3	* 4408041114	PARA: 74272, 74275
6	* 4408040266	PARA: 74270, 74273
6	* 4408040267	PARA: 74271, 74274
6	* 4408040268	PARA: 74272, 74275
7	* 4408040073	PARA: 74270, 74273
11	* 4408040076	PARA: 74270, 74273
11	* 4408040408	PARA: 74271, 74274
11	* 4408040409	PARA: 74272, 74275
12	* 4408040474	PARA: 74273, 74274, 74275
13	* 72329	PARA: 74270, 74273
13	* 72330	PARA: 74271, 74274
13	* 72331	PARA: 74272, 74275
14	* R-401	PARA: 74270, 74273
14	* R-411	PARA: 74271, 74272, 74274, 74275
15	* 60632	PARA: 74273, 74274, 74275
16	* 60618	PARA: 74273, 74274, 74275
17	* 60649	PARA: 74273, 74274, 74275

CODE 74270, 74271, 74272, 74273, 74274, 74275

DESCRIPTION: SYSTÈME ÉLECTROLYSE GS



FRANCAIS

POS	CODE	DESCRIPTION	QUANTITE	POS	CODE	DESCRIPTION	QUANTITE
1	* 4408040261	CARTE PUISSANCE GS-12		8	4408040328	JOINT CELLULE	
1	* 4408040262	CARTE PUISSANCE GS-21		9	4408040330	PROTECTEUR CONTACTS	
1	* 4408040263	CARTE PUISSANCE GS-30		10	4408040329	ÉCROU SERRAGE	
1	* 4408040308	CARTE PUISSANCE GS-12PH		11	* 4408040076	ÉLECTRODES DE RECHANGE SUPPORT O	
1	* 4408040311	CARTE PUISSANCE GS-21PH		11	* 4408040408	ÉLECTRODES SUPPORT	
1	* 4408040312	CARTE PUISSANCE GS-30PH		11	* 4408040409	ÉLECTRODES SUPPORT	
2	* 4408040524	CONNECTEUR CEE22 POUR POMPE DOSE		12	* 4408040474	RACCORD PORTE-SONDES	
3	* 4408041113	FUSIBLE 2A		13	* 72329	ELECTRODE DT12 TECNO	
3	* 4408041114	FUSIBLE 3A		13	* 72330	ELECTRODE DT21 TECNO	
4	4408040523	PORTE-FUSIBLES 5X20 CHASSIS		13	* 72331	ELECTRODE DT30 TECNO	
5	4408070069	CONNECTEUR BNC		14	* R-401	RÉSERVOIR CELLULE	
6	* 4408040266	TRANSFORMATEUR PUISSANCE 190VA		14	* R-411	RÉSERVOIR CELLULE BIPOLAIRE	
6	* 4408040267	TRANSFORMATEUR PUISSANCE 230VA		15	* 60632	TAMPON PH 4,0 50 ML. (ROUGE)	

\* VOIR FICHE D'OBSERVATIONS

CODE **74270, 74271, 74272, 74273, 74274, 74275**

DESCRIPTION: **SYSTÈME ÉLECTROLYSE GS**

6	* 4408040268	TRANSFORMATEUR PUISSANCE 340VA	16	* 60618	TAMPON PH 7,0 50 M/L. (VERT)
7	* 4408040073	KIT ANCORAGE ÉLECTRODES KIT	17	* 60649	ELECTRODE ORP

CODE **74270, 74271, 74272, 74273, 74274, 74275**

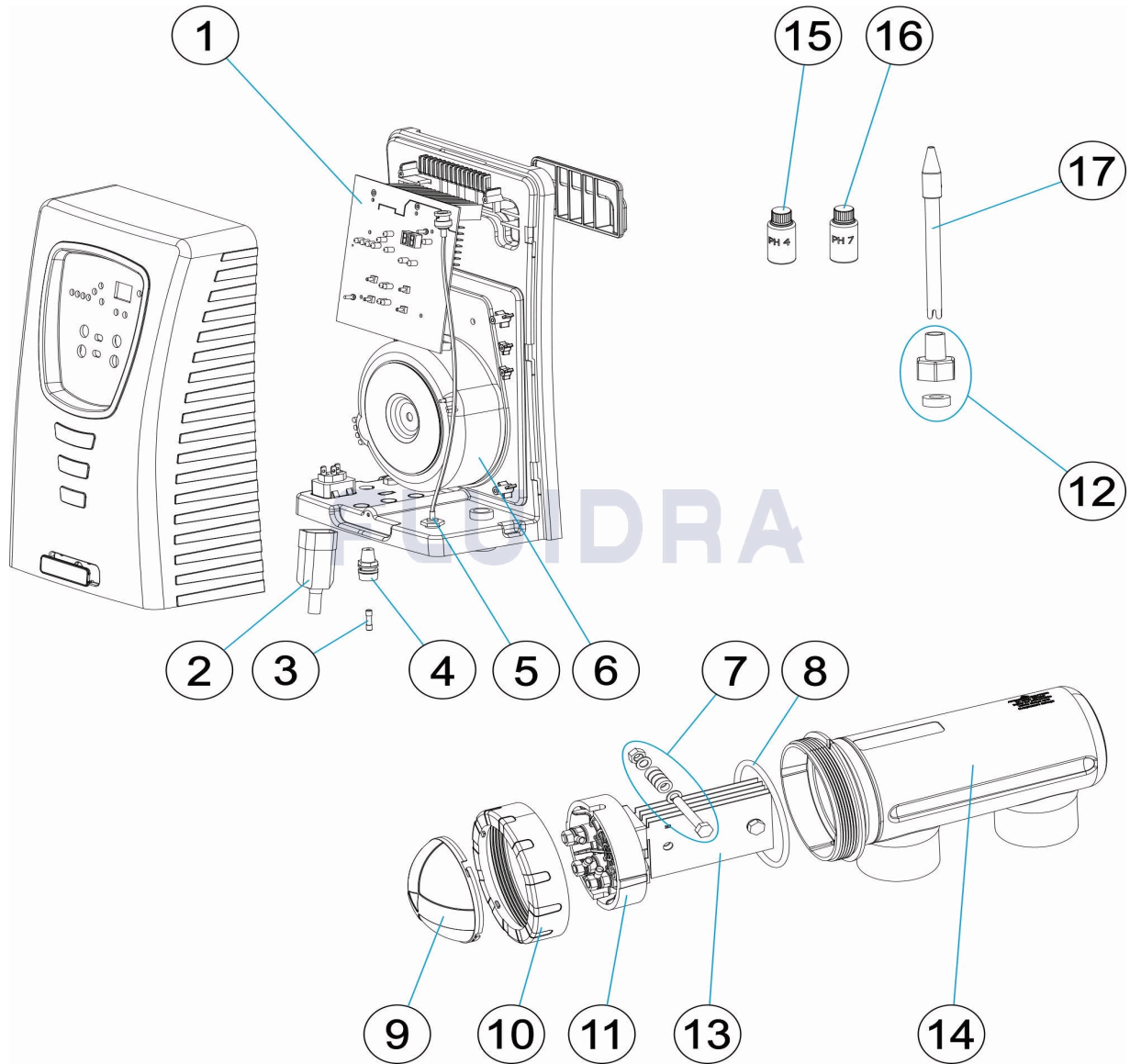
DESCRIPTION: **SYSTÈME ÉLECTROLYSE GS**

## OBSERVATIONS

POS	CODE	OBSERVATIONS
1	* 4408040261	POUR: 74270
1	* 4408040262	POUR: 74271
1	* 4408040263	POUR: 74272
1	* 4408040308	POUR: 74273
1	* 4408040311	POUR: 74274
1	* 4408040312	POUR: 74275
2	* 4408040524	POUR: 74273, 74274, 74275
3	* 4408041113	POUR: 74270, 74271, 74273, 74274
3	* 4408041114	POUR: 74272, 74275
6	* 4408040266	POUR: 74270, 74273
6	* 4408040267	POUR: 74271, 74274
6	* 4408040268	POUR: 74272, 74275
7	* 4408040073	POUR: 74270, 74273
11	* 4408040076	POUR: 74270, 74273
11	* 4408040408	POUR: 74271, 74274
11	* 4408040409	POUR: 74272, 74275
12	* 4408040474	POUR: 74273, 74274, 74275
13	* 72329	POUR: 74270, 74273
13	* 72330	POUR: 74271, 74274
13	* 72331	POUR: 74272, 74275
14	* R-401	POUR: 74270, 74273
14	* R-411	POUR: 74271, 74272, 74274, 74275
15	* 60632	POUR: 74273, 74274, 74275
16	* 60618	POUR: 74273, 74274, 74275
17	* 60649	POUR: 74273, 74274, 74275

CODE **74270, 74271, 74272, 74273, 74274, 74275**

DESCRIPTION: **GS ELECTROLYSIS SYSTEM**



**ENGLISH**

POS	CODE	DESCRIPTION	QUANTITY	POS	CODE	DESCRIPTION	QUANTITY
1	* 4408040261	POWER CARD GS-12		8	4408040328	CELL GASKET	
1	* 4408040262	POWER CARD GS-21		9	4408040330	CONTAC PROTECTION	
1	* 4408040263	POWER CARD GS-30		10	4408040329	LOCK NUT	
1	* 4408040308	POWER CARD GS-12PH		11	* 4408040076	TC ELECTRODE HOLDER	
1	* 4408040311	POWER CARD GS-21PH		11	* 4408040408	ELECTRODE HOLDER	
1	* 4408040312	POWER CARD GS-30PH		11	* 4408040409	ELECTRODE HOLDER	
2	* 4408040524	CEE22 CONNECTOR PUMP		12	* 4408040474	SENSOR HOLDER FITTING	
3	* 4408041113	FUSE 2A		13	* 72329	DT12 TECNO ELECTRODE	
3	* 4408041114	FUSE 3A		13	* 72330	DT21 TECNO ELECTRODE	
4	4408040523	FUSE HOLDER 5X20		13	* 72331	DT30 TECNO ELECTRODE	
5	4408070069	BNC CONNECTOR		14	* R-401	CELL TANK	
6	* 4408040266	POWER TRANSFORMER 190 VA		14	* R-411	BIPOLAR CELL TANK	
6	* 4408040267	POWER TRANSFORMER 230 VA		15	* 60632	CALIBRATION SOLUTION PH 4,0 50 ML. (RE	

**\* SEE OBSERVATIONS SHEET**

CODE                    **74270, 74271, 74272, 74273, 74274, 74275**

DESCRIPTION: **GS ELECTROLYSIS SYSTEM**

6	* 4408040268	POWER TRANSFORMER 340 VA	16	* 60618	CALIBRATION SOLUTION PH 7,0 50 M/L. (Gf
7	* 4408040073	ELECTRODE FIXING KIT	17	* 60649	ORP ELECTRODE



CODE **74270, 74271, 74272, 74273, 74274, 74275**

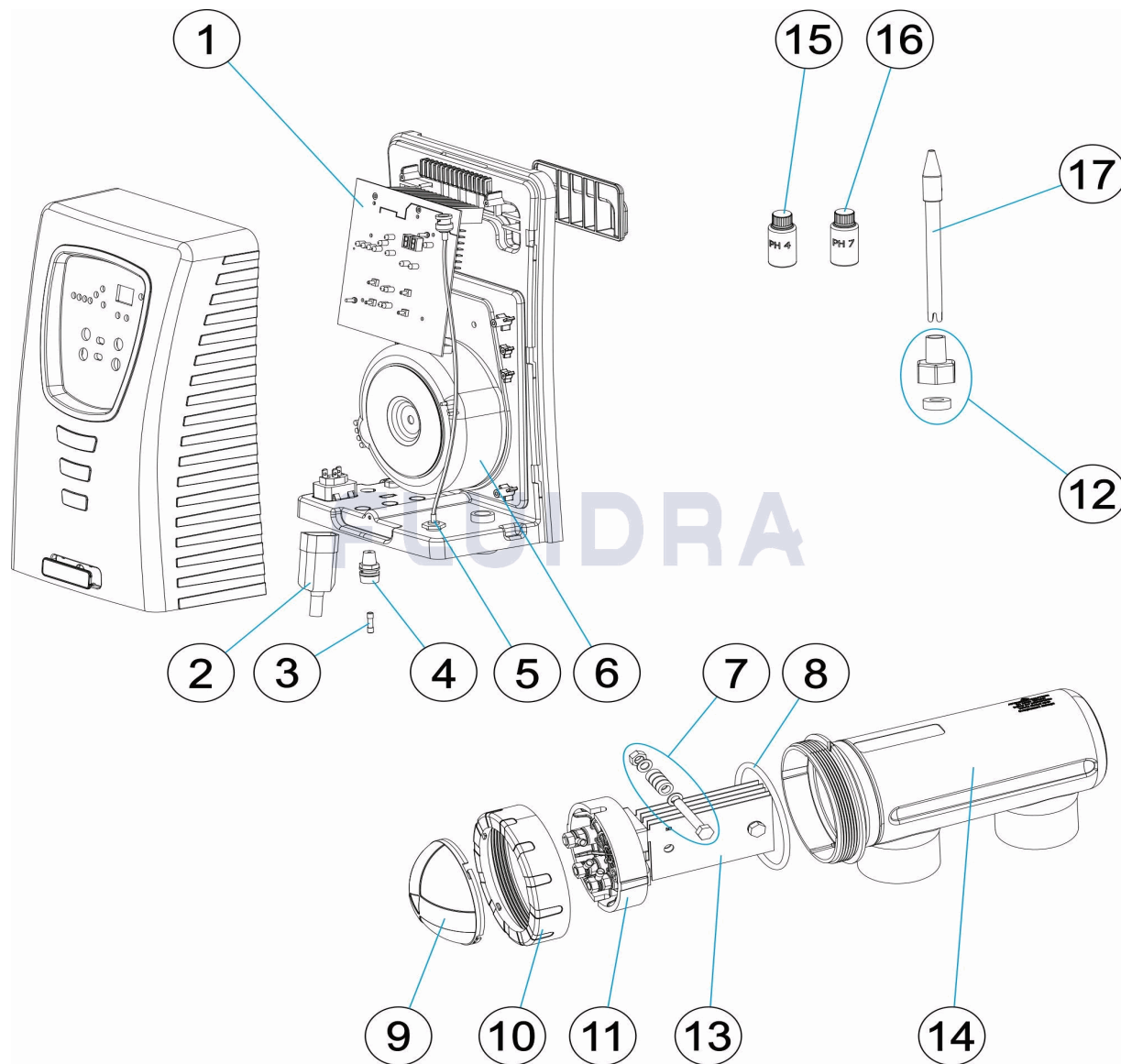
DESCRIPTION: **GS ELECTROLYSIS SYSTEM**

## OBSERVATIONS

POS	CODE	OBSERVATIONS
1	* 4408040261	FOR: 74270
1	* 4408040262	FOR: 74271
1	* 4408040263	FOR: 74272
1	* 4408040308	FOR: 74273
1	* 4408040311	FOR: 74274
1	* 4408040312	FOR: 74275
2	* 4408040524	FOR: 74273, 74274, 74275
3	* 4408041113	FOR: 74270, 74271, 74273, 74274
3	* 4408041114	FOR: 74272, 74275
6	* 4408040266	FOR: 74270, 74273
6	* 4408040267	FOR: 74271, 74274
6	* 4408040268	FOR: 74272, 74275
7	* 4408040073	FOR: 74270, 74273
11	* 4408040076	FOR: 74270, 74273
11	* 4408040408	FOR: 74271, 74274
11	* 4408040409	FOR: 74272, 74275
12	* 4408040474	FOR: 74273, 74274, 74275
13	* 72329	FOR: 74270, 74273
13	* 72330	FOR: 74271, 74274
13	* 72331	FOR: 74272, 74275
14	* R-401	FOR: 74270, 74273
14	* R-411	FOR: 74271, 74272, 74274, 74275
15	* 60632	FOR: 74273, 74274, 74275
16	* 60618	FOR: 74273, 74274, 74275
17	* 60649	FOR: 74273, 74274, 74275

CODICE 74270, 74271, 74272, 74273, 74274, 74275

DESCRIZIONE: SISTEMA ELECTROLISI GS



ITALIANO

POS	CODICE	DESCRIZIONE	QUANTITA'	POS	CODICE	DESCRIZIONE	QUANTITA'
1	* 4408040261	CARTA POTENZA GS-12		8	4408040328	GIUNTURA CELLULA	
1	* 4408040262	CARTA POTENZA GS-21		9	4408040330	PROTECTORE CONTATTI	
1	* 4408040263	CARTA POTENZA GS-30		10	4408040329	DADO CHIUSURA	
1	* 4408040308	CARTA POTENZA GS-12PH		11	* 4408040076	ELETTRODI DI RICAMBIO RICHIESTA SOST	
1	* 4408040311	CARTA POTENZA GS-21PH		11	* 4408040408	ELETTRODI SOSTEGNO	
1	* 4408040312	CARTA POTENZA GS-30PH		11	* 4408040409	ELETTRODI SOSTEGNO	
2	* 4408040524	CONNETTORE CEE22 POMPA DOSATRICE		12	* 4408040474	RACCORDO PORTA-SONDE	
3	* 4408041113	FUSIVILE 2A		13	* 72329	ELETTRODO DT12 TECNO	
3	* 4408041114	FUSIVILE 3A		13	* 72330	ELETTRODO DT21 TECNO	
4	4408040523	PORTAFUSIBILI 5X20 CORPO		13	* 72331	ELETTRODO DT30 TECNO	
5	4408070069	CONNETTORE BNC		14	* R-401	SERBATOIO CELLULA	
6	* 4408040266	TRANSFORMATORE POTENZA 190 VA		14	* R-411	SERBATOIO CELLULA BIPOLARE	
6	* 4408040267	TRANSFORMATORE POTENZA 230 VA		15	* 60632	SOLUCIONE TAMPONE PH 4,0 50 ML. (ROS:	

\* SI FACCIA RIFERIMENTO AL FOGLIO DELLE OSSERVAZIONI

CODICE **74270, 74271, 74272, 74273, 74274, 74275**

DESCRIZIONE: **SISTEMA ELECTROLISI GS**

6	* 4408040268	TRANSFORMATORE POTENZA 340 VA	16	* 60618	SOLUCIONE TAMPONE PH 7,0 50 M/L. (VER
7	* 4408040073	ELETTRODI KIT ANCORAGGIO	17	* 60649	ELETTRODO RX

CODICE **74270, 74271, 74272, 74273, 74274, 74275**

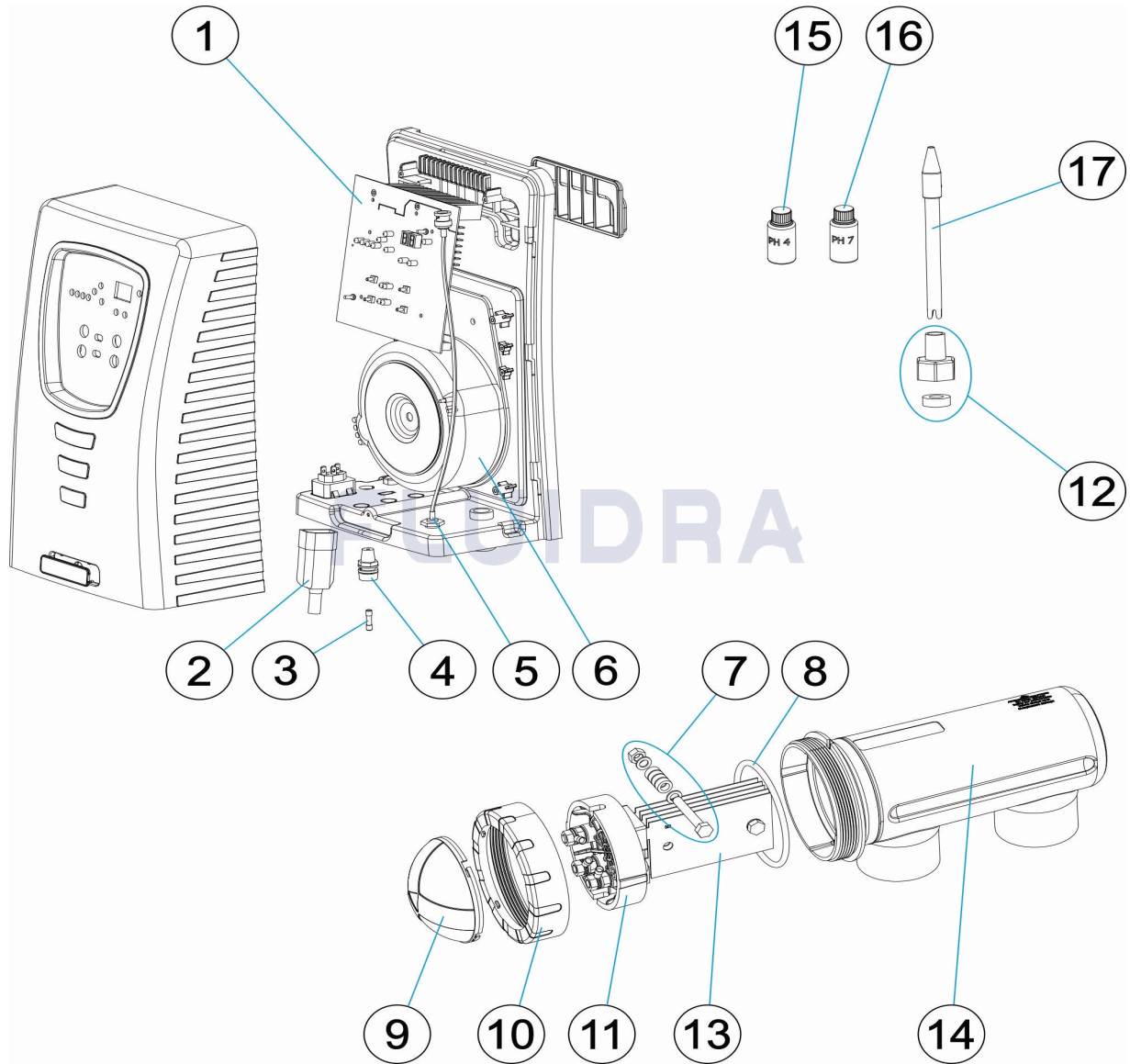
DESCRIZIONE: **SISTEMA ELECTROLISI GS**

## OSSERVAZIONI

POS	CODICE	OSSERVAZIONI
1	* 4408040261	PER: 74270
1	* 4408040262	PER: 74271
1	* 4408040263	PER: 74272
1	* 4408040308	PER: 74273
1	* 4408040311	PER: 74274
1	* 4408040312	PER: 74275
2	* 4408040524	PER: 74273, 74274, 74275
3	* 4408041113	PER: 74270, 74271, 74273, 74274
3	* 4408041114	PER: 74272, 74275
6	* 4408040266	PER: 74270, 74273
6	* 4408040267	PER: 74271, 74274
6	* 4408040268	PER: 74272, 74275
7	* 4408040073	PER: 74270, 74273
11	* 4408040076	PER: 74270, 74273
11	* 4408040408	PER: 74271, 74274
11	* 4408040409	PER: 74272, 74275
12	* 4408040474	PER: 74273, 74274, 74275
13	* 72329	PER: 74270, 74273
13	* 72330	PER: 74271, 74274
13	* 72331	PER: 74272, 74275
14	* R-401	PER: 74270, 74273
14	* R-411	PER: 74271, 74272, 74274, 74275
15	* 60632	PER: 74273, 74274, 74275
16	* 60618	PER: 74273, 74274, 74275
17	* 60649	PER: 74273, 74274, 74275

CODE **74270, 74271, 74272, 74273, 74274, 74275**

BESCHREIBUNG: **ELEKTROLYTSYSTEM GS**



**DEUTSCH**

POS	CODE	BESCHREIBUNG	MENGE	POS	CODE	BESCHREIBUNG	MENGE
1	* 4408040261	LEISTUNGSPLATINE GS-12		8	4408040328	ZELLE DICHTUNG	
1	* 4408040262	LEISTUNGSPLATINE GS-21		9	4408040330	KONTAKTSCHUTZ	
1	* 4408040263	LEISTUNGSPLATINE GS-30		10	4408040329	MUTTER SCHLIESSVORRICHTUNG	
1	* 4408040308	LEISTUNGSPLATINE GS-12PH		11	* 4408040076	HALTERUNG ELEKTRODE OFFEN TC	
1	* 4408040311	LEISTUNGSPLATINE GS-21PH		11	* 4408040408	HALTERUNG ELEKTRODE	
1	* 4408040312	LEISTUNGSPLATINE GS-30PH		11	* 4408040409	HALTERUNG ELEKTRODE	
2	* 4408040524	STECKKUPPLUNG CEE22 FÜR DOSIERPUI		12	* 4408040474	GEWINDESTÜCK SONDENHALTERUNG	
3	* 4408041113	SICHERUNG 2 A		13	* 72329	ELEKTRODE DT12 TECNO	
3	* 4408041114	SICHERUNG 3 A		13	* 72330	ELEKTRODE DT21 TECNO	
4	4408040523	SICHERUNGSSITZ 5 X 20 RAHMEN		13	* 72331	ELEKTRODE DT30 TECNO	
5	4408070069	STECKKUPPLUNG BNC		14	* R-401	GEHÄUSE ZELLE	
6	* 4408040266	TRAFO 190 VA		14	* R-411	GEHÄUSE BIPOLAR ZELLE	
6	* 4408040267	TRAFO 230 VA		15	* 60632	PUFFER PH 4,0 50 ML (ROT)	

\* SIEHE ANMERKUNGSBLATT

CODE **74270, 74271, 74272, 74273, 74274, 74275**

BESCHREIBUNG: **ELEKTROLYTSYSTEM GS**

6	* 4408040268	TRAFO 340 VA	16	* 60618	PUFFER PH 7,0 50 M/L (GRÜN)
7	* 4408040073	KIT VERANKERUNG ELEKTRODEN	17	* 60649	ORP-ELEKTRODE

CODE **74270, 74271, 74272, 74273, 74274, 74275**

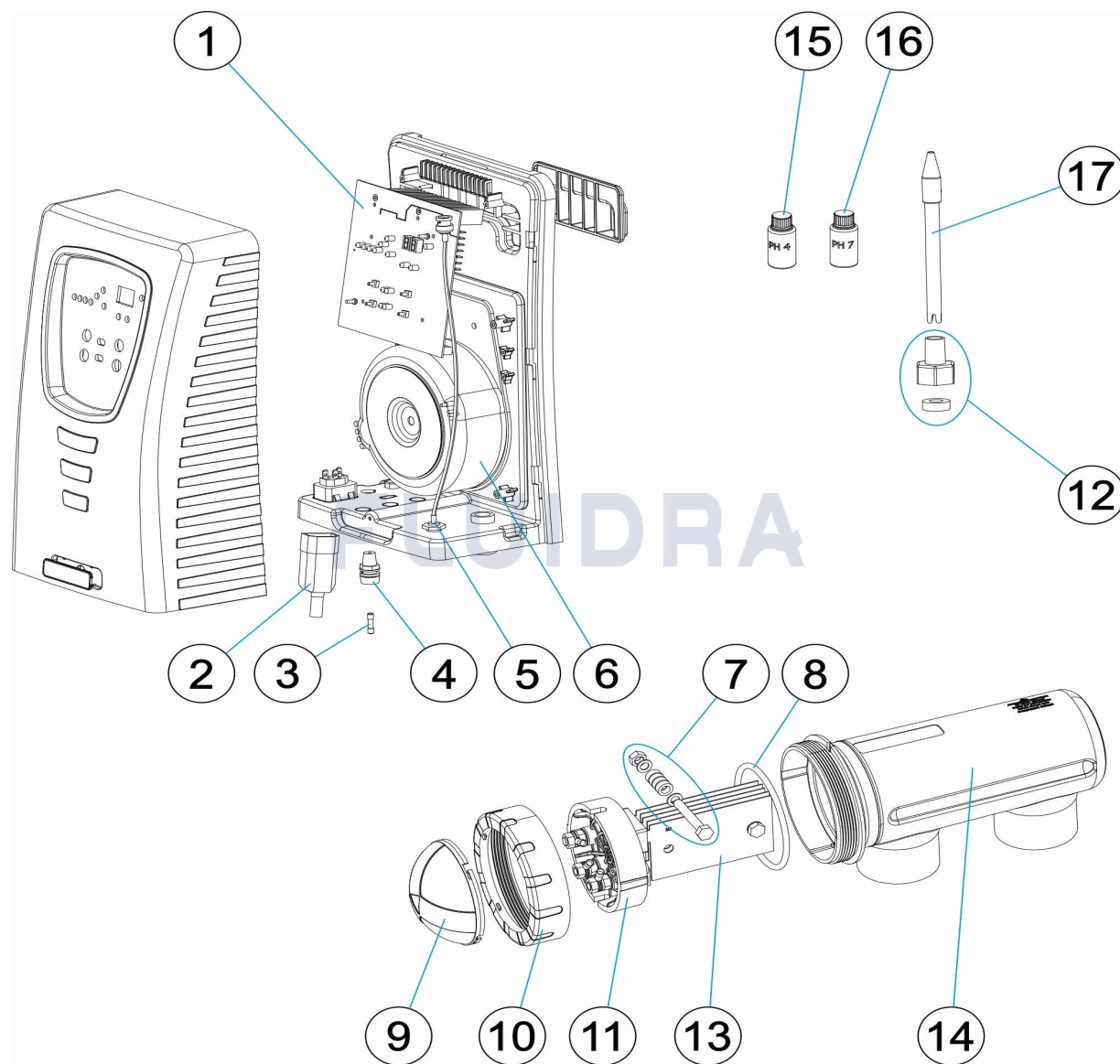
BESCHREIBUNG: **ELEKTROLYTSYSTEM GS**

## HINWEISE

POS	CODE	HINWEISE
1	* 4408040261	FÜR: 74270
1	* 4408040262	FÜR: 74271
1	* 4408040263	FÜR: 74272
1	* 4408040308	FÜR: 74273
1	* 4408040311	FÜR: 74274
1	* 4408040312	FÜR: 74275
2	* 4408040524	FÜR: 74273, 74274, 74275
3	* 4408041113	FÜR: 74270, 74271, 74273, 74274
3	* 4408041114	FÜR: 74272, 74275
6	* 4408040266	FÜR: 74270, 74273
6	* 4408040267	FÜR: 74271, 74274
6	* 4408040268	FÜR: 74272, 74275
7	* 4408040073	FÜR: 74270, 74273
11	* 4408040076	FÜR: 74270, 74273
11	* 4408040408	FÜR: 74271, 74274
11	* 4408040409	FÜR: 74272, 74275
12	* 4408040474	FÜR: 74273, 74274, 74275
13	* 72329	FÜR: 74270, 74273
13	* 72330	FÜR: 74271, 74274
13	* 72331	FÜR: 74272, 74275
14	* R-401	FÜR: 74270, 74273
14	* R-411	FÜR: 74271, 74272, 74274, 74275
15	* 60632	FÜR: 74273, 74274, 74275
16	* 60618	FÜR: 74273, 74274, 74275
17	* 60649	FÜR: 74273, 74274, 74275

CODIGO 74270, 74271, 74272, 74273, 74274, 74275

DESCRIÇÃO: SISTEMA ELECTRÓLISE GS



**PORTUGUES**

POS	CODIGO	DESCRIÇÃO	JANTIDADE	POS	CODIGO	DESCRIÇÃO	JANTIDADE
1	* 4408040261	TARJETA POTÊNCIA GS-12		8	4408040328	JUNTA CÉLULA	
1	* 4408040262	TARJETA POTÊNCIA GS-21		9	4408040330	PROTECTOR CONTACTOS	
1	* 4408040263	TARJETA POTÊNCIA GS-30		10	4408040329	PORCA FECHO	
1	* 4408040308	TARJETA POTÊNCIA GS-12PH		11	* 4408040076	ELETRODOS DE REPOSIÇÃO APOIO ABER'	
1	* 4408040311	TARJETA POTÊNCIA GS-21PH		11	* 4408040408	ELETRODOS APOIO	
1	* 4408040312	TARJETA POTÊNCIA GS-30PH		11	* 4408040409	ELETRODOS APOIO	
2	* 4408040524	CONECTOR CEE 22 PARA BOMBA DOSIFIC		12	* 4408040474	RACORD PORTA-SONDAS	
3	* 4408041113	FUSÍVEL 2A		13	* 72329	ELECTRODO DT12 TECNO	
3	* 4408041114	FUSÍVEL 3A		13	* 72330	ELECTRODO DT21 TECNO	
4	4408040523	PORTAFUSIVEIS 5X20 CHASIS		13	* 72331	ELECTRODO DT30 TECNO	
5	4408070069	LIGAÇÃO BNC		14	* R-401	TANQUE CÉLULA	
6	* 4408040266	TRANSFORMADOR POTÊNCIA 190VA		14	* R-411	TANQUE CÉLULA BIPOLAR	
6	* 4408040267	TRANSFORMADOR POTÊNCIA 230VA		15	* 60632	SOLUÇÃO TAMPÃO PH 4,0 50 ML. (VERMEL	

**\* VEJA A FICHA DE OBSERVAÇÕES**



CODIGO **74270, 74271, 74272, 74273, 74274, 74275**

DESCRIÇÃO: **SISTEMA ELECTRÓLISE GS**

6	* 4408040268	TRANSFORMADOR POTÊNCIA 340VA	16	* 60618	SOLUÇÃO TAMPÃO PH 7,0 50 M/L. (VERDE)
7	* 4408040073	KIT ÂNCORA ELETRODOS KIT	17	* 60649	ELECTRODO ORP

**CODIGO**                    **74270, 74271, 74272, 74273, 74274, 74275**

**DESCRIÇÃO: SISTEMA ELECTRÓLISE GS**

## OBSERVAÇÕES

POS	CODIGO	OBSERVAÇÕES
1	* 4408040261	PARA: 74270
1	* 4408040262	PARA: 74271
1	* 4408040263	PARA: 74272
1	* 4408040308	PARA: 74273
1	* 4408040311	PARA: 74274
1	* 4408040312	PARA: 74275
2	* 4408040524	PARA: 74273, 74274, 74275
3	* 4408041113	PARA: 74270, 74271, 74273, 74274
3	* 4408041114	PARA: 74272, 74275
6	* 4408040266	PARA: 74270, 74273
6	* 4408040267	PARA: 74271, 74274
6	* 4408040268	PARA: 74272, 74275
7	* 4408040073	PARA: 74270, 74273
11	* 4408040076	PARA: 74270, 74273
11	* 4408040408	PARA: 74271, 74274
11	* 4408040409	PARA: 74272, 74275
12	* 4408040474	PARA: 74273, 74274, 74275
13	* 72329	PARA: 74270, 74273
13	* 72330	PARA: 74271, 74274
13	* 72331	PARA: 74272, 74275
14	* R-401	PARA: 74270, 74273
14	* R-411	PARA: 74271, 74272, 74274, 74275
15	* 60632	PARA: 74273, 74274, 74275
16	* 60618	PARA: 74273, 74274, 74275
17	* 60649	PARA: 74273, 74274, 74275