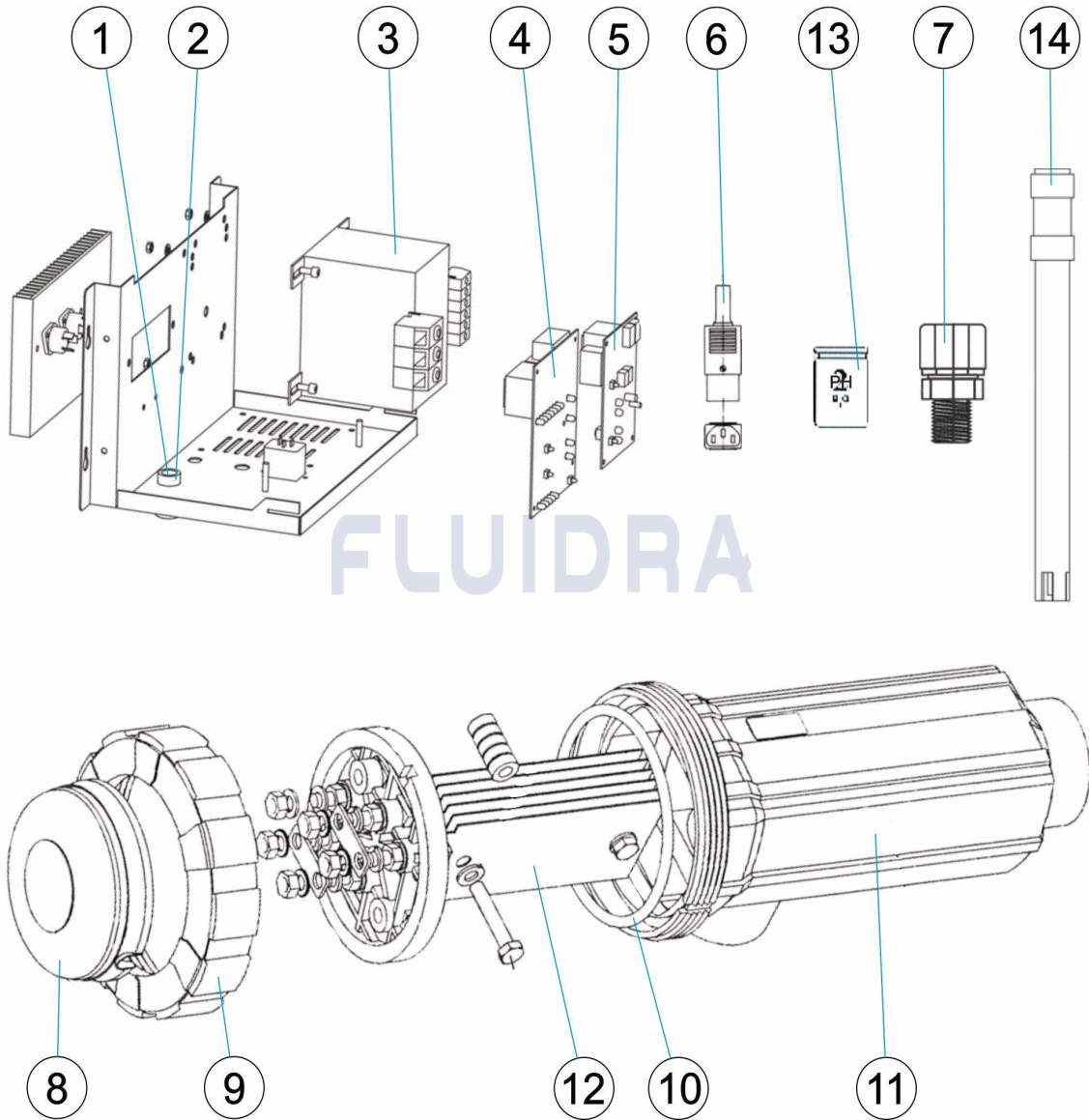


CODIGO **38455, 38456, 38457**

DESCRIPCION: **SISTEMA ELECTROLISIS SALINA PH GAMA PRIVADA**



**ESPAÑOL**

POS	CODIGO	DESCRIPCION	CANTIDAD	POS	CODIGO	DESCRIPCION	CANTIDAD
1	* 4408040520	FUSIBLE 5X20 2A		7	4408040604	PORTAELECTRODOS PE 12M/M-1/2"	
1	* 4408040521	FUSIBLE 5X20 3A		8	4408040509	PROTECTOR CONTACTOS	
1	* 4408040522	FUSIBLE 5X20 4A		9	4408040508	TUERCA CIERRE CELULA	
2	4408040523	PORTAFUSIBLE 5X20 CHASIS		10	4408040510	JUNTA VASO EPDM.	
3	* 4408040511	TRANSFORMADOR MODELO A-10		11	57655	CELULA PORTA ELECTRODOS	
3	* 4408040512	TRANSFORMADOR MODELO A-18		12	* CLEL011	ELECTRODO AUTOLIMPIANTE A-10, A-10Pt	
3	* 4408040513	TRANSFORMADOR MODELO A-25		12	* CLEL019	ELECTRODO AUTOLIMPIANTE A-18, A-18Pt	
4	* 4408040362	PBA CONTROL A-10		12	* CLEL025	ELECTRODO AUTOLIMPIANTE A-25, A-25Pt	
4	* 4408040304	PBA CONTROL A-18		13	60632	TAMPON PH 4,0 50 ML. (ROJO)	
4	* 4408040361	PBA CONTROL A-25		13	60618	TAMPON PH 7,0 50 M/L. (VERDE)	
5	4408040602	PLACA CONTROL PH		14	60648	ELECTRODO COMBINADO PH	
6	4408040524	CONECTOR CEE22 PARA BOMBA DOSIFIC.					

**CODIGO 38455, 38456, 38457**

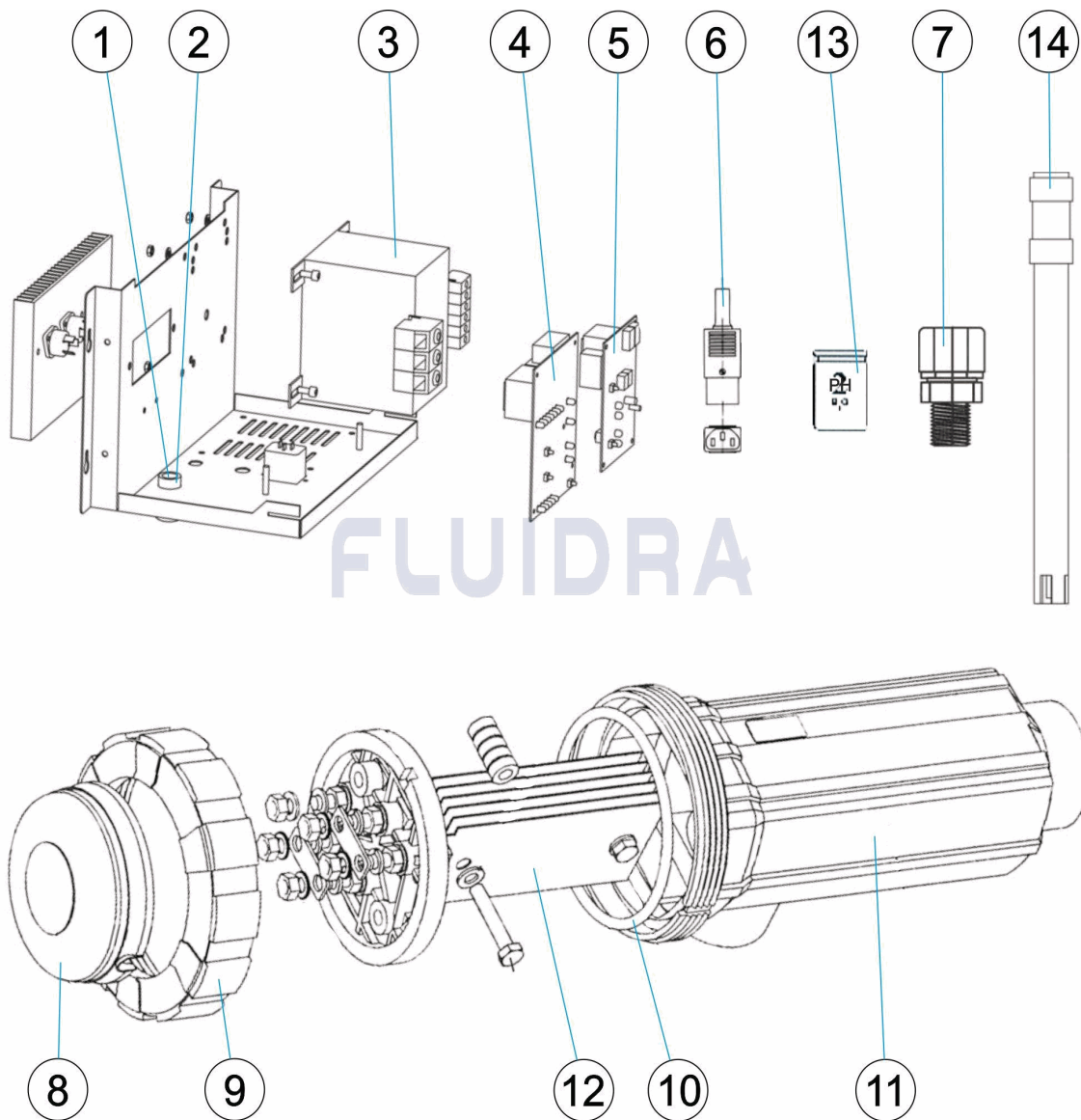
**DESCRIPCION: SISTEMA ELECTROLISIS SALINA PH GAMA PRIVADA**

## OBSERVACIONES

POS	CODIGO	OBSERVACIONES
1	* 4408040520	PARA: 38455
1	* 4408040521	PARA: 38456
1	* 4408040522	PARA: 38457
3	* 4408040511	PARA: 38455
3	* 4408040512	PARA: 38456
3	* 4408040513	PARA: 38457
4	* 4408040362	PARA: 38455
4	* 4408040304	PARA: 38456
4	* 4408040361	PARA: 38457
12	* CLEL011	PARA: 38455
12	* CLEL019	PARA: 38456
12	* CLEL025	PARA: 38457

CODE 38455, 38456, 38457

DESCRIPTION: SYSTÈME ÉLECTROLYSE SALINE PH GAMME PRIVÉE



FRANCAIS

POS	CODE	DESCRIPTION	QUANTITE	POS	CODE	DESCRIPTION	QUANTITE
1	* 4408040520	FUSIBLE 5X20 2A		7	4408040604	PORTE-ÉLECTRODE PE 12M/M. 1/2"	
1	* 4408040521	FUSIBLE 5X20 3A		8	4408040509	PROTECTEUR CONTACTS	
1	* 4408040522	FUSIBLE 5X20 4A		9	4408040508	ECRU FERMETURE CELLULE	
2	4408040523	PORTE-FUSIBLES 5X20 CHASSIS		10	4408040510	JOINT VASE EPDM	
3	* 4408040511	TRANSFORMATEUR MODÈLE A-10		11	57655	CELLULE PORTE-ÉLECTRODE	
3	* 4408040512	TRANSFORMATEUR MODÈLE A-18		12	* CLEL011	ELECTRODE AUTO-NETTOYANTE A-10, A-11	
3	* 4408040513	TRANSFORMATEUR MODÈLE A-25		12	* CLEL019	ELECTRODE AUTO-NETTOYANTE A-18, A-19	
4	* 4408040362	PBA CONTRÔLE A-10		12	* CLEL025	ELECTRODE AUTO-NETTOYANTE A-25, A-26	
4	* 4408040304	PBA CONTRÔLE A-18		13	60632	TAMPON PH 4,0 50 ML. (ROUGE)	
4	* 4408040361	PBA CONTRÔLE A-25		13	60618	TAMPON PH 7,0 50 M/L. (VERT)	
5	4408040602	PLAQUE CONTRÔLE PH		14	60648	ELECTRODE COMBINÉE PH	
6	4408040524	CONNECTEUR CEE22 POUR POMPE DOSÉ					

CODE **38455, 38456, 38457**

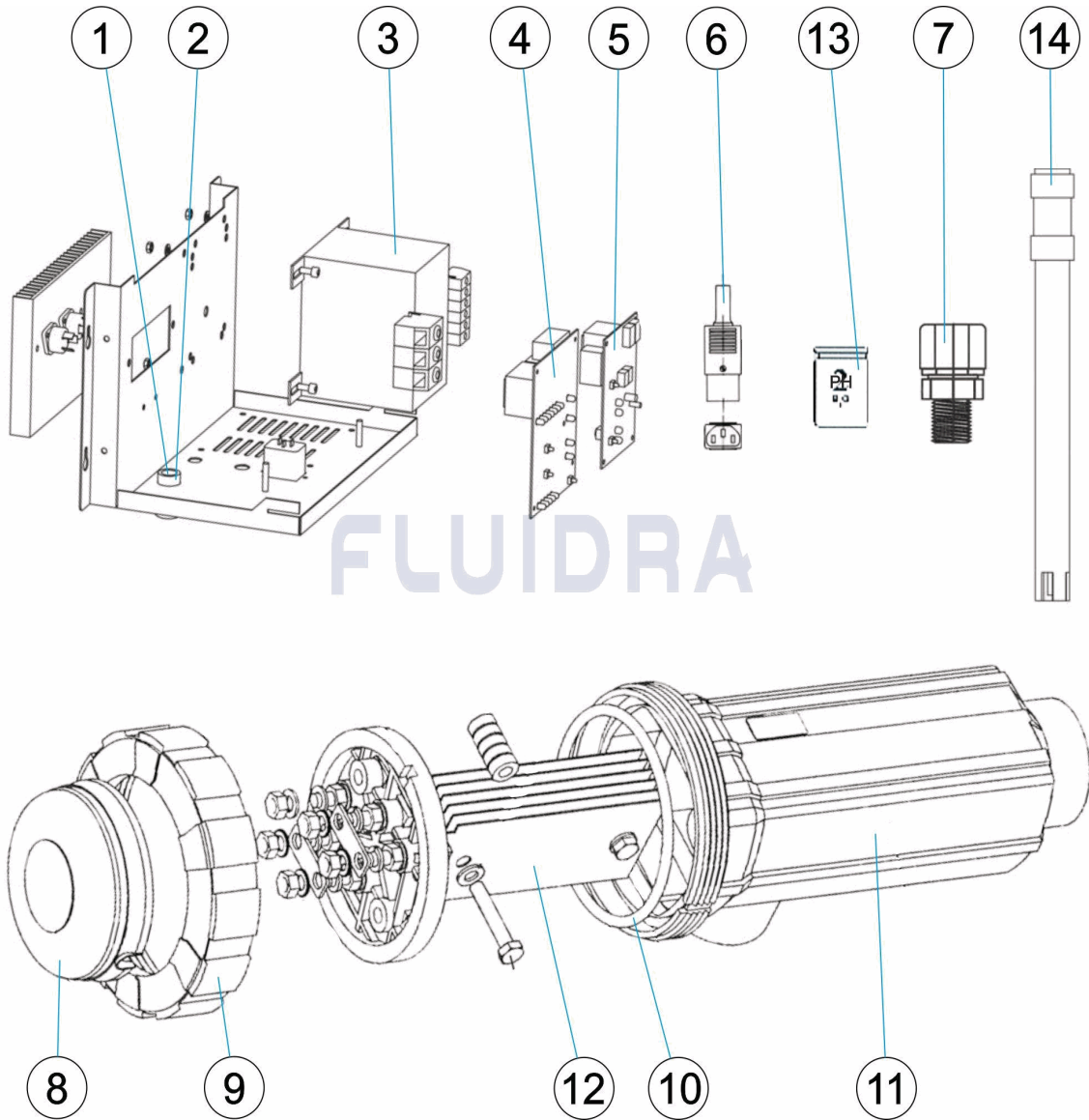
DESCRIPTION: **SYSTÈME ÉLECTROLYSE SALINE PH GAMME PRIVÉE**

## OBSERVATIONS

POS	CODE	OBSERVATIONS
1	* 4408040520	POUR: 38455
1	* 4408040521	POUR: 38456
1	* 4408040522	POUR: 38457
3	* 4408040511	POUR: 38455
3	* 4408040512	POUR: 38456
3	* 4408040513	POUR: 38457
4	* 4408040362	POUR: 38455
4	* 4408040304	POUR: 38456
4	* 4408040361	POUR: 38457
12	* CLEL011	POUR: 38455
12	* CLEL019	POUR: 38456
12	* CLEL025	POUR: 38457

CODE **38455, 38456, 38457**

DESCRIPTION: **SALINE ELECTROLYSIS SYSTEM PH PRIVATE RANGE**



**ENGLISH**

POS	CODE	DESCRIPTION	QUANTITY	POS	CODE	DESCRIPTION	QUANTITY
1	* 4408040520	FUSE 5X20 2A		7	4408040604	ELECTRODE CARRIER PE 12M/M.-1/2"	
1	* 4408040521	FUSE 5X20 3A		8	4408040509	CONTAC PROTECTION	
1	* 4408040522	FUSE 5X20 4A		9	4408040508	CLOSINGNUT FOR CELL	
2	4408040523	FUSE HOLDER 5X20		10	4408040510	CELL EPDM GASKET	
3	* 4408040511	POWER TRANSFORMER A-10		11	57655	ELECTRODE CELL	
3	* 4408040512	POWER TRANSFORMER A-18		12	* CLEL011	ELECTRODE A-10, A-10PH	
3	* 4408040513	POWER TRANSFORMER A-25		12	* CLEL019	ELECTRODE A-18, A-18PH	
4	* 4408040362	PBA CONTROL A-10		12	* CLEL025	ELECTRODE A-25, A-25PH	
4	* 4408040304	PBA CONTROL A-18		13	60632	CALIBRATION SOLUTION PH 4,0 50 ML. (RE	
4	* 4408040361	PBA CONTROL A-25		13	60618	CALIBRATION SOLUTION PH 7,0 50 M/L. (GF	
5	4408040602	ELECTRONIC CARD PH		14	60648	ELECTRODE PH	
6	4408040524	CEE22 CONNECTOR PUMP					

CODE **38455, 38456, 38457**

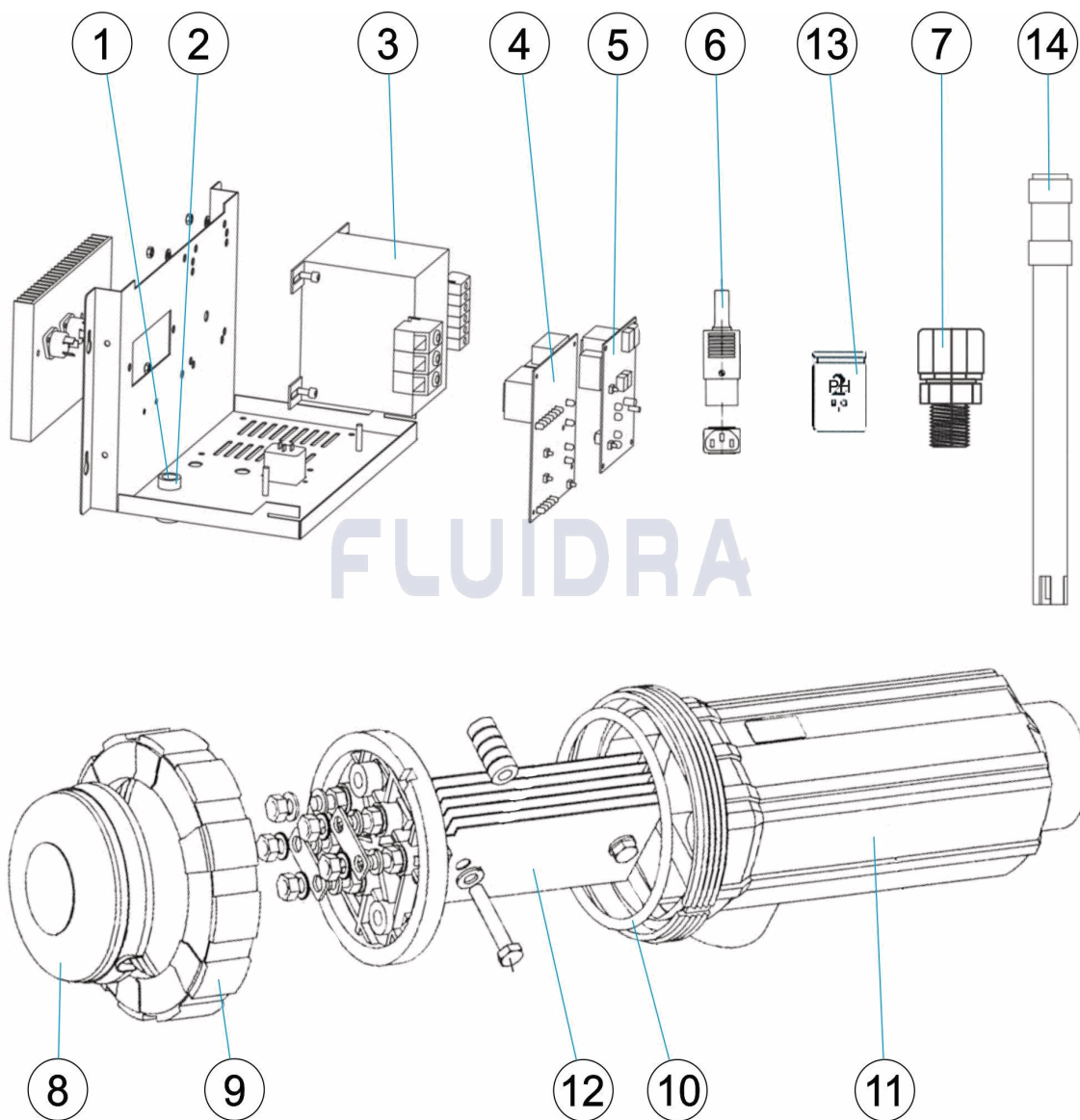
DESCRIPTION: **SALINE ELECTROLYSIS SYSTEM PH PRIVATE RANGE**

## OBSERVATIONS

POS	CODE	OBSERVATIONS
1	* 4408040520	FOR: 38455
1	* 4408040521	FOR: 38456
1	* 4408040522	FOR: 38457
3	* 4408040511	FOR: 38455
3	* 4408040512	FOR: 38456
3	* 4408040513	FOR: 38457
4	* 4408040362	FOR: 38455
4	* 4408040304	FOR: 38456
4	* 4408040361	FOR: 38457
12	* CLEL011	FOR: 38455
12	* CLEL019	FOR: 38456
12	* CLEL025	FOR: 38457

CODICE 38455, 38456, 38457

DESCRIZIONE: SISTEMA ELECTROLISI SALINA PH GAMMA PRIVATA



ITALIANO

POS	CODICE	DESCRIZIONE	QUANTITA'	POS	CODICE	DESCRIZIONE	QUANTITA'
1	* 4408040520	FUSIBILE 5X20 2A		7	4408040604	PORTAELETTODO PE 12M/M. X 1/2"	
1	* 4408040521	FUSIBILE 5X20 3A		8	4408040509	PROTECTORE CONTATTI	
1	* 4408040522	FUSIBILE 5X20 4A		9	4408040508	GHIERA CHIUSURA CELLA	
2	4408040523	PORTAFUSIBILI 5X20 CORPO		10	4408040510	GUARNICIONE COPERCHIO CELLA	
3	* 4408040511	TRANSFORMATORE A-10		11	57655	CELLA PORTAELETTRODI	
3	* 4408040512	TRANSFORMATORE A-18		12	* CLEL011	ELETTRODO A-10, A-10PH	
3	* 4408040513	TRANSFORMATORE A-25		12	* CLEL019	ELETTRODO A-18, A-18PH	
4	* 4408040362	PBA A-10		12	* CLEL025	ELETTRODO A-25, A-25PH	
4	* 4408040304	PBA A-18		13	60632	SOLUCIONE TAMPONE PH 4,0 50 ML. (ROS)	
4	* 4408040361	PBA A-25		13	60618	SOLUCIONE TAMPONE PH 7,0 50 M/L. (VER)	
5	4408040602	SCHEDA PH		14	60648	ELETTRODO COMBINATO PH	
6	4408040524	CONNETTORE CEE22 POMPA DOSATRICE					



CODICE                   **38455, 38456, 38457**

DESCRIZIONE: **SISTEMA ELECTROLISI SALINA PH GAMMA PRIVATA**

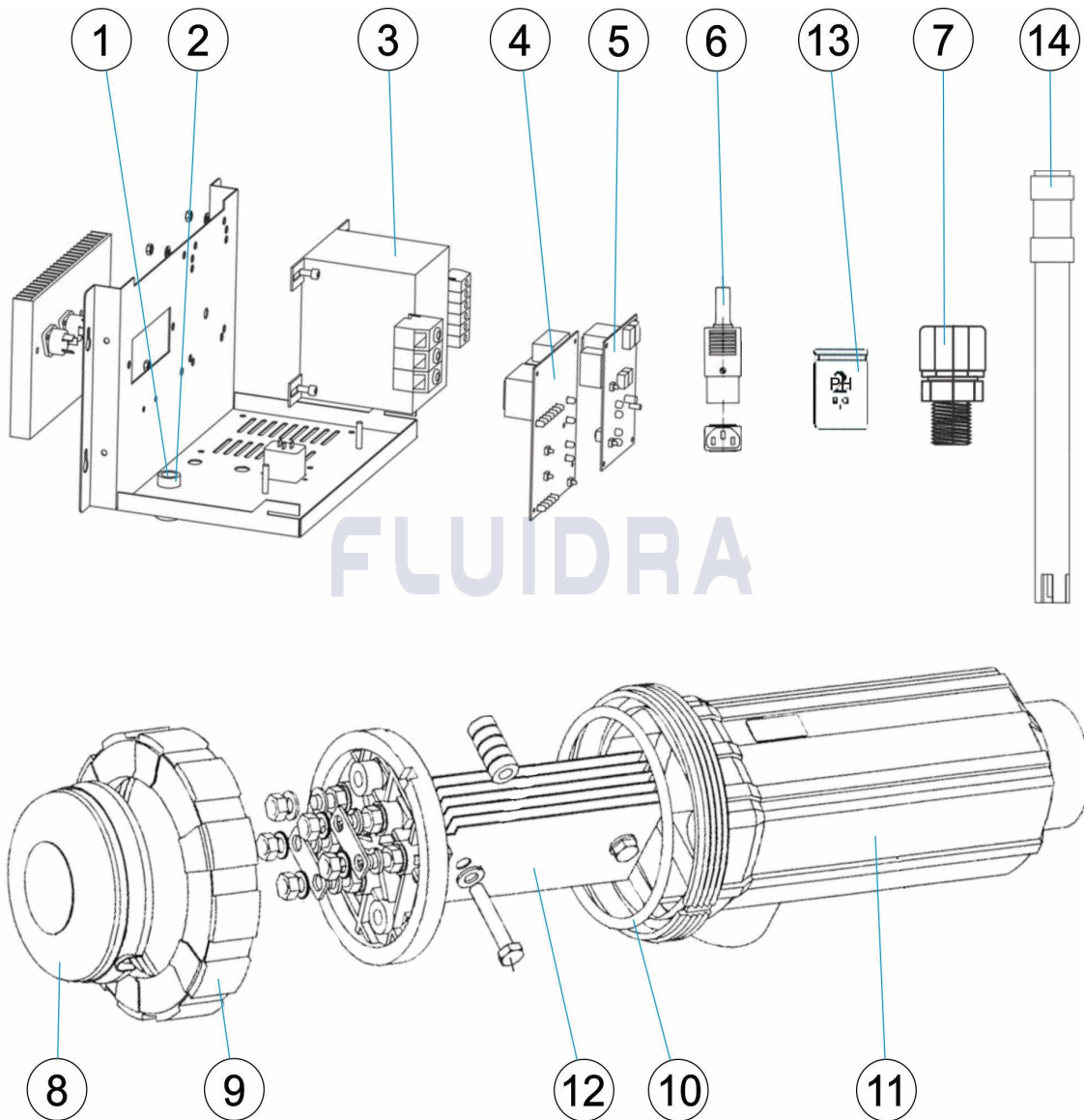
## OSSERVAZIONI

POS	CODICE	OSSERVAZIONI
1	* 4408040520	PER: 38455
1	* 4408040521	PER: 38456
1	* 4408040522	PER: 38457
3	* 4408040511	PER: 38455
3	* 4408040512	PER: 38456
3	* 4408040513	PER: 38457
4	* 4408040362	PER: 38455
4	* 4408040304	PER: 38456
4	* 4408040361	PER: 38457
12	* CLEL011	PER: 38455
12	* CLEL019	PER: 38456
12	* CLEL025	PER: 38457



CODE 38455, 38456, 38457

BESCHREIBUNG: ELEKTROLYTSYSTEM SALZ PH PRIVATGEBRAUCH



DEUTSCH

POS	CODE	BESCHREIBUNG	MENGE	POS	CODE	BESCHREIBUNG	MENGE
1	* 4408040520	SICHERUNG 5 X 20 2 A		7	4408040604	ELEKTRODENSITZ PE 12 MM-1/2"	
1	* 4408040521	SICHERUNG 5 X 20 3 A		8	4408040509	KONTAKTSCHUTZ	
1	* 4408040522	SICHERUNG 5 X 20 4 A		9	4408040508	MUTTER SCHLIESSVORRICHTUNG ZELLE	
2	4408040523	SICHERUNGSSITZ 5 X 20 RAHMEN		10	4408040510	DICHTUNG GEHÄUSE EPDM	
3	* 4408040511	TRAFO MODELL A-10		11	57655	ELEKTRODENZELLE	
3	* 4408040512	TRAFO MODELL A-18		12	* CLEL011	ELEKTRODE SELBSTREINIGEND A-10, A-10	
3	* 4408040513	TRAFO MODELL A-25		12	* CLEL019	ELEKTRODE SELBSTREINIGEND A-18, A-18	
4	* 4408040362	PBA STEUERUNG A-10		12	* CLEL025	ELEKTRODE SELBSTREINIGEND A-25, A-25	
4	* 4408040304	PBA STEUERUNG A-18		13	60632	PUFFER PH 4,0 50 ML (ROT)	
4	* 4408040361	PBA STEUERUNG A-25		13	60618	PUFFER PH 7,0 50 M/L (GRÜN)	
5	4408040602	STEUERPLATINE PH		14	60648	ELEKTRODE KOMBINIERT PH	
6	4408040524	STECKKUPPLUNG CEE22 FÜR DOSIERPUI					

CODE                    **38455, 38456, 38457**

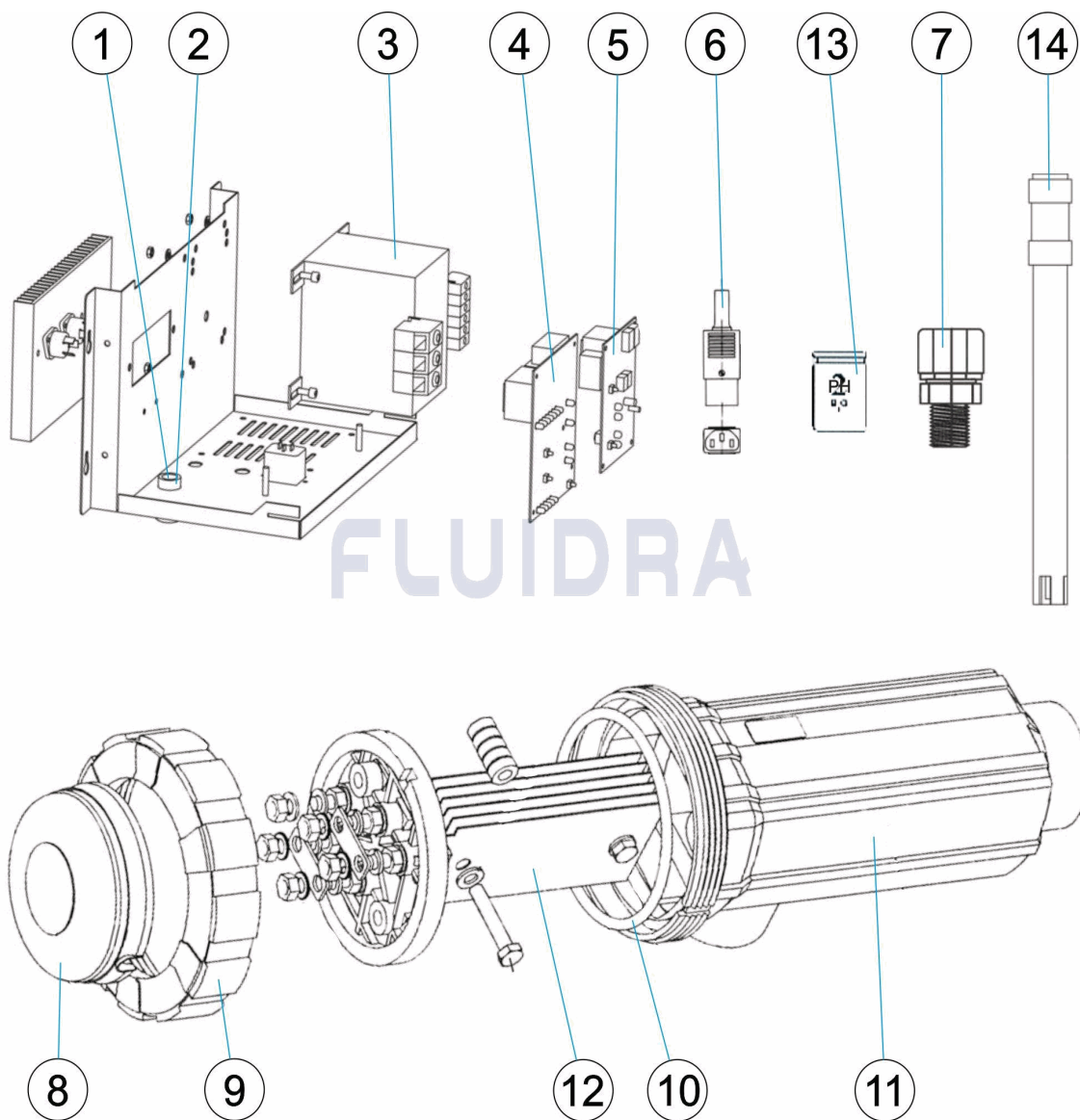
BESCHREIBUNG: **ELEKTROLYTSYSTEM SALZ PH PRIVATGEBRAUCH**

## HINWEISE

POS	CODE	HINWEISE
1	* 4408040520	FÜR: 38455
1	* 4408040521	FÜR: 38456
1	* 4408040522	FÜR: 38457
3	* 4408040511	FÜR: 38455
3	* 4408040512	FÜR: 38456
3	* 4408040513	FÜR: 38457
4	* 4408040362	FÜR: 38455
4	* 4408040304	FÜR: 38456
4	* 4408040361	FÜR: 38457
12	* CLEL011	FÜR: 38455
12	* CLEL019	FÜR: 38456
12	* CLEL025	FÜR: 38457

CODIGO **38455, 38456, 38457**

DESCRICAÇÃO: **SISTEMA ELECTRÓLISE SALINA PH GAMA PRIVADA**



**PORTUGUES**

POS	CODIGO	DESCRICAÇÃO	JANTIDADE	POS	CODIGO	DESCRICAÇÃO	JANTIDADE
1	* 4408040520	FUSÍVEL 5X20 2A		7	4408040604	PORTAELECTRODOS PE 12M/M-1/2"	
1	* 4408040521	FUSÍVEL 5X20 3A		8	4408040509	PROTECTOR CONTACTOS	
1	* 4408040522	FUSÍVEL 5X20 4A		9	4408040508	TAMPA ROSCADA DE FECHO DA VASO	
2	4408040523	PORTAFUSIVEIS 5X20 CHASIS		10	4408040510	JUNTA EPDM COPO	
3	* 4408040511	TRANSFORMADOR MODELO A-10		11	57655	VASO PORTA-ELECTRODOS	
3	* 4408040512	TRANSFORMADOR MODELO A-18		12	* CLEL011	ELECTRODO AUTO-LIMPANT. A-10, A-10PF	
3	* 4408040513	TRANSFORMADOR MODELO A-25		12	* CLEL019	ELECTRODO AUTO-LIMPANT. A-18, A-18PF	
4	* 4408040362	PBA CONTROL A-10		12	* CLEL025	ELECTRODO AUTO-LIMPANT. A-25, A-25PH	
4	* 4408040304	PBA CONTROL A-18 CK		13	60632	SOLUÇÃO TAMPÃO PH 4,0 50 ML. (VERMEL	
4	* 4408040361	PBA CONTROL A-25		13	60618	SOLUÇÃO TAMPÃO PH 7,0 50 M/L. (VERDE)	
5	4408040602	PLACA CONTROLO PH		14	60648	ELECTRODO COMBINADO PH	
6	4408040524	CONECTOR CEE 22 PARA BOMBA DOSIFIC					

**CODIGO 38455, 38456, 38457**

**DESCRIÇÃO: SISTEMA ELECTRÓLISE SALINA PH GAMA PRIVADA**

## OBSERVAÇÕES

POS	CODIGO	OBSERVAÇÕES
1	* 4408040520	PARA: 38455
1	* 4408040521	PARA: 38456
1	* 4408040522	PARA: 38457
3	* 4408040511	PARA: 38455
3	* 4408040512	PARA: 38456
3	* 4408040513	PARA: 38457
4	* 4408040362	PARA: 38455
4	* 4408040304	PARA: 38456
4	* 4408040361	PARA: 38457
12	* CLEL011	PARA: 38455
12	* CLEL019	PARA: 38456
12	* CLEL025	PARA: 38457