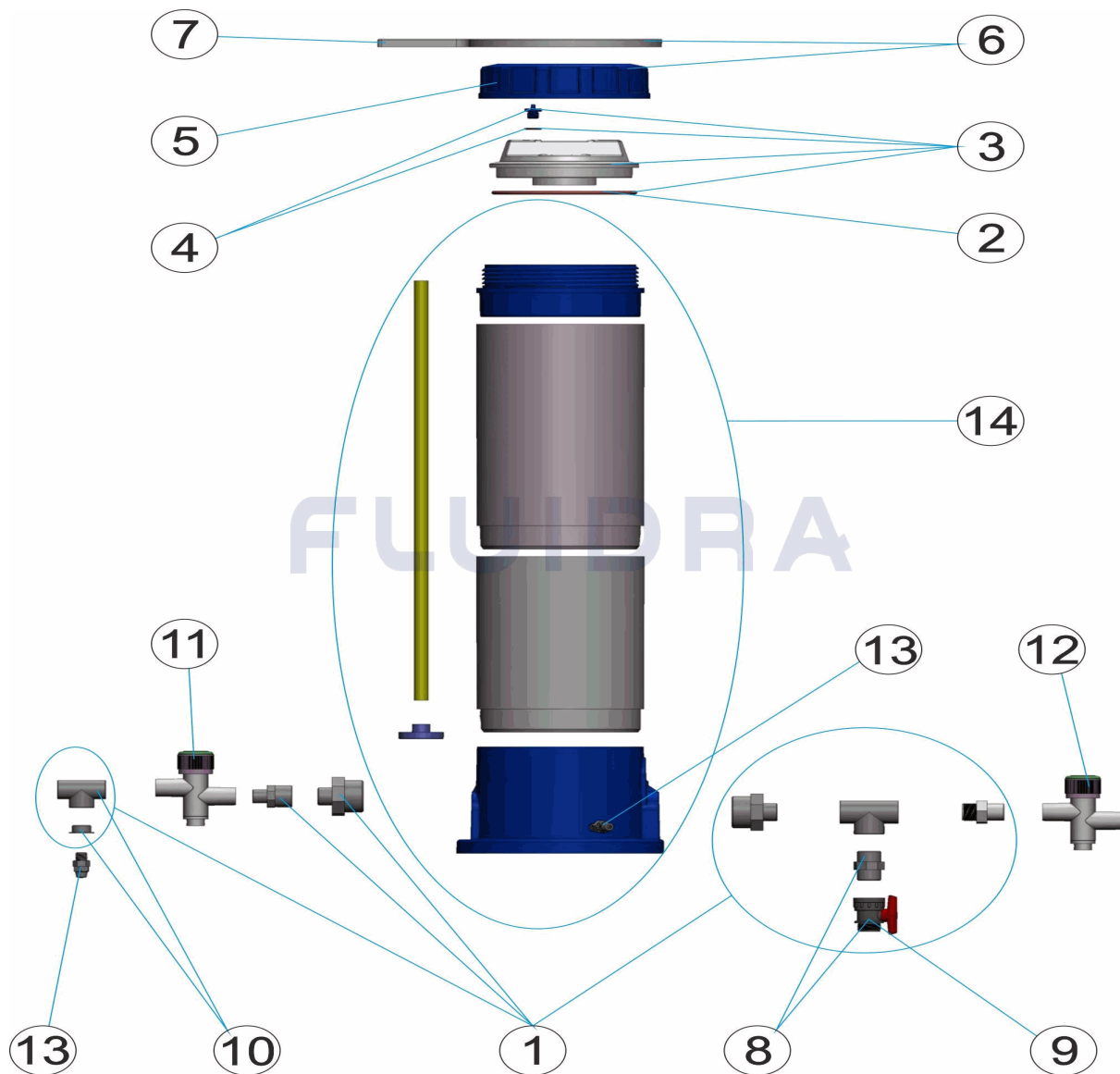


CODIGO **43998**

DESCRIPCION: **DOSIFICADOR DE CLORO 10 KG.**

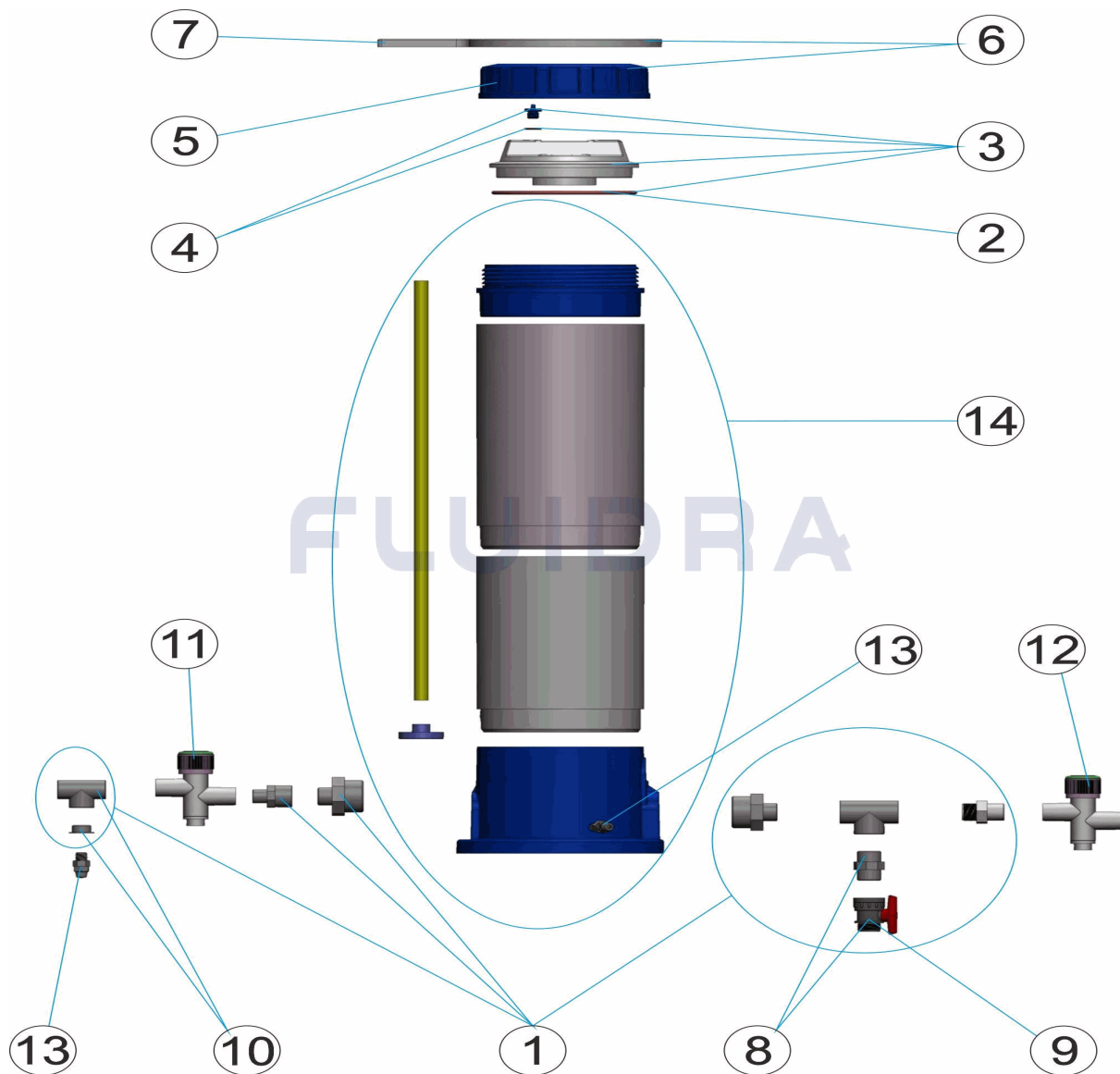


ESPAÑOL

POS	CODIGO	DESCRIPCION	CANTIDAD	POS	CODIGO	DESCRIPCION	CANTIDAD
1	4408033001	BOLSA ACCESORIOS DOSIFICADOR		8	4408010107	VALVULA DE BOLA Y MACHON	
2	4408010103	JUNTA TORICA DOSIFICADOR		9	4404160807	VALVULA BOLA 3/4"	
3	4408031605	TAPA CON JUNTA Y TAPON		10	4408010109	TE' MIXTA CON RACORD	
4	4408031604	TAPON CON JUNTA		11	4408010112	VALVULA REGULADORA ON-OFF	
5	4408010101	TUERCA FIJACION TAPA		12	4408010106	VALVULA REGULADORA	
6	4408031606	TUERCA Y LLAVE		13	4408010104	RACORD SUJECCION TUBO	
7	4404130103	LLAVE TUERCA FILTRO		14	43998R0200	CUERPO DOSIFICADOR	

CODE **43998**

DESCRIPTION: **CHLORINE DISPENSER 10 KG.**

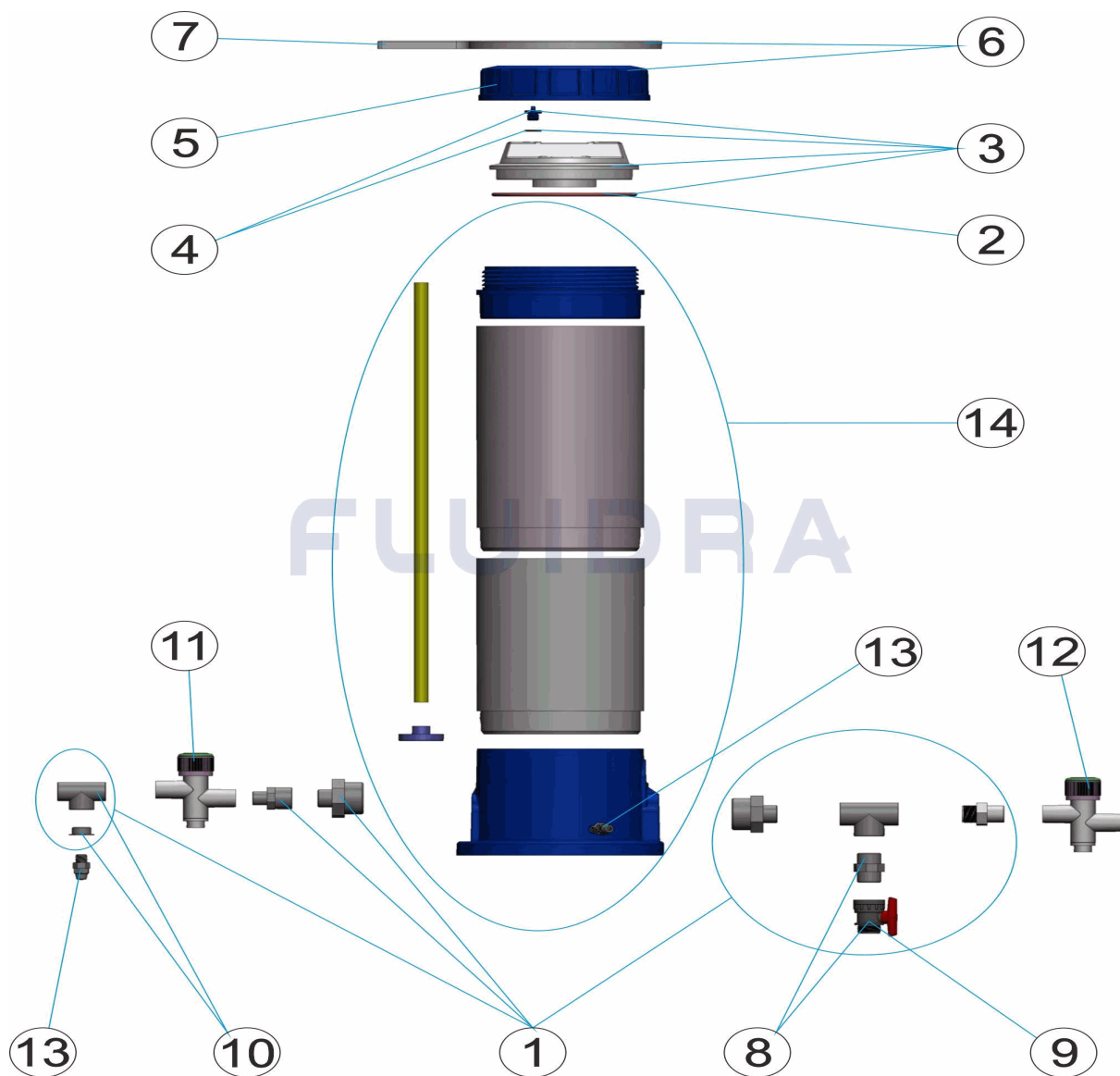


ENGLISH

POS	CODE	DESCRIPTION	QUANTITY	POS	CODE	DESCRIPTION	QUANTITY
1	4408033001	ACCESORIES BAG DOSIFYER		8	4408010107	BALL VALVE AND PLUG	
2	4408010103	LID O RING		9	4404160807	BALL VALVE 3/4"	
3	4408031605	COVER WITH GASKET AND PLUG		10	4408010109	MIXED " TEE" WITH FITTIN "	
4	4408031604	BLANKING PLUG AND 'O' RING		11	4408010112	ON-OFF REGULATOR VALVE	
5	4408010101	LID LOCKING NUT		12	4408010106	REGULATOR VALVE	
6	4408031606	NUT AND SPANNER		13	4408010104	TUBE NUT	
7	4404130103	LID SPANNER		14	43998R0200	FEEDER 10 KG.	

CODICE **43998**

DESCRIZIONE: **DOSIFICATORE DI CLORO 10 KG**

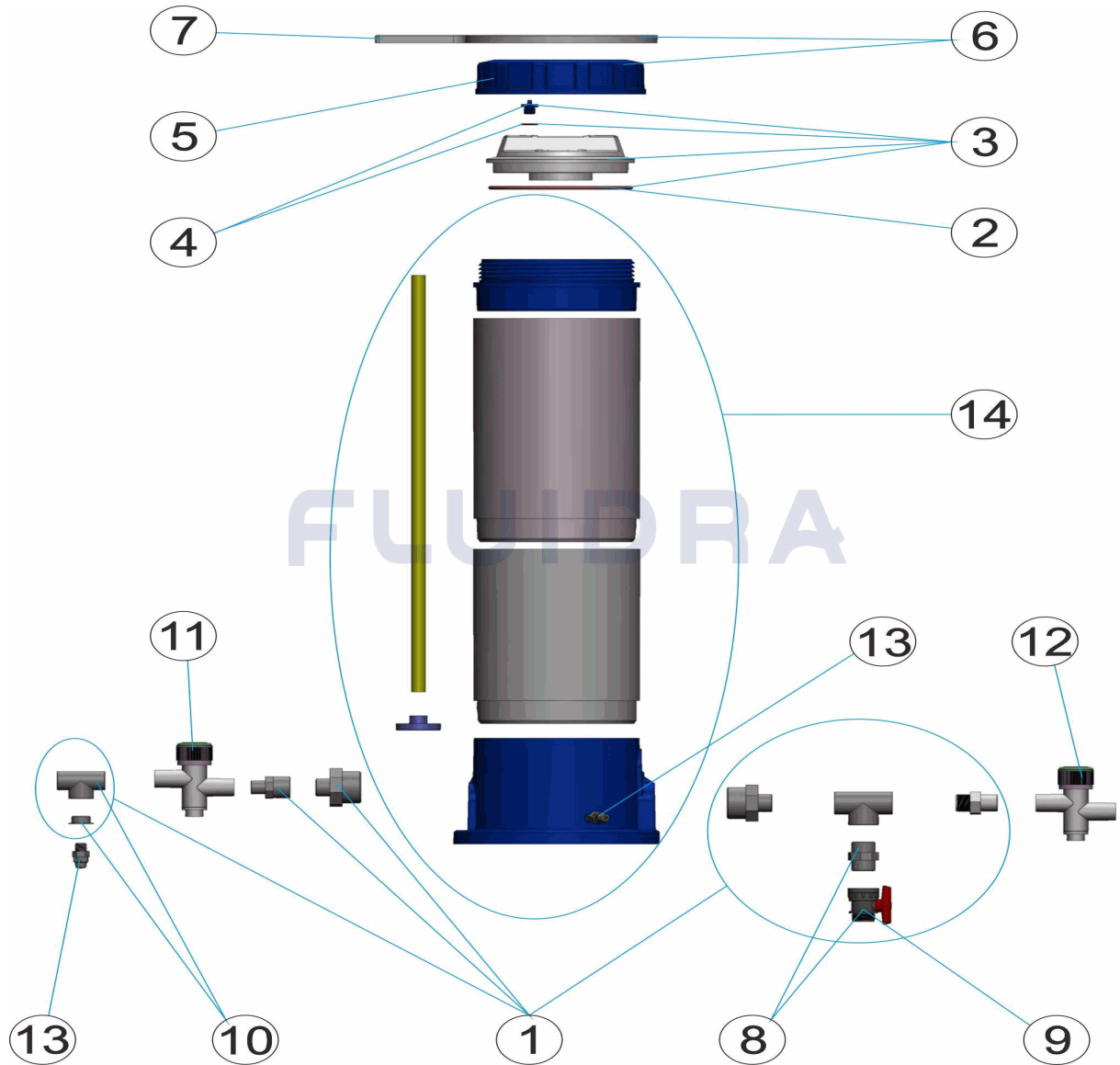


ITALIANO

POS	CODICE	DESCRIZIONE	QUANTITA'	POS	CODICE	DESCRIZIONE	QUANTITA'
1	4408033001	SACHETO ACCESSORI DOSIFICATORE	8	4408010107	VALVOLA A SFERA E RACCORDO		
2	4408010103	O-RING PER DOSATORE	9	4404160807	VALVOLA A SFERA 3/4"		
3	4408031605	COPERCHIO CON GUARNIZIONE E TAPPO	10	4408010109	T MISTA CON RACCORDO		
4	4408031604	TAPPO CON GUARNIZIONE	11	4408010112	VALVOLA DI REGOLAZIONE ON-OFF		
5	4408010101	GHIERA DI FISSAGGIO COPERCHIO	12	4408010106	VALVOLA DI REGOLAZIONE		
6	4408031606	DADO E CHIAVE	13	4408010104	RACCORDO		
7	4404130103	CHIAVE GHIERA PER FILTRO	14	43998R0200	CORPO DOSIFICATORE 10 KG.		

CODE **43998**

BESCHREIBUNG: **DOSIERGERÄT CHLOR 10 KG**

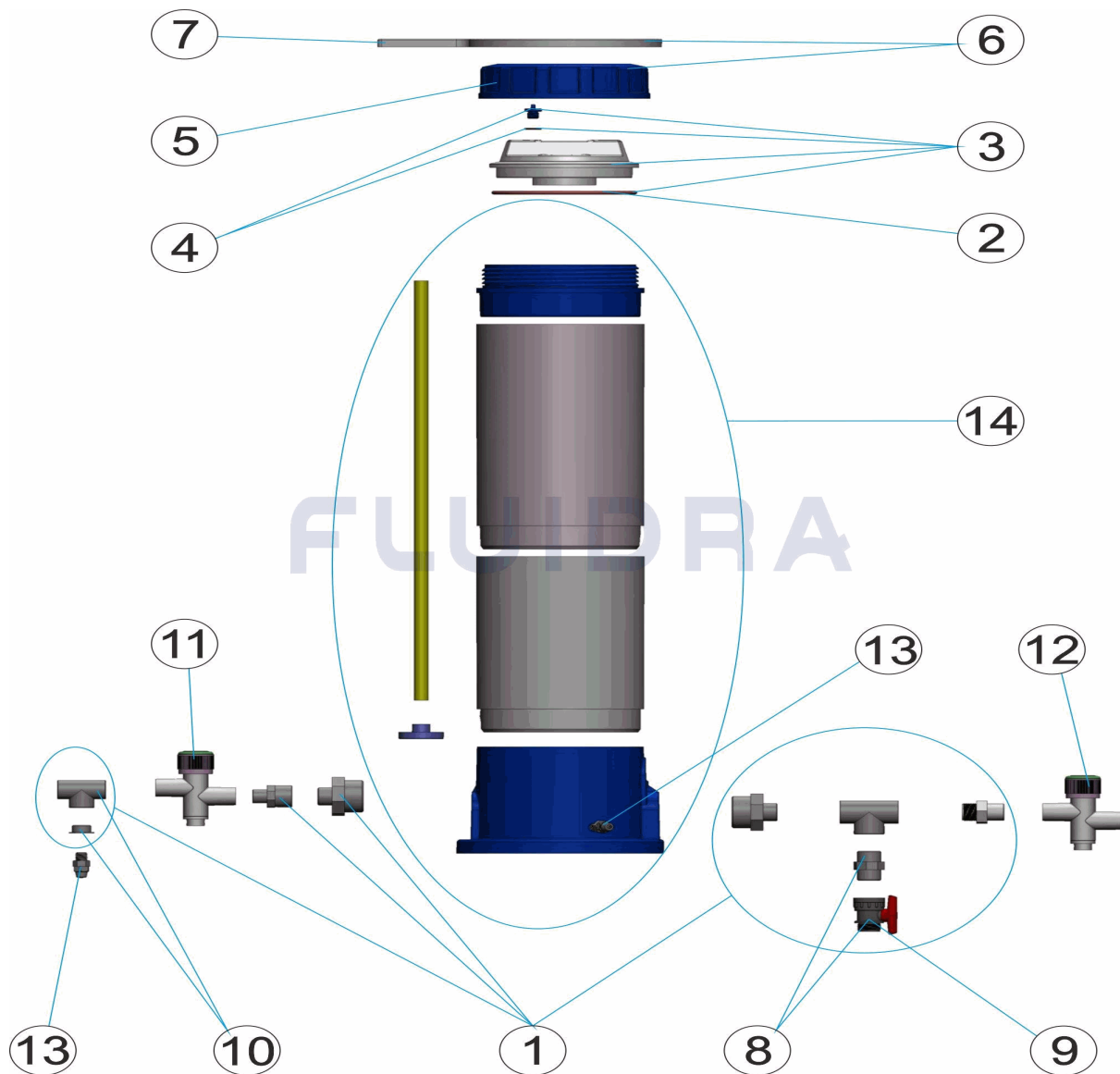


DEUTSCH

POS	CODE	BESCHREIBUNG	MENGE	POS	CODE	BESCHREIBUNG	MENGE
1	4408033001	PACK ZUBEHÖR DOSIERVORRICHTUNG	8	4408010107	KUGELVENTIL UND SCHRAUBTEIL		
2	4408010103	O-RING DOSIERVORRICHTUNG	9	4404160807	KUGELVENTIL 3/4"		
3	4408031605	ABDECKUNG MIT DICHTUNG UND STOPFE	10	4408010109	T-STÜCK KOMBI MIT GEWINDE		
4	4408031604	STOPFEN UND DICHTUNG	11	4408010112	REGELVENTIL ON - OFF		
5	4408010101	FIXIERMUTTER ABDECKUNG	12	4408010106	REGELVENTIL		
6	4408031606	MUTTER UND SCHLÜSSEL	13	4408010104	GEWINDESTÜCK BEFESTIGUNG ROHR		
7	4404130103	SCHLÜSSEL MUTTER FILTER	14	43998R0200	DOSIERGEHÄUSE		

CODIGO **43998**

DESCRIÇÃO: **DOSEADOR DE CLORO 10 KG.**



PORTUGUES

POS	CODIGO	DESCRIÇÃO	JANTIDADE	POS	CODIGO	DESCRIÇÃO	JANTIDADE
1	4408033001	ACESSÓRIO SACO DOSIFICADOR		8	4408010107	VÁLVULA BOLA E CASQUILHO	
2	4408010103	JUNTA TORICA DOSEADOR		9	4404160807	VALVULA BOLA 3/4"	
3	4408031605	TAMPA COM JUNTA E TAMPÃO		10	4408010109	TÊ MISTO COM RACORD	
4	4408031604	TAMPA COM JUNTA		11	4408010112	VÁLVULA REGULADORA ON-OFF	
5	4408010101	PORCA FIXAÇÃO TAMPA		12	4408010106	VÁLVULA REGULADORA	
6	4408031606	PORCA E CHAVE		13	4408010104	RACORD SUJEIÇÃO TUBO	
7	4404130103	CHAVE PORCA FILTRO		14	43998R0200	CORPO DOSEADOR 10 KG.	