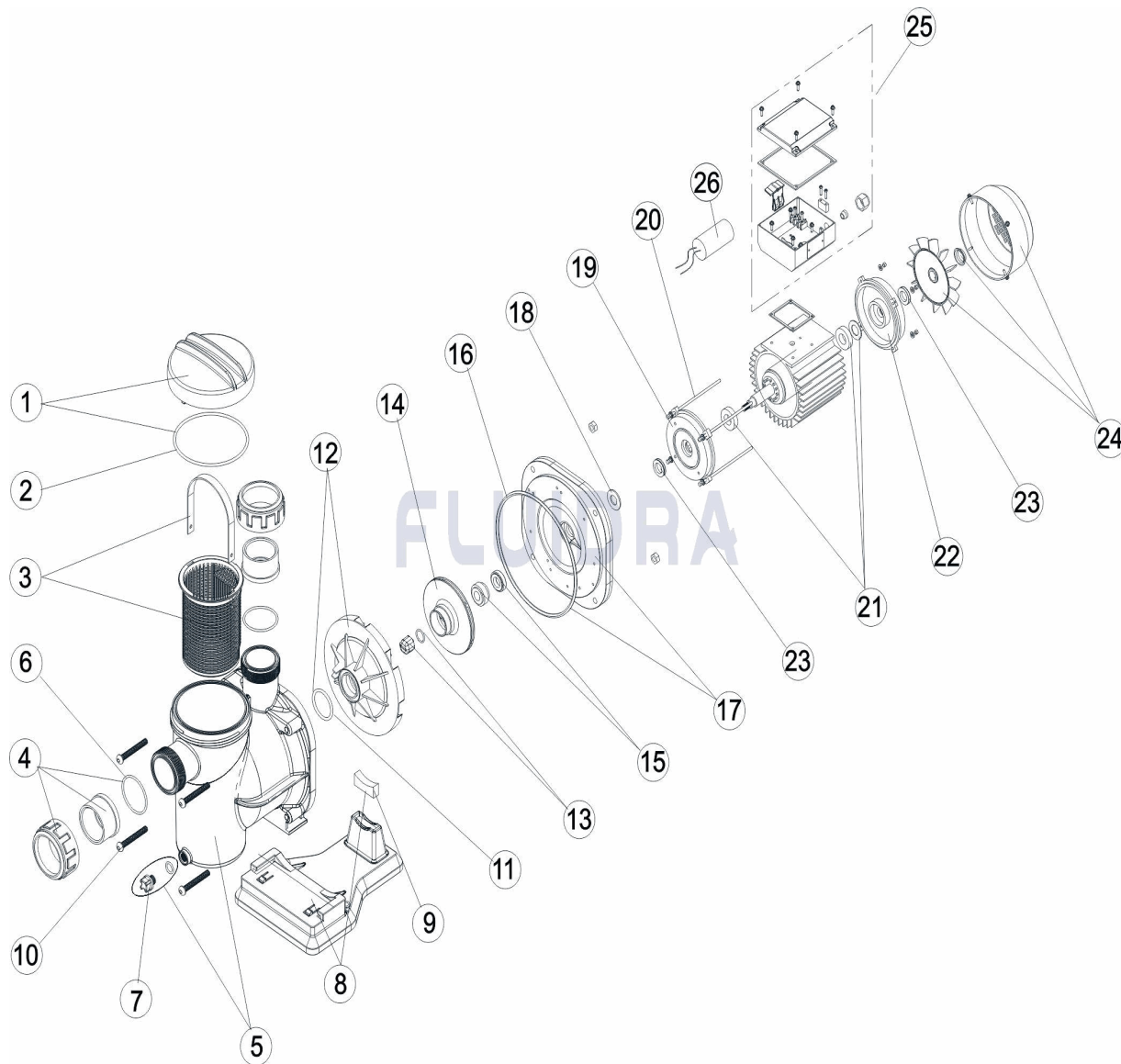


CODIGO **04010201, 04010202, 04010203, 04010204, 04010205**

DESCRIPCION: **BOMBA ASIATIC MIN**



ESPAÑOL

POS	CODIGO	DESCRIPCION	CANTIDAD	POS	CODIGO	DESCRIPCION	CANTIDAD
1	4405011215	CIERRE PREFILTRO		14	* 4405010098	RODETE 1/2 HP II 50 HZ	
2	4405010437	JUNTA TORICA D. 118X4		14	* 4405010099	RODETE 3/4 HP II 50 HZ	
3	4405010085	CESTO PREFILTRO		14	* 4405010100	RODETE 1 HP II 50 HZ	
4	4405010086	ACCESORIOS ENLACE D. 50		14	* 4405010172	RODETE 1,25 HP II 50 HZ	
5	* 4405010087	CUERPO PREFILTRO (1/3 A 1 HP)		15	4405011112	JUNTA MECANICA D-15	
5	* 4405011202	CUERPO BOMBA		16	4405010181	JUNTA BRIDA MOTOR	
6	4405010089	JUNTA TORICA		17	4405010182	BRIDA MOTOR	
7	4405010090	TAPON PURGA		18	4405010183	ARANDELA DEFLECTORA	
8	4405010091	PIE BOMBA		19	4405011124	TAPA DELANTERA MOTOR (0,5 - 1 HP)	
9	4405010092	SILENTBLOCK		20	* 4405011205	VARILLA MOTOR (1/3 HP LL)	
10	4405010093	TORNILLOS FIJACION PREFILTRO		20	* 4405011206	VARILLA MOTOR (0,5 - 0,75 HP LL 1 HP III)	
11	4405010094	JUNTA TORICA		20	* 4405011207	VARILLA MOTOR (1 HP LL)	
12	4405010095	DIFUSOR		20	* 4405011208	VARILLA MOTOR (1,25 HP LL)	

*** NOTA OBSERVACIONES**

CODIGO **04010201, 04010202, 04010203, 04010204, 04010205**

DESCRIPCION: **BOMBA ASIATIC MIN**

13	4405010096	TAPON M-10	21	4405010135	RODAMIENTO MOTOR < 1 HP
14	* 4405010097	RODETE 1/3 HP II 50 HZ	22	4405011204	TAPA TRASERA MOTOR C71 (1/3-1,25HP)
23	4405010158	V-RINGS 0,5 HP - 1 HP	26	* 4405011210	CONDENSADOR 12 UF (½ HP)
24	4405011209	CJTO. VENTILADOR+TAPA (1/3 - 1,25 HP)	26	* 4405011211	CONDENSADOR 20 UF (¾ - 1 HP LL)
25	4405011213	CJTO. CAJA BORNES II	26	* 4405011212	CONDENSADOR 25 UF (2 HP LL)
26	* 4405011214	CONDENSADOR 8 MF. (1/3 HP)			

CODIGO 04010201, 04010202, 04010203, 04010204, 04010205

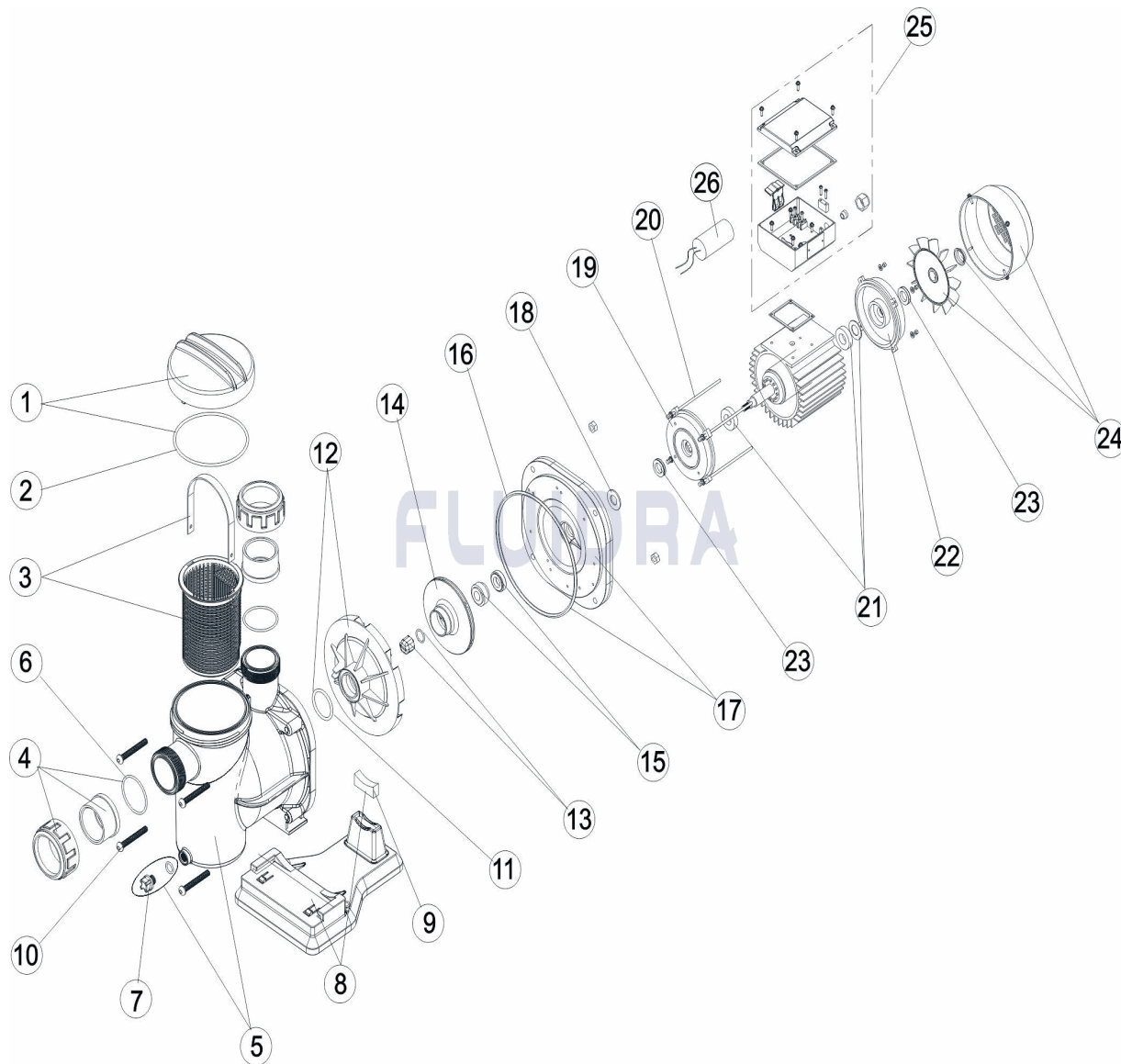
DESCRIPCION: BOMBA ASIATIC MIN

OBSERVACIONES

POS	CODIGO	OBSERVACIONES
5	* 4405010087	PARA: 04010201, 04010202, 04010203, 04010204
5	* 4405011202	PARA: 04010205
14	* 4405010097	PARA: 04010201
14	* 4405010098	PARA: 04010202
14	* 4405010099	PARA: 04010203
14	* 4405010100	PARA: 04010204
14	* 4405010172	PARA: 04010205
20	* 4405011205	PARA: 04010201
20	* 4405011206	PARA: 04010202, 04010203
20	* 4405011207	PARA: 04010204
20	* 4405011208	PARA: 04010205
26	* 4405011214	PARA: 04010201
26	* 4405011210	PARA: 04010202
26	* 4405011211	PARA: 04010203, 04010204
26	* 4405011212	PARA: 04010205

CODE 04010201, 04010202, 04010203, 04010204, 04010205

DESCRIPTION: POMPE ASIATIC MIN



FRANCAIS

POS	CODE	DESCRIPTION	QUANTITE	POS	CODE	DESCRIPTION	QUANTITE
1	4405011215	FERMETURE PREFILTRE		14	* 4405010098	TURBINE 1/2 HP II 50 HZ	
2	4405010437	JOINT TORIQUE D 118X4		14	* 4405010099	TURBINE 3/4 HP II 50 HZ	
3	4405010085	PANIER PRÉFILTRE		14	* 4405010100	TURBINE 1 HP II 50 HZ	
4	4405010086	RACCORDS UNION D 50		14	* 4405010172	TURBINE 1,25 HP II 50 HZ	
5	* 4405010087	CORPS PREFILTRE (1/3 A 1 HP)		15	4405011112	GARNITURE MÉCANIQUE D-15	
5	* 4405011202	CORPS POMPE		16	4405010181	JOINT FLASQUE ACCOUP. MOTEUR	
6	4405010089	JOINT TORIQUE		17	4405010182	FLASQUE ACCOUP. MOTEUR	
7	4405010090	BOUCHON PURGE		18	4405010183	JOINT RAMASSE GOUTTES	
8	4405010091	SOCLE POMPE		19	4405011124	COUVERCLE AXE MOTEUR (0,5 - 1 HP)	
9	4405010092	SILENT-BLOCK		20	* 4405011205	TIRANTS D'ACCOUPEMENT MOTEUR (1/3	
10	4405010093	VIS FIXATION SUPPORT		20	* 4405011206	TIRANTS D'ACCOUPEMENT MOTEUR (0,5	
11	4405010094	JOINT TORIQUE		20	* 4405011207	TIRANTS D'ACCOUPEMENT MOTEUR (1HF	
12	4405010095	DIFFUSEUR		20	* 4405011208	TIRANTS D'ACCOUPEMENT MOTEUR (1,2!	

* VOIR FICHE D'OBSERVATIONS

CODE **04010201, 04010202, 04010203, 04010204, 04010205**

DESCRIPTION: **POMPE ASIATIC MIN**

13	4405010096	BOUCHON M-10	21	4405010135	ROULEMENT MOTEUR < 1 HP
14	* 4405010097	TURBINE 1/3 HP II 50 HZ	22	4405011204	COUVERCLE ARRIÈRE MOTEUR C71 (1/3-1.
23	4405010158	V-RINGS 0,5 HP - 1 HP	26	* 4405011210	CONDENSATEUR 12 UF (1/2 HP)
24	4405011209	ENSEMBLE VENTILATEUR + COUVERCLE	26	* 4405011211	CONDENSATEUR 20 UF (3/4 - 1 HP LL)
25	4405011213	ENSEMBLE BOITIER CONNEXION II	26	* 4405011212	CONDENSATEUR 25 UF (2 HP LL)
26	* 4405011214	CONDENSATEUR 8 MF (1/3 HP)			

CODE **04010201, 04010202, 04010203, 04010204, 04010205**

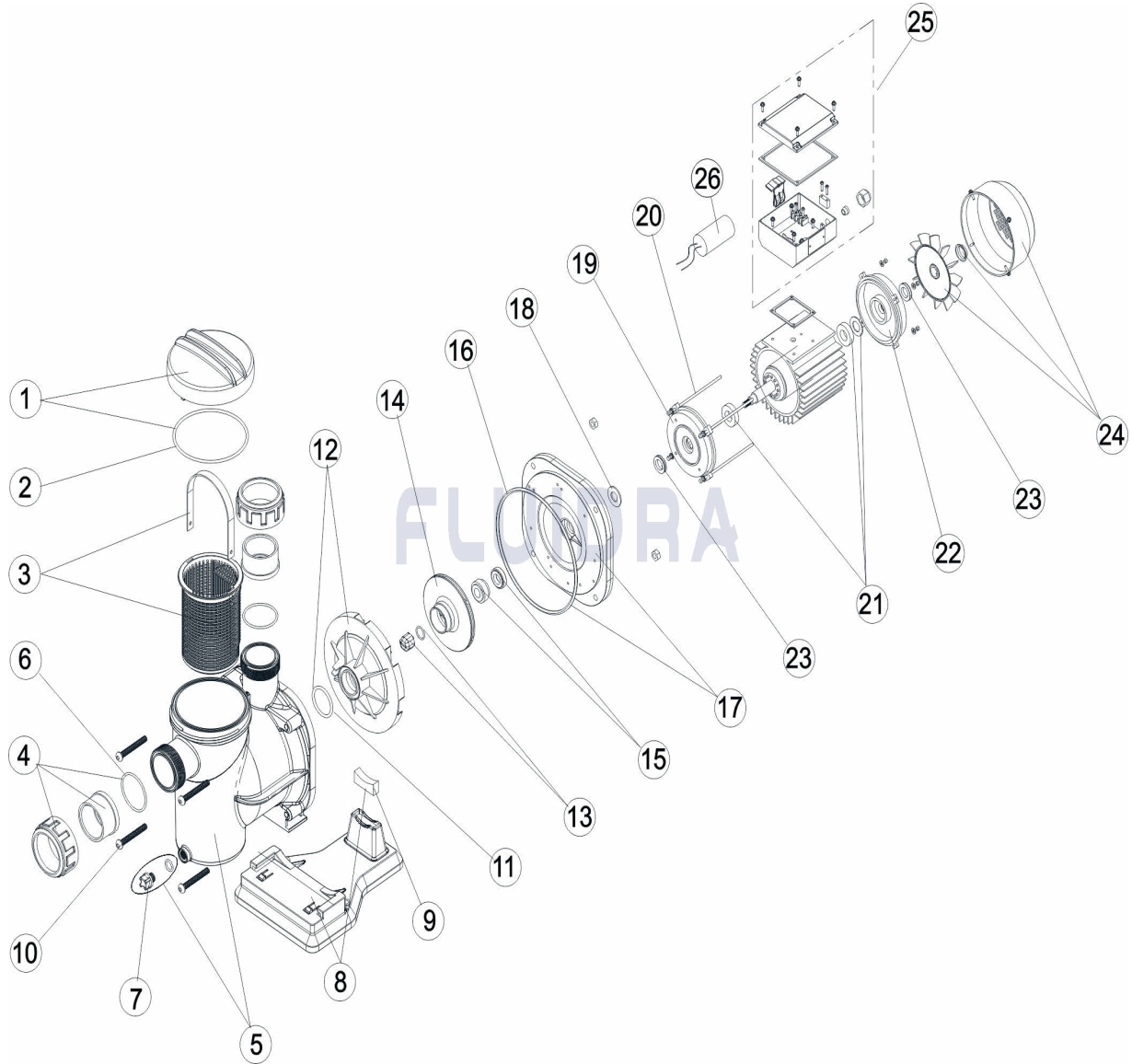
DESCRIPTION: **POMPE ASIATIC MIN**

OBSERVATIONS

POS	CODE	OBSERVATIONS
5	* 4405010087	POUR: 04010201, 04010202, 04010203, 04010204
5	* 4405011202	POUR: 04010205
14	* 4405010097	POUR: 04010201
14	* 4405010098	POUR: 04010202
14	* 4405010099	POUR: 04010203
14	* 4405010100	POUR: 04010204
14	* 4405010172	POUR: 04010205
20	* 4405011205	POUR: 04010201
20	* 4405011206	POUR: 04010202, 04010203
20	* 4405011207	POUR: 04010204
20	* 4405011208	POUR: 04010205
26	* 4405011214	POUR: 04010201
26	* 4405011210	POUR: 04010202
26	* 4405011211	POUR: 04010203, 04010204
26	* 4405011212	POUR: 04010205

CODE **04010201, 04010202, 04010203, 04010204, 04010205**

DESCRIPTION: **ASIATIC MIN PUMP**



ENGLISH

POS	CODE	DESCRIPTION	QUANTITY	POS	CODE	DESCRIPTION	QUANTITY
1	4405011215	PRE-FILTER CLOSURE		14	* 4405010098	IMPELLER 1/2 HP II 50 HZ	
2	4405010437	O' RING D 118X4		14	* 4405010099	IMPELLER 3/4 HP II 50 HZ	
3	4405010085	PRE-FILTER BASKET		14	* 4405010100	IMPELLER 1 HP II 50 HZ	
4	4405010086	UNION FITTINGS D 50		14	* 4405010172	IMPELLER 1,25 HP II 50 HZ	
5	* 4405010087	PREFILTER BODY (1/3 A 1 HP)		15	4405011112	MECHANICAL SEAL D-15	
5	* 4405011202	PUMP HOUSING		16	4405010181	MOTOR CLAMP GASKET	
6	4405010089	O' RING		17	4405010182	MOTOR CLAMP	
7	4405010090	DRAIN PLUG		18	4405010183	DEFLECTOR WASHER	
8	4405010091	PUMP BASE		19	4405011124	FRONT MOTOR COVER (0,5 - 1 HP)	
9	4405010092	SILENTBLOCK		20	* 4405011205	MOTOR TIES (1/3 HP LL)	
10	4405010093	SCREWS FOR FIXING BRACKET		20	* 4405011206	MOTOR TIES (0,5 - 0,75 HP LL 1 HP III)	
11	4405010094	O' RING		20	* 4405011207	MOTOR TIES (1HP LL)	
12	4405010095	DIFFUSER		20	* 4405011208	MOTOR TIES (1,25 HP LL)	

*** SEE OBSERVATIONS SHEET**

CODE **04010201, 04010202, 04010203, 04010204, 04010205**

DESCRIPTION: **ASIATIC MIN PUMP**

13	4405010096	CAP M-10	21	4405010135	MOTOR BEARINGS < 1 HP
14	* 4405010097	IMPELLER 1/3 HP II 50 HZ	22	4405011204	REAR MOTOR COVER C71 (1/3-1,25HP)
23	4405010158	V-RINGS 0,5 HP - 1 HP	26	* 4405011210	CONDENSER 12 UF (1/2 HP)
24	4405011209	FAN COVER ASSEMBLY FAN COVER ASSE	26	* 4405011211	CONDENSER 20 UF (3/4 - 1 HP LL)
25	4405011213	TERMINAL BOX ASSEMBLY II	26	* 4405011212	CONDENSER 25 UF (2 HP LL)
26	* 4405011214	CONDENSER 8 MF (1/3 HP)			

CODE **04010201, 04010202, 04010203, 04010204, 04010205**

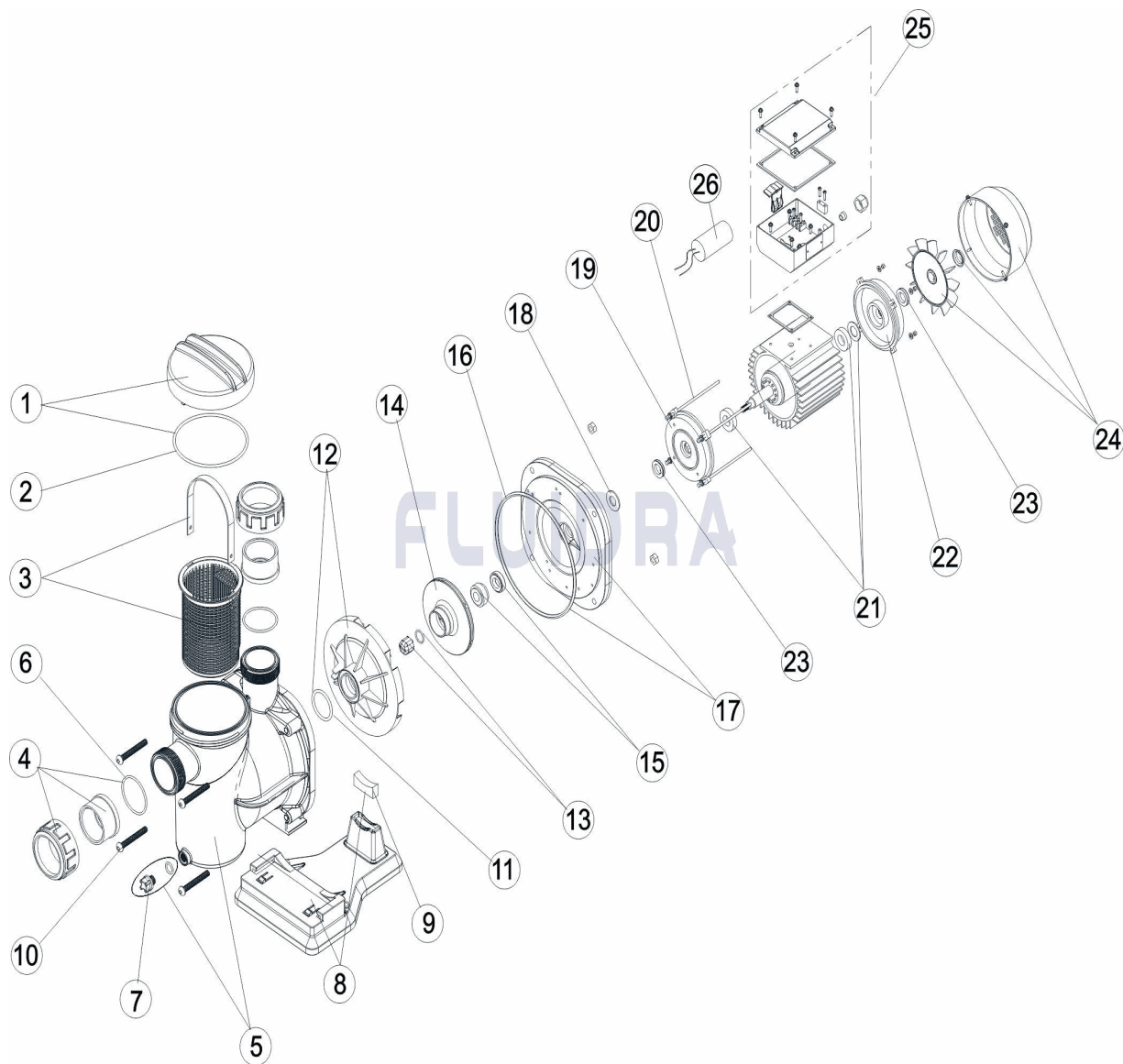
DESCRIPTION: **ASIATIC MIN PUMP**

OBSERVATIONS

POS	CODE	OBSERVATIONS
5	* 4405010087	FOR: 04010201, 04010202, 04010203, 04010204
5	* 4405011202	FOR: 04010205
14	* 4405010097	FOR: 04010201
14	* 4405010098	FOR: 04010202
14	* 4405010099	FOR: 04010203
14	* 4405010100	FOR: 04010204
14	* 4405010172	FOR: 04010205
20	* 4405011205	FOR: 04010201
20	* 4405011206	FOR: 04010202, 04010203
20	* 4405011207	FOR: 04010204
20	* 4405011208	FOR: 04010205
26	* 4405011214	FOR: 04010201
26	* 4405011210	FOR: 04010202
26	* 4405011211	FOR: 04010203, 04010204
26	* 4405011212	FOR: 04010205

CODICE **04010201, 04010202, 04010203, 04010204, 04010205**

DESCRIZIONE: **POMPA ASIATIC MIN**



ITALIANO

POS	CODICE	DESCRIZIONE	QUANTITA'	POS	CODICE	DESCRIZIONE	QUANTITA'
1	4405011215	CHIUSURA PREFILTRO		14	* 4405010098	RUOTA 1/2 HP II 50 HZ	
2	4405010437	O-RING D 118X4		14	* 4405010099	RUOTA 3/4 HP II 50 HZ	
3	4405010085	CESTO PREFILTRO		14	* 4405010100	RUOTA 1 HP II 50 HZ	
4	4405010086	MANICOTTI DI UNIONE D 50		14	* 4405010172	RUOTA 1,25 HP II 50 HZ	
5	* 4405010087	CORPO PREFILTRO (1/3 A 1 HP)		15	4405011112	GUARNIZIONE MECCANICA D-15	
5	* 4405011202	CORPO POMBA		16	4405010181	GUARNIZIONE FLANGIA MOTORE	
6	4405010089	O-RING		17	4405010182	FLANGIA MOTORE	
7	4405010090	TAPPO SPURGO		18	4405010183	RONDELLA DEFLETTTRICE	
8	4405010091	BASAMENTO POMPA		19	4405011124	COPERCHIO ANTERIORE MOTORE (0,5 - 1 l	
9	4405010092	SILENTBLOC		20	* 4405011205	ASTAS MOTORE (1/3 HP LL)	
10	4405010093	VITI FISSAGGIO SUPPORTO		20	* 4405011206	ASTAS MOTORE (0,5 - 0,75 HP LL 1 HP III)	
11	4405010094	O-RING		20	* 4405011207	ASTAS MOTORE (1HP LL)	
12	4405010095	DIFFUSORE		20	* 4405011208	ASTAS MOTORE (1,25 HP LL)	

*** SI FACCIA RIFERIMENTO AL FOGLIO DELLE OSSERVAZIONI**

CODICE **04010201, 04010202, 04010203, 04010204, 04010205**

DESCRIZIONE: **POMPA ASIATIC MIN**

13	4405010096	TAPPO M-10	21	4405010135	CUSCINETTO MOTORE < 1 HP
14	* 4405010097	RUOTA 1/3 HP II 50 HZ	22	4405011204	COPERCHIO POSTERIORE MOTORE C71 (
23	4405010158	V-RINGS 0,5 HP - 1 HP	26	* 4405011210	CONDENSATORE 12 UF (1/2 HP)
24	4405011209	GRUPPO VENTILATORE + COPERCHIO (1/	26	* 4405011211	CONDENSATORE 20 UF (3/4 - 1 HP LL)
25	4405011213	GRUPPO MORSETTIERA II	26	* 4405011212	CONDENSATORE 25 UF (2 HP LL)
26	* 4405011214	CONDENSATORE 8 ?F (1/3 HP)			

CODICE **04010201, 04010202, 04010203, 04010204, 04010205**

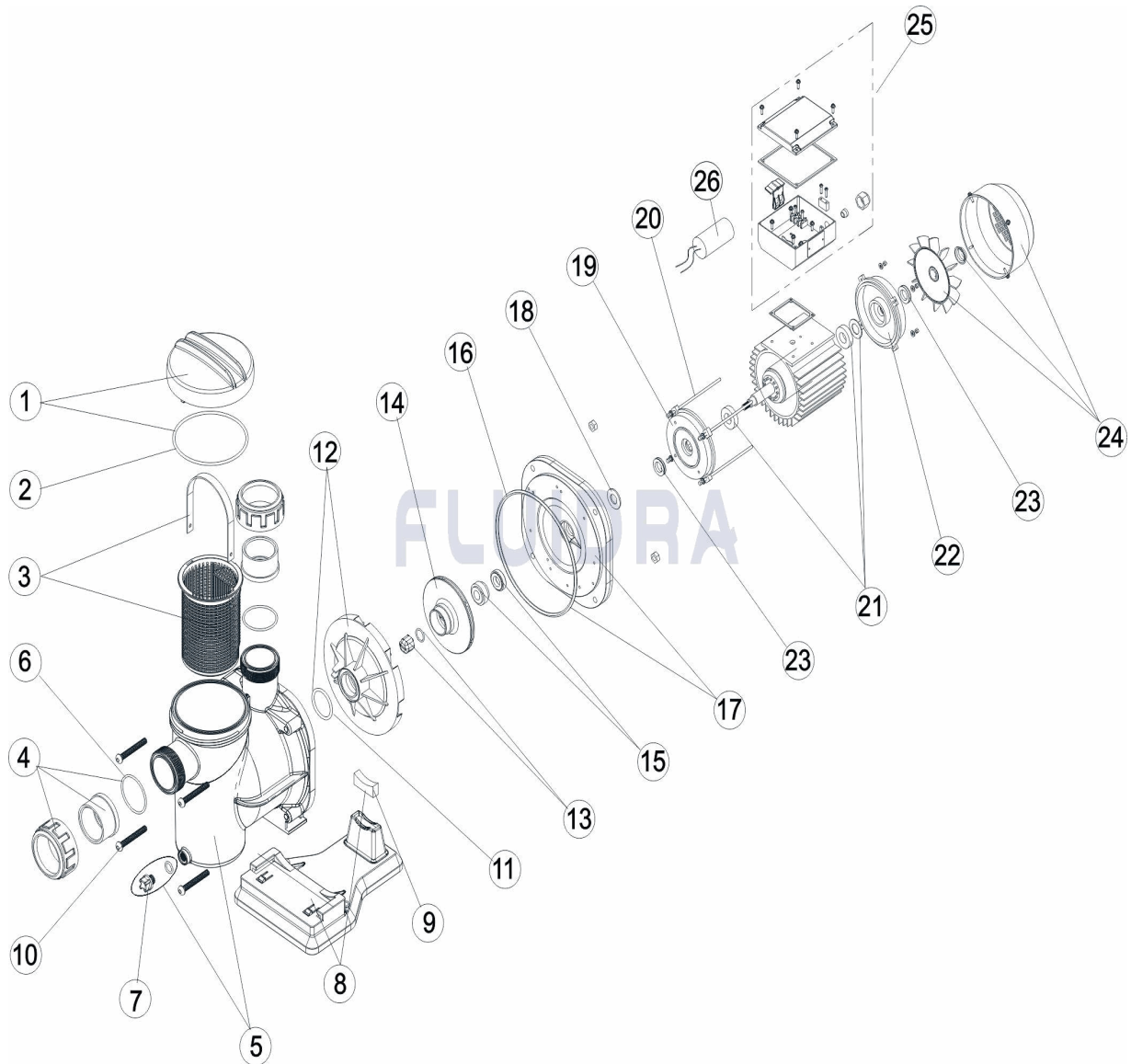
DESCRIZIONE: POMPA ASIATIC MIN

OSSERVAZIONI

POS	CODICE	OSSERVAZIONI
5	* 4405010087	PER: 04010201, 04010202, 04010203, 04010204
5	* 4405011202	PER: 04010205
14	* 4405010097	PER: 04010201
14	* 4405010098	PER: 04010202
14	* 4405010099	PER: 04010203
14	* 4405010100	PER: 04010204
14	* 4405010172	PER: 04010205
20	* 4405011205	PER: 04010201
20	* 4405011206	PER: 04010202, 04010203
20	* 4405011207	PER: 04010204
20	* 4405011208	PER: 04010205
26	* 4405011214	PER: 04010201
26	* 4405011210	PER: 04010202
26	* 4405011211	PER: 04010203, 04010204
26	* 4405011212	PER: 04010205

CODE **04010201, 04010202, 04010203, 04010204, 04010205**

BESCHREIBUNG: **PUMPE ASIATIC MIN**



DEUTSCH

POS	CODE	BESCHREIBUNG	MENGE	POS	CODE	BESCHREIBUNG	MENGE
1	4405011215	SCHLISSVORRICHTUNG VORFILTER		14	* 4405010098	LAUFRAD 1/2 HP II 50 HZ	
2	4405010437	O-RING D. 118 X 4		14	* 4405010099	LAUFRAD 3/4 HP II 50 HZ	
3	4405010085	VORFILTERKORB		14	* 4405010100	LAUFRAD 1 HP II 50 HZ	
4	4405010086	ANSCHLUSSZUBEHÖR D. 50		14	* 4405010172	LAUFRAD 1,25 HP II 50 HZ	
5	* 4405010087	GEHÄUSE VORFILTER (1/3 - 1 HP)		15	4405011112	GLEITRINGDICHTUNG D. 15	
5	* 4405011202	PUMPENGEHÄUSE		16	4405010181	DICHTUNG MOTORFLANSCH	
6	4405010089	O-RING		17	4405010182	MOTORFLANSCH	
7	4405010090	ABLASSSTOPFEN		18	4405010183	BEILAGSCHEIBE	
8	4405010091	PUMPENFUSS		19	4405011124	MOTORDECKEL VORNE (0,5 - 1 HP)	
9	4405010092	SCHWINGUNGSDÄMPFER		20	* 4405011205	RUNDEISEN MOTOR (1/3 HP LL)	
10	4405010093	FIXIERSCHRAUBEN VORFILTER		20	* 4405011206	RUNDEISEN MOTOR (0,5 - 0,75 HP LL 1 HP I)	
11	4405010094	O-RING		20	* 4405011207	RUNDEISEN MOTOR (1 HP LL)	
12	4405010095	WASSERVERTEILER		20	* 4405011208	RUNDEISEN MOTOR (1,25 HP LL)	

* SIEHE ANMERKUNGSBLATT

CODE **04010201, 04010202, 04010203, 04010204, 04010205**

BESCHREIBUNG: **PUMPE ASIATIC MIN**

13	4405010096	STOPFEN M-10	21	4405010135	WÄLZLAGER MOTOR < 1 HP
14	* 4405010097	LAUFRAD 1/3 HP II 50 HZ	22	4405011204	MOTORDECKEL HINTEN C71 (1/3 - 1,25 HP)
23	4405010158	DICHTUNGSRINGE 0,5 HP - 1 HP	26	* 4405011210	KONDENSATOR 12 UF (1/2 HP)
24	4405011209	SET VENTILATOR MIT ABDECKUNG (1/3 - 1	26	* 4405011211	KONDENSATOR 20 UF (3/4 - 1 HP LL)
25	4405011213	SET KLEMMSCHRANK II	26	* 4405011212	KONDENSATOR 25 UF (2 HP LL)
26	* 4405011214	KONDENSATOR 8 MF (1/3 HP)			

CODE **04010201, 04010202, 04010203, 04010204, 04010205**

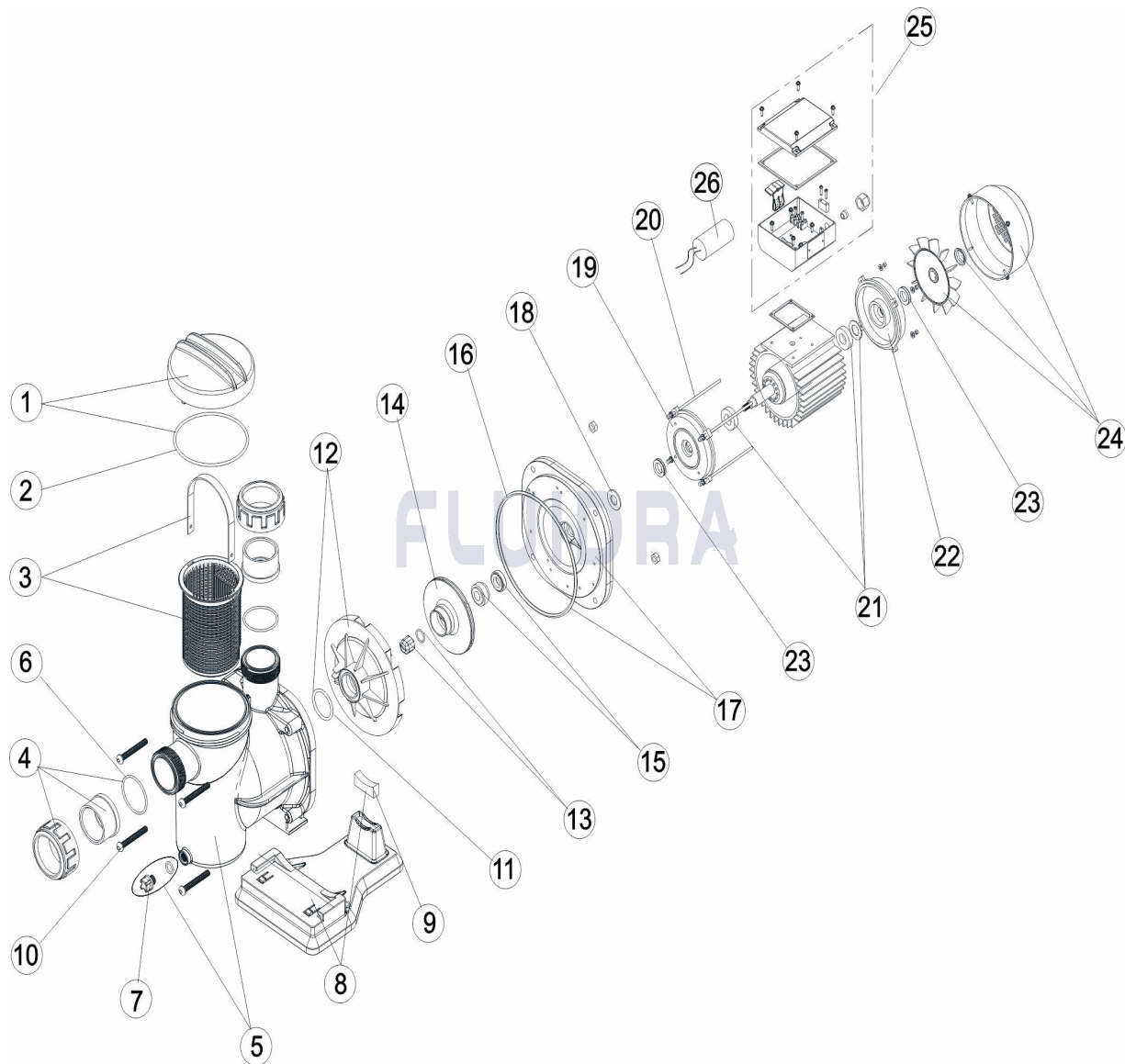
BESCHREIBUNG: **PUMPE ASIATIC MIN**

HINWEISE

POS	CODE	HINWEISE
5	* 4405010087	FÜR: 04010201, 04010202, 04010203, 04010204
5	* 4405011202	FÜR: 04010205
14	* 4405010097	FÜR: 04010201
14	* 4405010098	FÜR: 04010202
14	* 4405010099	FÜR: 04010203
14	* 4405010100	FÜR: 04010204
14	* 4405010172	FÜR: 04010205
20	* 4405011205	FÜR: 04010201
20	* 4405011206	FÜR: 04010202, 04010203
20	* 4405011207	FÜR: 04010204
20	* 4405011208	FÜR: 04010205
26	* 4405011214	FÜR: 04010201
26	* 4405011210	FÜR: 04010202
26	* 4405011211	FÜR: 04010203, 04010204
26	* 4405011212	FÜR: 04010205

CODIGO 04010201, 04010202, 04010203, 04010204, 04010205

DESCRIÇÃO: BOMBA ASIATIC MIN



PORTUGUES

POS	CODIGO	DESCRIÇÃO	JANTIDADE	POS	CODIGO	DESCRIÇÃO	JANTIDADE
1	4405011215	FECHO-PRÉ-FILTRO		14	* 4405010098	RODÍZIO 1/2 HP II 50 HZ	
2	4405010437	JUNTA TÓRICA D 118X4		14	* 4405010099	RODÍZIO 3/4 HP II 50 HZ	
3	4405010085	CESTO PRÉ-FILTRO		14	* 4405010100	DODÍZIO 1 HP II 50 HZ	
4	4405010086	ACESSÓRIOS DE UNIÃO D 50		14	* 4405010172	RODÍZIO 1,25 HP II 50 HZ	
5	* 4405010087	CORPO PRÉ-FILTRO (1/3 A 1 HP)		15	4405011112	JUNTA MECÂNICA D-15	
5	* 4405011202	CORPO BOMBA		16	4405010181	JUNTA MANILHA MOTOR	
6	4405010089	JUNTA TÓRICA		17	4405010182	MANILHA MOTOR	
7	4405010090	TAMPÃO PURGA		18	4405010183	ANILHA DEFLECTORA	
8	4405010091	PÉ BOMBA		19	4405011124	TAMPA DIANTEIRA MOTOR (0,5- 1 HP)	
9	4405010092	SILENT-BLOCK		20	* 4405011205	VARETAS MOTOR (1/3 HP LL)	
10	4405010093	PARAFUSOS FIXAÇÃO SUPORTE		20	* 4405011206	VARETAS MOTOR (0,5 - 0,75 HP LL 1 HP III)	
11	4405010094	JUNTA TÓRICA		20	* 4405011207	VARETAS MOTOR (1HP LL)	
12	4405010095	DIFUSOR		20	* 4405011208	VARETAS MOTOR (1,25 HP LL)	

*** VEJA A FICHA DE OBSERVAÇÕES**

CODIGO 04010201, 04010202, 04010203, 04010204, 04010205

DESCRIÇÃO: BOMBA ASIATIC MIN

13	4405010096	TAMPAO M-10	21	4405010135	ROLAMENTO MOTOR < 1 HP
14	* 4405010097	RODÍZIO 1/3 HP II 50 HZ	22	4405011204	TAMPA TRASEIRA MOTOR C71 (1/3-1,25HP)
23	4405010158	V-RINGS 0,5 HP - 1 HP	26	* 4405011210	CONDENSADOR 12 UF (1/2 HP)
24	4405011209	CONJUNTO VENTILADOR + TAMPA (1/3 - 1,	26	* 4405011211	CONDENSADOR 20 UF (3/4 - 1 HP LL)
25	4405011213	CONJUNTO CAIXA LIGAÇÕES II	26	* 4405011212	CONDENSATORE 25 UF (2 HP LL)
26	* 4405011214	CONDENSADOR 8 MF (1/3 HP)			

CODIGO 04010201, 04010202, 04010203, 04010204, 04010205

DESCRIÇÃO: BOMBA ASIATIC MIN

OBSERVAÇÕES

POS	CODIGO	OBSERVAÇÕES
5	* 4405010087	PARA: 04010201, 04010202, 04010203, 04010204
5	* 4405011202	PARA: 04010205
14	* 4405010097	PARA: 04010201
14	* 4405010098	PARA: 04010202
14	* 4405010099	PARA: 04010203
14	* 4405010100	PARA: 04010204
14	* 4405010172	PARA: 04010205
20	* 4405011205	PARA: 04010201
20	* 4405011206	PARA: 04010202, 04010203
20	* 4405011207	PARA: 04010204
20	* 4405011208	PARA: 04010205
26	* 4405011214	PARA: 04010201
26	* 4405011210	PARA: 04010202
26	* 4405011211	PARA: 04010203, 04010204
26	* 4405011212	PARA: 04010205