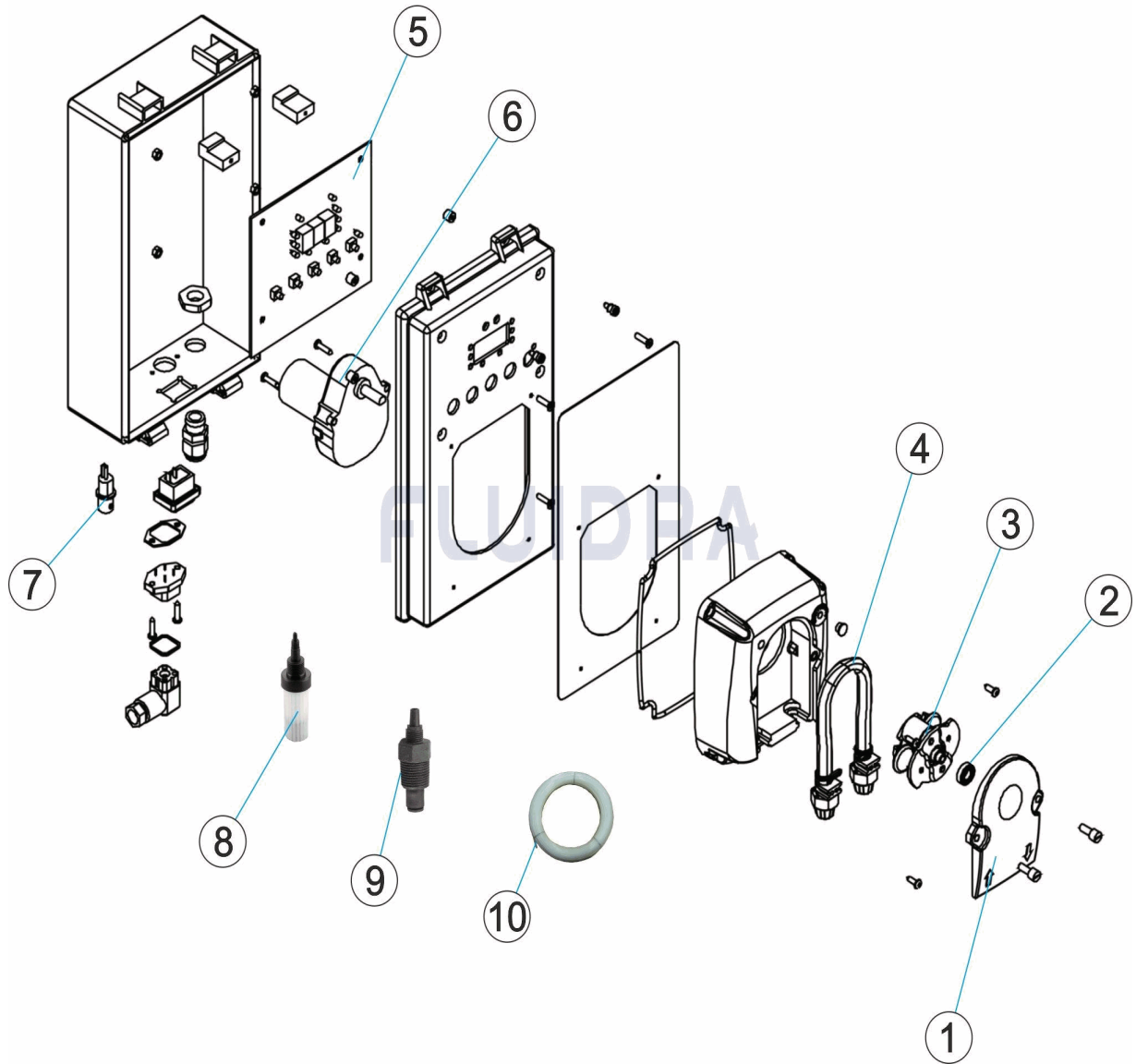


CODIGO **55943**

DESCRIPCION: **BOMBA PERISTALTICA PH-RX 2-2 110/240V**

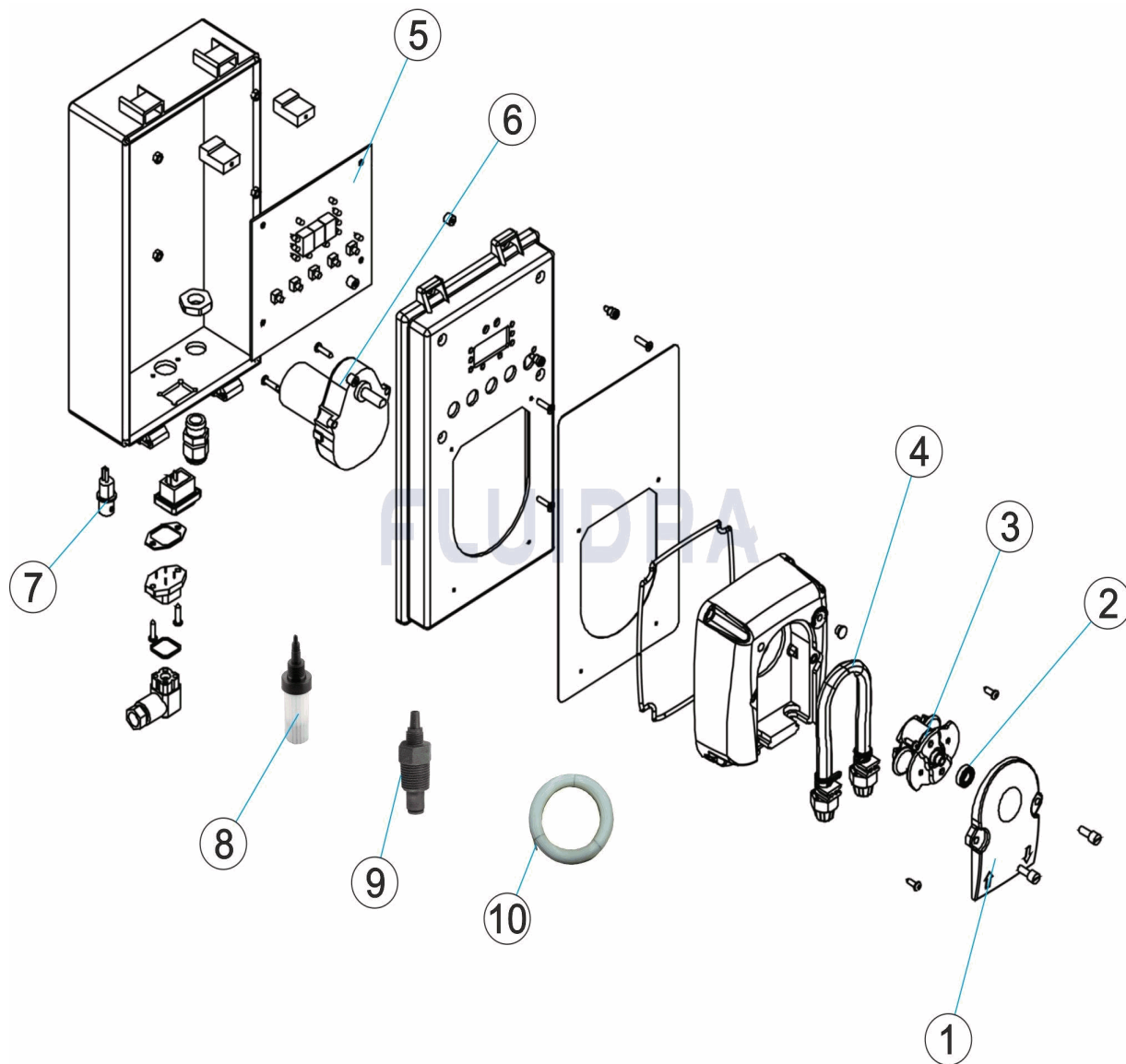


ESPAÑOL

POS	CODIGO	DESCRIPCION	CANTIDAD	POS	CODIGO	DESCRIPCION	CANTIDAD
1	4408030044	TAPA FRONTAL	6	4408030017	MOTOR PERISTALTICA 1 LITRO		
2	4408030014	RODAMIENTO	7	4408032603	CONECTOR HEMBRA BNC EXACTUS 2009		
3	4408030043	ROTOR PERISTALTICA	8	4408030123	FILTRO ASPIRACION COMPLETO		
4	4408030042	TUBO SANTOPRENE	9	4408030121	VALVULA INYECCION COMPLETA		
5	4408030046	CIRCUITO ELECTRONICO	10	4408030122	TUBO ASPIRACION/IMPULSION		

CODE 55943

DESCRIPTION: POMPE PÉRISTALTIQUE PH-RX 2-2 110/240V

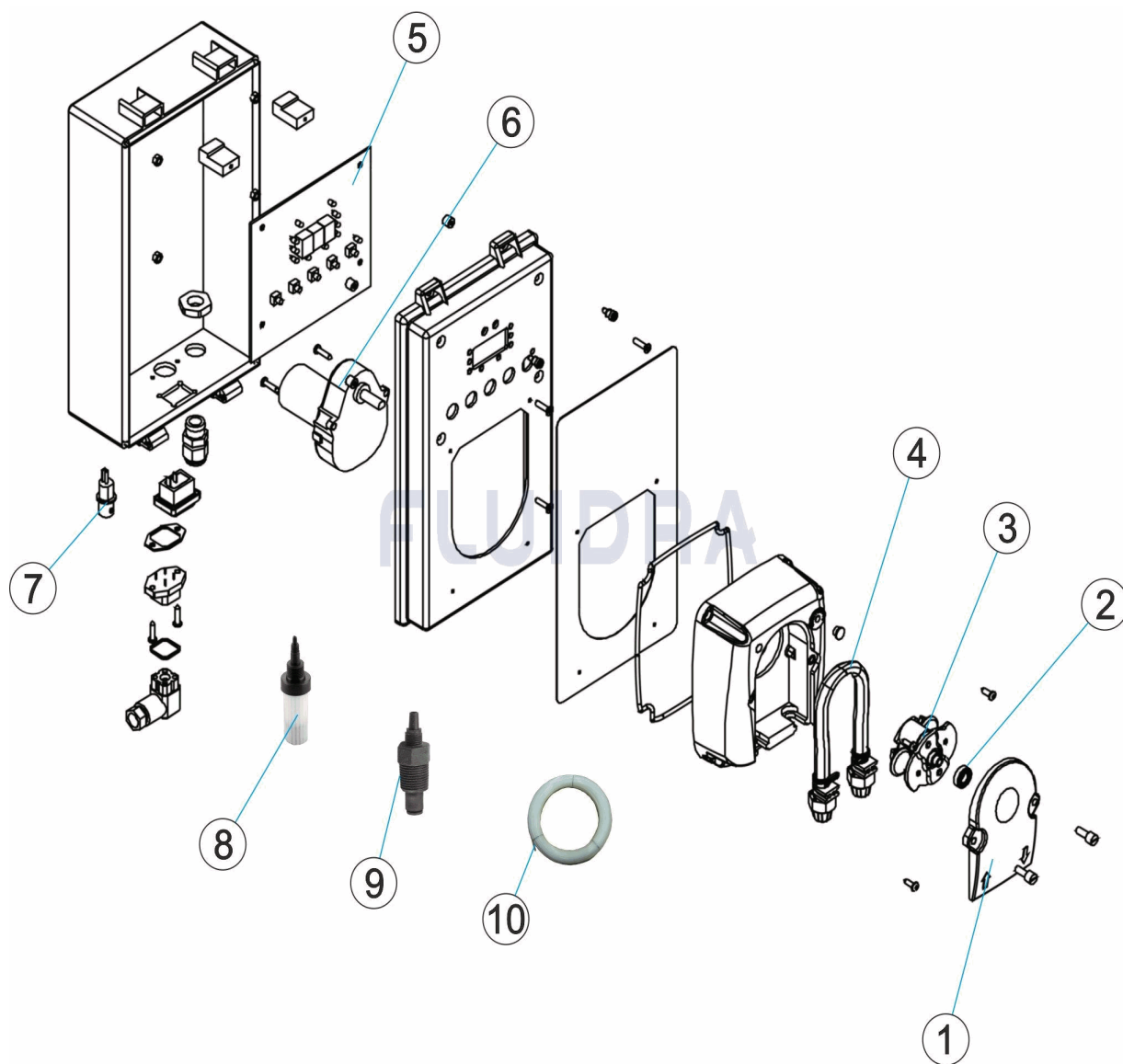


FRANCAIS

POS	CODE	DESCRIPTION	QUANTITE	POS	CODE	DESCRIPTION	QUANTITE
1	4408030044	COUVERCLE FRONTAL	6	4408030017	MOTEUR PÉRISTALTIQUE 1 L.		
2	4408030014	ROULEMENT	7	4408032603	CONNEXION FEMELLE BCN EXACTUS 200€		
3	4408030043	ROTEUR PÉRISTALTIQUE	8	4408030123	FILTRE ASPIRATION COMPLETE		
4	4408030042	TUBE SANTOPRENE	9	4408030121	VANNE INJECTION COMPLETE		
5	4408030046	CIRCUIT ELECTRONIQUE	10	4408030122	TUBE ASPIRATION/IMPULSION		

CODE **55943**

DESCRIPTION: **PERISTALTIC PUMP PH-RX 2-2 110/240V**

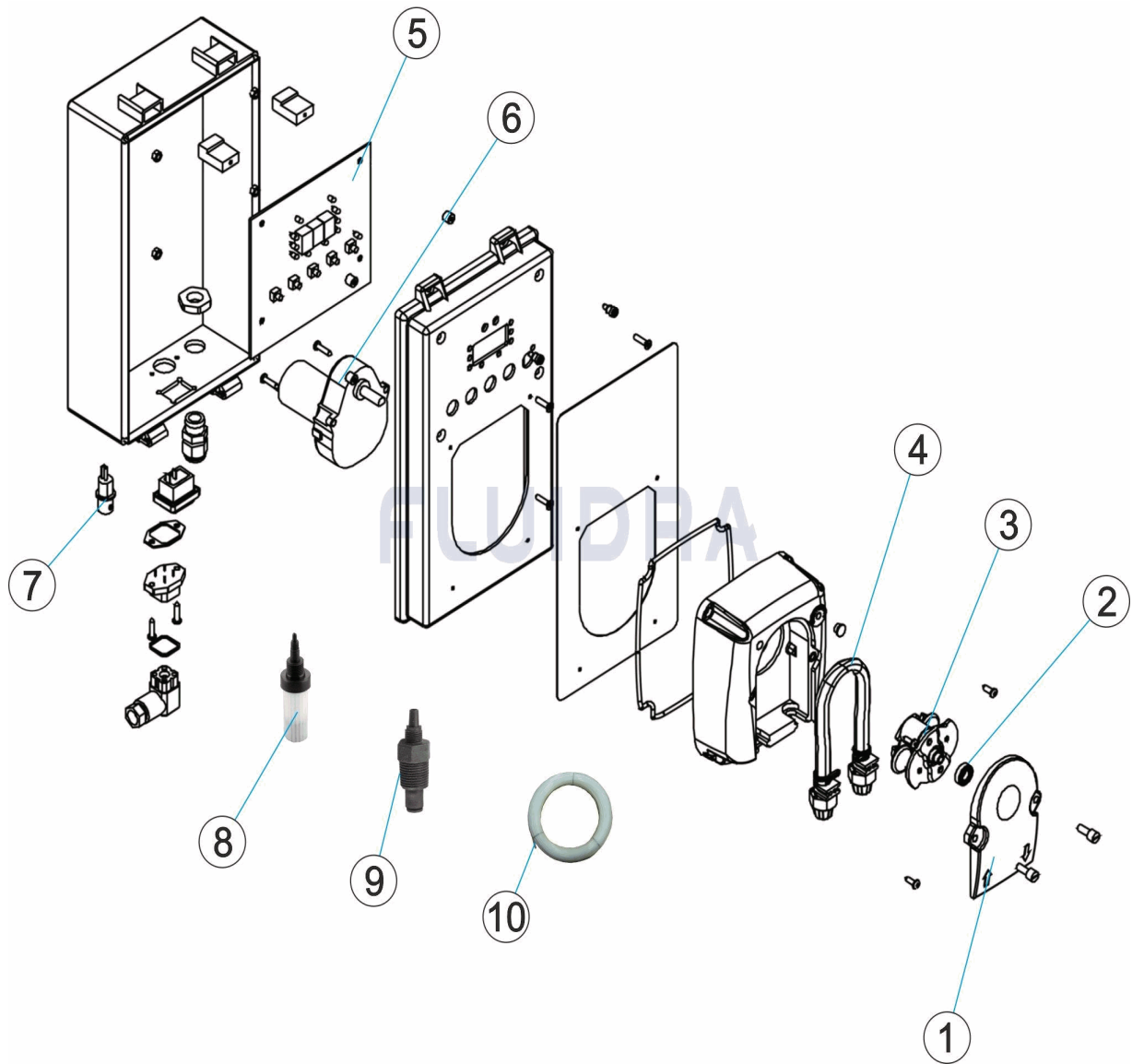


ENGLISH

POS	CODE	DESCRIPTION	QUANTITY	POS	CODE	DESCRIPTION	QUANTITY
1	4408030044	FRONT COVER		6	4408030017	PERISTALTIC MOTOR 1 L.	
2	4408030014	BEARING		7	4408032603	FEMALE CONNECTOR BCN EXACTUS 2009	
3	4408030043	PERISTALTIC ROTOR		8	4408030123	FILTER ASSEMBLY	
4	4408030042	SANTOPRENE TUBE		9	4408030121	INJECTOR VALVE ASSEMBLY	
5	4408030046	ELECTRONIC CIRCUIT		10	4408030122	SUCTION/RETURN TUBE	

CODICE 55943

DESCRIZIONE: POMPA PERISTALTICA PH-RX 2-2 110/240V

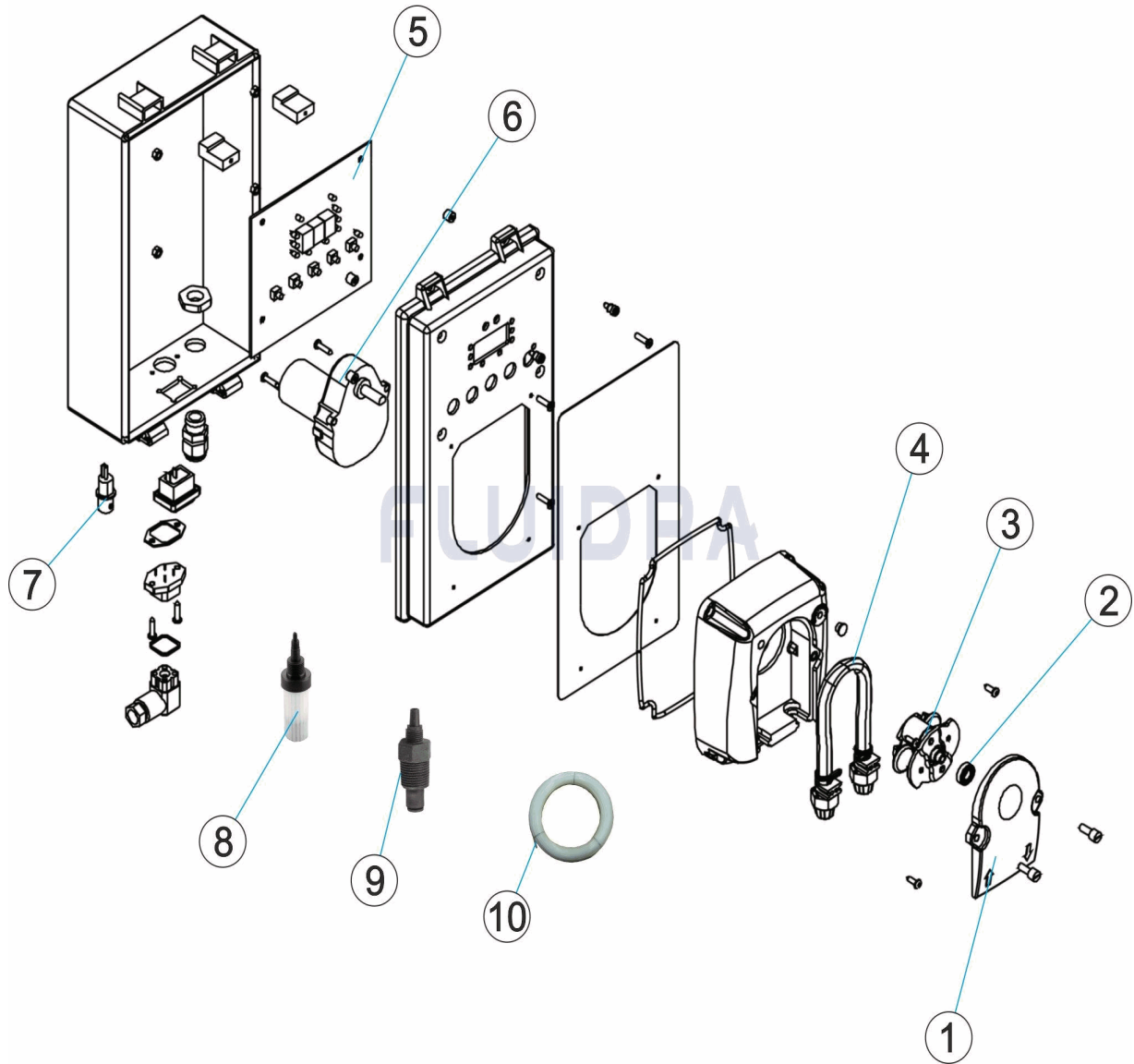


ITALIANO

POS	CODICE	DESCRIZIONE	QUANTITA'	POS	CODICE	DESCRIZIONE	QUANTITA'
1	4408030044	COPERCHIO FRONTALE		6	4408030017	MOTORE PERISTALTICA 1 L.	
2	4408030014	CUSCINETTO		7	4408032603	CONNETTORE FEMMINA BCN EXACTUS 20	
3	4408030043	ROTORE PERISTALTICA		8	4408030123	FILTRO ASPIRAZIONE COMPLETO	
4	4408030042	TUBO SANTOPRENE		9	4408030121	VALVOLA INIEZIONE COMPLETA	
5	4408030046	CIRCUITO ELETTRONICO		10	4408030122	TUBO DI ASPIRAZIONE/ MANDATA	

CODE **55943**

BESCHREIBUNG: **PERISTALTIKPUMPE PH-RX 2-2 110/240 V**

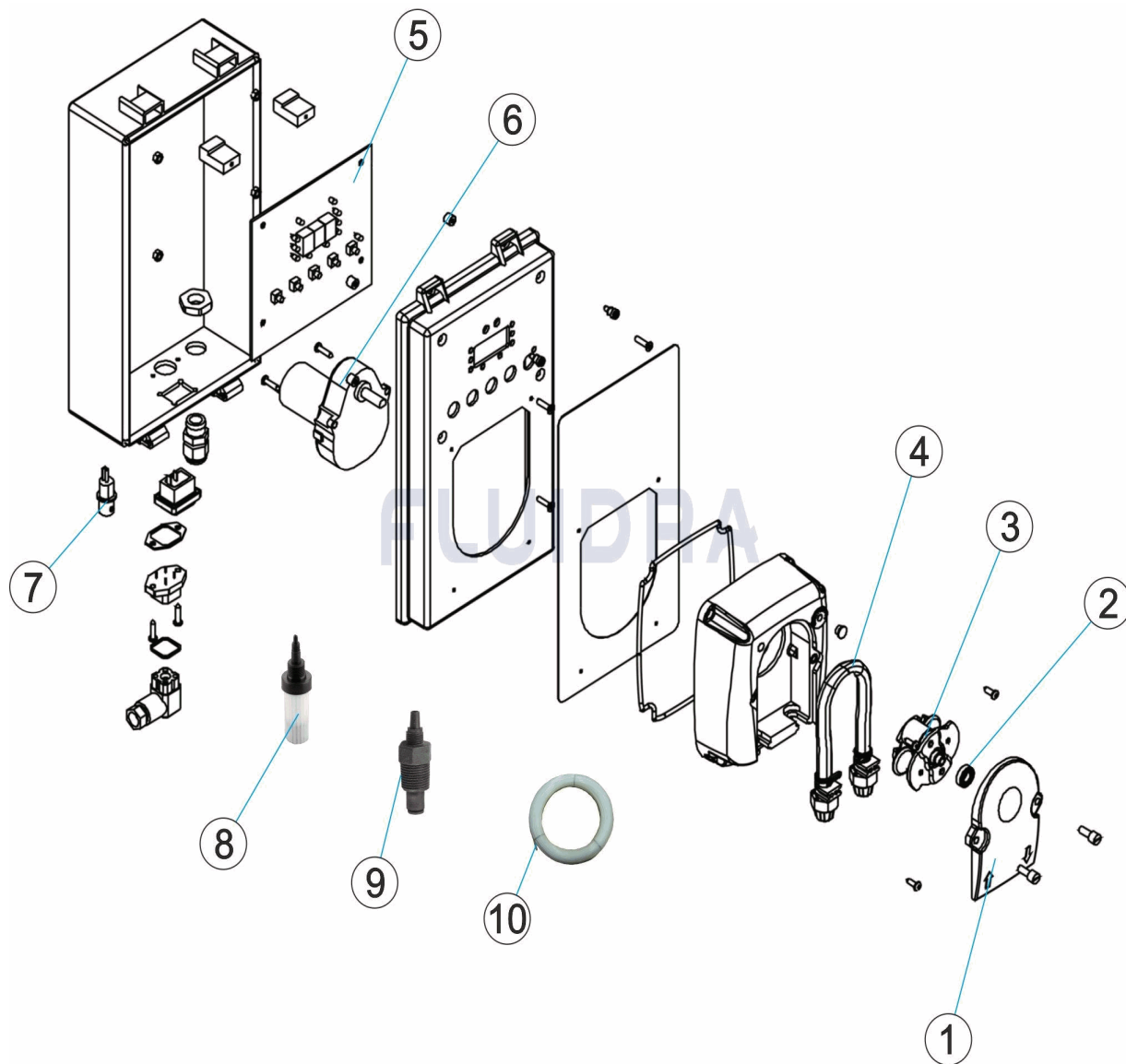


DEUTSCH

POS	CODE	BESCHREIBUNG	MENGE	POS	CODE	BESCHREIBUNG	MENGE
1	4408030044	FRONTDECKEL	6	4408030017	MOTOR PERISTALTIKPUMPE 1 L		
2	4408030014	WÄLZLAGER	7	4408032603	ANSCHLUSSMUFFE BNC EXACTUS 2009		
3	4408030043	ROTOR PERISTALTIKPUMPE	8	4408030123	SAUGFILTER KOMPLETT		
4	4408030042	ROHR SANTOPREN	9	4408030121	INJEKTORVENTIL KOMPLETT		
5	4408030046	PLATINE SCHALTKEIS	10	4408030122	ROHR SAUG/DRUCK		

CODIGO **55943**

DESCRIÇÃO: **BOMBA PERISTÁLTICA PH-RX 2-2 110/240V**



PORTUGUES

POS	CODIGO	DESCRIÇÃO	JANTIDADE	POS	CODIGO	DESCRIÇÃO	JANTIDADE
1	4408030044	TAMPA FRONTAL		6	4408030017	MOTOR PERISTÁLTICA 1 L.	
2	4408030014	ROLAMIENTOS		7	4408032603	LIGAÇÃO FÊMEA BCN. EXACTUS 2009	
3	4408030043	ROTOR PERISTÁLTICA		8	4408030123	FILTRO ASPIRAÇÃO COMPLETO	
4	4408030042	TUBO DE SANTOPRENE		9	4408030121	INJECTOR COMPLETO	
5	4408030046	CIRCUITO ELECTRONICO		10	4408030122	TUBO ASPIRAÇÃO/IMPULSÃO	