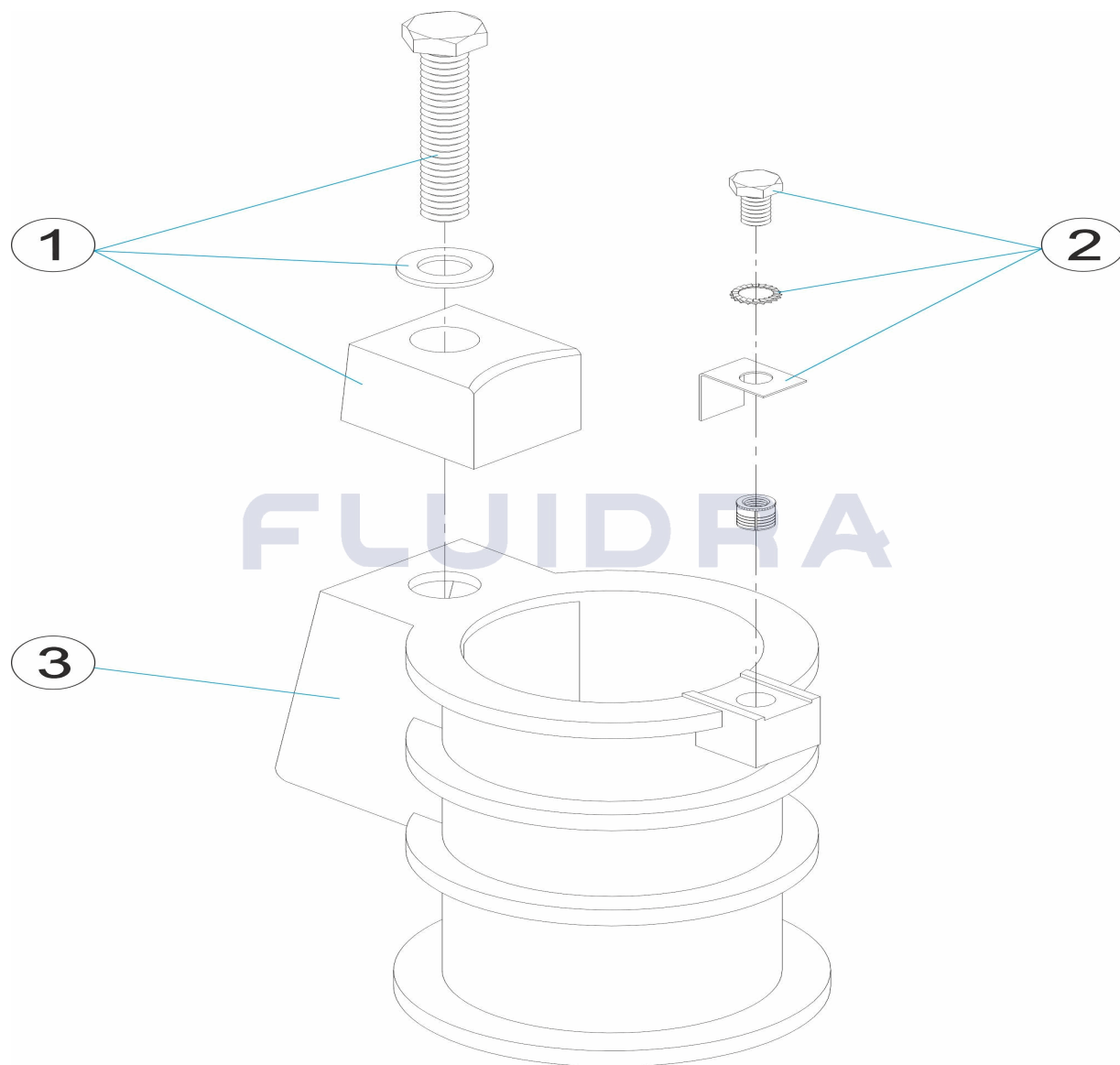


CODIGO **07661**

DESCRIPCION: **ANCLAJE ESCALERA D.48**

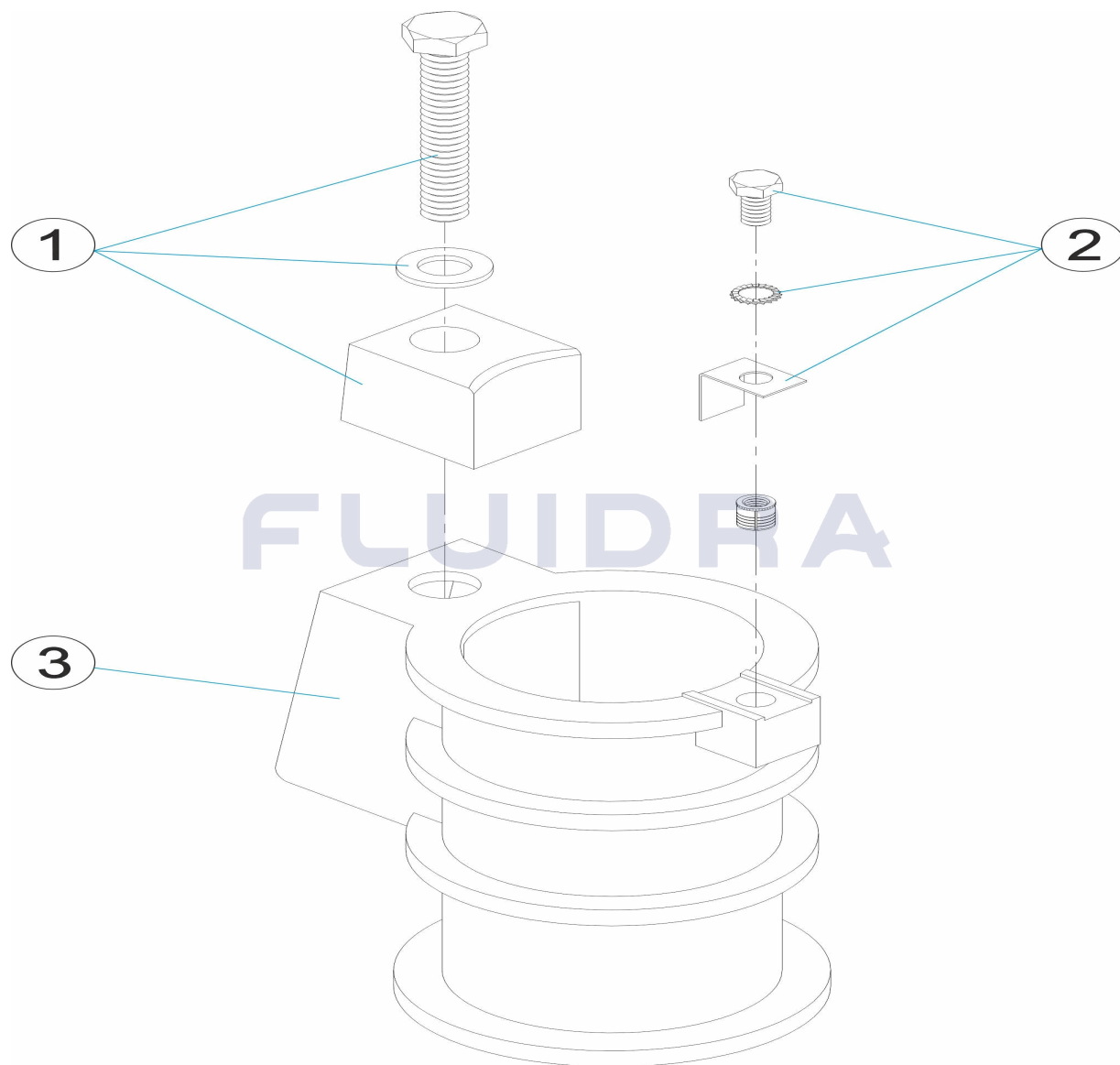


ESPAÑOL

POS	CODIGO	DESCRIPCION	CANTIDAD	POS	CODIGO	DESCRIPCION	CANTIDAD
1	4401090101	TACO FIJACION		3	06668R0001	CUERPO ANCLAJE C/TOMA TIERRA	
2	4401040903	TOMA DE TIERRA					

CODE 07661

DESCRIPTION: FIXATION ÉCHELLE D. 48

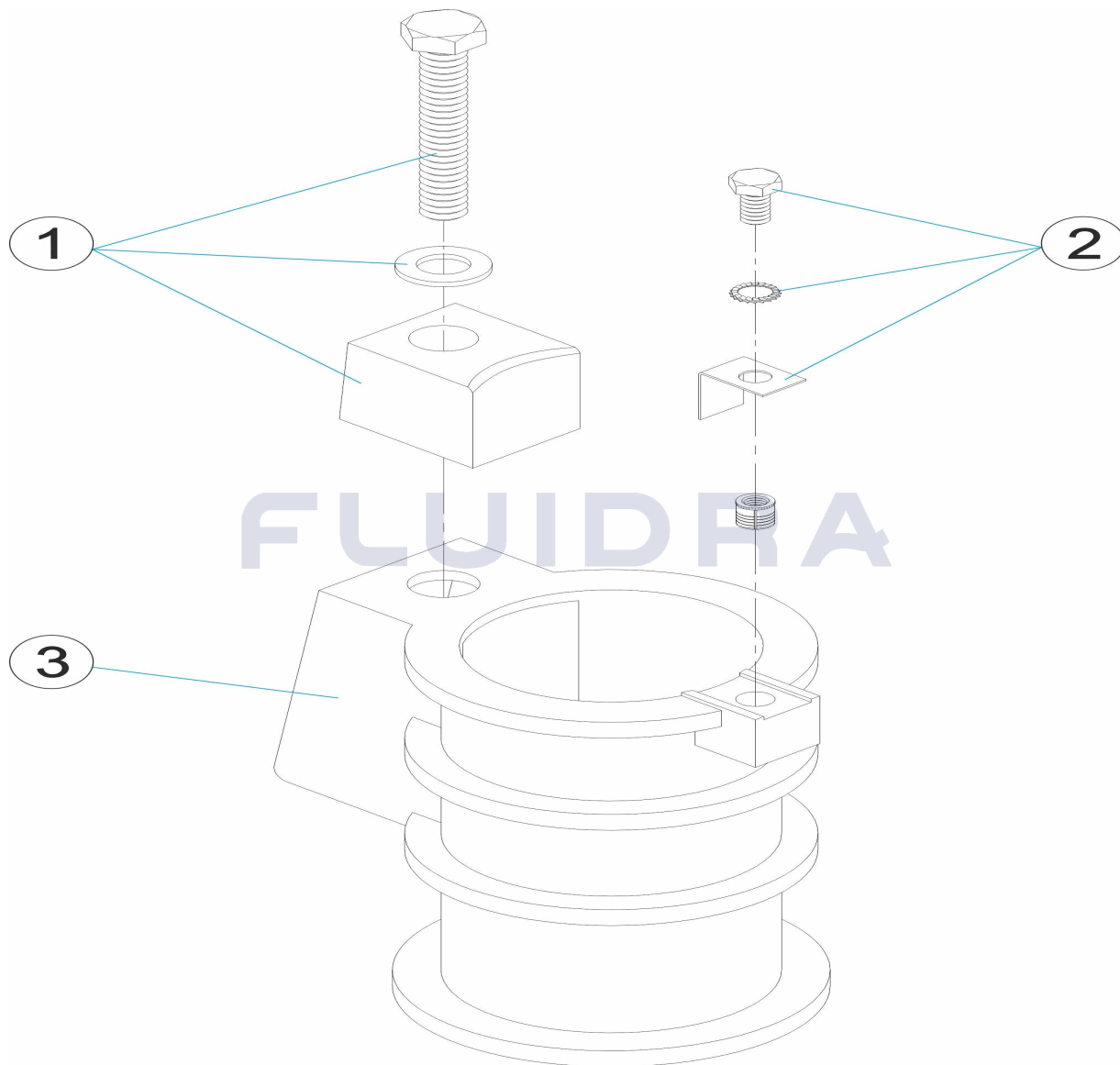


FRANCAIS

POS	CODE	DESCRIPTION	QUANTITE	POS	CODE	DESCRIPTION	QUANTITE
1	4401090101	CALLES D'ANCRAGE		3	06668R0001	CORPS D'ANCRAGE AVEC PRISE DE TERR	
2	4401040903	PRISE DE TERRE					

CODE **07661**

DESCRIPTION: **LADDER ANCHORING D.48**

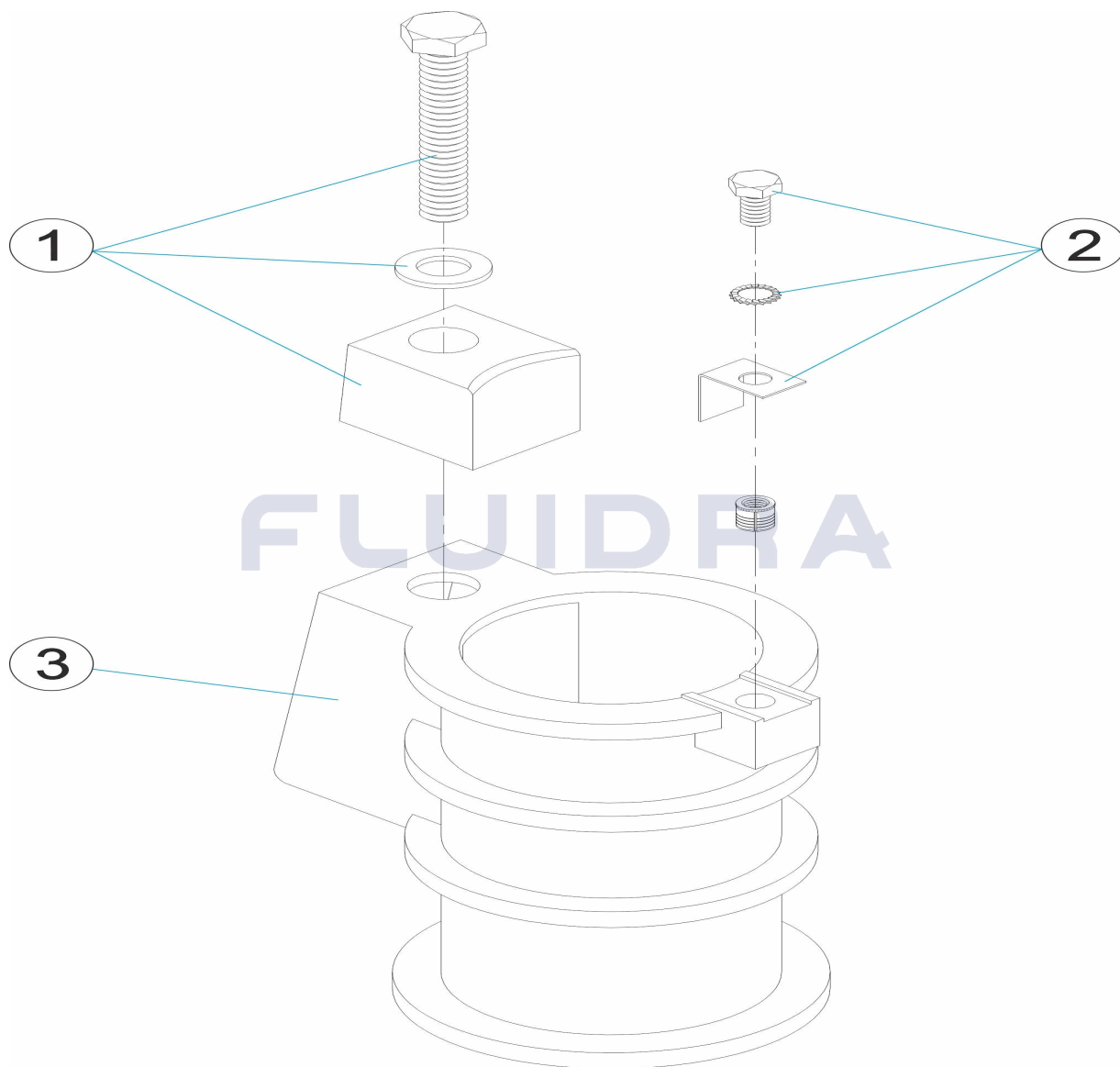


ENGLISH

POS	CODE	DESCRIPTION	QUANTITY	POS	CODE	DESCRIPTION	QUANTITY
1	4401090101	WEDGE		3	06668R0001	ANCHOR BODY WITH EARTH CONNECTION	
2	4401040903	EARTH CONNECTION					

CODICE **07661**

DESCRIZIONE: **ANCORAGGIO SCALA D.48**

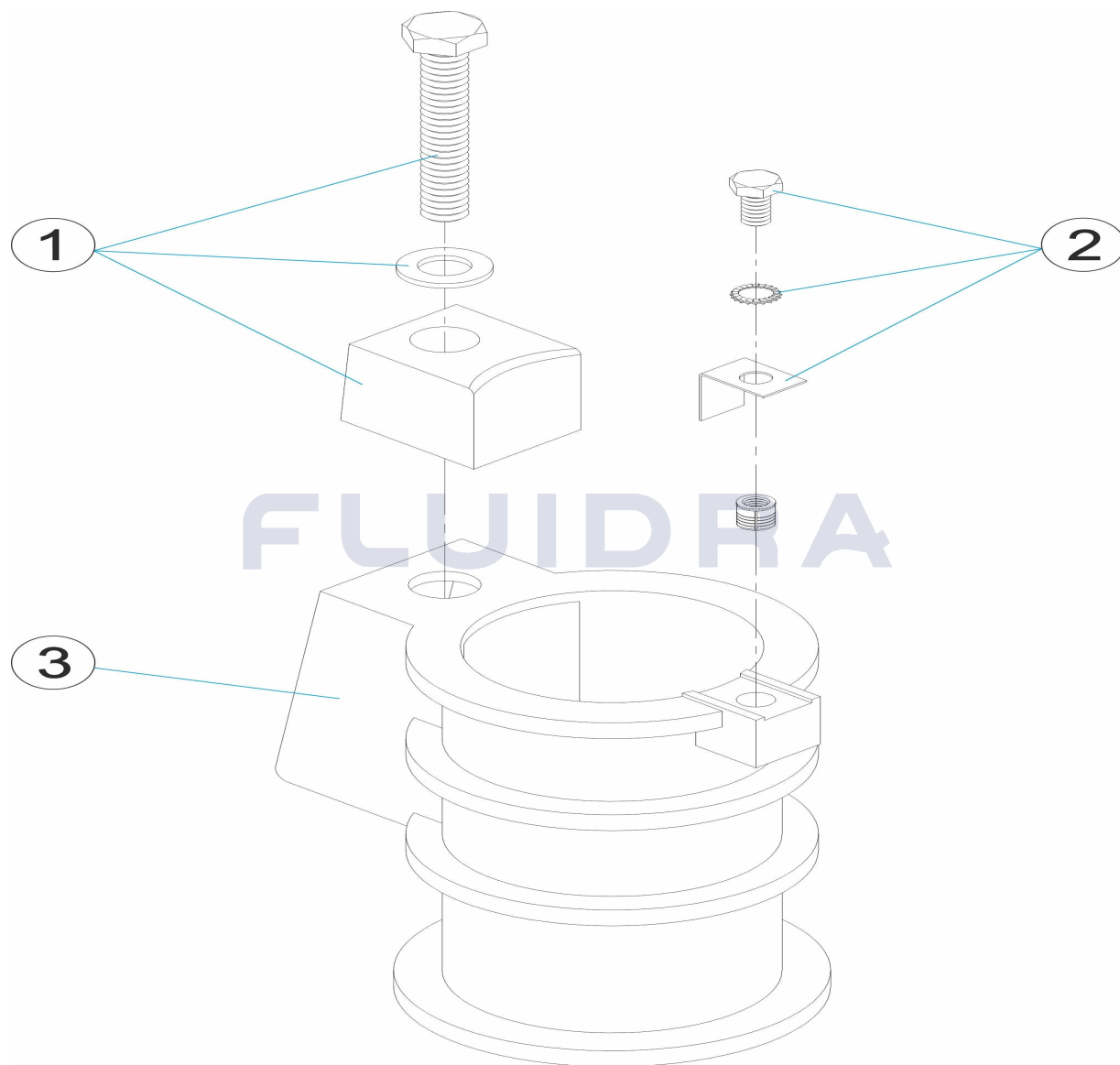


ITALIANO

POS	CODICE	DESCRIZIONE	QUANTITA'	POS	CODICE	DESCRIZIONE	QUANTITA'
1	4401090101	TASSELLO FISSAGGIO		3	06668R0001	CORPO ANCORAGGIO C/PRESA A TERRA	
2	4401040903	PRESA A TERRA					

CODE **07661**

BESCHREIBUNG: **EINBAUHÜLSE D. 48**

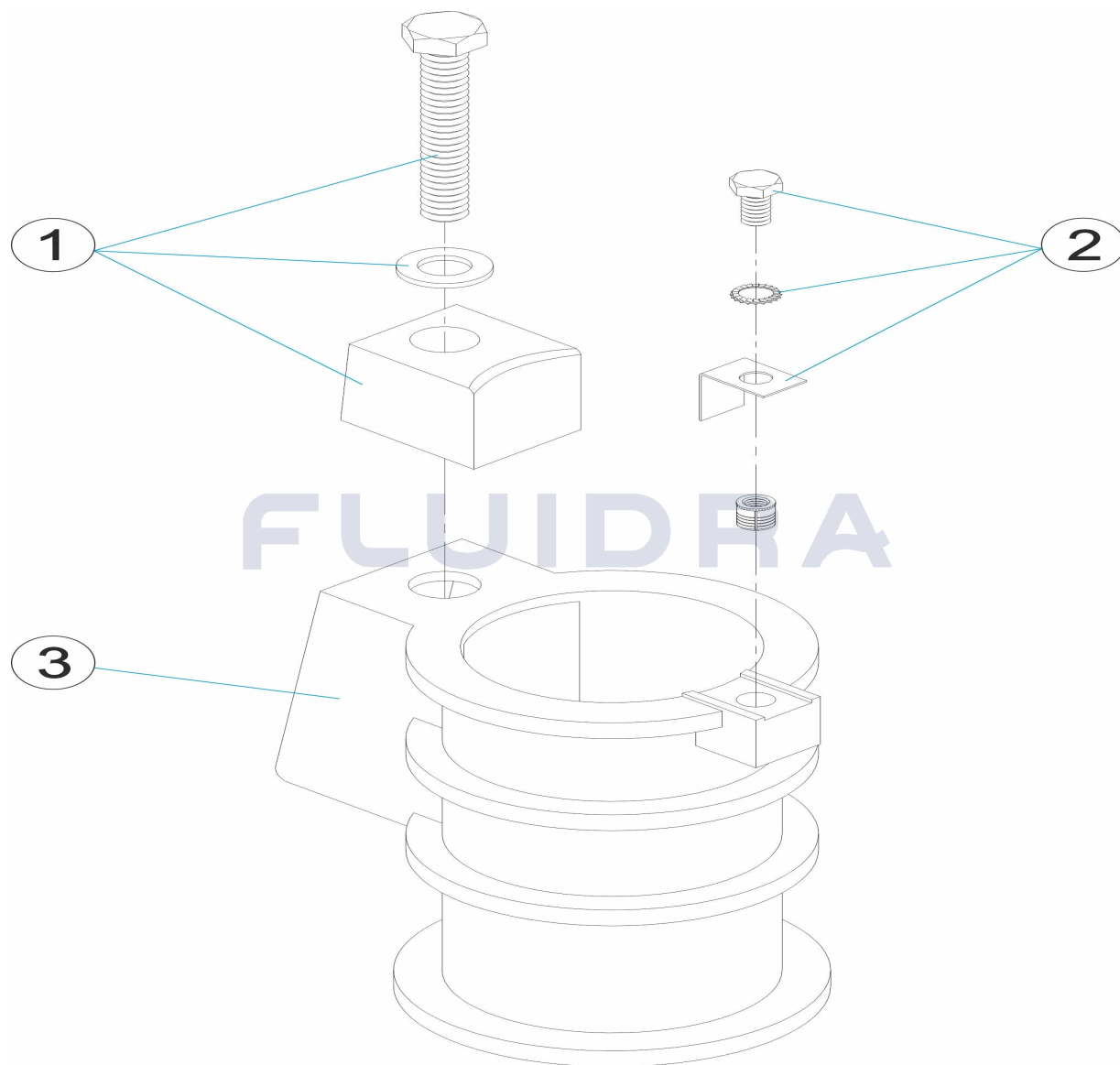


DEUTSCH

POS	CODE	BESCHREIBUNG	MENGE	POS	CODE	BESCHREIBUNG	MENGE
1	4401090101	KLEMMKEIL		3	06668R0001	VERANKERUNGSGEHÄUSE MIT ERDUNG	
2	4401040903	ERDUNG					

CODIGO **07661**

DESCRIÇÃO: **ANCORAGEM ESCADA D. 48**



PORTUGUES

POS	CODIGO	DESCRIÇÃO	JANTIDADE	POS	CODIGO	DESCRIÇÃO	JANTIDADE
1	4401090101	TACO FIXAÇÃO		3	06668R0001	CORPO ANCORAGEM C/TOMADA TIERRA	
2	4401040903	LIGAÇÃO A TERRA					