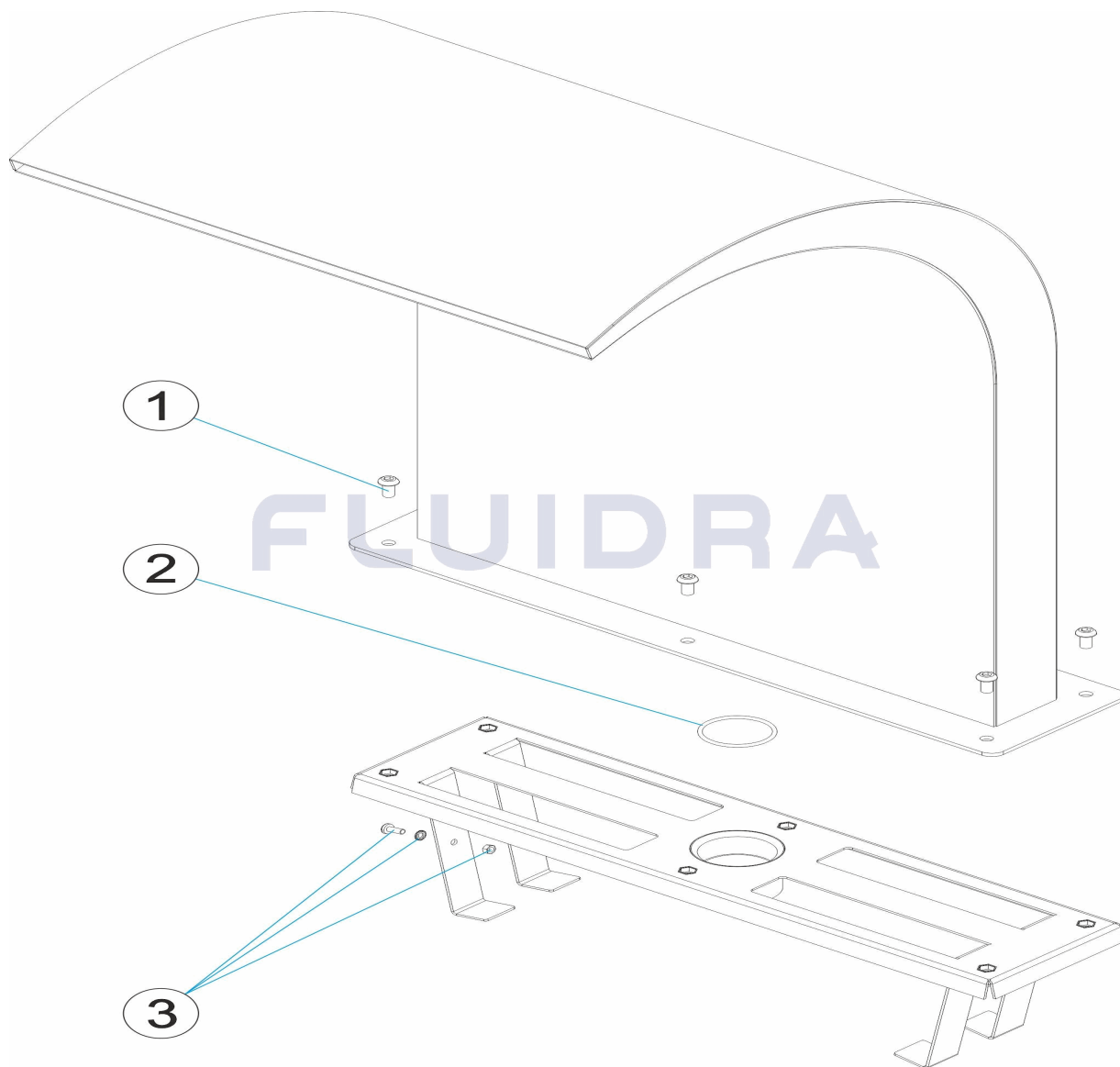


CODIGO **57097**

DESCRIPCION: **CASCADA ONE**

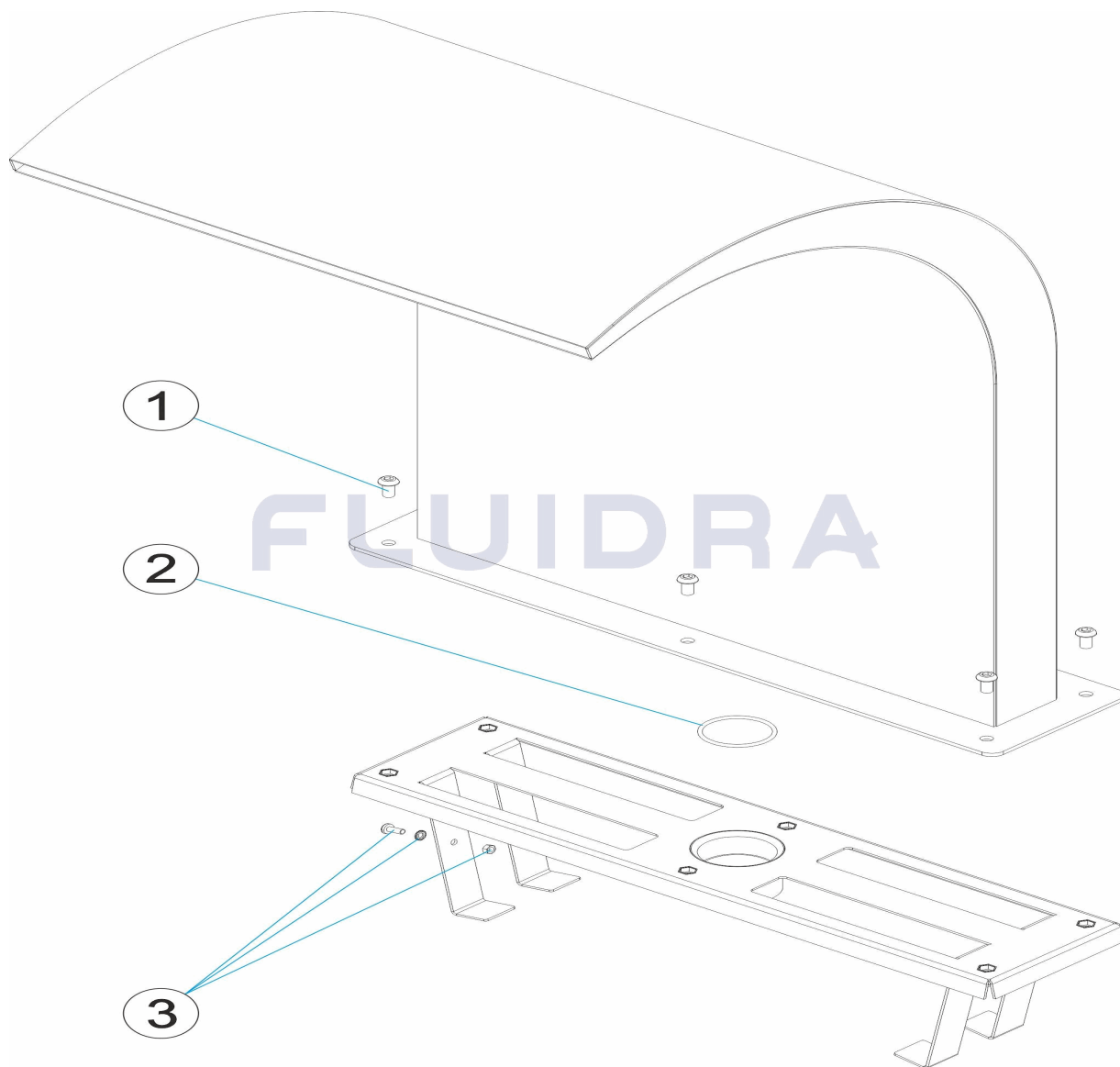


ESPAÑOL

POS	CODIGO	DESCRIPCION	CANTIDAD	POS	CODIGO	DESCRIPCION	CANTIDAD
1	4401040265	TORNILLERIA ANCLAJE		3	4402010056	TOMA TIERRA	
2	4401040000	JUNTA TÓRICA					

CODE **57097**

DESCRIPTION: **CASCADE ONE**

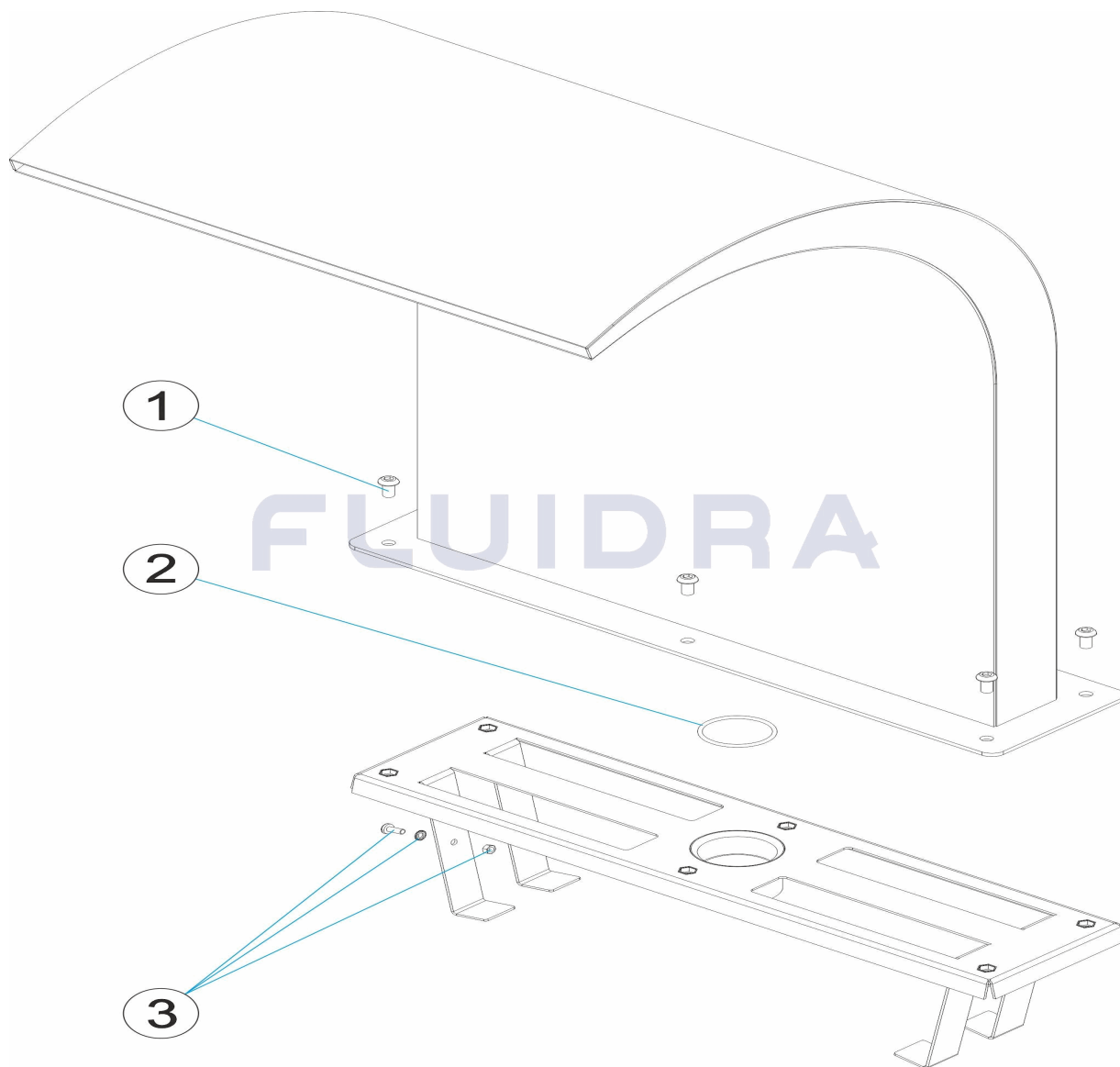


FRANCAIS

POS	CODE	DESCRIPTION	QUANTITE	POS	CODE	DESCRIPTION	QUANTITE
1	4401040265	VIS D'ANCRAGE		3	4402010056	PRISE DE TERRE	
2	4401040000	JOINT TORIQUE					

CODE **57097**

DESCRIPTION: **ONE CASCADE**

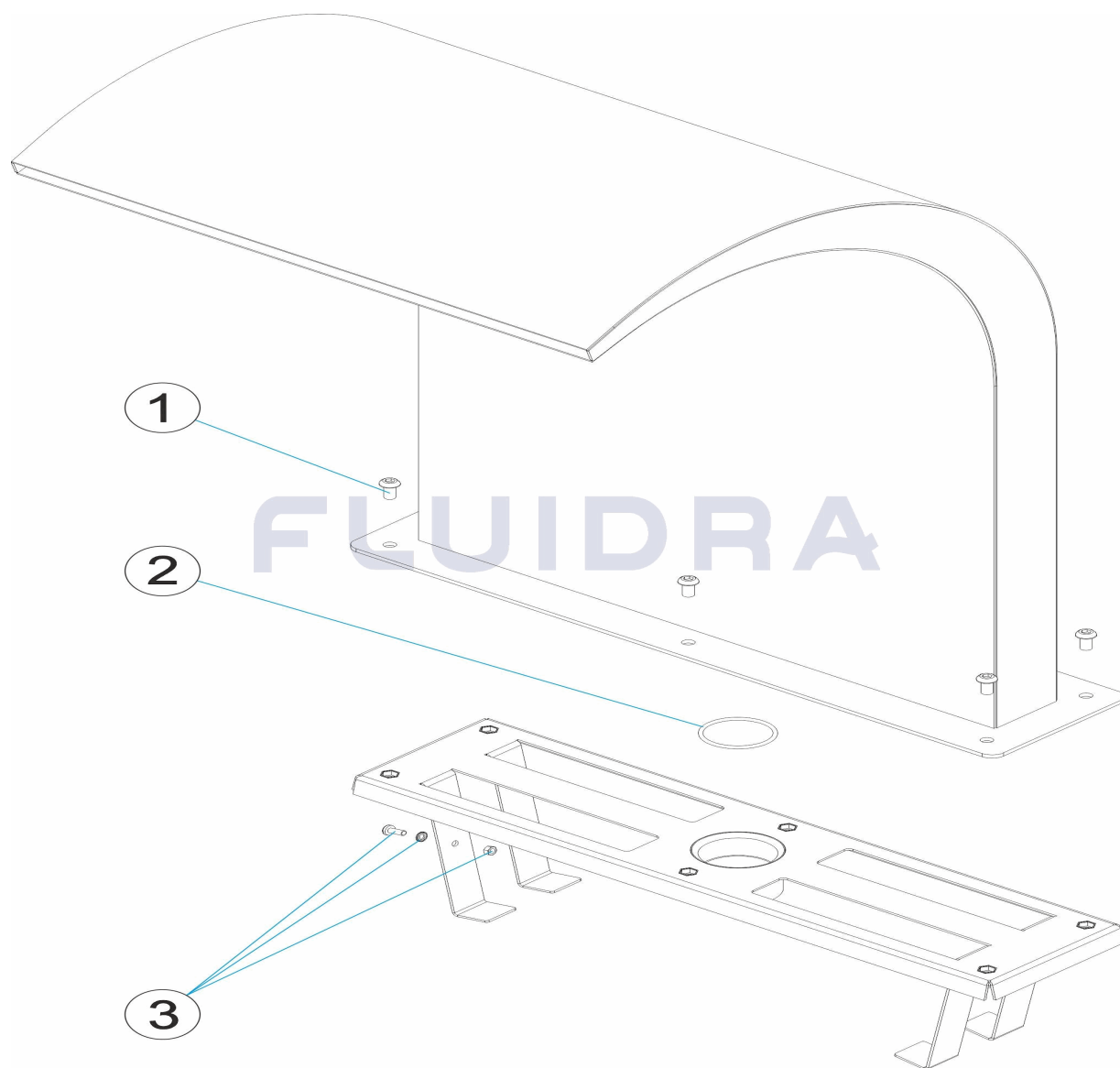


ENGLISH

POS	CODE	DESCRIPTION	QUANTITY	POS	CODE	DESCRIPTION	QUANTITY
1	4401040265	ANCHOR FIXINGS		3	4402010056	EARTH CONNECTION	
2	4401040000	O' RING					

CODICE **57097**

DESCRIZIONE: **CASCATA ONE**

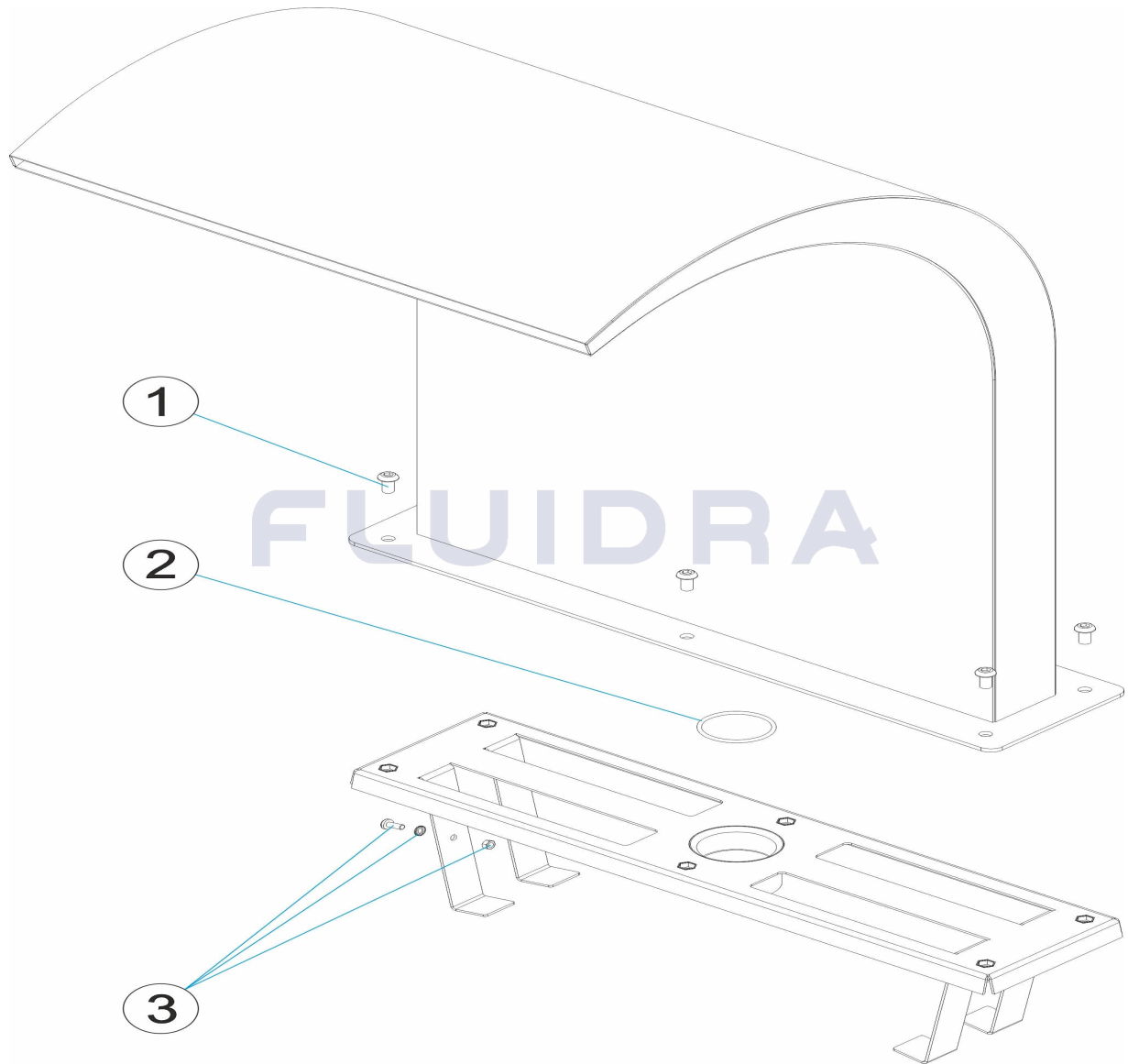


ITALIANO

POS	CODICE	DESCRIZIONE	QUANTITA'	POS	CODICE	DESCRIZIONE	QUANTITA'
1	4401040265	KIT VITI ANCORAGGIO		3	4402010056	PRESA A TERRA	
2	4401040000	O-RING					

CODE **57097**

BESCHREIBUNG: **WASSERSTRAHLER ONE**

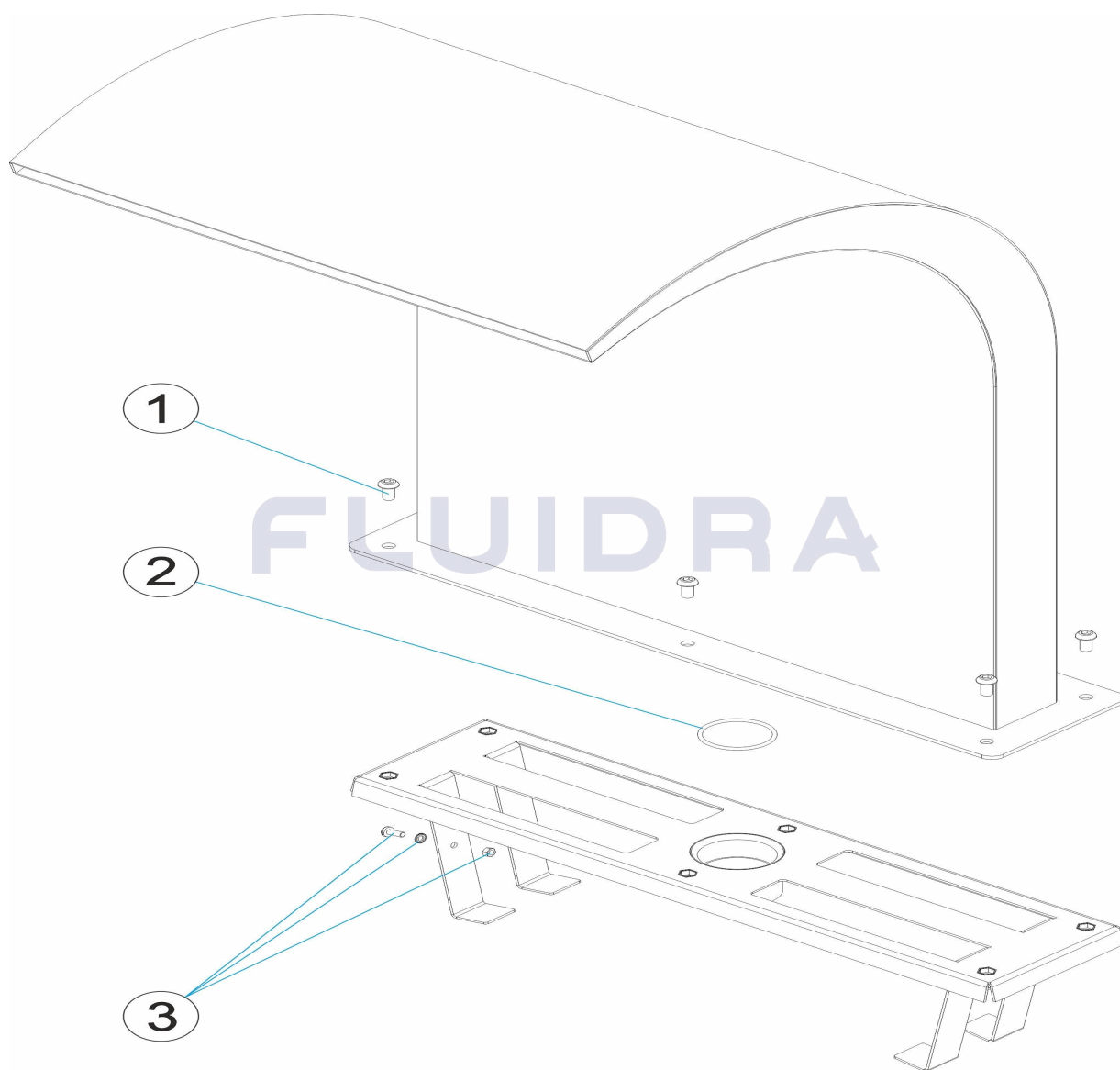


DEUTSCH

POS	CODE	BESCHREIBUNG	MENGE	POS	CODE	BESCHREIBUNG	MENGE
1	4401040265	SCHRAUBENSATZ VERANKERUNG		3	4402010056	ERDUNG	
2	4401040000	O-RING					

CODIGO **57097**

DESCRIÇÃO: **CASCATA ONE**



PORTUGUES

POS	CODIGO	DESCRIÇÃO	JANTIDADE	POS	CODIGO	DESCRIÇÃO	JANTIDADE
1	4401040265	CONJ.PARAFUSOS ANCORAGEM		3	4402010056	LIGAÇÃO A TERRA	
2	4401040000	JUNTA TÓRICA					