

# KIT

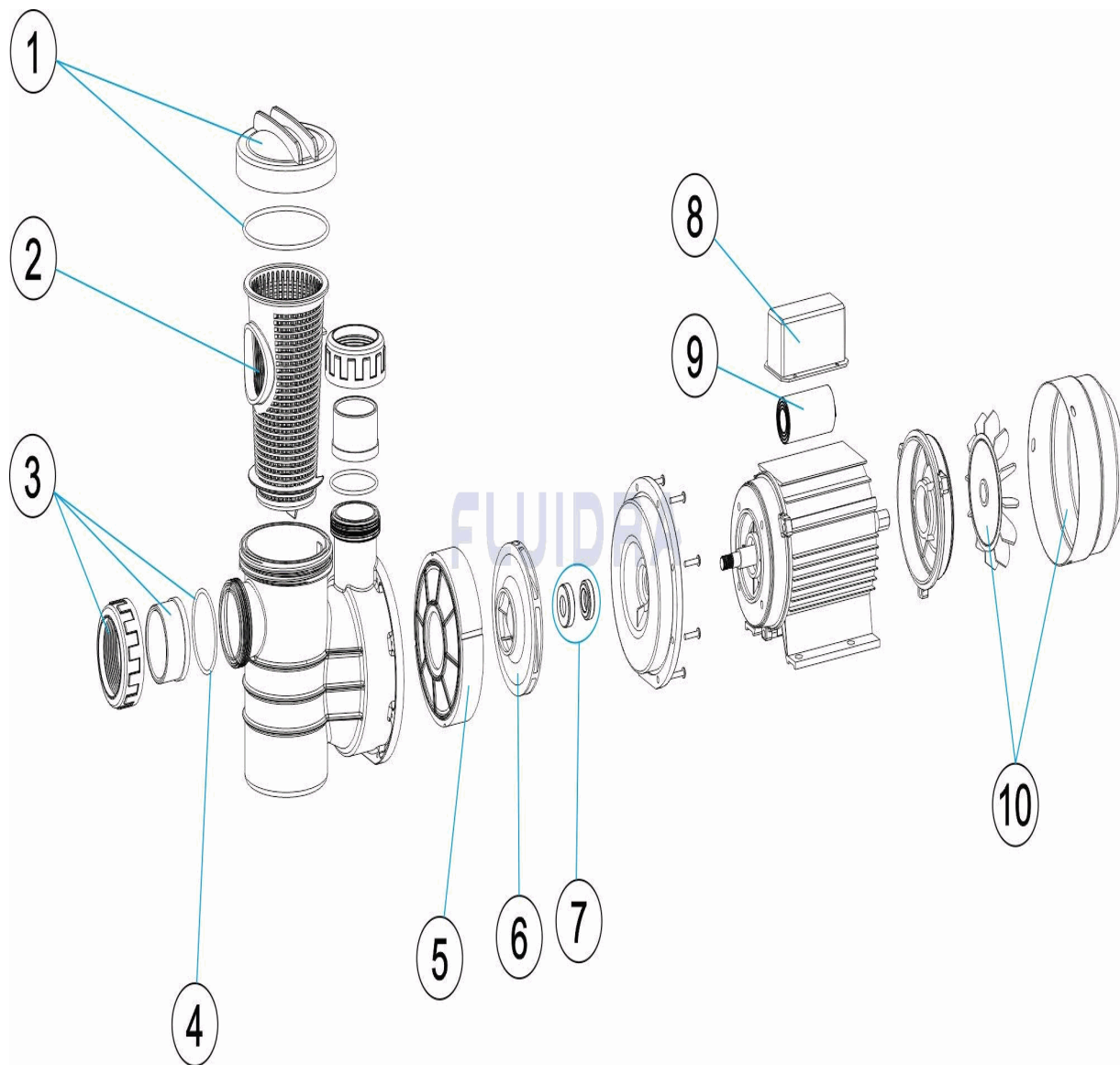
REV: 1

1096

FECHA: 30/05/2018

HOJA: 1/2

 CODIGO **M00601, M00602, M00603**

 DESCRIPCION: **BOMBA P-XPERT 12/14/16**


## ESPAÑOL

POS	CODIGO	DESCRIPCION	CANTIDAD	POS	CODIGO	DESCRIPCION	CANTIDAD
1	4405010646	TAPA PREFILTRO + JUNTA		6	* 4405010737	RODETE P-XPERT 16	
2	4405010647	CESTO PREFILTRO		7	4405010118	JUNTA MECÁNICA	
3	4405010665	ACCESORIOS ENLACE		8	4405010738	CAJA DE CONEXIONES P-XPERT 12-14-16	
4	4405010666	JUNTA TORICA 51,8X3,1 NBR		9	* 4405010500	CONDENSADOR 15 MF.	
5	4405010734	DIFUSOR P-XPERT 12-14-16		9	* 4405010648	CONDENSADOR 20 UF	
6	* 4405010735	RODETE P-XPERT 12		10	4405010739	CJTO. TAPA VENTILADOR P-XPERT 12-14-16	
6	* 4405010736	RODETE P-XPERT 14					

\* NOTA OBSERVACIONES

# KIT

REV: 1

1096

FECHA: 30/05/2018

HOJA: 2/2

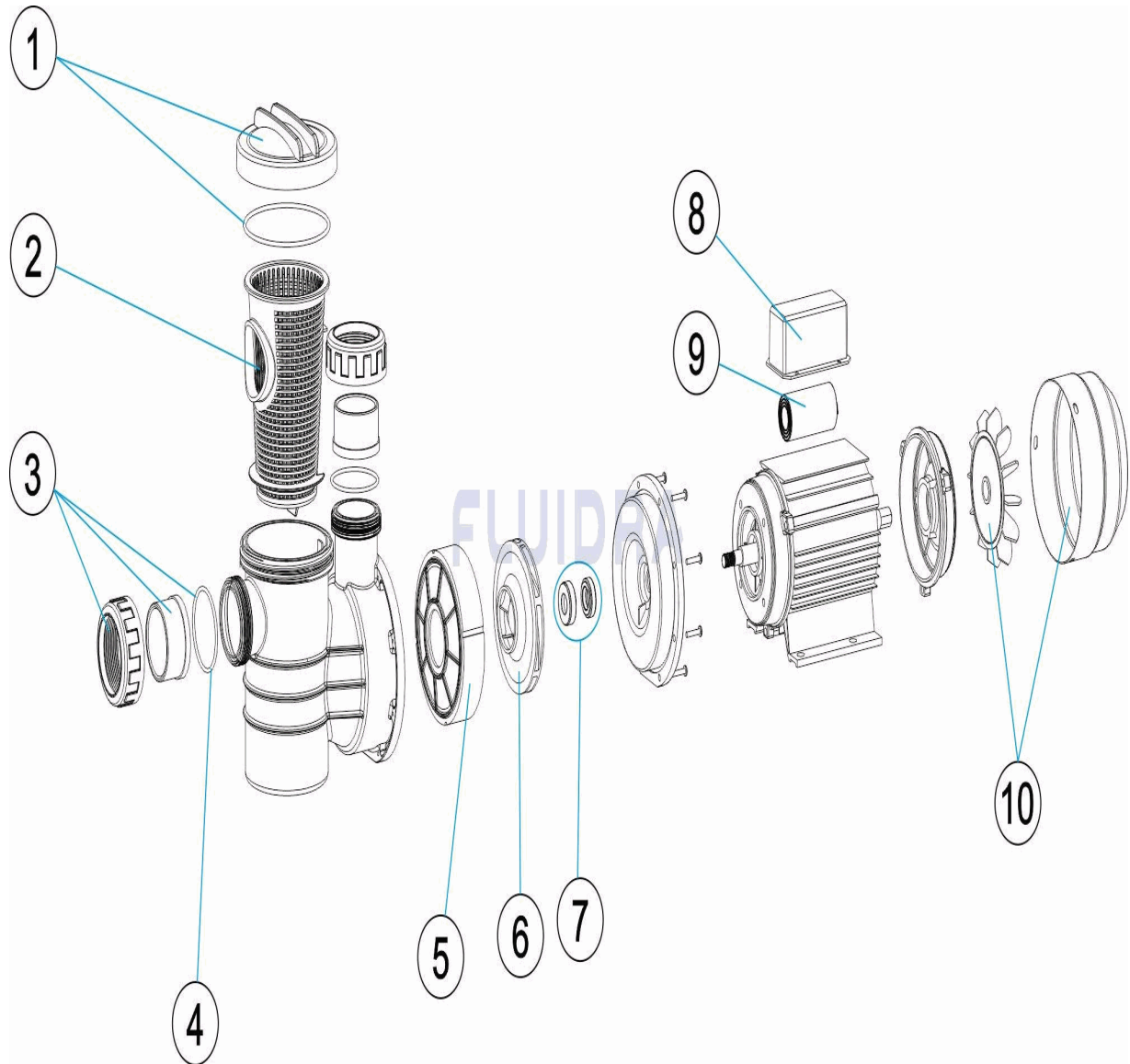
CODIGO **M00601, M00602, M00603**DESCRIPCION: **BOMBA P-XPERT 12/14/16**

## OBSERVACIONES

POS	CODIGO	OBSERVACIONES
6	* 4405010735	PARA: M00601
6	* 4405010736	PARA: M00602
6	* 4405010737	PARA: M00603
9	* 4405010500	PARA: M00601
9	* 4405010648	PARA: M00602, M00603

CODE **M00601, M00602, M00603**

DESCRIPTION: **POMPE P-XPert 12/14/16**



**FRANCAIS**

POS	CODE	DESCRIPTION	QUANTITE	POS	CODE	DESCRIPTION	QUANTITE
1	4405010646	COUVERCLE PREFILTRE AVEC JOINT		6	* 4405010737	TURBINE P-XPert 16	
2	4405010647	PANIER PRÉFILTRE		7	4405010118	GARNITURE MÉCANIQUE	
3	4405010665	RACCORDS UNION		8	4405010738	BOITIER CONNEXION P-XPert 12-14-16	
4	4405010666	JOINT TORIQUE 51,8X3,1 NBR		9	* 4405010500	CONDENSATEUR 15 ?F	
5	4405010734	DIFFUSEUR P-XPert 12-14-16		9	* 4405010648	CONDENSATEUR 20 UF	
6	* 4405010735	TURBINE P-XPert 12		10	4405010739	CAPOT VENTILATEUR + VENTILATEUR 12-1	
6	* 4405010736	TURBINE P-XPert 14					

# ÉCLATÉ

REV.: 1

1096

DATE: 30/05/2018

PAG.: 2/2

CODE **M00601, M00602, M00603**DESCRIPTION: **POMPE P-XPert 12/14/16**

## OBSERVATIONS

POS	CODE	OBSERVATIONS
6	* 4405010735	POUR: M00601
6	* 4405010736	POUR: M00602
6	* 4405010737	POUR: M00603
9	* 4405010500	POUR: M00601
9	* 4405010648	POUR: M00602, M00603

# PARTS BREAKDOWN

REV.: 1

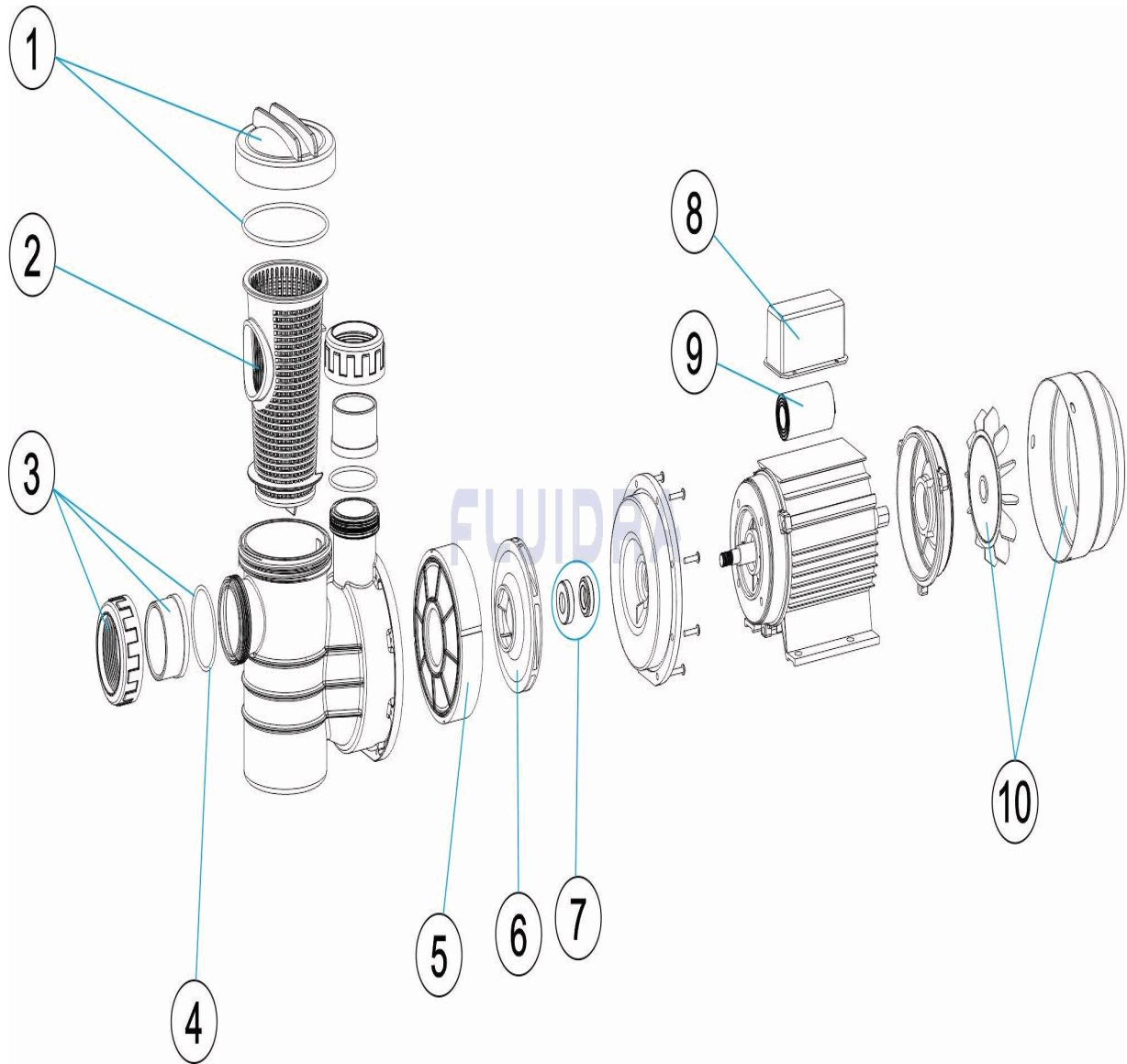
1096

DATE: 30/05/2018

SHEET: 1/2

CODE **M00601, M00602, M00603**

DESCRIPTION: **P-XPERT PUMP 12/14/16**



**ENGLISH**

POS	CODE	DESCRIPTION	QUANTITY	POS	CODE	DESCRIPTION	QUANTITY
1	4405010646	PRE-FILTER COVER WITH GASKET		6	* 4405010737	P-XPERT 16 IMPELLER	
2	4405010647	PRE-FILTER BASKET		7	4405010118	MECHANICAL SEAL	
3	4405010665	UNION FITTINGS		8	4405010738	P-XPERT 12-14-16 CONNECTION BOX	
4	4405010666	O' RING 51,8X3,1 NBR		9	* 4405010500	CONDENSER 15 ?F	
5	4405010734	P-XPERT 12-14-16 DIFFUSOR		9	* 4405010648	CONDENSER 20 UF	
6	* 4405010735	P-XPERT 12 IMPELLER		10	4405010739	P-XPERT 12-14-16 FAN COVER + FAN	
6	* 4405010736	P-XPERT 14 IMPELLER					

# PARTS BREAKDOWN

REV.: 1  
DATE: 30/05/2018  
SHEET: 2/2

1096

CODE **M00601, M00602, M00603**

DESCRIPTION: **P-XPERT PUMP 12/14/16**

## OBSERVATIONS

POS	CODE	OBSERVATIONS
6	* 4405010735	FOR: M00601
6	* 4405010736	FOR: M00602
6	* 4405010737	FOR: M00603
9	* 4405010500	FOR: M00601
9	* 4405010648	FOR: M00602, M00603

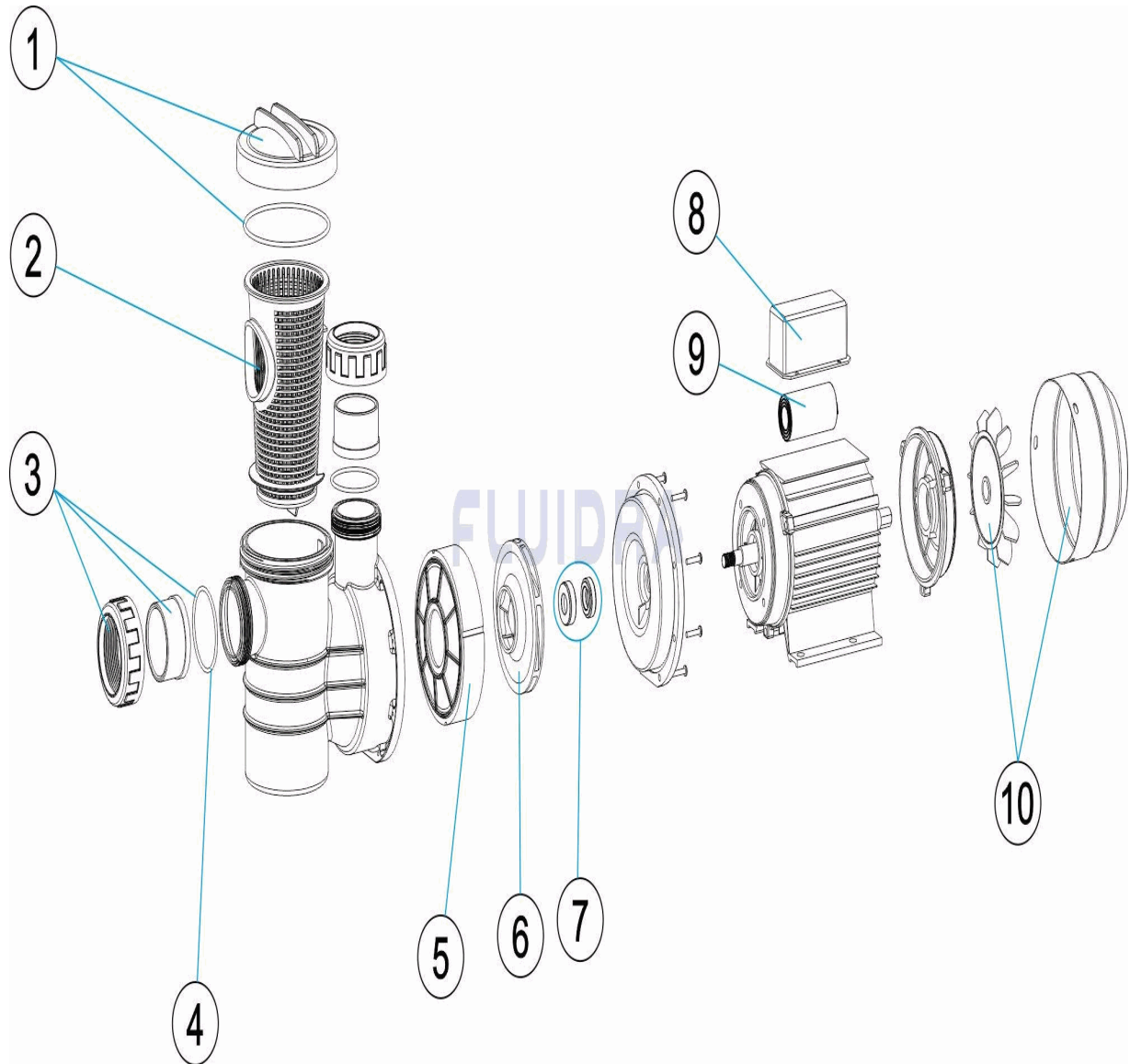
# ESPLOSO

REV.: 1  
DATA: 30/05/2018  
PAG.: 1/2

1096

CODICE **M00601, M00602, M00603**

DESCRIZIONE: **POMPE P-XPERT 12/14/16**



## ITALIANO

POS	CODICE	DESCRIZIONE	QUANTITA'	POS	CODICE	DESCRIZIONE	QUANTITA'
1	4405010646	COPERCHIO PREFILTRO CON GUARNIZIONE		6	* 4405010737	RUOTA P-XPERT 16	
2	4405010647	CESTO PREFILTRO		7	4405010118	GUARNIZIONE MECCANICA	
3	4405010665	MANICOTTI DI UNIONE		8	4405010738	GRUPPO MORSETTIERA P-XPERT 12-14-16	
4	4405010666	O-RING 51,8X3,1 NBR		9	* 4405010500	CONDENSATORE 15 µF	
5	4405010734	DIFFUSORE P-XPERT 12-14-16		9	* 4405010648	CONDENSATORE 20 µF	
6	* 4405010735	RUOTA P-XPERT 12		10	4405010739	COPERCHIO VENTILATORE + VENTILATOR	
6	* 4405010736	RUOTA P-XPERT 14					

\* SI FACCIA RIFERIMENTO AL FOGLIO DELLE OSSERVAZIONI

# ESPLOSO

REV.: 1

1096

DATA: 30/05/2018

PAG.: 2/2

CODICE **M00601, M00602, M00603**DESCRIZIONE: **POMPE P-XPert 12/14/16**

## OSSERVAZIONI

POS	CODICE	OSSERVAZIONI
6	* 4405010735	PER: M00601
6	* 4405010736	PER: M00602
6	* 4405010737	PER: M00603
9	* 4405010500	PER: M00601
9	* 4405010648	PER: M00602, M00603



# EINZELTEILE

ÜBER.: 1

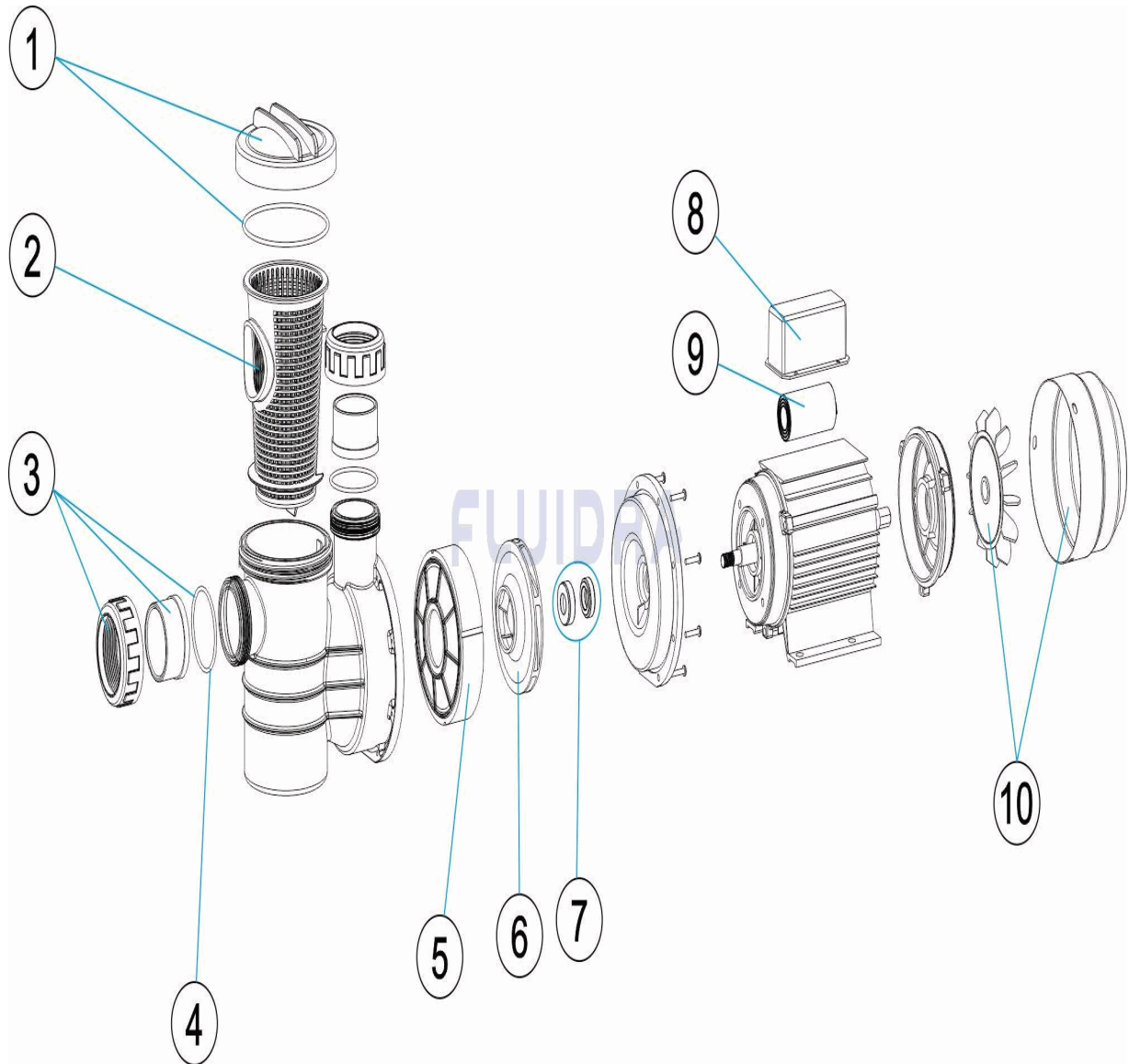
1096

DATUM: 30/05/2018

BLATT: 1/2

CODE **M00601, M00602, M00603**

BESCHREIBUNG: **PUMPE P-XPert 12/14/16**



## DEUTSCH

POS	CODE	BESCHREIBUNG	MENGE	POS	CODE	BESCHREIBUNG	MENGE
1	4405010646	VORFILTERDECKEL UND DICHTUNG		6	* 4405010737	LAUFRAD P-XPert 16	
2	4405010647	VORFILTERKORB		7	4405010118	GLEITRINGDICHTUNG	
3	4405010665	ANSCHLUSSZUBEHÖR		8	4405010738	ANSCHLUSS-SCHRANK P-XPert 12-14-16	
4	4405010666	O-RING 51,8X3,1 NBR		9	* 4405010500	KONDENSATOR 15 MF	
5	4405010734	WASSERVERTEILER P-XPert 12-14-16		9	* 4405010648	KONDENSATOR 20 UF	
6	* 4405010735	LAUFRAD P-XPert 12		10	4405010739	SET VENTILATORDECKEL 12-14-16	
6	* 4405010736	LAUFRAD P-XPert 14					

\* SIEHE ANMERKUNGSBLATT

# EINZELTEILE

ÜBER.: 1

1096

DATUM: 30/05/2018

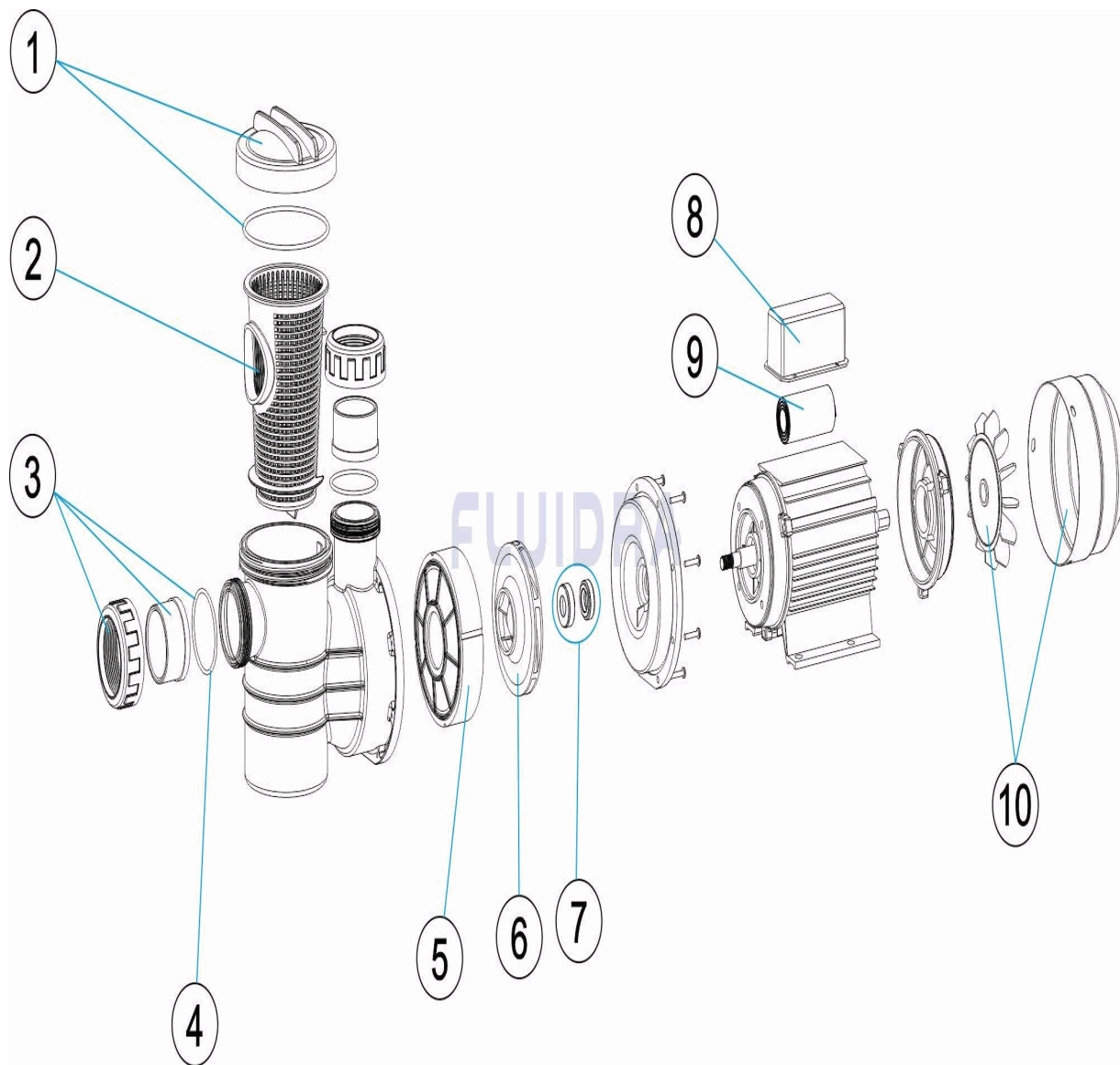
BLATT: 2/2

CODE **M00601, M00602, M00603**BESCHREIBUNG: **PUMPE P-XPERT 12/14/16**

## HINWEISE

POS	CODE	HINWEISE
6	* 4405010735	FÜR: M00601
6	* 4405010736	FÜR: M00602
6	* 4405010737	FÜR: M00603
9	* 4405010500	FÜR: M00601
9	* 4405010648	FÜR: M00602, M00603

CODIGO **M00601, M00602, M00603**

 DESCRIÇÃO: **BOMBA P-XPert 12/14/16**

**PORTUGUES**

POS	CODIGO	DESCRIÇÃO	JANTIDADE	POS	CODIGO	DESCRIÇÃO	JANTIDADE
1	4405010646	TAMPA PRÉ-FILTRO		6	* 4405010737	RODÍZIO P-XPert 16	
2	4405010647	CESTO PRÉ-FILTRO		7	4405010118	JUNTA MECÂNICA	
3	4405010665	ACESSÓRIOS DE UNIÃO		8	4405010738	CAIXA LIGAÇÕES P-XPert 12-14-16	
4	4405010666	JUNTA TÓRICA 51,8X3,1 NBR		9	* 4405010500	CONDENSADOR 15 ?F	
5	4405010734	DIFUSOR P-XPert 12-14-16		9	* 4405010648	CONDENSADOR 20 UF	
6	* 4405010735	RODÍZIO P-XPert 12		10	4405010739	TAMPA VENTILADOR + VENTILADOR 12-14-	
6	* 4405010736	RODÍZIO P-XPert 14					

# ITEM

REV.: 1

1096

DATA: 30/05/2018

FOLHA: 2/2

CODIGO **M00601, M00602, M00603**DESCRIÇÃO: **BOMBA P-XPERT 12/14/16**

## OBSERVAÇÕES

POS	CODIGO	OBSERVAÇÕES
6	* 4405010735	PARA: M00601
6	* 4405010736	PARA: M00602
6	* 4405010737	PARA: M00603
9	* 4405010500	PARA: M00601
9	* 4405010648	PARA: M00602, M00603