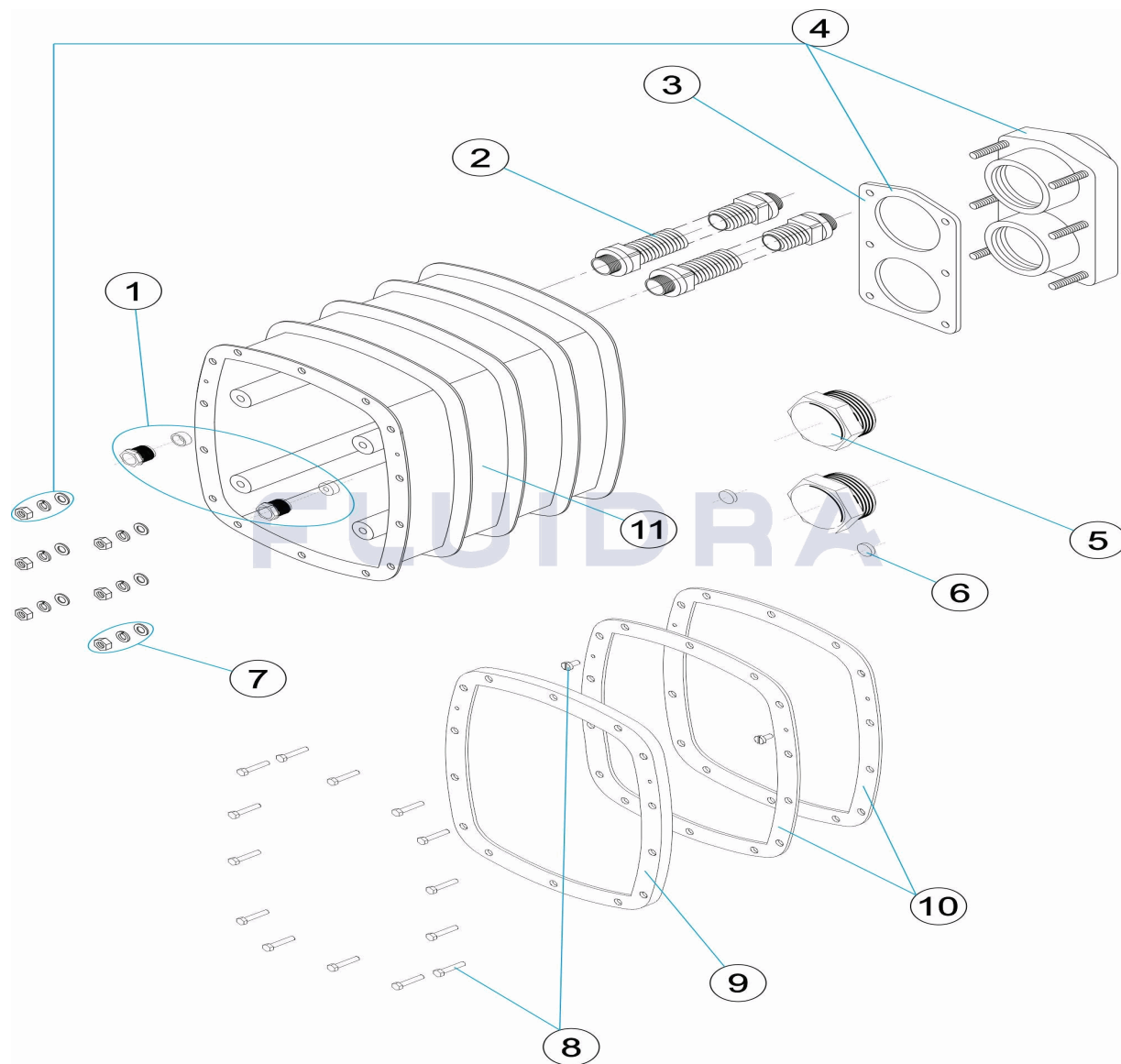


CODIGO 11502, 11503

DESCRIPCION: CAJA ALOJAMIENTO ECC PLÁSTICO



ESPAÑOL

POS	CODIGO	DESCRIPCION	CANTIDAD	POS	CODIGO	DESCRIPCION	CANTIDAD
1	4402050110	PRENSAESTOPAS E.C.C.		7	4402050025	TORNILLERIA BRIDA	
2	4402050029	MANGUERA PASACABLES		8	* 4402050114	TORNILLERIA MARCO PLASTICO	
3	4402050108	JUNTA TAPA E.C.C.		9	* 4402050509	MARCO PLASTICO	
4	4402050107	BRIDA CONEXIÓN CON JUNTA		10	* 4402050111	JUNTA MARCO PLASTICO E.C.C.	
5	4402050027	TAPON ROSCA MACHO 2"		11	11502R0100	CAJA ALOJAMIENTO PLASTICO	
6	4402050028	JUNTA CIEGA					

CODIGO 11502, 11503

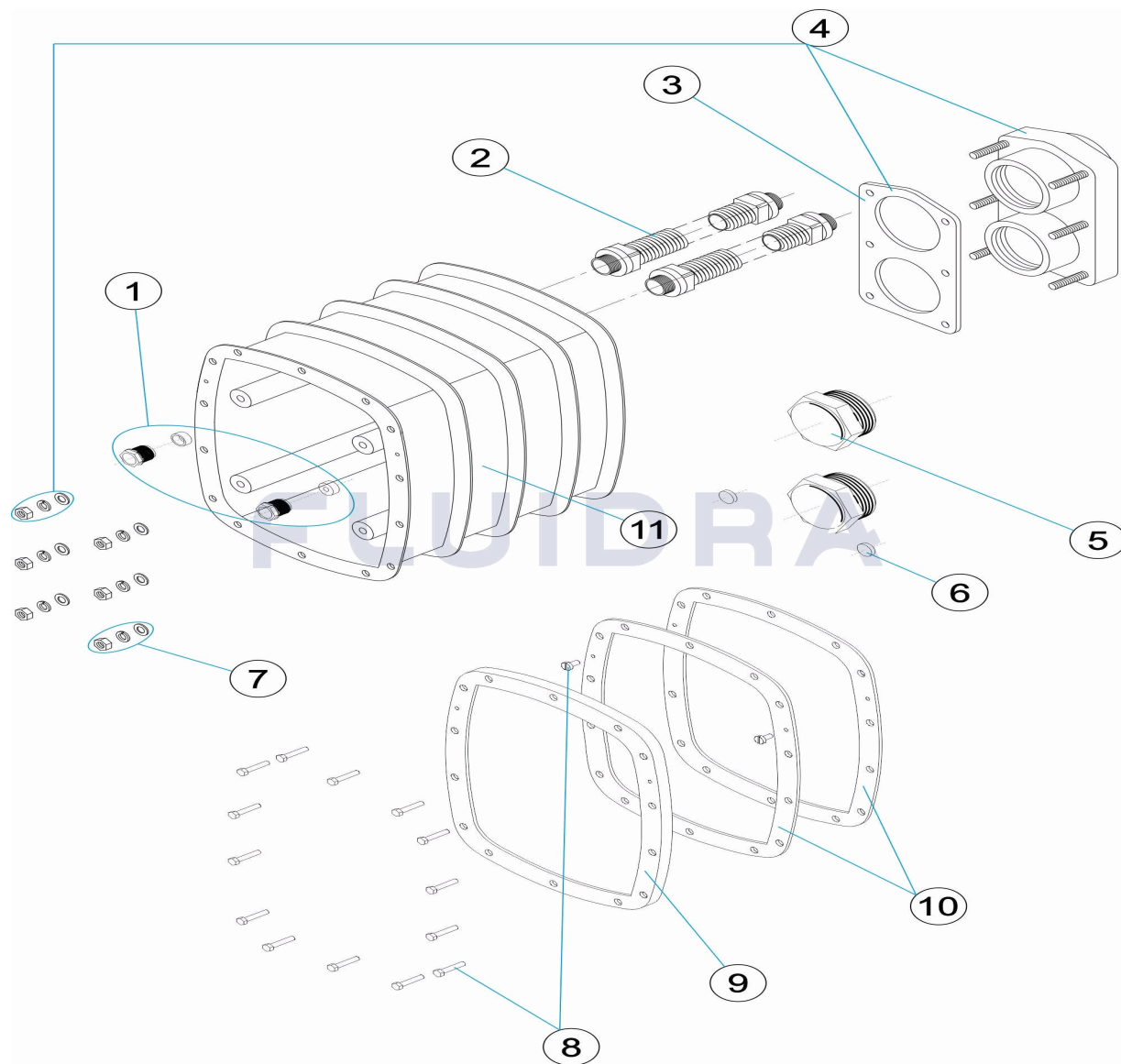
DESCRIPCION: CAJA ALOJAMIENTO ECC PLÁSTICO

OBSERVACIONES

POS	CODIGO	OBSERVACIONES
8	* 4402050114	PARA: LINER
9	* 4402050509	PARA: LINER
10	* 4402050111	PARA: LINER

CODE 11502, 11503

DESCRIPTION: BLOC D'ENCASTREMENT ECC PLASTIQUE



FRANCAIS

POS	CODE	DESCRIPTION	QUANTITE	POS	CODE	DESCRIPTION	QUANTITE
1	4402050110	PRESSE ETOUPE		7	4402050025	VIS FLASQUE	
2	4402050029	PASSE-CÂBLE		8	* 4402050114	VIS FACADE ABS	
3	4402050108	JOINT DE CONNEXION		9	* 4402050509	CADRE PLASTIQUE	
4	4402050107	BRIDE DE CONNEXION AVEC JOINT		10	* 4402050111	JOINT FACADE ABS	
5	4402050027	BOUCHON VISSÉ MÂLE 2"		11	11502R0100	BLOC D'ENCASTREMENT	
6	4402050028	JOINT AVEUGLE					

CODE **11502, 11503**

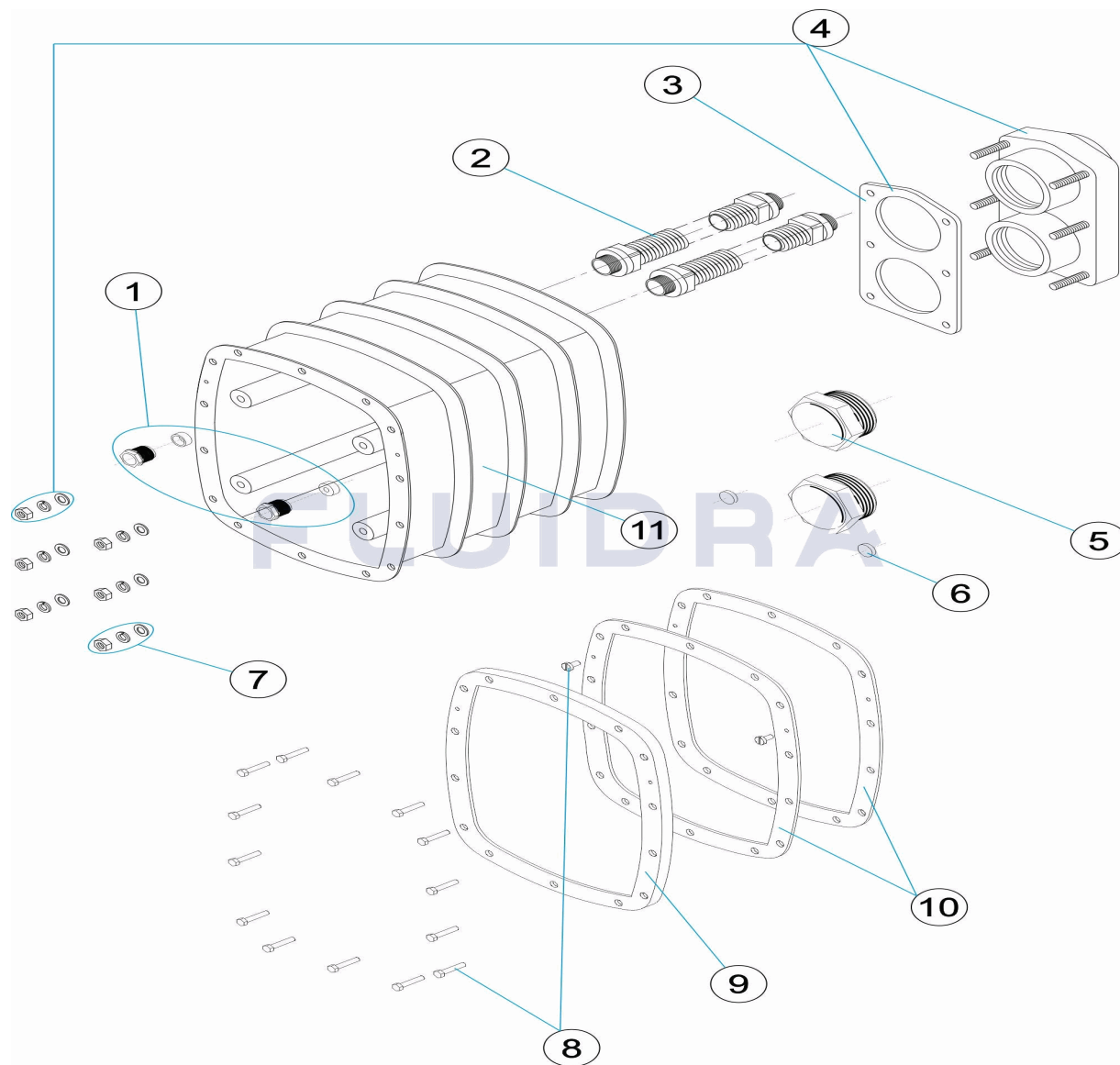
DESCRIPTION: **BLOC D'ENCASTREMENT ECC PLASTIQUE**

OBSERVATIONS

POS	CODE	OBSERVATIONS
8	* 4402050114	POUR: LINER
9	* 4402050509	POUR: LINER
10	* 4402050111	POUR: LINER

CODE 11502, 11503

DESCRIPTION: PLASTIC HOUSING CASC



ENGLISH

POS	CODE	DESCRIPTION	QUANTITY	POS	CODE	DESCRIPTION	QUANTITY
1	4402050110	CCU CABLE GLAND		7	4402050025	FLANGE SCREWS	
2	4402050029	HOSE CABLE GLAND		8	* 4402050114	PLASTIC FRAME SCREWS	
3	4402050108	CCU GASKET COVER		9	* 4402050509	PLASTIC FRAME	
4	4402050107	FLANGE CONNECTION WITH GASKET		10	* 4402050111	CCU PLASTIC FRAME GASKET	
5	4402050027	THREADED CAP MALE 2"		11	11502R0100	HOUSING CASC	
6	4402050028	BLIND GASKET					

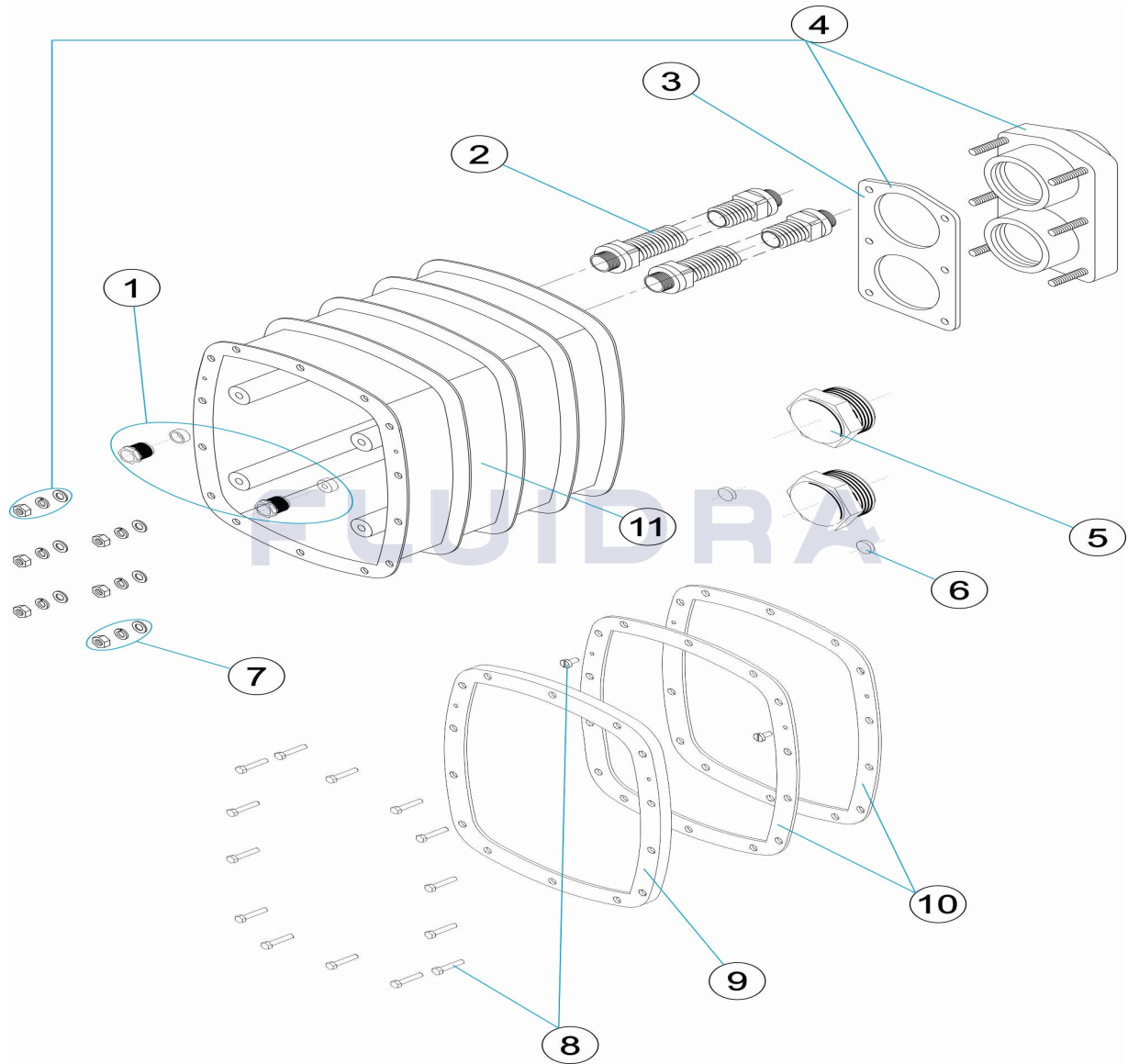
CODE **11502, 11503**DESCRIPTION: **PLASTIC HOUSING CASC**

OBSERVATIONS

POS	CODE	OBSERVATIONS
8	* 4402050114	FOR: LINER
9	* 4402050509	FOR: LINER
10	* 4402050111	FOR: LINER

CODICE 11502, 11503

DESCRIZIONE: CUSTODIA ALLOGGIAMENTO PLASTICA



ITALIANO

POS	CODICE	DESCRIZIONE	QUANTITA'	POS	CODICE	DESCRIZIONE	QUANTITA'
1	4402050110	PRESSACAVO N.C.C.		7	4402050025	BUTIONERIA FLANGIA	
2	4402050029	MANICOTTO PASSACAVI		8	* 4402050114	BULLONERIA PER CORNICE IN PLASTICA	
3	4402050108	GUANIZIONE PER COPERCHIO N.C.C.		9	* 4402050509	CORNICE DI PLASTICA	
4	4402050107	FLANGIA FISSAGGIO CON GUARNIZIONE		10	* 4402050111	GUARNIZIONE PER CORNICE IN PLASTICA	
5	4402050027	TAPPO FILETTATO MASCHIO 2"		11	11502R0100	CUSTODIA ALLOGGIAMENTO	
6	4402050028	GUARNIZIONE CIECA					

CODICE **11502, 11503**

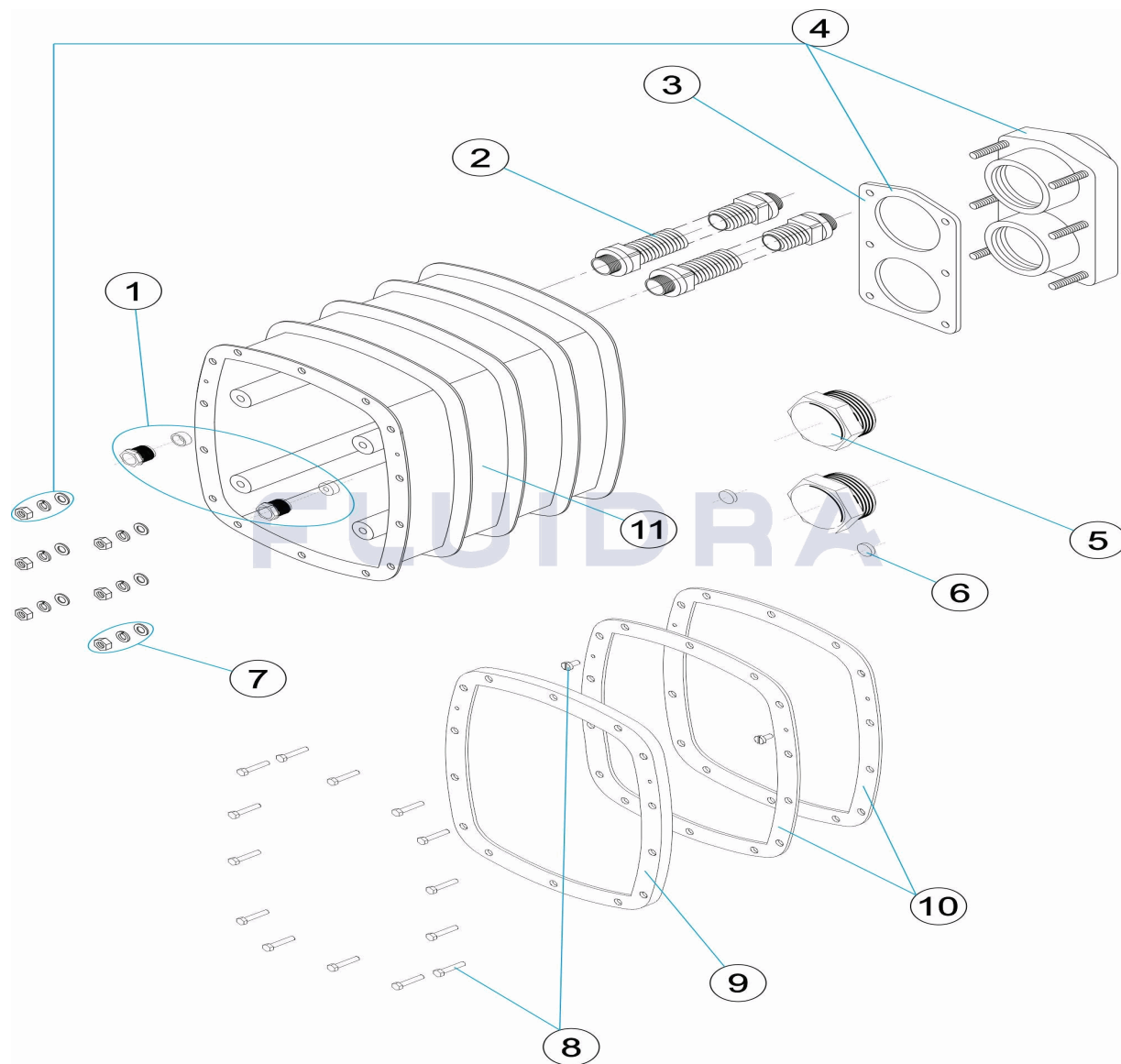
DESCRIZIONE: **CUSTODIA ALLOGGIAMENTO PLASTICA**

OSSERVAZIONI

POS	CODICE	OSSERVAZIONI
8	* 4402050114	PER: LINER
9	* 4402050509	PER: LINER
10	* 4402050111	PER: LINER

CODE 11502, 11503

BESCHREIBUNG: LAGERGEHÄUSE KUNSTSTOFF



DEUTSCH

POS	CODE	BESCHREIBUNG	MENGE	POS	CODE	BESCHREIBUNG	MENGE
1	4402050110	QUETSCHVERSCHRAUBUNG E.C.C.		7	4402050025	SCHRAUBENSATZ FLANSCH	
2	4402050029	SCHLAUCH KABELDURCHFÜHRUNG		8	* 4402050114	SCHRAUBENSATZ KUNSTSTOFFRAHMEN	
3	4402050108	DICHTUNG ABDECKUNG E.C.C.		9	* 4402050509	KUNSTSTOFFRAHMEN	
4	4402050107	ANSCHLUSSFLANSCH UND DICHTUNG		10	* 4402050111	DICHTUNG KUNSTSTOFFRAHMEN E.C.C.	
5	4402050027	STOPFEN AUSSENGEWINDE 2"		11	11502R0100	LAGERGEHÄUSE KUNSTSTOFF	
6	4402050028	BLINDDICHTUNG					

CODE **11502, 11503**

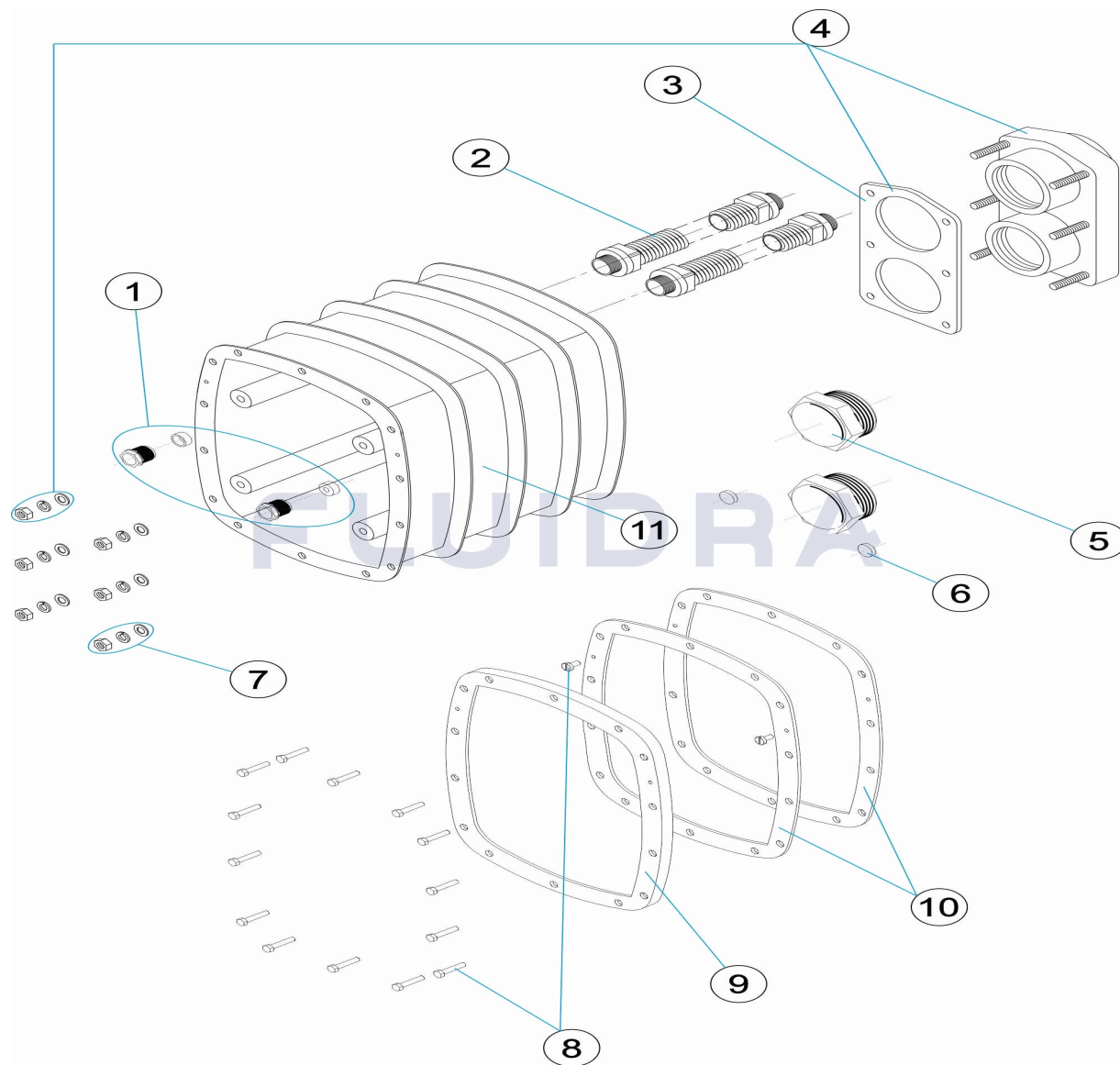
BESCHREIBUNG: **LAGERGEHÄUSE KUNSTSTOFF**

HINWEISE

POS	CODE	HINWEISE
8	* 4402050114	FÜR: LINER
9	* 4402050509	FÜR: LINER
10	* 4402050111	FÜR: LINER

CODIGO 11502, 11503

DESCRIÇÃO: CAIXA DE ALOJAMENTO PLÁSTICO



PORTUGUES

POS	CODIGO	DESCRIÇÃO	JANTIDADE	POS	CODIGO	DESCRIÇÃO	JANTIDADE
1	4402050110	BUCIN	7	4402050025	PARAFUSOS DA FLANGE		
2	4402050029	MANGUEIRA PASSA-CABOS	8	* 4402050114	PARAFUSOS ARO PLÁSTICO		
3	4402050108	JUNTA TAMPA E.C.C.	9	* 4402050509	ARO PLÁSTICO		
4	4402050107	FLANGE LIGAÇÃO COM JUNTA	10	* 4402050111	JUNTA ARO PLÁSTICO E.C.C		
5	4402050027	TAMPA ROSCA MACHO 2"	11	11502R0100	CAIXA DE ALOJAMENTO		
6	4402050028	JUNTA CEGA					

CODIGO 11502, 11503

DESCRIÇÃO: CAIXA DE ALOJAMENTO PLÁSTICO

OBSERVAÇÕES

POS	CODIGO	OBSERVAÇÕES
8	* 4402050114	PARA: LINER
9	* 4402050509	PARA: LINER
10	* 4402050111	PARA: LINER