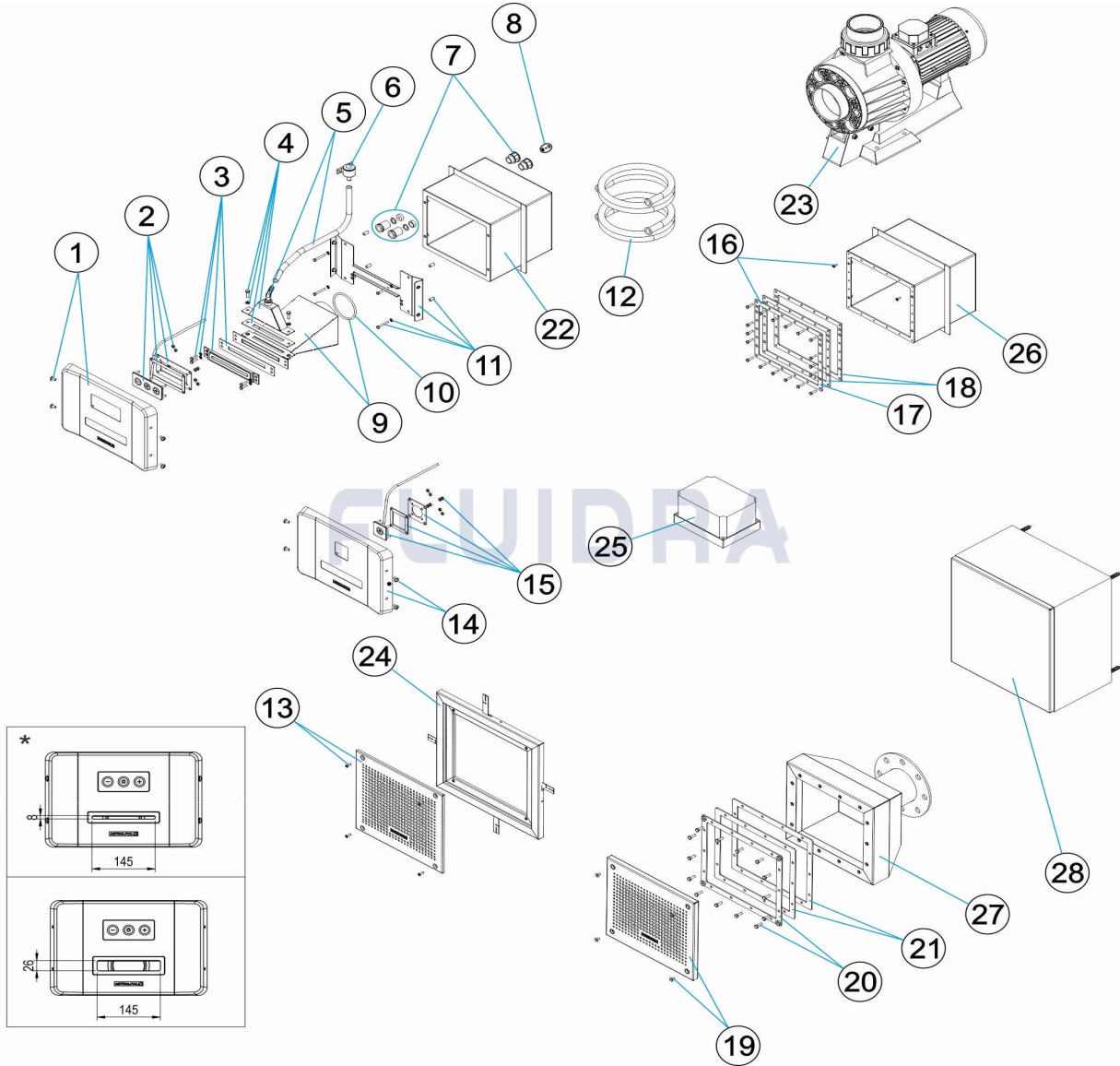


CODIGO **65497, 65498, 66043, 66044**

DESCRIPCION: **E.C.C. ADVANCE/BASIC ND**



ESPAÑOL

POS	CODIGO	DESCRIPCION	CANTIDAD	POS	CODIGO	DESCRIPCION	CANTIDAD
1	* 4402050031	CARATULA ECC.		11	* 4402050082	SOPORTE E.C.C.	
1	* 4402050079	CARATULA ECC.		12	4402050029	MANGUERA PASACABLES	
2	* 4402050032	PULSADOR COMPLETO		13	* 4402050039	REJA ASPIRACIÓN HORMIÓN	
3	* 4402050033	BOCA ECC		14	* 4402050040	CARATULA ECC.	
3	* 4402050080	BOCA ECC		14	* 4402050083	CARATULA ECC.	
4	4402050034	CAMPANA VENTURI		15	* 4402050041	PULSADOR COMPLETO	
5	4402050062	CONDUCTO ASPIRACION VENTURI L. 1,5M		16	* 4402050042	TORNILLERIA MARCO INOX.	
6	4402050109	VALVULA ASPIRACION AIRE		17	* 4402050043	MARCO INOX	
7	* 4402050035	PRENSAESTOPAS E.C.C.		18	* 4402050044	JUNTA MARCO INOX.	
7	* 4402050036	PRENSAESTOPAS E.C.C.		19	* 4402050045	REJA ASPIRACIÓN LINER	
8	4401041507	TOMA DE TIERRA		20	* 4402050046	BRIDA LINER	
9	* 4402050048	BOCA ECC + JUNTA		21	* 4402050047	JUNTA REJA ASPIRACIÓN	
9	* 4402050081	BOCA ECC + JUNTA		22	* 65497R0100	CAJA ALOJAMIENTO	

*** NOTA OBSERVACIONES**

CODIGO 65497, 65498, 66043, 66044

DESCRIPCION: E.C.C. ADVANCE/BASIC ND

10	4402050049	JUNTA TORICA D. 81,92X5,33	23	65549	BOMBA CONTRACORRIENTE
11	* 4402050037	SOPORTE E.C.C.	24	* 4402050060	MARCO REJA
25	* 65498R3000	ARMARIO DE MANIOBRA	27	* 66043R0510	CUERPO REJA ASPIRACION LINER
26	* 66043R0100	CAJA ALOJAMIENTO ECC LINER	28	* 65497R3000	ARMARIO VARIADOR

CODIGO **65497, 65498, 66043, 66044**

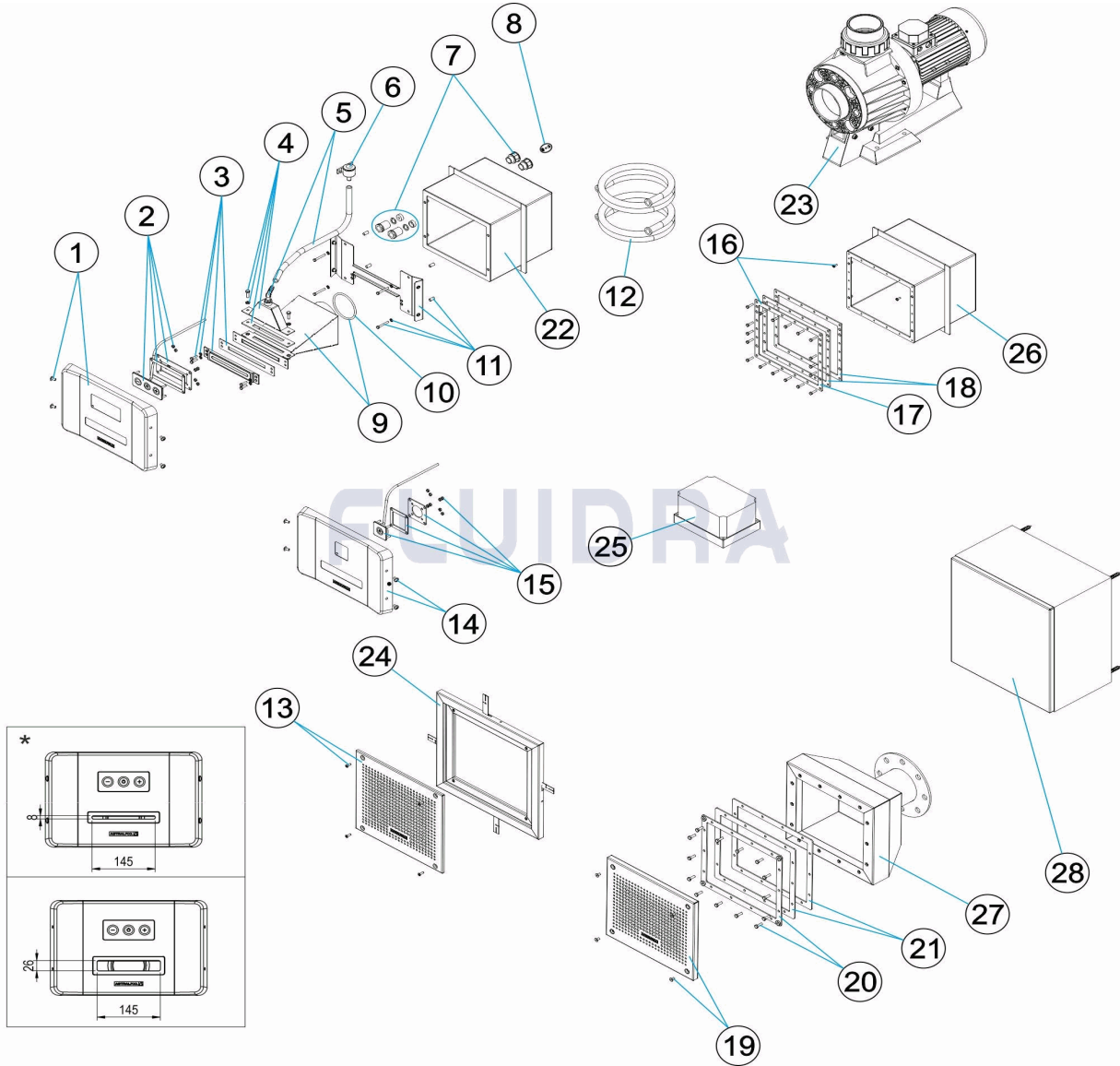
DESCRIPCION: **E.C.C. ADVANCE/BASIC ND**

OBSERVACIONES

POS	CODIGO	OBSERVACIONES
1	* 4402050031	PARA: 65497, 66043 *NOZZLE 8 X 145 MM
1	* 4402050079	PARA: 65497, 66043 *NOZZLE 26 X 145 MM
2	* 4402050032	PARA: 65497, 66043
3	* 4402050033	PARA: *NOZZLE 8 X 145 MM
3	* 4402050080	PARA: *NOZZLE 26 X 145 MM
7	* 4402050035	PARA: 65497, 66043
7	* 4402050036	PARA: 65498, 66044
9	* 4402050048	PARA: *NOZZLE 8 X 145 MM
9	* 4402050081	PARA: *NOZZLE 26 X 145 MM
11	* 4402050037	PARA: *NOZZLE 8 X 145 MM
11	* 4402050082	PARA: *NOZZLE 26 X 145 MM
13	* 4402050039	PARA: 65497, 65498
14	* 4402050040	PARA: 65498, 66044 *NOZZLE 8 X 145 MM
14	* 4402050083	PARA: 65498, 66044 *NOZZLE 8 X 145 MM
15	* 4402050041	PARA: 65498, 66044
16	* 4402050042	PARA: 66043, 66044
17	* 4402050043	PARA: 66043, 66044
18	* 4402050044	PARA: 66043, 66044
19	* 4402050045	PARA: 66043, 66044
20	* 4402050046	PARA: 66043, 66044
21	* 4402050047	PARA: 66043, 66044
22	* 65497R0100	PARA: 65497, 65498
24	* 4402050060	PARA: 65497, 65498
25	* 65498R3000	PARA: 65498, 66044
26	* 66043R0100	PARA: 66043, 66044
27	* 66043R0510	PARA: 66043, 66044
28	* 65497R3000	PARA: 65497, 66043

CODE 65497, 65498, 66043, 66044

DESCRIPTION: E.C.C. ADVANCE/BASIC ND



FRANCAIS

POS	CODE	DESCRIPTION	QUANTITE	POS	CODE	DESCRIPTION	QUANTITE
1	* 4402050031	COUVERCLE ECC.		11	* 4402050082	SUPPORT E.C.C.	
1	* 4402050079	COUVERCLE ECC.		12	4402050029	PASSE-CÂBLE	
2	* 4402050032	BOUTON POUSSOIR		13	* 4402050039	GRILLE D'ASPIRATION BÉTON	
3	* 4402050033	BOUCHE ECC		14	* 4402050040	COUVERCLE ECC.	
3	* 4402050080	BOUCHE ECC		14	* 4402050083	COUVERCLE ECC.	
4	4402050034	DISPOSITIF D'ASPIRATION VENTURI		15	* 4402050041	BOUTON POUSSOIR	
5	4402050062	TUYAU D'ASPIRATION ET VENTURI L 1,5M		16	* 4402050042	VIS FACADE INOX	
6	4402050109	VALVE ASPIRATION D'AIR		17	* 4402050043	CADRE INOX	
7	* 4402050035	PRESSE ETOUPE		18	* 4402050044	JOINT FACADE CARREE INOX	
7	* 4402050036	PRESSE ETOUPE		19	* 4402050045	GRILLE D'ASPIRATION LINER	
8	4401041507	PRISE DE TERRE		20	* 4402050046	BRIDE LINER	
9	* 4402050048	BOUCHE ECC + JOINT TORIQUE		21	* 4402050047	JOINT GRILLE D'ASPIRATION	
9	* 4402050081	BOUCHE ECC + JOINT TORIQUE		22	* 65497R0100	BOÎTIER LOGEMENT	

CODE **65497, 65498, 66043, 66044**

DESCRIPTION: **E.C.C. ADVANCE/BASIC ND**

10	4402050049	JOINT TORIQUE D. 81,92X5,33	23	65549	POMPE CONTRE-COURANT
11	* 4402050037	SUPPORT E.C.C.	24	* 4402050060	CADRE GRILLE
25	* 65498R3000	COFFRET COMMANDE	27	* 66043R0510	CORPS GRILLE D'ASPIRATION LINER
26	* 66043R0100	BOÎTIER LOGEMENT ECC LINER	28	* 65497R3000	BOÎTIER VARIATEUR

CODE **65497, 65498, 66043, 66044**

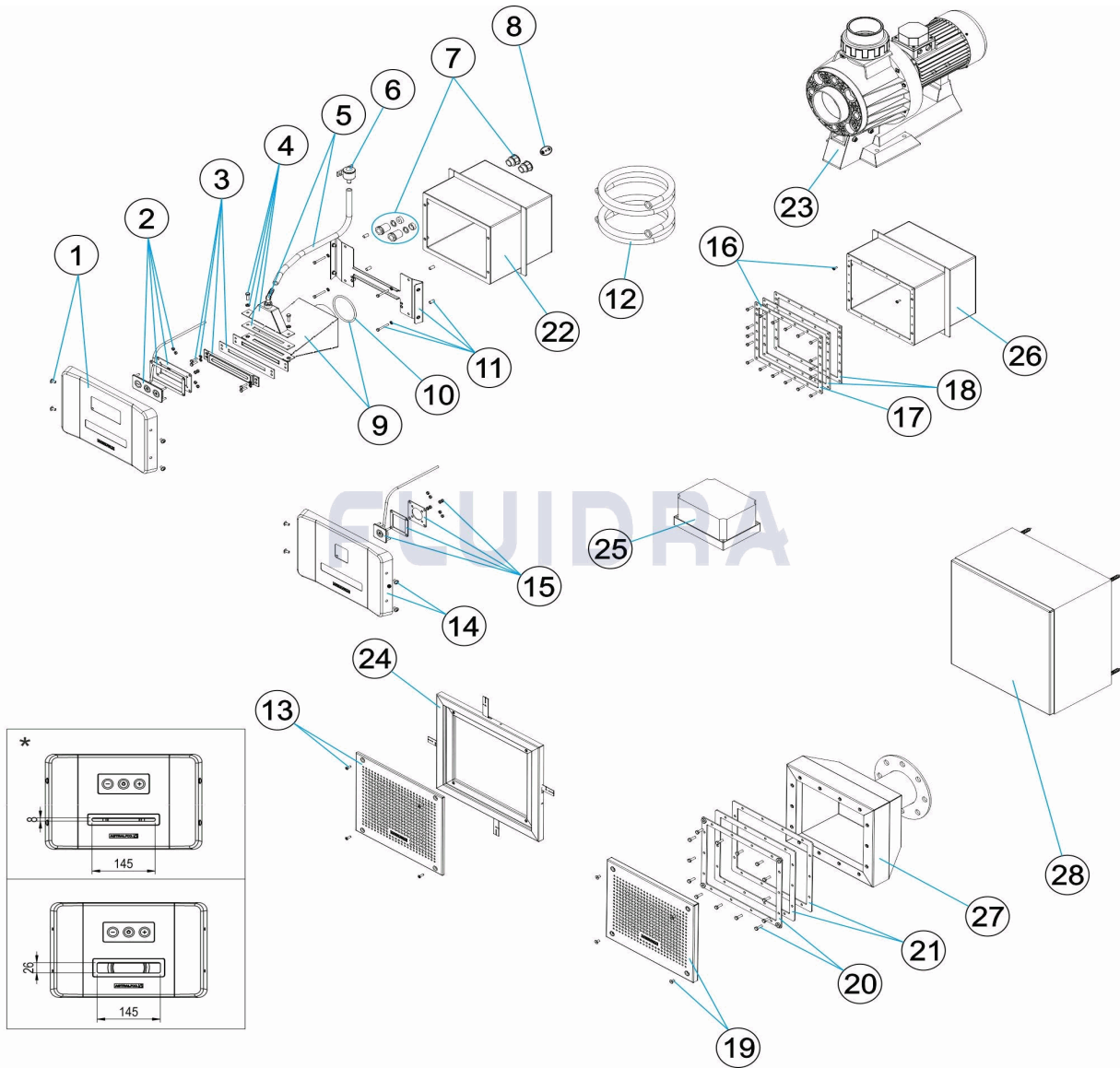
DESCRIPTION: **E.C.C. ADVANCE/BASIC ND**

OBSERVATIONS

POS	CODE	OBSERVATIONS
1	* 4402050031	POUR: 65497, 66043 *NOZZLE 8 X 145 MM
1	* 4402050079	POUR: 65497, 66043 *NOZZLE 26 X 145 MM
2	* 4402050032	POUR: 65497, 66043
3	* 4402050033	POUR: *NOZZLE 8 X 145 MM
3	* 4402050080	POUR: *NOZZLE 26 X 145 MM
7	* 4402050035	POUR: 65497, 66043
7	* 4402050036	POUR: 65498, 66044
9	* 4402050048	POUR: *NOZZLE 8 X 145 MM
9	* 4402050081	POUR: *NOZZLE 26 X 145 MM
11	* 4402050037	POUR: *NOZZLE 8 X 145 MM
11	* 4402050082	POUR: *NOZZLE 26 X 145 MM
13	* 4402050039	POUR: 65497, 65498
14	* 4402050040	POUR: 65498, 66044 *NOZZLE 8 X 145 MM
14	* 4402050083	POUR: 65498, 66044 *NOZZLE 8 X 145 MM
15	* 4402050041	POUR: 65498, 66044
16	* 4402050042	POUR: 66043, 66044
17	* 4402050043	POUR: 66043, 66044
18	* 4402050044	POUR: 66043, 66044
19	* 4402050045	POUR: 66043, 66044
20	* 4402050046	POUR: 66043, 66044
21	* 4402050047	POUR: 66043, 66044
22	* 65497R0100	POUR: 65497, 65498
24	* 4402050060	POUR: 65497, 65498
25	* 65498R3000	POUR: 65498, 66044
26	* 66043R0100	POUR: 66043, 66044
27	* 66043R0510	POUR: 66043, 66044
28	* 65497R3000	POUR: 65497, 66043

CODE **65497, 65498, 66043, 66044**

DESCRIPTION: **E.C.C. ADVANCE/BASIC ND**



ENGLISH

POS	CODE	DESCRIPTION	QUANTITY	POS	CODE	DESCRIPTION	QUANTITY
1	* 4402050031	COVER ECC.		11	* 4402050082	E.C.C. SUPPORT	
1	* 4402050079	COVER ECC.		12	4402050029	HOSE CABLE GLAND	
2	* 4402050032	COMPLETE SWITCH		13	* 4402050039	SUCTION GRILL CONCRETE	
3	* 4402050033	NOZZLE ECC		14	* 4402050040	COVER ECC.	
3	* 4402050080	NOZZLE ECC		14	* 4402050083	COVER ECC.	
4	4402050034	VENTURI HOOD		15	* 4402050041	COMPLETE SWITCH	
5	4402050062	VENTURI SUCTION CONDUIT L 1,5M		16	* 4402050042	S.S. FRAME SCREWS	
6	4402050109	AIR SUCTION VALVE		17	* 4402050043	S. S. FRAME	
7	* 4402050035	CCU CABLE GLAND		18	* 4402050044	S.S. FRAME GASKET	
7	* 4402050036	CCU CABLE GLAND		19	* 4402050045	SUCTION GRILL LINER	
8	4401041507	EARTH CONNECTION		20	* 4402050046	FLANGE LINER	
9	* 4402050048	NOZZLE ECC + O-RING		21	* 4402050047	SUCTION GRILL GASKET	
9	* 4402050081	NOZZLE ECC + O-RING		22	* 65497R0100	ECC HOUSING CASE	

*** SEE OBSERVATIONS SHEET**

CODE **65497, 65498, 66043, 66044**

DESCRIPTION: **E.C.C. ADVANCE/BASIC ND**

10	4402050049	O-RING D. 81,92X5,33	23	65549	COUNTER-CURRENT PUMP
11	* 4402050037	E.C.C. SUPPORT	24	* 4402050060	GRILL FRAME
25	* 65498R3000	CONTROL PANEL	27	* 66043R0510	LINER SUCTION GRILL BODY
26	* 66043R0100	HOUSING CASE ECC LINER	28	* 65497R3000	INVERTER CABINET

CODE **65497, 65498, 66043, 66044**

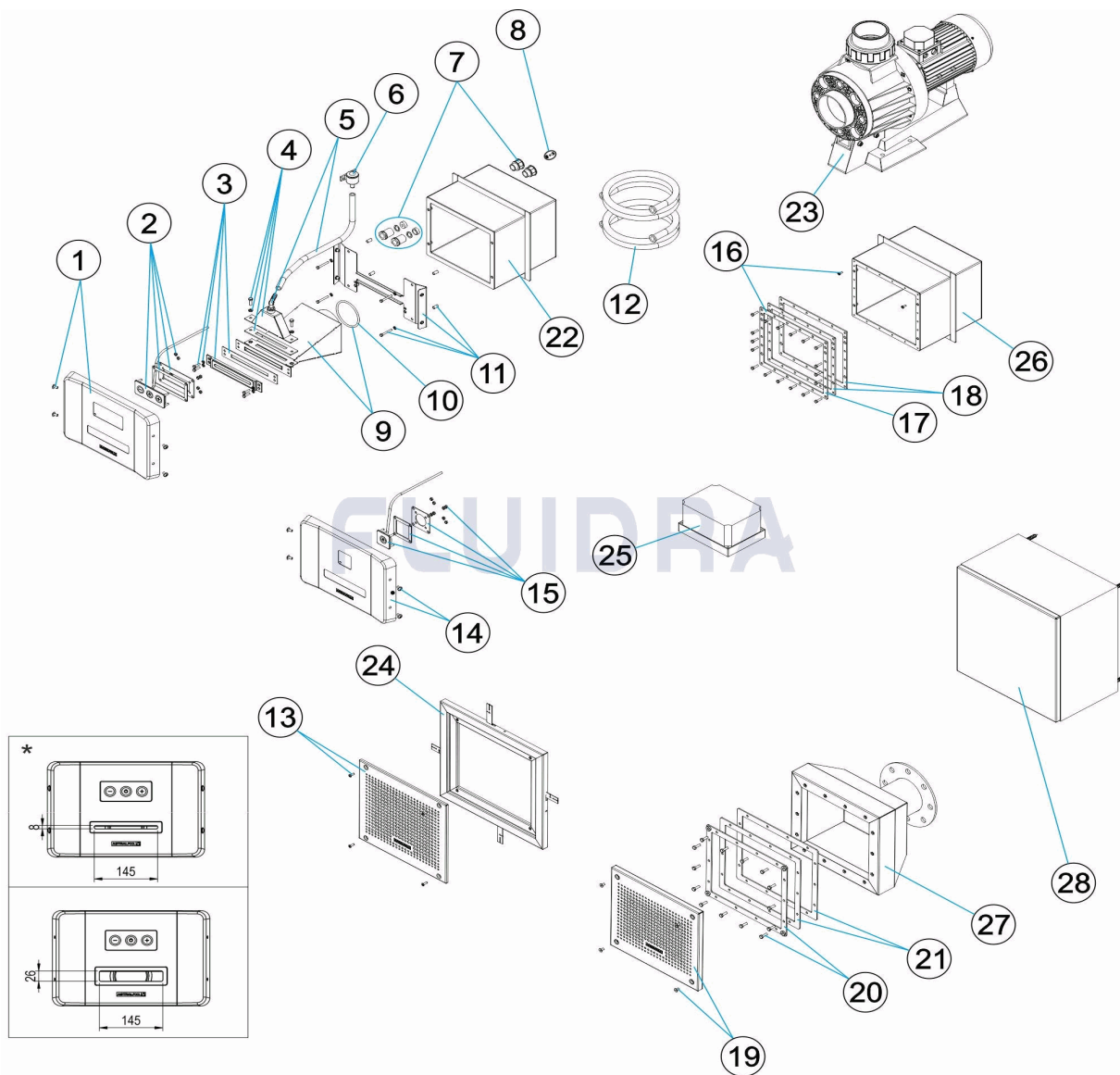
DESCRIPTION: **E.C.C. ADVANCE/BASIC ND**

OBSERVATIONS

POS	CODE	OBSERVATIONS
1	* 4402050031	FOR: 65497, 66043 *NOZZLE 8 X 145 MM
1	* 4402050079	FOR: 65497, 66043 *NOZZLE 26 X 145 MM
2	* 4402050032	FOR: 65497, 66043
3	* 4402050033	FOR: *NOZZLE 8 X 145 MM
3	* 4402050080	FOR: *NOZZLE 26 X 145 MM
7	* 4402050035	FOR: 65497, 66043
7	* 4402050036	FOR: 65498, 66044
9	* 4402050048	FOR: *NOZZLE 8 X 145 MM
9	* 4402050081	FOR: *NOZZLE 26 X 145 MM
11	* 4402050037	FOR: *NOZZLE 8 X 145 MM
11	* 4402050082	FOR: *NOZZLE 26 X 145 MM
13	* 4402050039	FOR: 65497, 65498
14	* 4402050040	FOR: 65498, 66044 *NOZZLE 8 X 145 MM
14	* 4402050083	FOR: 65498, 66044 *NOZZLE 8 X 145 MM
15	* 4402050041	FOR: 65498, 66044
16	* 4402050042	FOR: 66043, 66044
17	* 4402050043	FOR: 66043, 66044
18	* 4402050044	FOR: 66043, 66044
19	* 4402050045	FOR: 66043, 66044
20	* 4402050046	FOR: 66043, 66044
21	* 4402050047	FOR: 66043, 66044
22	* 65497R0100	FOR: 65497, 65498
24	* 4402050060	FOR: 65497, 65498
25	* 65498R3000	FOR: 65498, 66044
26	* 66043R0100	FOR: 66043, 66044
27	* 66043R0510	FOR: 66043, 66044
28	* 65497R3000	FOR: 65497, 66043

CODICE 65497, 65498, 66043, 66044

DESCRIZIONE: E.C.C. ADVANCE/BASIC ND



ITALIANO

POS	CODICE	DESCRIZIONE	QUANTITA'	POS	CODICE	DESCRIZIONE	QUANTITA'
1	* 4402050031	COPERCHIO ECC.		11	* 4402050082	SUPPORTO E.C.C.	
1	* 4402050079	COPERCHIO ECC.		12	4402050029	MANICOTTO PASSACAVI	
2	* 4402050032	PULSANTE COMPLETO		13	* 4402050039	GRIGLIA ASPIRAZIONE CEMENTO	
3	* 4402050033	BOCCA ECC		14	* 4402050040	COPERCHIO ECC.	
3	* 4402050080	BOCCA ECC		14	* 4402050083	COPERCHIO ECC.	
4	4402050034	CAPPA VENTURI		15	* 4402050041	PULSANTE COMPLETO	
5	4402050062	CONDOTTO DI ASPIRAZIONE VENTURI L 1		16	* 4402050042	BULLONERIA PER CORNICE INOX	
6	4402050109	VALVOLA DI ASPIRAZIONE ARIA		17	* 4402050043	CORNICE INOX	
7	* 4402050035	PRESSACAVO N.C.C.		18	* 4402050044	GUANIZIONE PER CORNICE INOX	
7	* 4402050036	PRESSACAVO N.C.C.		19	* 4402050045	GRIGLIA ASPIRAZIONE LINER	
8	4401041507	PRESA A TERRA		20	* 4402050046	FLANGIA LINER	
9	* 4402050048	BOCCA ECC + GIUNTURA TORICA		21	* 4402050047	GUARNIZIONE GRIGLIA ASPIRAZIONE	
9	* 4402050081	BOCCA ECC + GIUNTURA TORICA		22	* 65497R0100	CASSA ALLOGGIO	

* SI FACCIA RIFERIMENTO AL FOGLIO DELLE OSSERVAZIONI

CODICE **65497, 65498, 66043, 66044**

DESCRIZIONE: **E.C.C. ADVANCE/BASIC ND**

10	4402050049	GIUNTURA TORICA D. 81,92X5,33	23	65549	POMPA CONTROCORRENTE
11	* 4402050037	SUPPORTO E.C.C.	24	* 4402050060	CORNICE GRIGLIA
25	* 65498R3000	QUADRO ELETTRICO	27	* 66043R0510	CORPO GRIGLIA ASPIRAZIONE LINER
26	* 66043R0100	CASSA ALLOGGIO ECC LINER	28	* 65497R3000	SCATOLA VARIATORE

CODICE **65497, 65498, 66043, 66044**

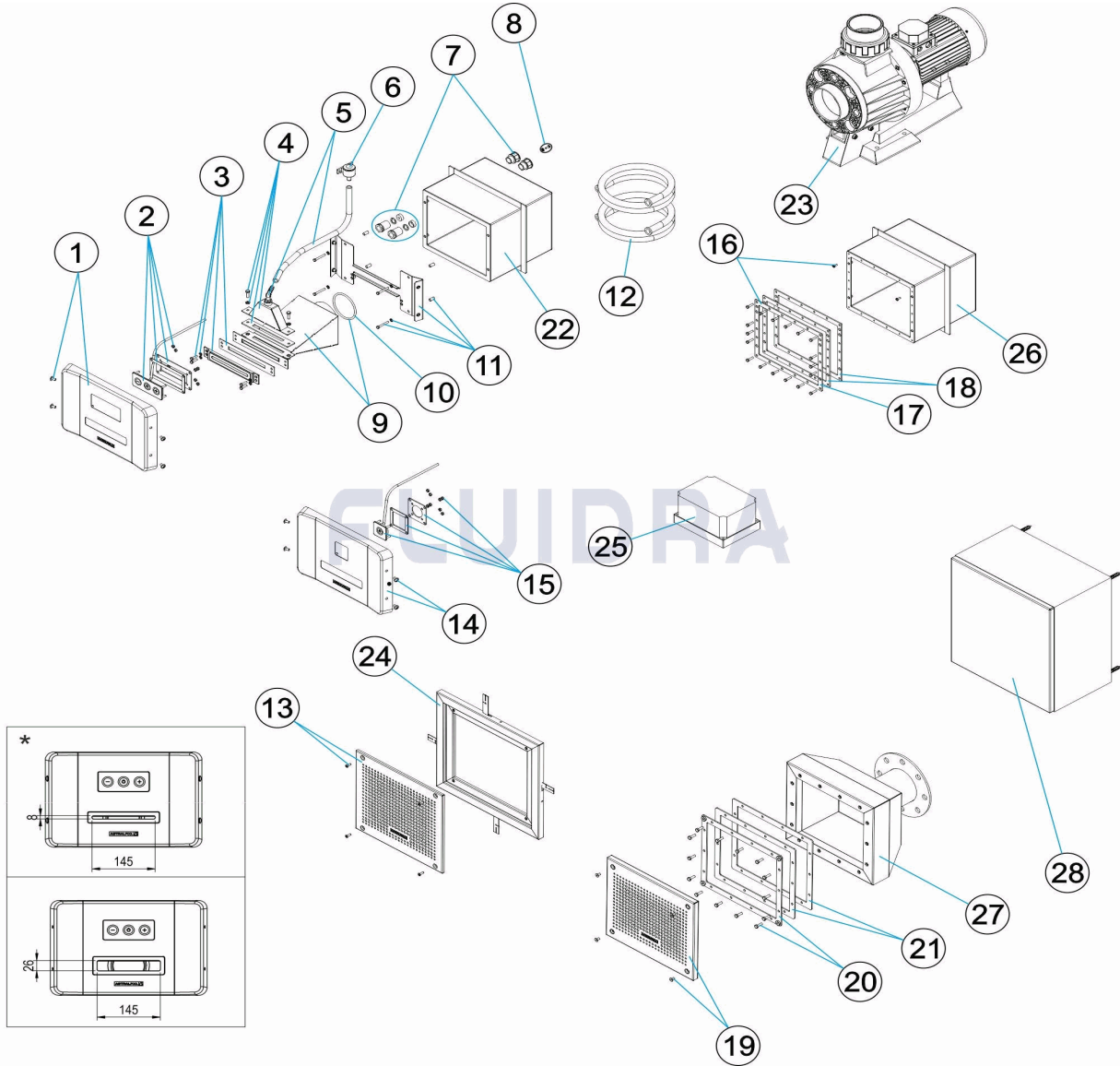
DESCRIZIONE: **E.C.C. ADVANCE/BASIC ND**

OSSERVAZIONI

POS	CODICE	OSSERVAZIONI
1	* 4402050031	PER: 65497, 66043 *NOZZLE 8 X 145 MM
1	* 4402050079	PER: 65497, 66043 *NOZZLE 26 X 145 MM
2	* 4402050032	PER: 65497, 66043
3	* 4402050033	PER: *NOZZLE 8 X 145 MM
3	* 4402050080	PER: *NOZZLE 26 X 145 MM
7	* 4402050035	PER: 65497, 66043
7	* 4402050036	PER: 65498, 66044
9	* 4402050048	PER: *NOZZLE 8 X 145 MM
9	* 4402050081	PER: *NOZZLE 26 X 145 MM
11	* 4402050037	PER: *NOZZLE 8 X 145 MM
11	* 4402050082	PER: *NOZZLE 26 X 145 MM
13	* 4402050039	PER: 65497, 65498
14	* 4402050040	PER: 65498, 66044 *NOZZLE 8 X 145 MM
14	* 4402050083	PER: 65498, 66044 *NOZZLE 8 X 145 MM
15	* 4402050041	PER: 65498, 66044
16	* 4402050042	PER: 66043, 66044
17	* 4402050043	PER: 66043, 66044
18	* 4402050044	PER: 66043, 66044
19	* 4402050045	PER: 66043, 66044
20	* 4402050046	PER: 66043, 66044
21	* 4402050047	PER: 66043, 66044
22	* 65497R0100	PER: 65497, 65498
24	* 4402050060	PER: 65497, 65498
25	* 65498R3000	PER: 65498, 66044
26	* 66043R0100	PER: 66043, 66044
27	* 66043R0510	PER: 66043, 66044
28	* 65497R3000	PER: 65497, 66043

CODE **65497, 65498, 66043, 66044**

BESCHREIBUNG: **E.C.C. ADVANCE/BASIC ND**



DEUTSCH

POS	CODE	BESCHREIBUNG	MENGE	POS	CODE	BESCHREIBUNG	MENGE
1	* 4402050031	BEDIENFELD ECC.		11	* 4402050082	STÜTZ E.C.C.	
1	* 4402050079	BEDIENFELD ECC.		12	4402050029	SCHLAUCH KABELDURCHFÜHRUNG	
2	* 4402050032	DRUCKTASTER KOMPLETT		13	* 4402050039	ANSAUGGITTER BETON	
3	* 4402050033	EINLASS ECC		14	* 4402050040	BEDIENFELD ECC.	
3	* 4402050080	EINLASS ECC		14	* 4402050083	BEDIENFELD ECC.	
4	4402050034	VENTURIGLOCKE		15	* 4402050041	DRUCKTASTER KOMPLETT	
5	4402050062	SAUGLEITUNG VENTURI L 1,5M		16	* 4402050042	SCHRAUBENSATZ RAHMEN EDELSTAHL	
6	4402050109	VENTIL LUFTANSAUGUNG		17	* 4402050043	EDELSTAHLRAHMEN	
7	* 4402050035	QUETSCHVERSCHRAUBUNG E.C.C.		18	* 4402050044	DICHTUNG EDELSTAHLRAHMEN	
7	* 4402050036	QUETSCHVERSCHRAUBUNG E.C.C.		19	* 4402050045	ANSAUGGITTER LINER	
8	4401041507	ERDUNG		20	* 4402050046	FLANSCH FOLIE	
9	* 4402050048	EINLASS ECC + O-RING		21	* 4402050047	ANSAUGGITTER DICHTUNG	
9	* 4402050081	EINLASS ECC + O-RING		22	* 65497R0100	LAGERGEHÄUSE	

* SIEHE ANMERKUGSBLATT

CODE **65497, 65498, 66043, 66044**

BESCHREIBUNG: **E.C.C. ADVANCE/BASIC ND**

10	4402050049	O-RING D. 81,92X5,33	23	65549	GEGENSTROMPUMPE
11	* 4402050037	STÜTZ E.C.C.	24	* 4402050060	GITERRAHMEN
25	* 65498R3000	STEUERUNGSKASTEN	27	* 66043R0510	ANSAUGGITTER GEHÄUSE
26	* 66043R0100	LAGERGEHÄUSE ECC LINER	28	* 65497R3000	REGLERSCHRANK

CODE **65497, 65498, 66043, 66044**

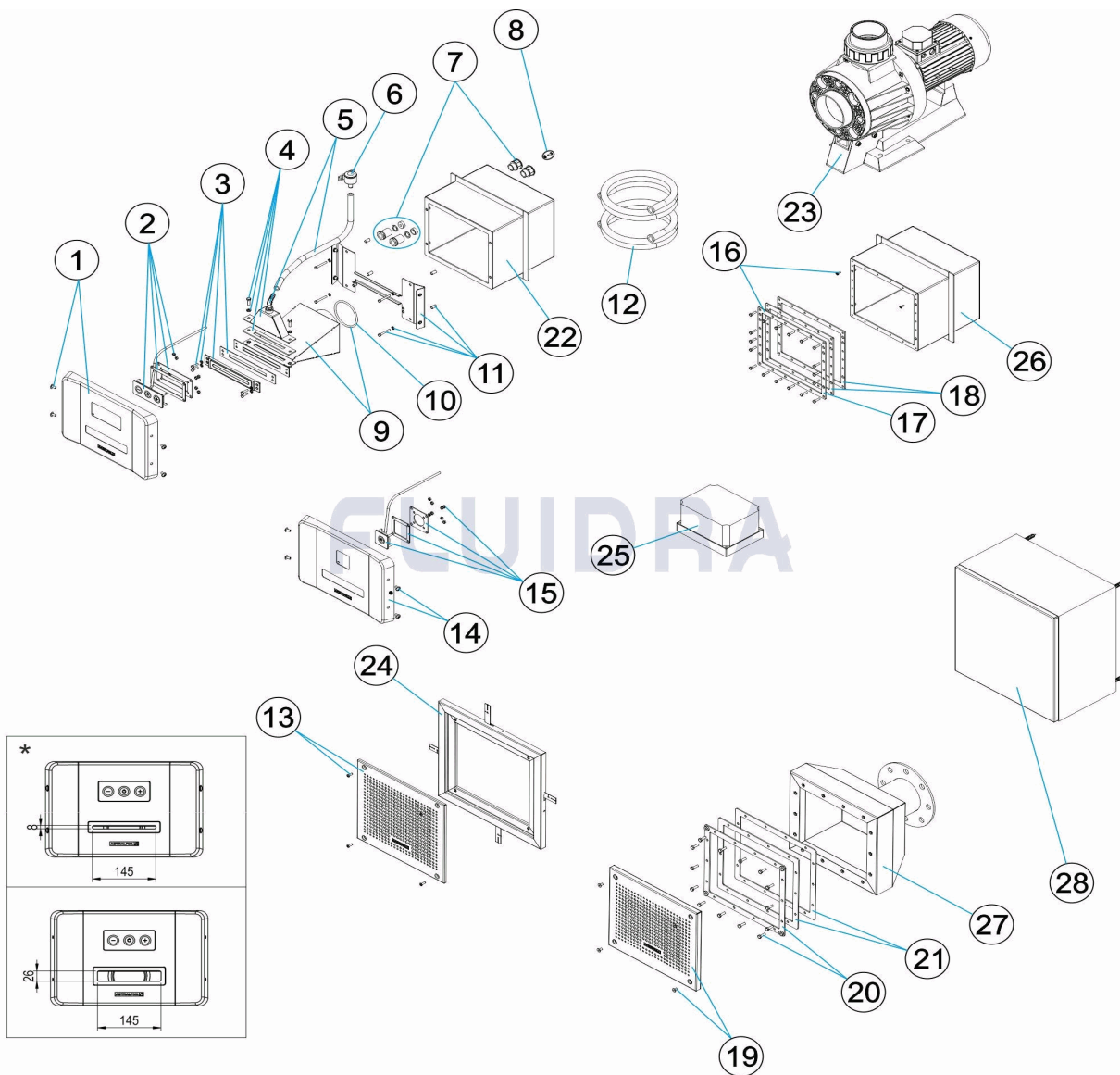
BESCHREIBUNG: **E.C.C. ADVANCE/BASIC ND**

HINWEISE

POS	CODE	HINWEISE
1	* 4402050031	FÜR: 65497, 66043 *NOZZLE 8 X 145 MM
1	* 4402050079	FÜR: 65497, 66043 *NOZZLE 26 X 145 MM
2	* 4402050032	FÜR: 65497, 66043
3	* 4402050033	FÜR: *NOZZLE 8 X 145 MM
3	* 4402050080	FÜR: *NOZZLE 26 X 145 MM
7	* 4402050035	FÜR: 65497, 66043
7	* 4402050036	FÜR: 65498, 66044
9	* 4402050048	FÜR: *NOZZLE 8 X 145 MM
9	* 4402050081	FÜR: *NOZZLE 26 X 145 MM
11	* 4402050037	FÜR: *NOZZLE 8 X 145 MM
11	* 4402050082	FÜR: *NOZZLE 26 X 145 MM
13	* 4402050039	FÜR: 65497, 65498
14	* 4402050040	FÜR: 65498, 66044 *NOZZLE 8 X 145 MM
14	* 4402050083	FÜR: 65498, 66044 *NOZZLE 8 X 145 MM
15	* 4402050041	FÜR: 65498, 66044
16	* 4402050042	FÜR: 66043, 66044
17	* 4402050043	FÜR: 66043, 66044
18	* 4402050044	FÜR: 66043, 66044
19	* 4402050045	FÜR: 66043, 66044
20	* 4402050046	FÜR: 66043, 66044
21	* 4402050047	FÜR: 66043, 66044
22	* 65497R0100	FÜR: 65497, 65498
24	* 4402050060	FÜR: 65497, 65498
25	* 65498R3000	FÜR: 65498, 66044
26	* 66043R0100	FÜR: 66043, 66044
27	* 66043R0510	FÜR: 66043, 66044
28	* 65497R3000	FÜR: 65497, 66043

CODIGO **65497, 65498, 66043, 66044**

DESCRIÇÃO: **E.C.C. ADVANCE/BASIC ND**



PORTUGUES

POS	CODIGO	DESCRIÇÃO	JANTIDADE	POS	CODIGO	DESCRIÇÃO	JANTIDADE
1	* 4402050031	COBERTA ECC.		11	* 4402050082	SUPORTE E.C.C.	
1	* 4402050079	COBERTA ECC.		12	4402050029	MANGUEIRA PASSA-CABOS	
2	* 4402050032	PURSÁTIL COMPLETO		13	* 4402050039	GRADE ASPIRAÇÃO BETÃO	
3	* 4402050033	BOCA ECC		14	* 4402050040	COBERTA ECC.	
3	* 4402050080	BOCA ECC		14	* 4402050083	COBERTA ECC.	
4	4402050034	CAMPÂNULA VENTURI		15	* 4402050041	PURSÁTIL COMPLETO	
5	4402050062	TUBO ASPIRAÇÃO VENTURI L 1,5M		16	* 4402050042	PARAFUSOS ARO INOX	
6	4402050109	VÁLVULA ASPIRAÇÃO AR		17	* 4402050043	ARO INOX	
7	* 4402050035	BUCIN		18	* 4402050044	JUNTA ARO INOX.	
7	* 4402050036	BUCIN		19	* 4402050045	GRADE ASPIRAÇÃO LINER	
8	4401041507	LIGAÇÃO A TERRA		20	* 4402050046	FLANGE LINER	
9	* 4402050048	BOCA ECC + JUNTA TORICA		21	* 4402050047	JUNTA GRADE ASPIRAÇÃO	
9	* 4402050081	BOCA ECC + JUNTA TORICA		22	* 65497R0100	CAIXA ALOJAMENTO	

*** VEJA A FICHA DE OBSERVAÇÕES**

CODIGO 65497, 65498, 66043, 66044

DESCRIÇÃO: E.C.C. ADVANCE/BASIC ND

10	4402050049	JUNTA TÓRICA D. 81,92X5,33	23	65549	BOMBA CONTRA-CORRENTE
11	* 4402050037	SUPORTE E.C.C.	24	* 4402050060	MARCO DA GRELHA
25	* 65498R3000	QUADRO DE MANOBRA	27	* 66043R0510	CORPO GRADE ASPIRAÇÃO
26	* 66043R0100	CAIXA ALOJAMENTO ECC LINER	28	* 65497R3000	ARMÁRIO VARIADOR

CODIGO **65497, 65498, 66043, 66044**

DESCRIÇÃO: **E.C.C. ADVANCE/BASIC ND**

OBSERVAÇÕES

POS	CODIGO	OBSERVAÇÕES
1	* 4402050031	PARA: 65497, 66043 *NOZZLE 8 X 145 MM
1	* 4402050079	PARA: 65497, 66043 *NOZZLE 26 X 145 MM
2	* 4402050032	PARA: 65497, 66043
3	* 4402050033	PARA: *NOZZLE 8 X 145 MM
3	* 4402050080	PARA: *NOZZLE 26 X 145 MM
7	* 4402050035	PARA: 65497, 66043
7	* 4402050036	PARA: 65498, 66044
9	* 4402050048	PARA: *NOZZLE 8 X 145 MM
9	* 4402050081	PARA: *NOZZLE 26 X 145 MM
11	* 4402050037	PARA: *NOZZLE 8 X 145 MM
11	* 4402050082	PARA: *NOZZLE 26 X 145 MM
13	* 4402050039	PARA: 65497, 65498
14	* 4402050040	PARA: 65498, 66044 *NOZZLE 8 X 145 MM
14	* 4402050083	PARA: 65498, 66044 *NOZZLE 8 X 145 MM
15	* 4402050041	PARA: 65498, 66044
16	* 4402050042	PARA: 66043, 66044
17	* 4402050043	PARA: 66043, 66044
18	* 4402050044	PARA: 66043, 66044
19	* 4402050045	PARA: 66043, 66044
20	* 4402050046	PARA: 66043, 66044
21	* 4402050047	PARA: 66043, 66044
22	* 65497R0100	PARA: 65497, 65498
24	* 4402050060	PARA: 65497, 65498
25	* 65498R3000	PARA: 65498, 66044
26	* 66043R0100	PARA: 66043, 66044
27	* 66043R0510	PARA: 66043, 66044
28	* 65497R3000	PARA: 65497, 66043