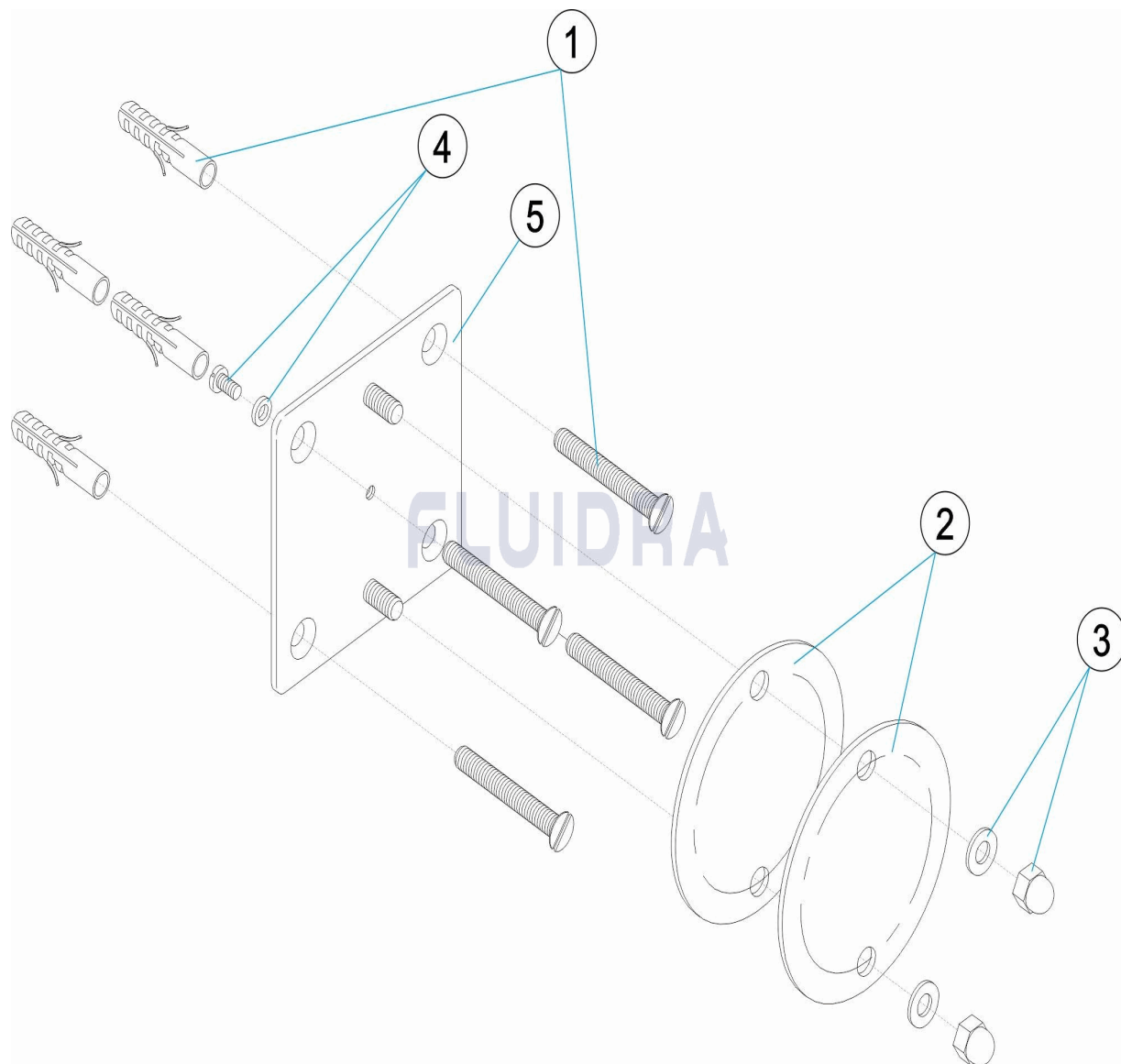


CODIGO **16191**

DESCRIPCION: **ANCLAJE LINER PLETINA D. 98**

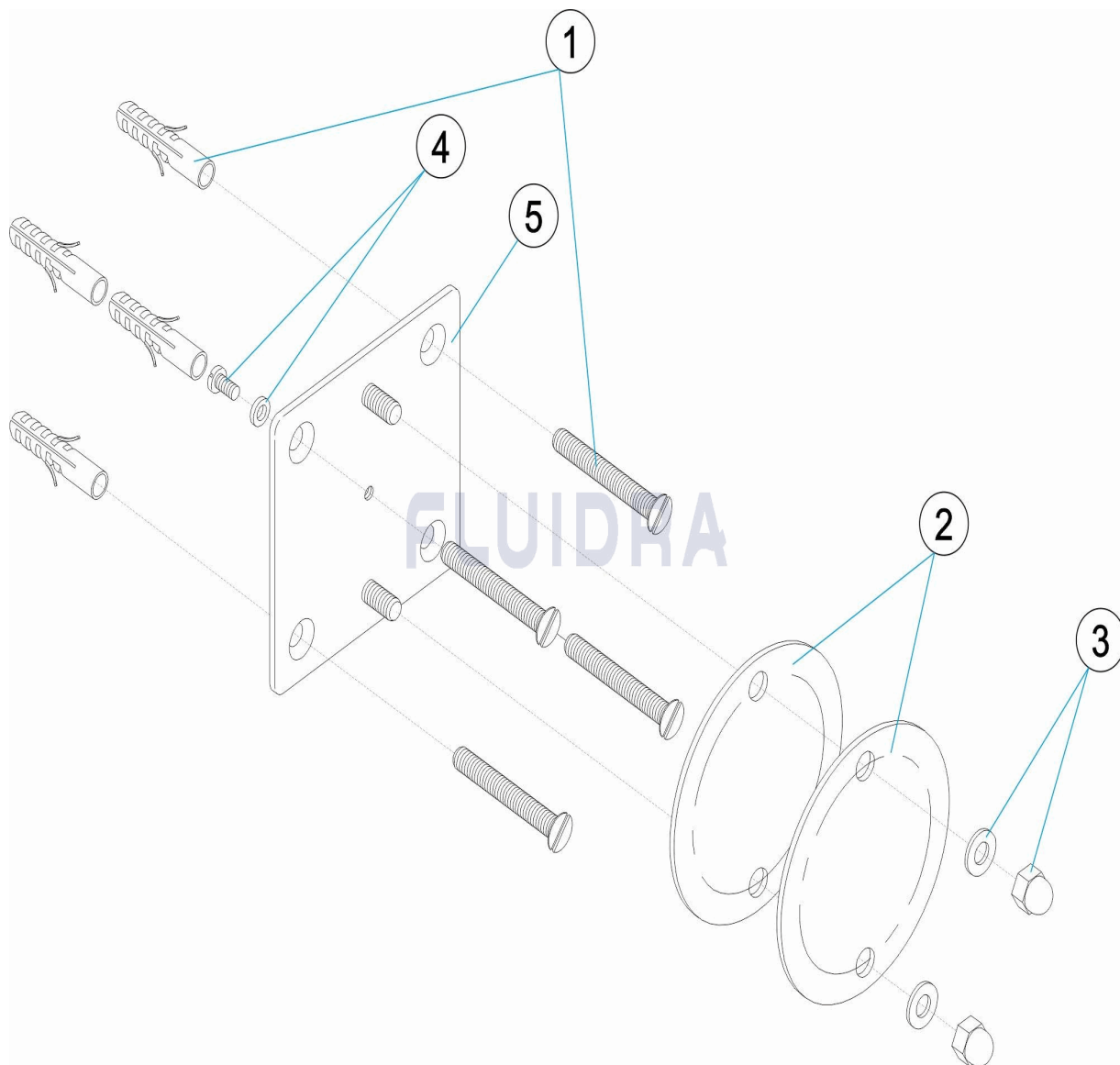


ESPAÑOL

POS	CODIGO	DESCRIPCION	CANTIDAD	POS	CODIGO	DESCRIPCION	CANTIDAD
1	4401043210	FIJACION CUERPO	4	4401090402	TOMA DE TIERRA		
2	4401090000	JUNTA ANCLAJE LINER	5	16191R0100	BRIDA MURO		
3	4401090001	TORNILLERIA ANCLAJE					

CODE 16191

DESCRIPTION: ANCRAGE LINER PLAQUETTE D. 98

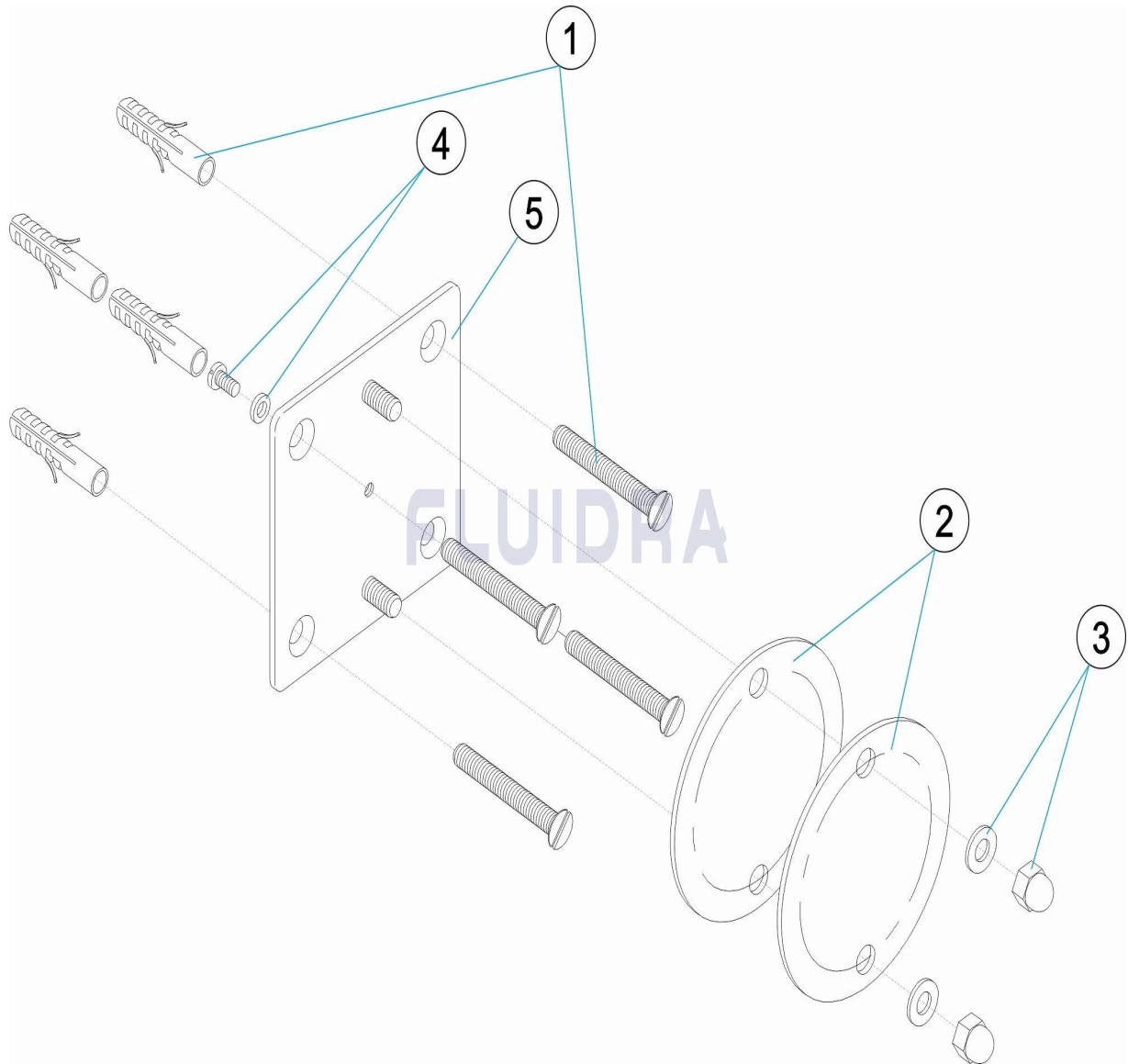


FRANCAIS

POS	CODE	DESCRIPTION	QUANTITE	POS	CODE	DESCRIPTION	QUANTITE
1	4401043210	FIXATION CORP DE DOUCHE	4	4401090402	PRISE DE TERRE		
2	4401090000	JOINT ANCRAGE LINER	5	16191R0100	BRIDE MUR		
3	4401090001	VIS D'ANCRAGE					

CODE **16191**

DESCRIPTION: **LINER ANCHOR D. 98 FLANGE**

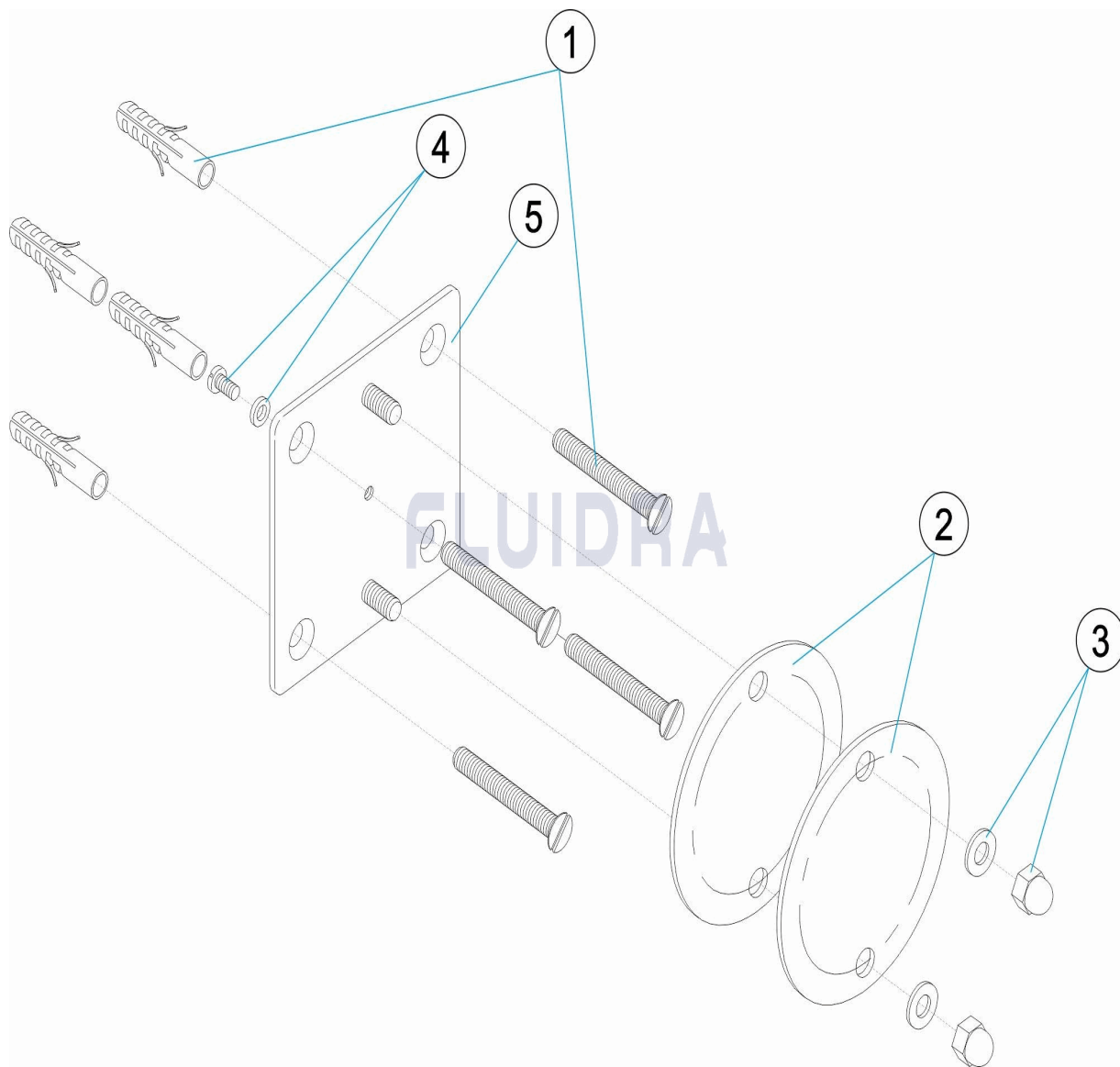


ENGLISH

POS	CODE	DESCRIPTION	QUANTITY	POS	CODE	DESCRIPTION	QUANTITY
1	4401043210	SHOWER ARM		4	4401090402	EARTH CONNECTION	
2	4401090000	LINER ANCHOR SEAL		5	16191R0100	WALL FLANGE	
3	4401090001	ANCHOR FIXINGS					

CODICE **16191**

DESCRIZIONE: **ANCORAGGIO LINER PIATTINA D. 98**

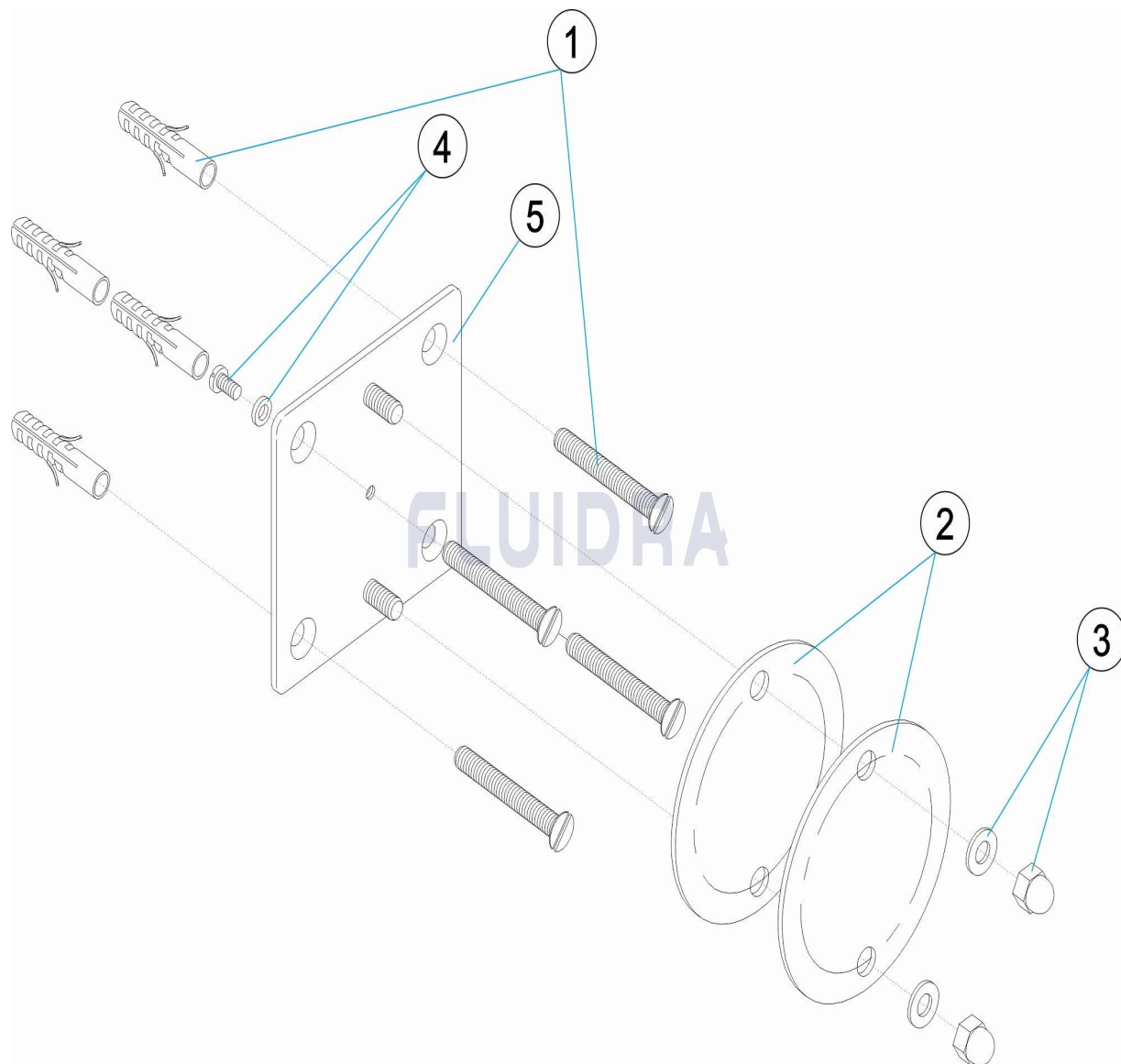


ITALIANO

POS	CODICE	DESCRIZIONE	QUANTITA'	POS	CODICE	DESCRIZIONE	QUANTITA'
1	4401043210	FISSAGGIO CORPO	4	4401090402	PRESA A TERRA		
2	4401090000	GUARNIZIONE ANCORAGGIO LINER	5	16191R0100	FLANGIA PARETE		
3	4401090001	KIT VITI ANCORAGGIO					

CODE **16191**

BESCHREIBUNG: **VERANKERUNG LINER PLATINE D. 98**

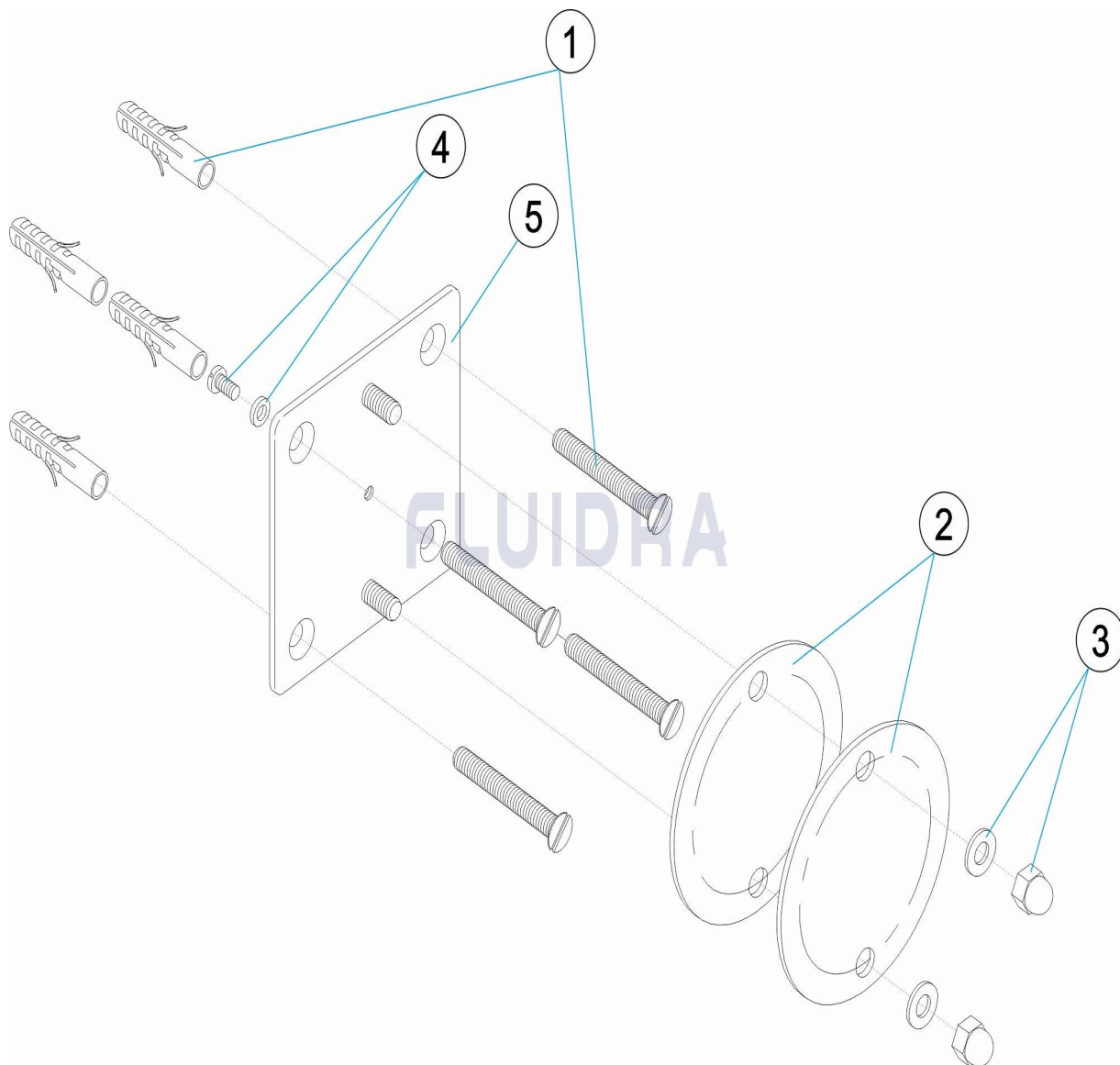


DEUTSCH

POS	CODE	BESCHREIBUNG	MENGE	POS	CODE	BESCHREIBUNG	MENGE
1	4401043210	FIXIERUNG GEHÄUSE	4	4401090402	ERDUNG		
2	4401090000	ANKERDICHUNG LINER	5	16191R0100	WANDFLANSCH		
3	4401090001	SCHRAUBENSATZ VERANKERUNG					

CODIGO **16191**

DESCRIÇÃO: **ANCORAGEM LINER CHAPA D. 98**



PORTUGUES

POS	CODIGO	DESCRIÇÃO	JANTIDADE	POS	CODIGO	DESCRIÇÃO	JANTIDADE
1	4401043210	FIXAÇÃO CORPO		4	4401090402	LIGAÇÃO A TERRA	
2	4401090000	JUNTA ANCORAGEM LINER		5	16191R0100	FLANGE PAREDE	
3	4401090001	CONJ. PARAFUSOS ÂNCORA					