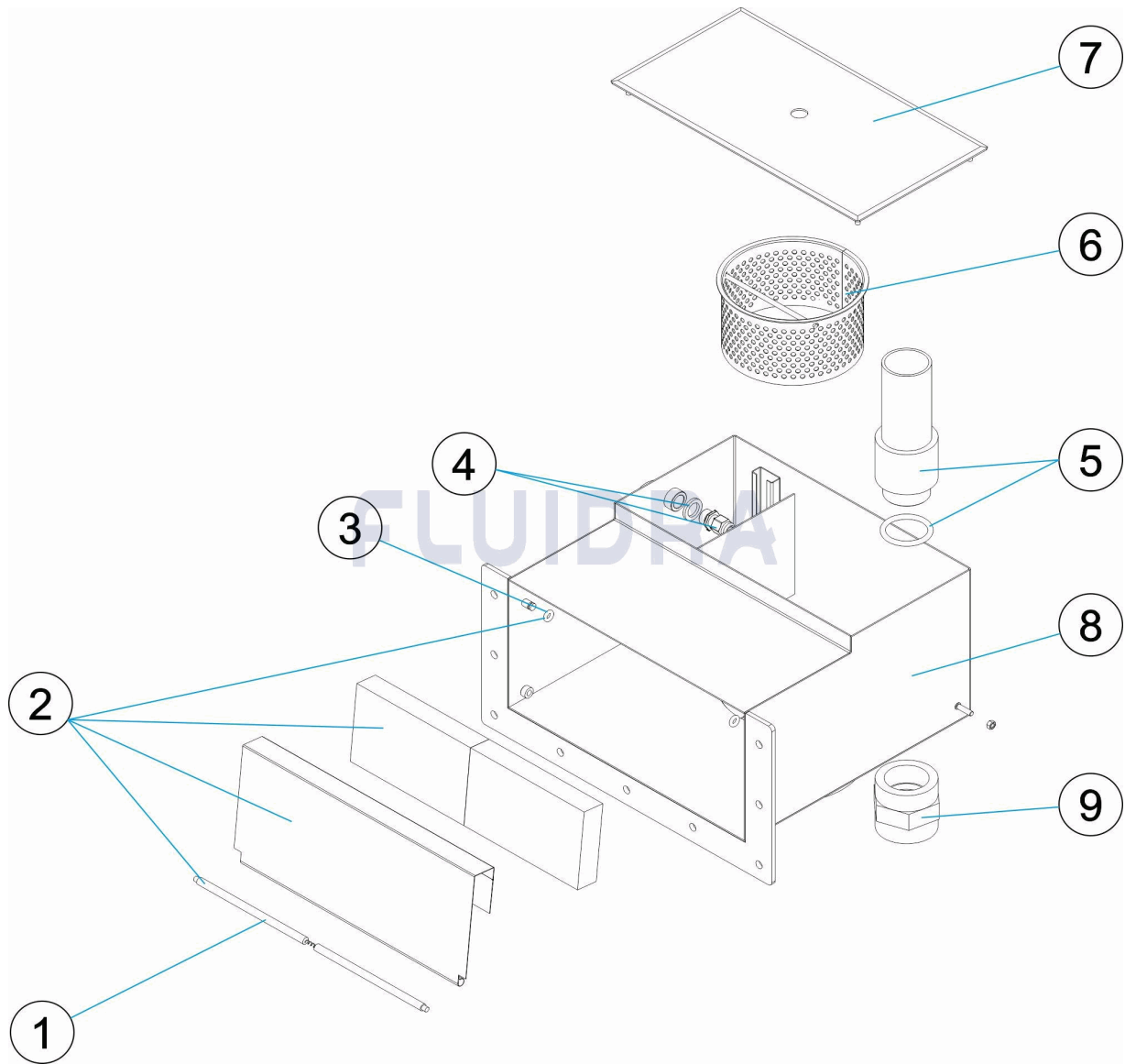


CODIGO **M00709**

DESCRIPCION: **SKIMMER GRUNDTEIL**

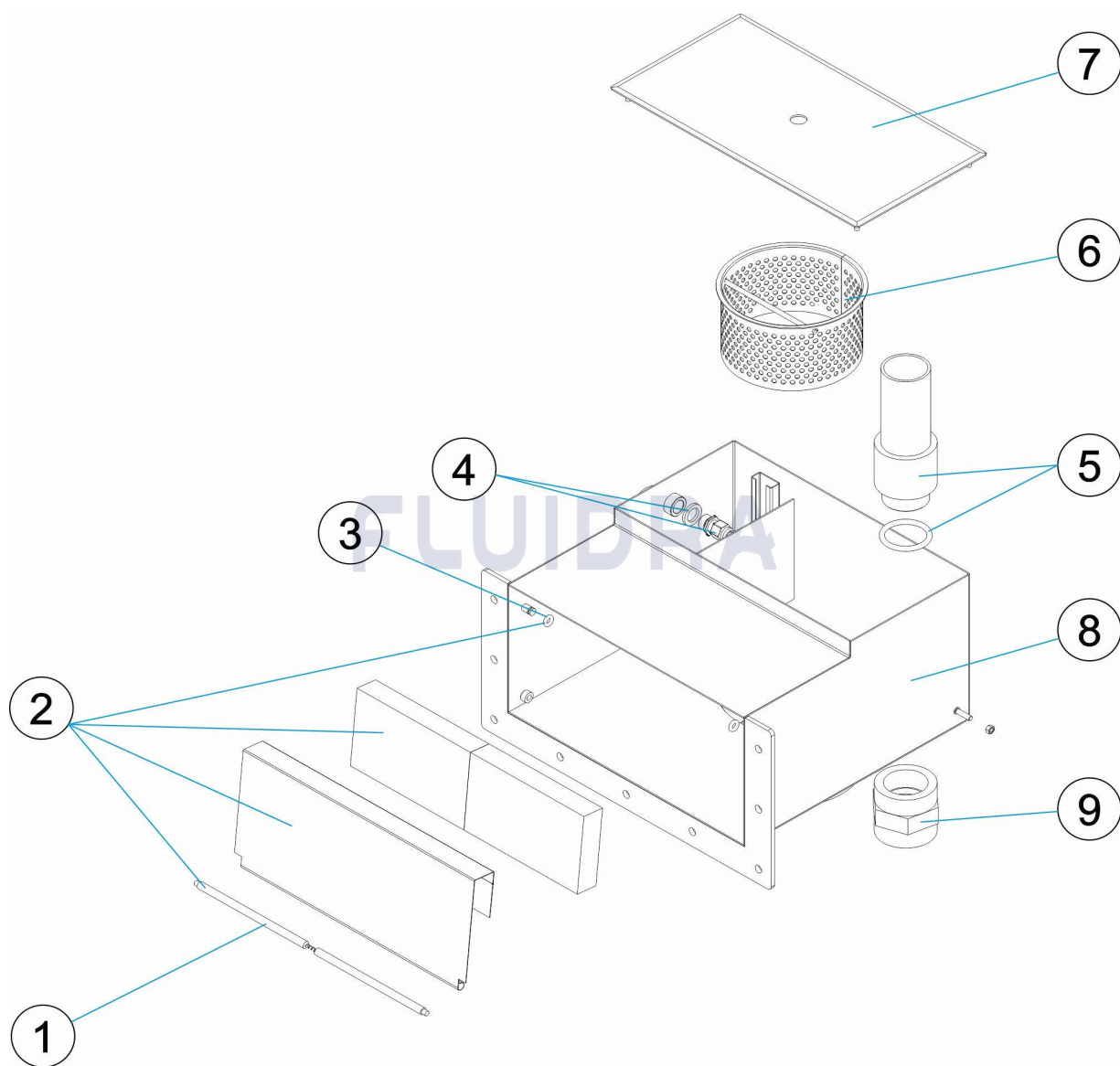


ESPAÑOL

POS	CODIGO	DESCRIPCION	CANTIDAD	POS	CODIGO	DESCRIPCION	CANTIDAD
1	4402010147	EJE PARTIDO COMPUERTA + RESORTE		6	4402010050	CESTO RECOGEHOJAS CON VARILLA	
2	4402010148	COMPUERTA SKIMMER INOX.		7	4402011404	TAPA SKIMMER INOX.	
3	4402013304	JUNTA TORICA		8	M00709R0100	CUERPO SKIMMER GRUNDTEIL	
4	4402010149	PRENSAESTOPAS PG16		9	01912	MANGUITO	
5	4402011402	REBOSADERO SKIMMER INOX.					

CODE

M00709

 DESCRIPTION: **SKIMMER GRUNDTEIL**

FRANCAIS

POS	CODE	DESCRIPTION	QUANTITE	POS	CODE	DESCRIPTION	QUANTITE
1	4402010147	AXE SECTIONNÉ VOLET + RESSORT		6	4402010050	PANIER SKIMMER	
2	4402010148	VOLET DE SKIMMER INOX		7	4402011404	COUVERCLE DE SKIMMER INOX	
3	4402013304	JOINT TORIQUE		8	M00709R0100	CORPS SKIMMER GRUNDTEIL	
4	4402010149	PRESSE ETOUPE PG16		9	01912	MANCHON	
5	4402011402	TROP PLEIN SKIMMER INOX					

PARTS BREAKDOWN

REV.: 0

1135

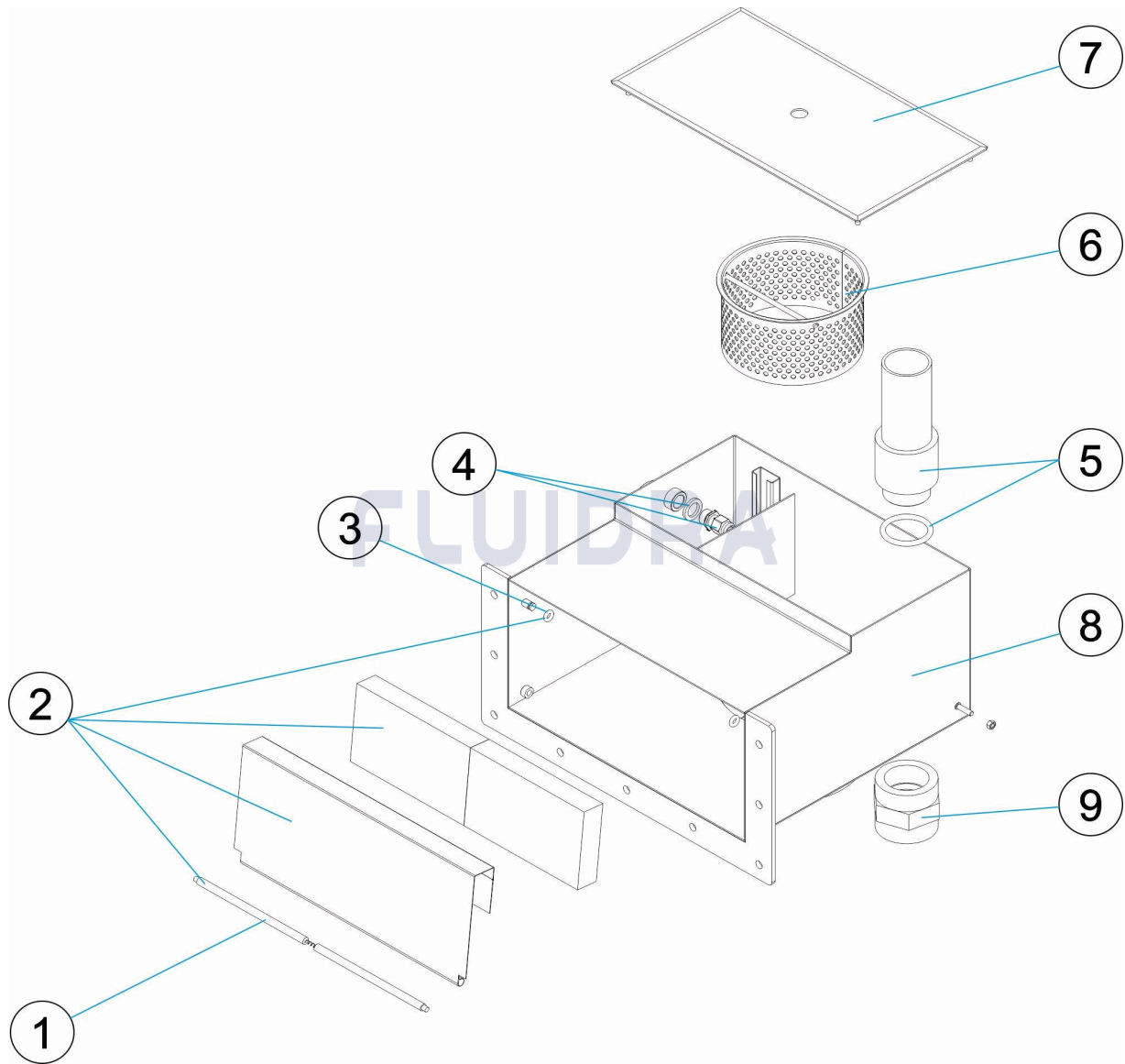
DATE: 26/03/2019

SHEET: 3/6

CODE

M00709

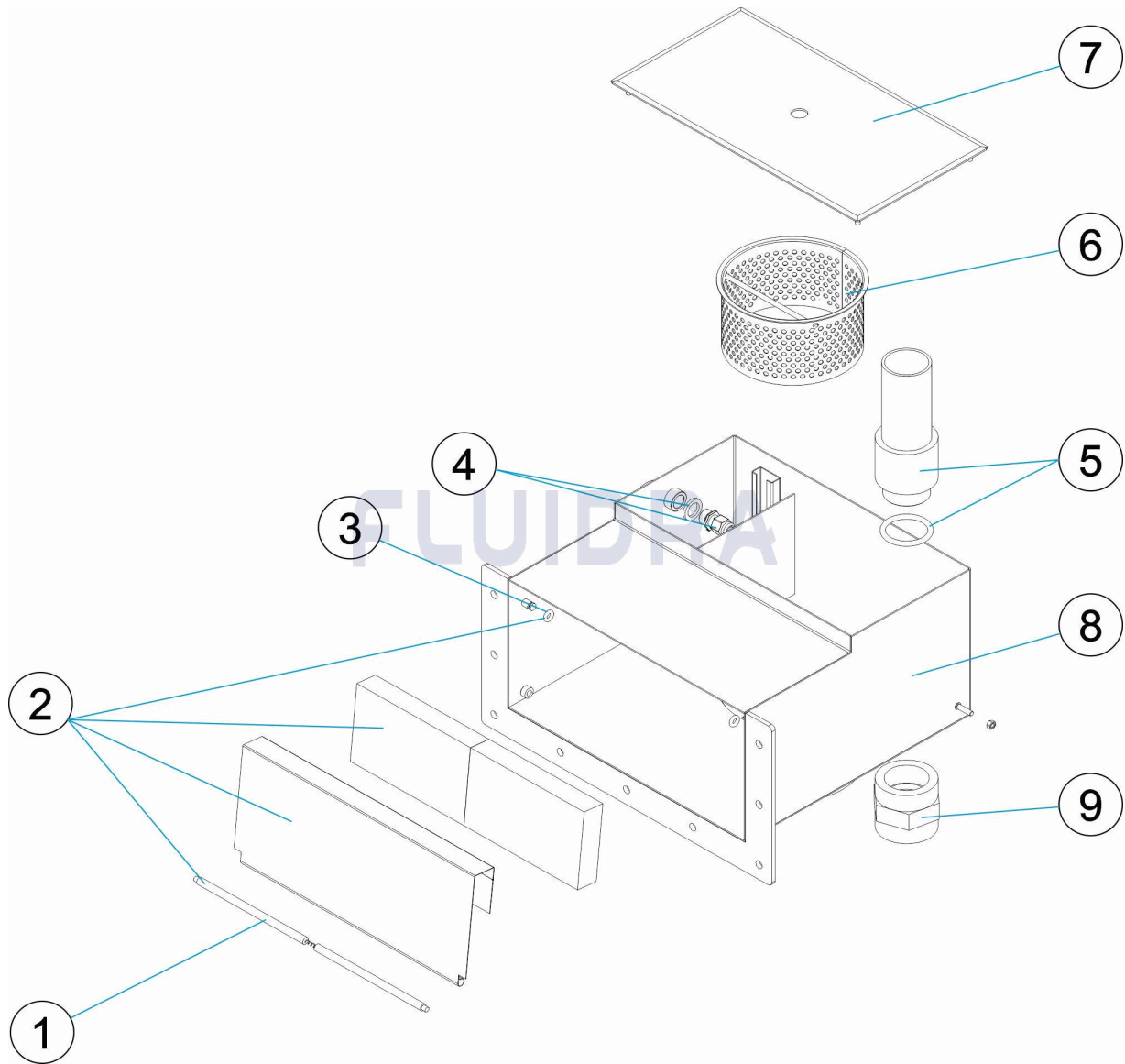
DESCRIPTION: **GRUNDTEIL SKIMMER**



ENGLISH

POS	CODE	DESCRIPTION	QUANTITY	POS	CODE	DESCRIPTION	QUANTITY
1	4402010147	SPLIT HINGE FLAP + SPRING		6	4402010050	SKIMMER BASKET	
2	4402010148	S. S. SKIMMER FLAP		7	4402011404	S. S. SKIMMER COVER	
3	4402013304	O' RING		8	M00709R0100	GRUNDTEIL SKIMMER SOCKET	
4	4402010149	PACKING GLAND PG16		9	01912	HOSE	
5	4402011402	S. S. SKIMMER OVERFLOW					

CODICE **M00709**

 DESCRIZIONE: **SKIMMER GRUNDTEIL**

ITALIANO

POS	CODICE	DESCRIZIONE	QUANTITA'	POS	CODICE	DESCRIZIONE	QUANTITA'
1	4402010147	ASSE PARZIALE BATTENTE + MOLLA		6	4402010050	CESTELLO SKIMMER	
2	4402010148	BATTENTE SKIMMER INOX		7	4402011404	COPERTIGLIA SKIMMER INOX	
3	4402013304	O-RING		8	M00709R0100	CORPO SKIMMER GRUNDTEIL	
4	4402010149	PRESSACAVO PG16		9	01912	MANICOTTO	
5	4402011402	TROPPO PIENO SKIMMER INOX					

EINZELTEILE

ÜBER.: 0

1135

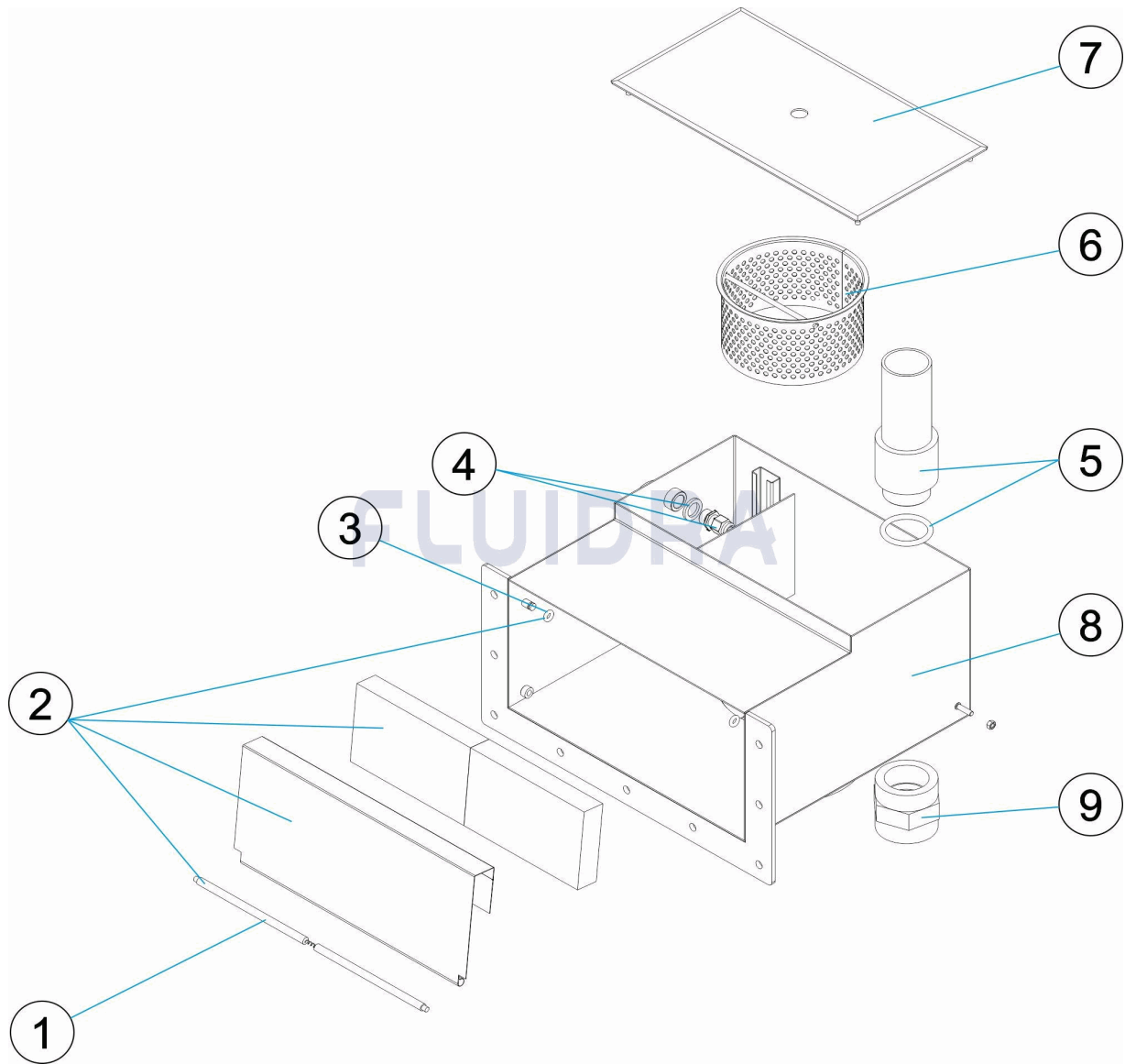
DATUM: 26/03/2019

BLATT: 5/6

CODE

M00709

BESCHREIBUNG: **SKIMMER GRUNDTEIL**



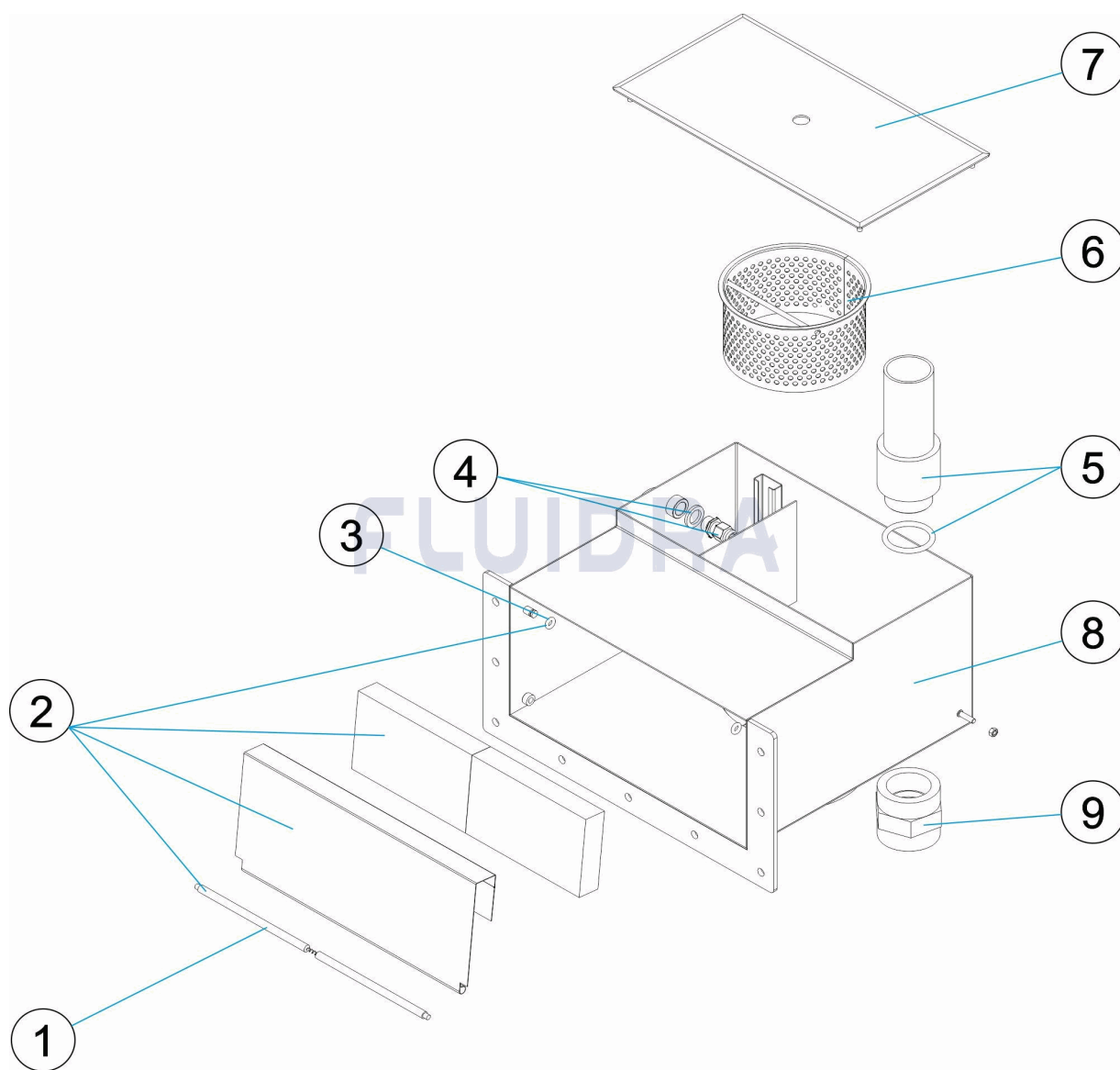
DEUTSCH

POS	CODE	BESCHREIBUNG	MENGE	POS	CODE	BESCHREIBUNG	MENGE
1	4402010147	KLAPPENACHSE GETEILT MIT FEDER		6	4402010050	BLATTFÄNGERKORB MIT RUNDEISEN	
2	4402010148	SKIMMERKLAPPE EDELSTAHL		7	4402011404	SKIMMERABDECKUNG EDELSTAHL	
3	4402013304	O-RING		8	M00709R0100	GEHÄUSE SKIMMER GRUNDTEIL	
4	4402010149	QUETSCHVERSCHRAUBUNG PG16		9	01912	NIPPEL	
5	4402011402	AUFSATZ SKIMMER EDELSTAHL					

CODIGO

M00709

DESCRIÇÃO: SKIMMER GRUNDTEIL



PORTUGUES

POS	CODIGO	DESCRIÇÃO	JANTIDADE	POS	CODIGO	DESCRIÇÃO	JANTIDADE
1	4402010147	DOBRADIÇA DIVIDIDA COMPORTA + MOLA	6	4402010050	CESTO SKIMMER		
2	4402010148	COMPORTA SKIMMER INOX		7	4402011404	TAMPA SKIMMER INOX	
3	4402013304	JUNTA TÓRICA		8	M00709R0100	CORPO SKIMMER GRUNDTEIL	
4	4402010149	BUCIN PG16		9	01912	MANGUITO	
5	4402011402	CALEIRA SKIMMER INOX					