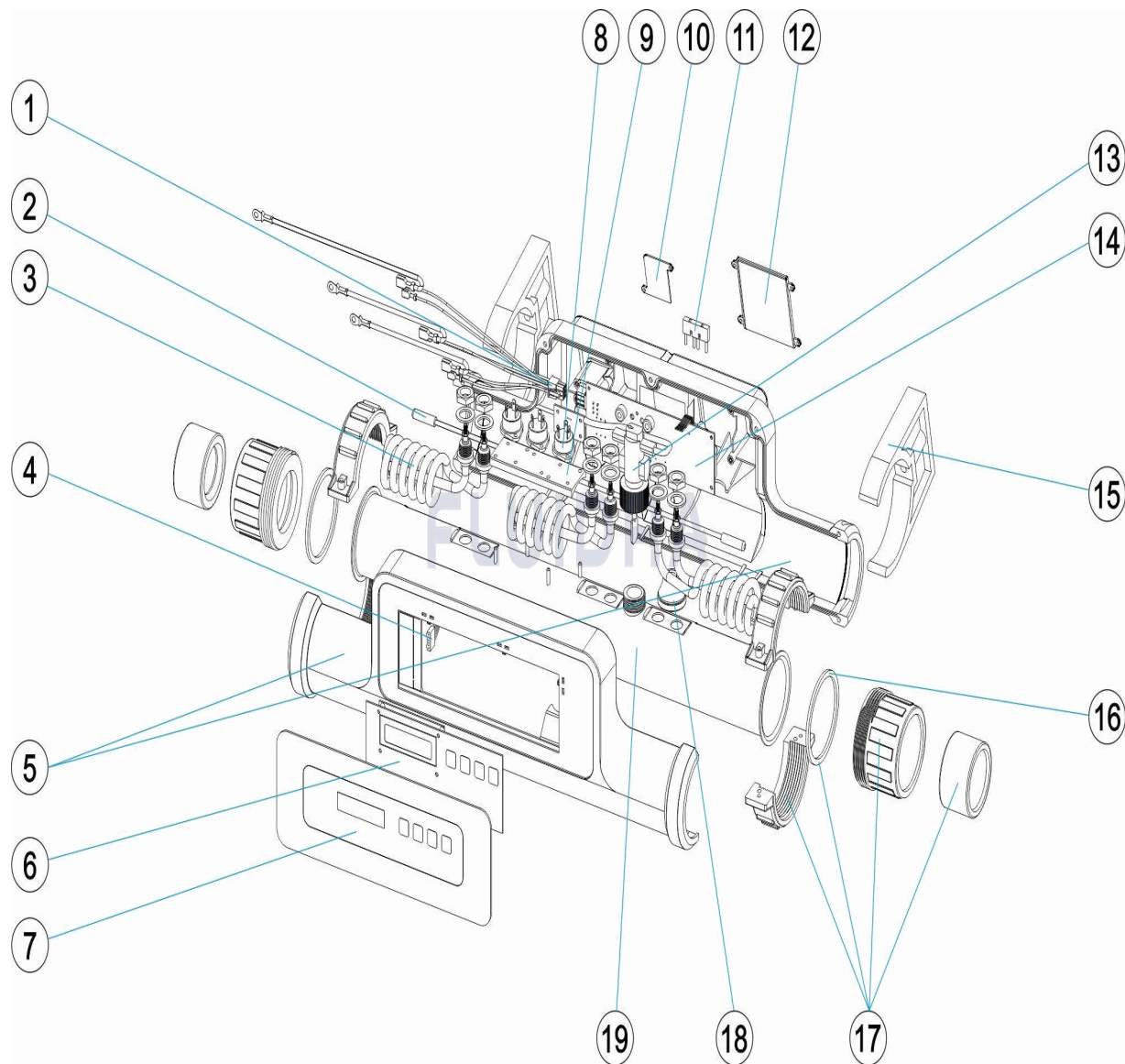


**CODIGO 60170, 60171, 60172, 60173, 60174, 65321, 65322, 65323, 65324, 65325**

**DESCRIPCION: INTERCAMBIADOR DE CALOR COMPACT 3 - 18 KW**



**ESPAÑOL**

POS	CODIGO	DESCRIPCION	CANTIDAD	POS	CODIGO	DESCRIPCION	CANTIDAD
1	4407010001	CABLE CONEXIÓN		6	* 4407010126	TARJETA DISPLAY MODBUS IE V2	
2	4407010002	SONDA DE TEMPERATURA		7	4407010017	CARATULA INTERCAMBIADOR	
3	* 4407010003	RESISTENCIA 1 KW		8	4407010018	INTERRUPTOR TRIAC	
3	* 4407010004	RESISTENCIA 2 KW		9	4407010019	PLACA SOPORTE TRIAC	
3	* 4407010005	RESISTENCIA 3 KW		10	4407010020	TAPA TRASERA	
3	* 4407010006	RESISTENCIA 4 KW		11	4407010021	PUENTE DE BORNES	
3	* 4407010007	RESISTENCIA 6 KW		12	4407010022	TAPA TRASERA	
3	* 4407010008	RESISTENCIA 1 KW		13	4407010023	FLUJOSTATO	
3	* 4407010009	RESISTENCIA 2 KW		14	4407010024	CIRCUITO IMPRESO	
3	* 4407010010	RESISTENCIA 3 KW		15	4407010025	PINZA ABIERTA D.90	
3	* 4407010011	RESISTENCIA 4 KW		16	4407010026	JUNTA PLANA	
3	* 4407010012	RESISTENCIA 6 KW		17	4407010027	MANGUITO INTERCAMBIADOR	
4	4407010013	BUS DE COMUNICACIÓN		18	4407010033	PASAMUROS IP67	

**\* NOTA OBSERVACIONES**

**CODIGO 60170, 60171, 60172, 60173, 60174, 65321, 65322, 65323, 65324, 65325**

**DESCRIPCION: INTERCAMBIADOR DE CALOR COMPACT 3 - 18 KW**

5	4407010029	CJTO. CARCASA	19	60170R0001	CUERPO INOX.
6	* 4407010015	TARJETA DISPLAY MODBUS IE V2			

**CODIGO 60170, 60171, 60172, 60173, 60174, 65321, 65322, 65323, 65324, 65325**

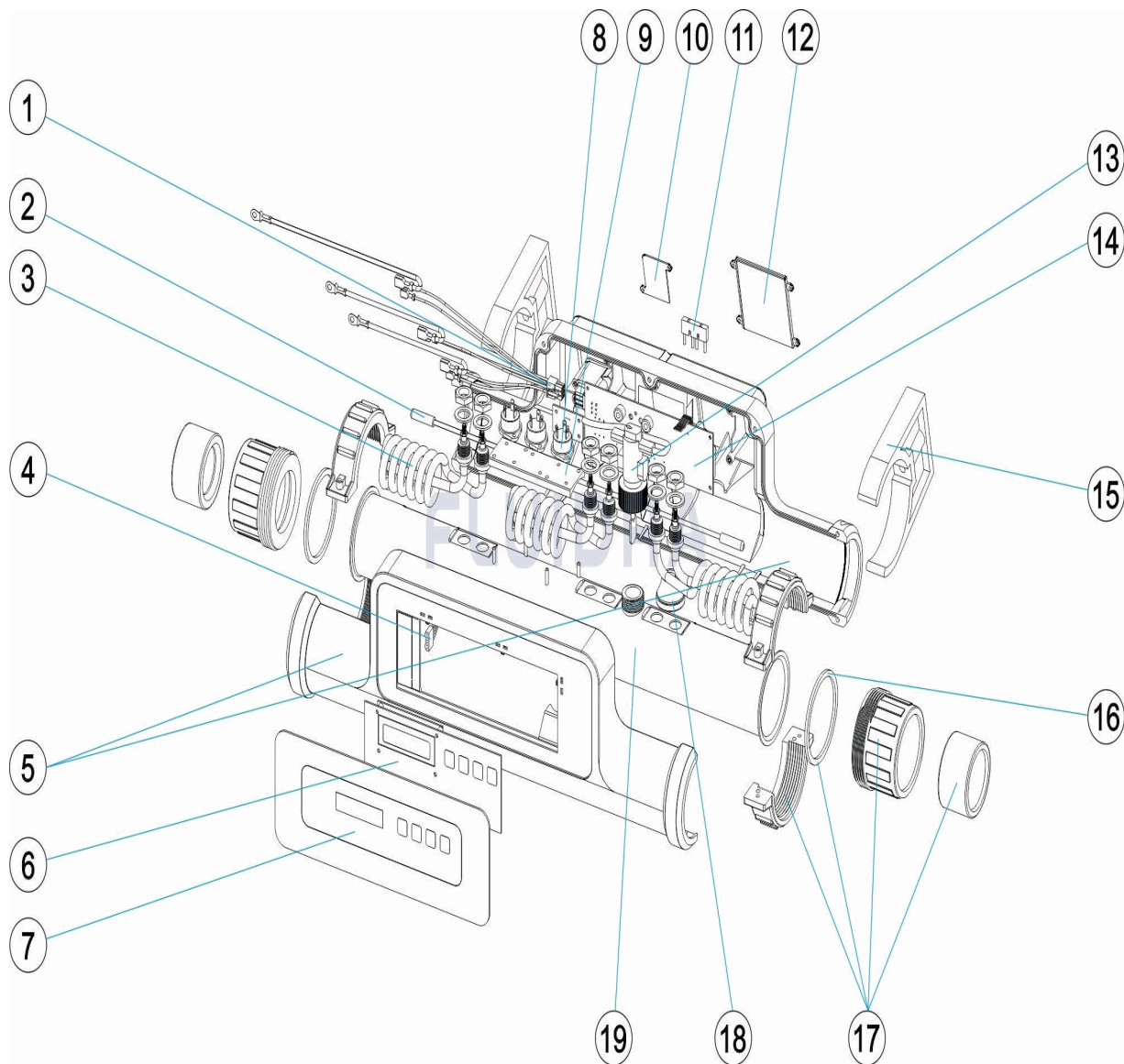
**DESCRIPCION: INTERCAMBIADOR DE CALOR COMPACT 3 - 18 KW**

## OBSERVACIONES

POS	CODIGO	OBSERVACIONES
3	* 4407010003	PARA: 60170
3	* 4407010004	PARA: 60171
3	* 4407010005	PARA: 60172
3	* 4407010006	PARA: 60173
3	* 4407010007	PARA: 60174
3	* 4407010008	PARA: 65321
3	* 4407010009	PARA: 65322
3	* 4407010010	PARA: 65323
3	* 4407010011	PARA: 65324
3	* 4407010012	PARA: 65325
6	* 4407010015	PARA: 60170, 60171, 60172, 60173, 60174
6	* 4407010126	PARA: 65321, 65322, 65323, 65324, 65325

CODE 60170, 60171, 60172, 60173, 60174, 65321, 65322, 65323, 65324, 65325

DESCRIPTION: ÉCHANGEUR DE CHALEUR COMPACT 3 - 18 KW



FRANCAIS

POS	CODE	DESCRIPTION	QUANTITE	POS	CODE	DESCRIPTION	QUANTITE
1	4407010001	CABLE BRANCHEMENT		6	* 4407010126	CARTE AFFICHEUR MODBUS IE V2	
2	4407010002	SONDE DE TEMPÉRATURE		7	4407010017	FACE AVANT RECHAUFFEUR	
3	* 4407010003	RESISTANCE 1 KW		8	4407010018	INTERRUPTEUR TRIAC	
3	* 4407010004	RESISTANCE 2 KW		9	4407010019	PLAQUE SUPPORT TRIAC	
3	* 4407010005	RESISTANCE 3 KW		10	4407010020	COUVERCLE ARRIÈRE	
3	* 4407010006	RESISTANCE 4 KW		11	4407010021	PONT DE BORNES	
3	* 4407010007	RESISTANCE 6 KW		12	4407010022	COUVERCLE ARRIÈRE	
3	* 4407010008	RESISTANCE 1 KW		13	4407010023	CONTROLEUR DE DEBIT	
3	* 4407010009	RESISTANCE 2 KW		14	4407010024	CIRCUIT IMPRIMÉ	
3	* 4407010010	RESISTANCE 3 KW		15	4407010025	PINCE OUVERTE D.90	
3	* 4407010011	RESISTANCE 4 KW		16	4407010026	JOINT PLAT	
3	* 4407010012	RESISTANCE 6 KW		17	4407010027	MANCHON RECHAUFFEUR	
4	4407010013	BUS DE COMMUNICATION		18	4407010033	TRAVERSÉ À PAROI IP67	

\* VOIR FICHE D'OBSERVATIONS

CODE **60170, 60171, 60172, 60173, 60174, 65321, 65322, 65323, 65324, 65325**

DESCRIPTION: **ÉCHANGEUR DE CHALEUR COMPACT 3 - 18 KW**

5	4407010029	ENSEMBLE CARCASSE	19	60170R0001	CORPS INOX.
6	* 4407010015	CARTE AFFICHEUR MODBUS IE V2			

CODE **60170, 60171, 60172, 60173, 60174, 65321, 65322, 65323, 65324, 65325**

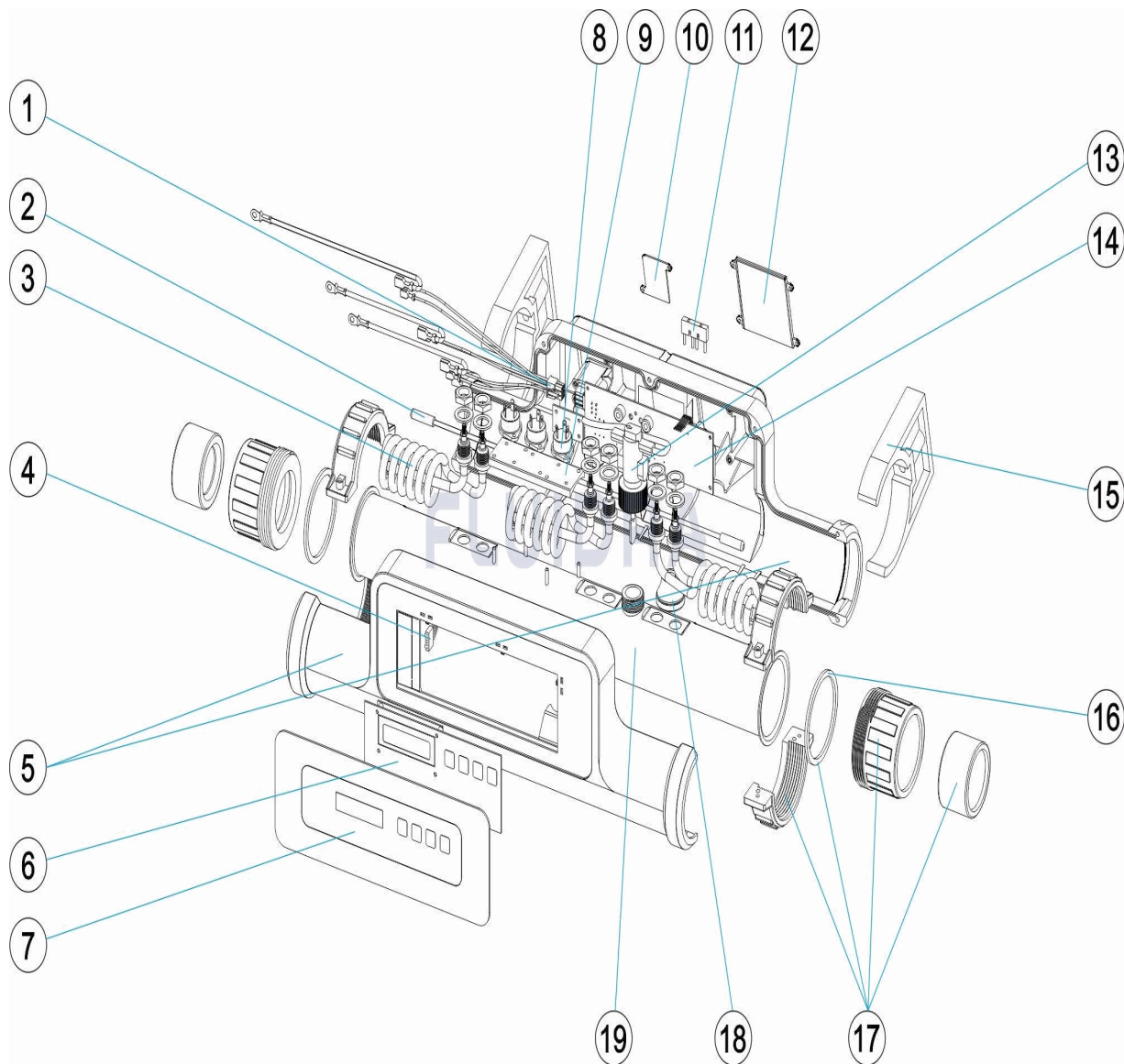
DESCRIPTION: **ÉCHANGEUR DE CHALEUR COMPACT 3 - 18 KW**

## OBSERVATIONS

POS	CODE	OBSERVATIONS
3	* 4407010003	POUR: 60170
3	* 4407010004	POUR: 60171
3	* 4407010005	POUR: 60172
3	* 4407010006	POUR: 60173
3	* 4407010007	POUR: 60174
3	* 4407010008	POUR: 65321
3	* 4407010009	POUR: 65322
3	* 4407010010	POUR: 65323
3	* 4407010011	POUR: 65324
3	* 4407010012	POUR: 65325
6	* 4407010015	POUR: 60170, 60171, 60172, 60173, 60174
6	* 4407010126	POUR: 65321, 65322, 65323, 65324, 65325

CODE **60170, 60171, 60172, 60173, 60174, 65321, 65322, 65323, 65324, 65325**

DESCRIPTION: **HEAT EXCHANGER COMPACT 3 - 18 KW**



**ENGLISH**

POS	CODE	DESCRIPTION	QUANTITY	POS	CODE	DESCRIPTION	QUANTITY
1	4407010001	CONNEXION CABLE		6	* 4407010126	DISPLAY CARD MODBUS IE V2	
2	4407010002	TEMPERATURE PROBE		7	4407010017	LABEL KEYPAD HEAT EXCHANGER	
3	* 4407010003	ELEMENT 1 KW		8	4407010018	CIRCUIT BREAKER TRIAC	
3	* 4407010004	ELEMENT 2 KW		9	4407010019	TRIAC SUPPORT PLATE	
3	* 4407010005	ELEMENT 3 KW		10	4407010020	REAR COVER	
3	* 4407010006	ELEMENT 4 KW		11	4407010021	BRIDGE TERMINAL	
3	* 4407010007	ELEMENT 6 KW		12	4407010022	REAR COVER	
3	* 4407010008	ELEMENT 1 KW		13	4407010023	FLOWSWITCH	
3	* 4407010009	ELEMENT 2 KW		14	4407010024	POWER PCB	
3	* 4407010010	ELEMENT 3 KW		15	4407010025	OPEN CLAMP D.90	
3	* 4407010011	ELEMENT 4 KW		16	4407010026	FLAT GASKET	
3	* 4407010012	ELEMENT 6 KW		17	4407010027	HEAT EXCHANGER UNION	
4	4407010013	COMMUNICATION BUS		18	4407010033	CABLE GLAND IP67	

**\* SEE OBSERVATIONS SHEET**

CODE                    **60170, 60171, 60172, 60173, 60174, 65321, 65322, 65323, 65324, 65325**

DESCRIPTION: **HEAT EXCHANGER COMPACT 3 - 18 KW**

5	4407010029	COVER SET	19	60170R0001	STAINLESS STEEL BODY
6	* 4407010015	DISPLAY CARD MODBUS IE V2			



CODE **60170, 60171, 60172, 60173, 60174, 65321, 65322, 65323, 65324, 65325**

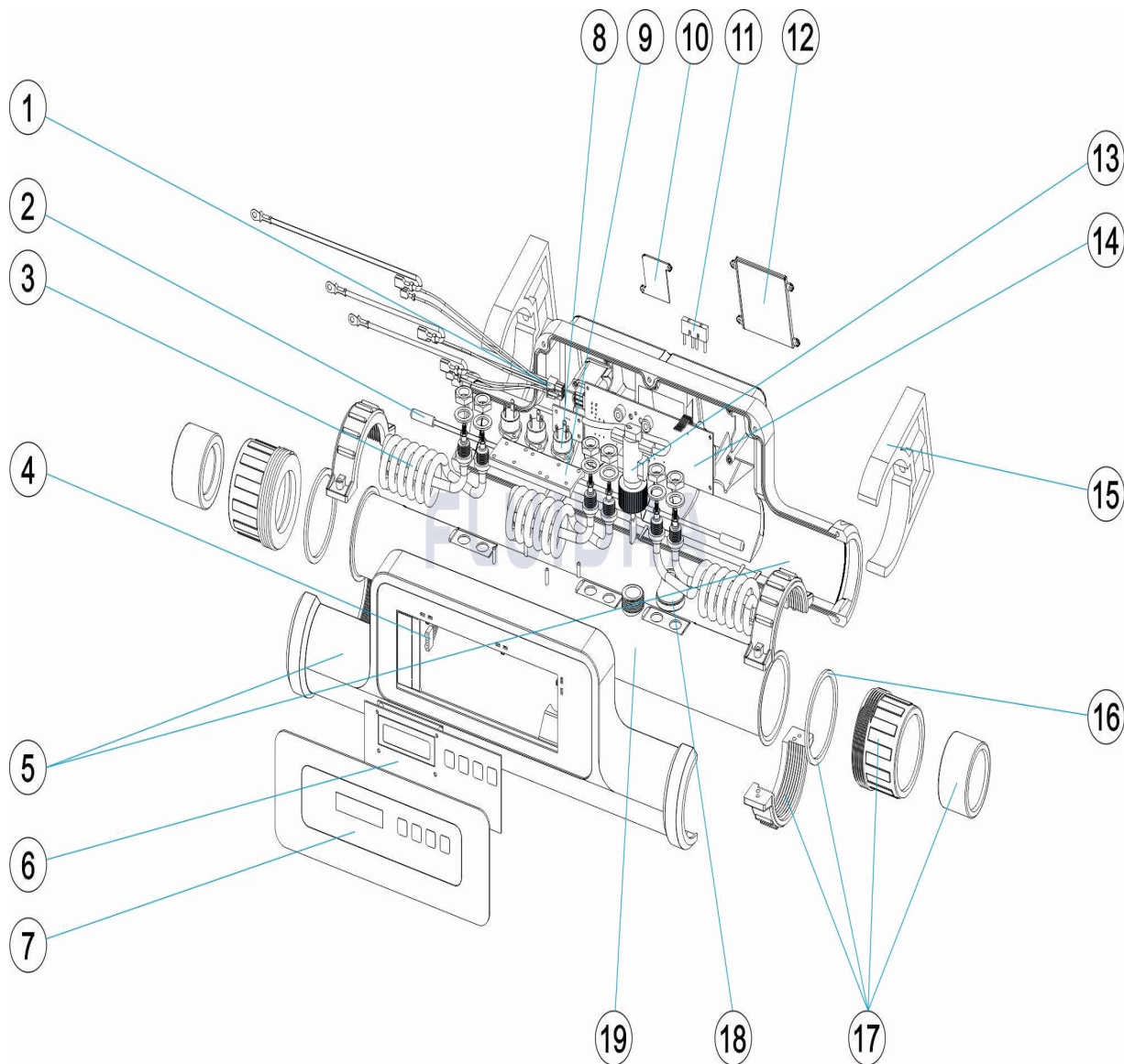
DESCRIPTION: **HEAT EXCHANGER COMPACT 3 - 18 KW**

**OBSERVATIONS**

POS	CODE	OBSERVATIONS
3	* 4407010003	FOR: 60170
3	* 4407010004	FOR: 60171
3	* 4407010005	FOR: 60172
3	* 4407010006	FOR: 60173
3	* 4407010007	FOR: 60174
3	* 4407010008	FOR: 65321
3	* 4407010009	FOR: 65322
3	* 4407010010	FOR: 65323
3	* 4407010011	FOR: 65324
3	* 4407010012	FOR: 65325
6	* 4407010015	FOR: 60170, 60171, 60172, 60173, 60174
6	* 4407010126	FOR: 65321, 65322, 65323, 65324, 65325

CODICE **60170, 60171, 60172, 60173, 60174, 65321, 65322, 65323, 65324, 65325**

DESCRIZIONE: **INTERCAMBIATORE DI CALORE COMPACT 3 - 18 KW**



**ITALIANO**

POS	CODICE	DESCRIZIONE	QUANTITA'	POS	CODICE	DESCRIZIONE	QUANTITA'
1	4407010001	CAVO COLLEGAMENTO		6	* 4407010126	SCHEDA VISORE MODBUS IE V2	
2	4407010002	SONDA DI TEMPERATURA		7	4407010017	MASCHERA SCAMBIATORE CALORE	
3	* 4407010003	RESISTENZA 1 KW		8	4407010018	INTERRUTTORE TRIAC	
3	* 4407010004	RESISTENZA 2 KW		9	4407010019	PLACCA SUPPORTO TRIAC	
3	* 4407010005	RESISTENZA 3 KW		10	4407010020	COPERCHIO POSTERIORE	
3	* 4407010006	RESISTENZA 4 KW		11	4407010021	PONTE PER MORSETTI	
3	* 4407010007	RESISTENZA 6 KW		12	4407010022	COPERCHIO POSTERIORE	
3	* 4407010008	RESISTENZA 1 KW		13	4407010023	FLUSSOSTATO	
3	* 4407010009	RESISTENZA 2 KW		14	4407010024	CIRCUITO STAMPATO	
3	* 4407010010	RESISTENZA 3 KW		15	4407010025	PINZA APERTA D.90	
3	* 4407010011	RESISTENZA 4 KW		16	4407010026	GUARNIZIONE PIANA	
3	* 4407010012	RESISTENZA 6 KW		17	4407010027	MANICOTTO	
4	4407010013	BUS DI COMUNICAZIONE		18	4407010033	PASSAMURI IP67	

**\* SI FACCIA RIFERIMENTO AL FOGLIO DELLE OSSERVAZIONI**

**CODICE                    60170, 60171, 60172, 60173, 60174, 65321, 65322, 65323, 65324, 65325**

**DESCRIZIONE: INTERCAMBIATORE DI CALORE COMPACT 3 - 18 KW**

5	4407010029	KIT CARCASSA	19	60170R0001	CORPO INOX.
6	* 4407010015	SCHEDA VISORE MODBUS IE V2			

**CODICE                    60170, 60171, 60172, 60173, 60174, 65321, 65322, 65323, 65324, 65325**

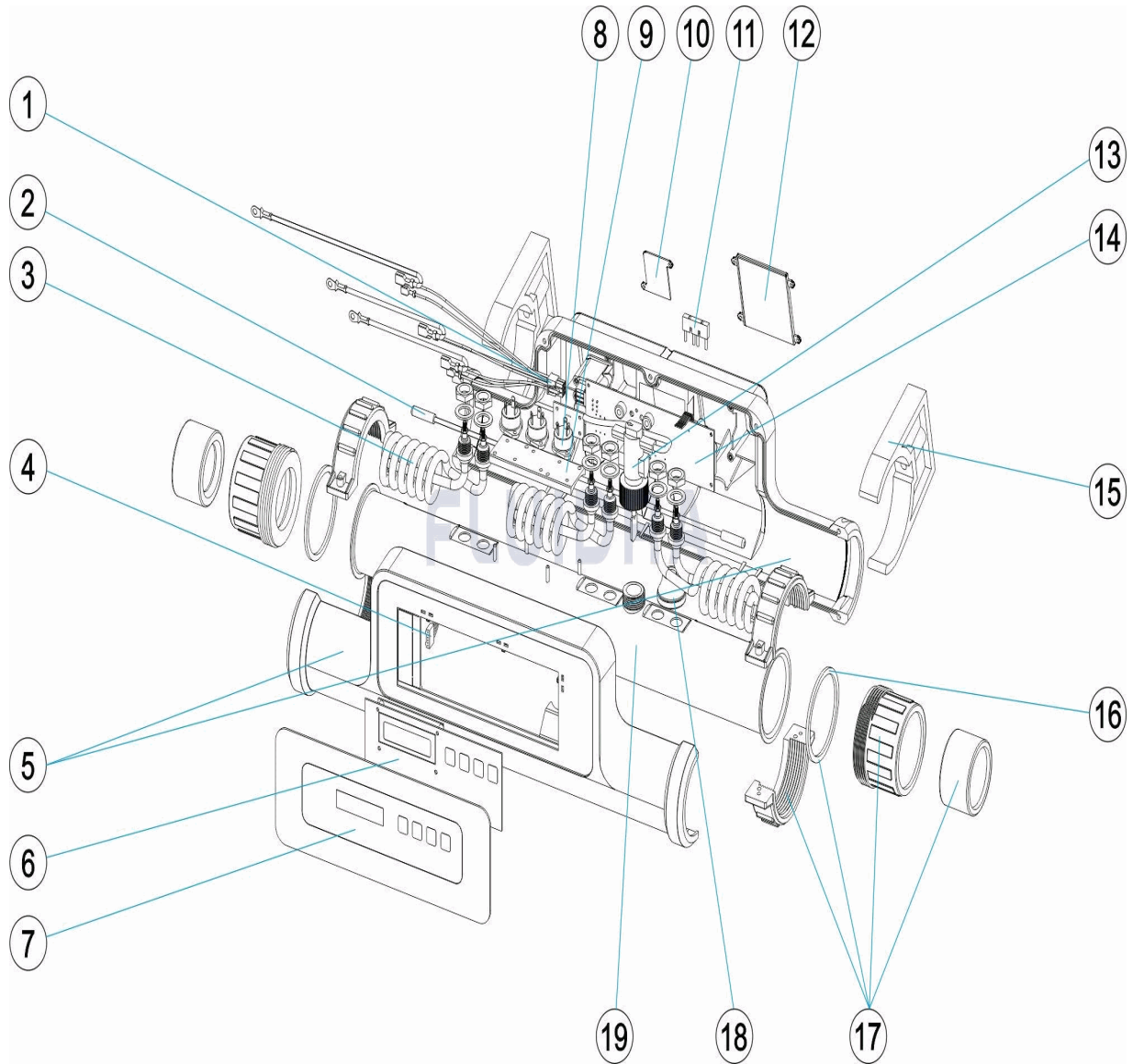
**DESCRIZIONE: INTERCAMBIATORE DI CALORE COMPACT 3 - 18 KW**

## OSSERVAZIONI

POS	CODICE	OSSERVAZIONI
3	* 4407010003	PER: 60170
3	* 4407010004	PER: 60171
3	* 4407010005	PER: 60172
3	* 4407010006	PER: 60173
3	* 4407010007	PER: 60174
3	* 4407010008	PER: 65321
3	* 4407010009	PER: 65322
3	* 4407010010	PER: 65323
3	* 4407010011	PER: 65324
3	* 4407010012	PER: 65325
6	* 4407010015	PER: 60170, 60171, 60172, 60173, 60174
6	* 4407010126	PER: 65321, 65322, 65323, 65324, 65325

CODE **60170, 60171, 60172, 60173, 60174, 65321, 65322, 65323, 65324, 65325**

BESCHREIBUNG: **WÄRMEAUSTAUSCHER COMPACT 3 - 18 KW**



**DEUTSCH**

POS	CODE	BESCHREIBUNG	MENGE	POS	CODE	BESCHREIBUNG	MENGE
1	4407010001	ANSCHLUSSKABEL		6	* 4407010126	PLATINE MIT DISPLAY MODBUS IE V2	
2	4407010002	TEMPERATUR SONDE		7	4407010017	BEDIENFELD WÄRMEÜBERTRAGER	
3	* 4407010003	HEIZSTAB 1 KW		8	4407010018	SCHALTER TRIAC	
3	* 4407010004	HEIZSTAB 2 KW		9	4407010019	PLATINE HALTER TRIAC	
3	* 4407010005	HEIZSTAB 3 KW		10	4407010020	ABDECKUNG HINTEN	
3	* 4407010006	HEIZSTAB 4 KW		11	4407010021	KLEMMBRÜCKE	
3	* 4407010007	HEIZSTAB 6 KW		12	4407010022	ABDECKUNG HINTEN	
3	* 4407010008	HEIZSTAB 1 KW		13	4407010023	DURCHFLUSSMESSER	
3	* 4407010009	HEIZSTAB 2 KW		14	4407010024	LEITERPLATTE	
3	* 4407010010	HEIZSTAB 3 KW		15	4407010025	KEMME OFFEN D.90	
3	* 4407010011	HEIZSTAB 4 KW		16	4407010026	FLACHDICHTUNG	
3	* 4407010012	HEIZSTAB 6 KW		17	4407010027	NIPPEL WÄRMEÜBERTRAGER	
4	4407010013	KOMMUNIKATIONSBUS		18	4407010033	WANDDURCHFÜHRUNG IP67	

\* SIEHE ANMERKUNGSBLATT

CODE                    **60170, 60171, 60172, 60173, 60174, 65321, 65322, 65323, 65324, 65325**

BESCHREIBUNG: **WÄRMEAUSTAUSCHER COMPACT 3 - 18 KW**

5	4407010029	SET GEHÄUSE	19	60170R0001	EDELSTAHLCHRANK
6	* 4407010015	PLATINE MIT DISPLAY MODBUS IE V2			

CODE **60170, 60171, 60172, 60173, 60174, 65321, 65322, 65323, 65324, 65325**

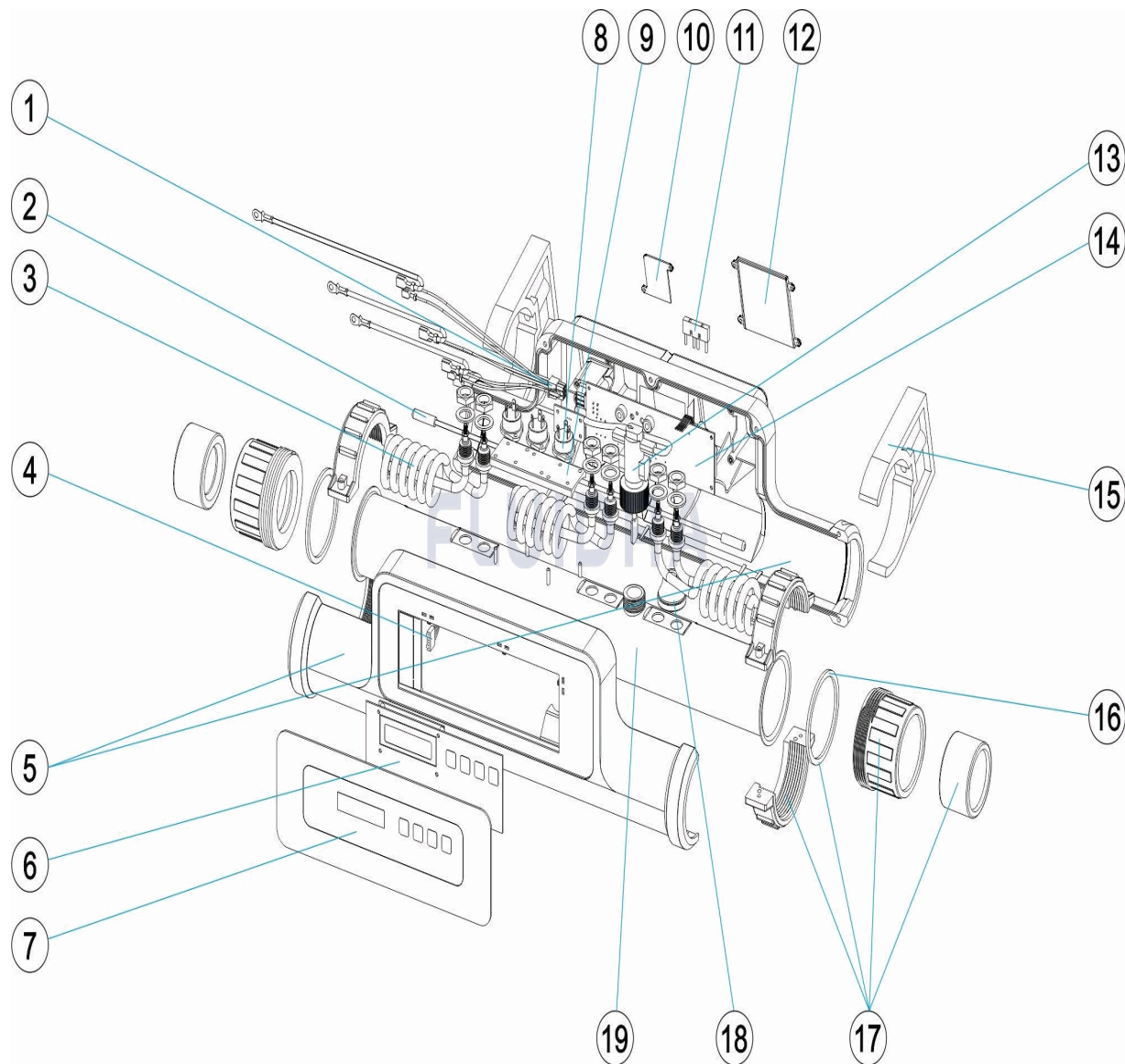
BESCHREIBUNG: **WÄRMEAUSTAUSACHER COMPACT 3 - 18 KW**

## HINWEISE

POS	CODE	HINWEISE
3	* 4407010003	FÜR: 60170
3	* 4407010004	FÜR: 60171
3	* 4407010005	FÜR: 60172
3	* 4407010006	FÜR: 60173
3	* 4407010007	FÜR: 60174
3	* 4407010008	FÜR: 65321
3	* 4407010009	FÜR: 65322
3	* 4407010010	FÜR: 65323
3	* 4407010011	FÜR: 65324
3	* 4407010012	FÜR: 65325
6	* 4407010015	FÜR: 60170, 60171, 60172, 60173, 60174
6	* 4407010126	FÜR: 65321, 65322, 65323, 65324, 65325

**CODIGO 60170, 60171, 60172, 60173, 60174, 65321, 65322, 65323, 65324, 65325**

**DESCRIÇÃO: TUBO DE CALOR COMPACT 3 - 18 KW**



**PORTUGUES**

POS	CODIGO	DESCRIÇÃO	JANTIDADE	POS	CODIGO	DESCRIÇÃO	JANTIDADE
1	4407010001	CABO LIGAÇÃO		6	* 4407010126	PLACA VISUALIZAÇÃO MODBUS IE V2	
2	4407010002	SONDA DE TEMPERATURA		7	4407010017	MOSTRADOR PERMUTADOR	
3	* 4407010003	RESISTÊNCIA 1 KW		8	4407010018	INTERRUPTOR TRIAC	
3	* 4407010004	RESISTÊNCIA 2 KW		9	4407010019	PLACA DE SUPORTE TRIAC	
3	* 4407010005	RESISTÊNCIA 3 KW		10	4407010020	TAMPA TRASEIRA	
3	* 4407010006	RESISTÊNCIA 4 KW		11	4407010021	SHUNT DE TERMINAIS	
3	* 4407010007	RESISTÊNCIA 6 KW		12	4407010022	TAMPA TRASEIRA	
3	* 4407010008	RESISTÊNCIA 1 KW		13	4407010023	FLUXO-ESTATO	
3	* 4407010009	RESISTÊNCIA 2 KW		14	4407010024	CIRCUITO IMPRESSO	
3	* 4407010010	RESISTÊNCIA 3 KW		15	4407010025	PINÇA ABERTA D.90	
3	* 4407010011	RESISTÊNCIA 4 KW		16	4407010026	JUNTA PLANA	
3	* 4407010012	RESISTÊNCIA 6 KW		17	4407010027	UNIÃO LIGAÇÃO PERMUTADOR	
4	4407010013	BARRAMENTO DE COMUNICAÇÃO		18	4407010033	PASAMUROS IP67	

**\* VEJA A FICHA DE OBSERVAÇÕES**



**CODIGO 60170, 60171, 60172, 60173, 60174, 65321, 65322, 65323, 65324, 65325**

**DESCRIÇÃO: TUBO DE CALOR COMPACT 3 - 18 KW**

5	4407010029	CONJUNTO CARCASA	19	60170R0001	CORPO INOX.
6	* 4407010015	PLACA VISUALIZAÇÃO MODBUS IE V2			

**CODIGO 60170, 60171, 60172, 60173, 60174, 65321, 65322, 65323, 65324, 65325**

**DESCRIÇÃO: TUBO DE CALOR COMPACT 3 - 18 KW**

## OBSERVAÇÕES

POS	CODIGO	OBSERVAÇÕES
3	* 4407010003	PARA: 60170
3	* 4407010004	PARA: 60171
3	* 4407010005	PARA: 60172
3	* 4407010006	PARA: 60173
3	* 4407010007	PARA: 60174
3	* 4407010008	PARA: 65321
3	* 4407010009	PARA: 65322
3	* 4407010010	PARA: 65323
3	* 4407010011	PARA: 65324
3	* 4407010012	PARA: 65325
6	* 4407010015	PARA: 60170, 60171, 60172, 60173, 60174
6	* 4407010126	PARA: 65321, 65322, 65323, 65324, 65325