

DESPIECE

REV: 1

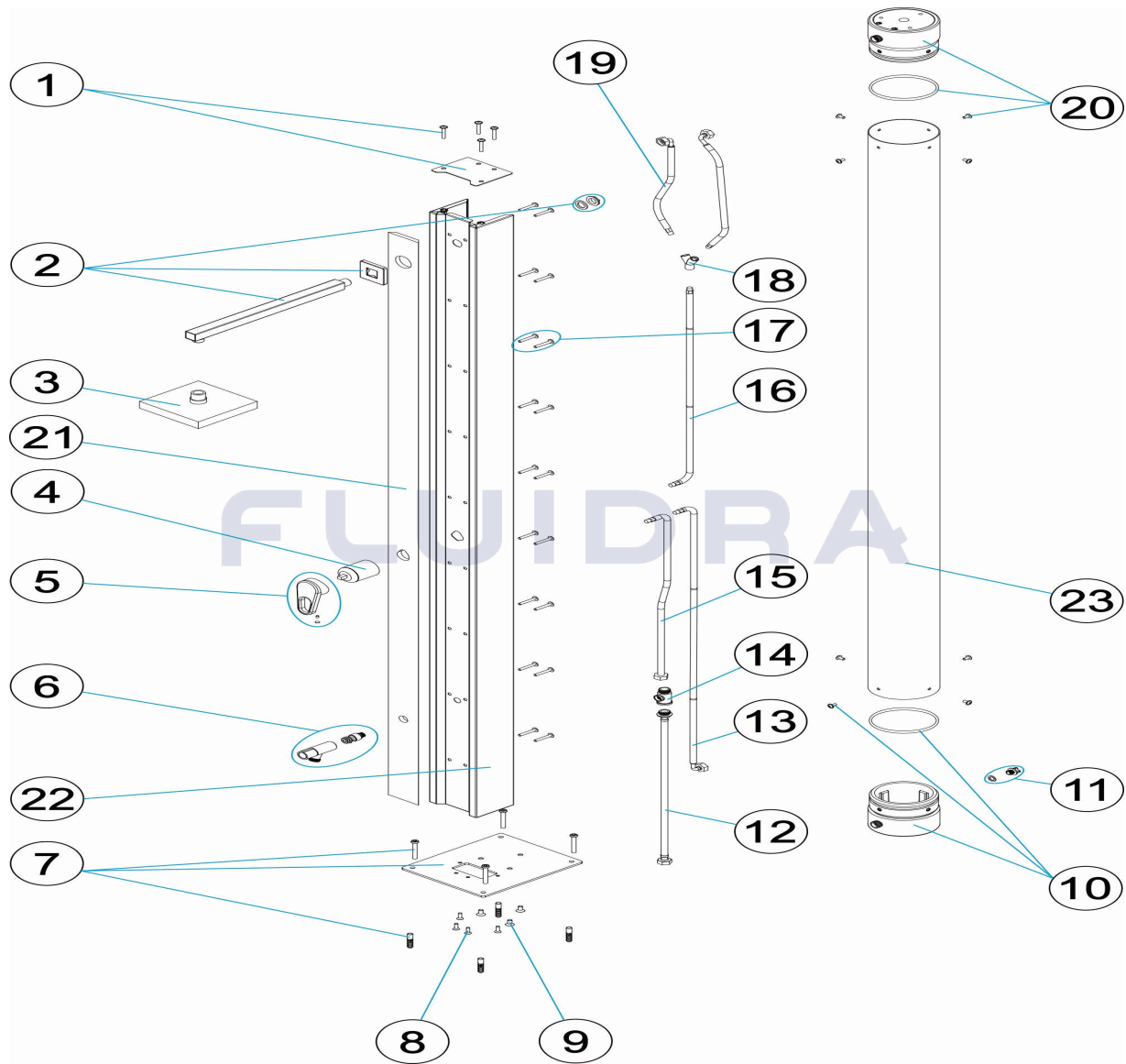
1141

FECHA: 30/04/2019

HOJA: 1/6

CODIGO **M00552**

DESCRIPCION: **DUCHA SOLAR MADERA 30 LITROS**



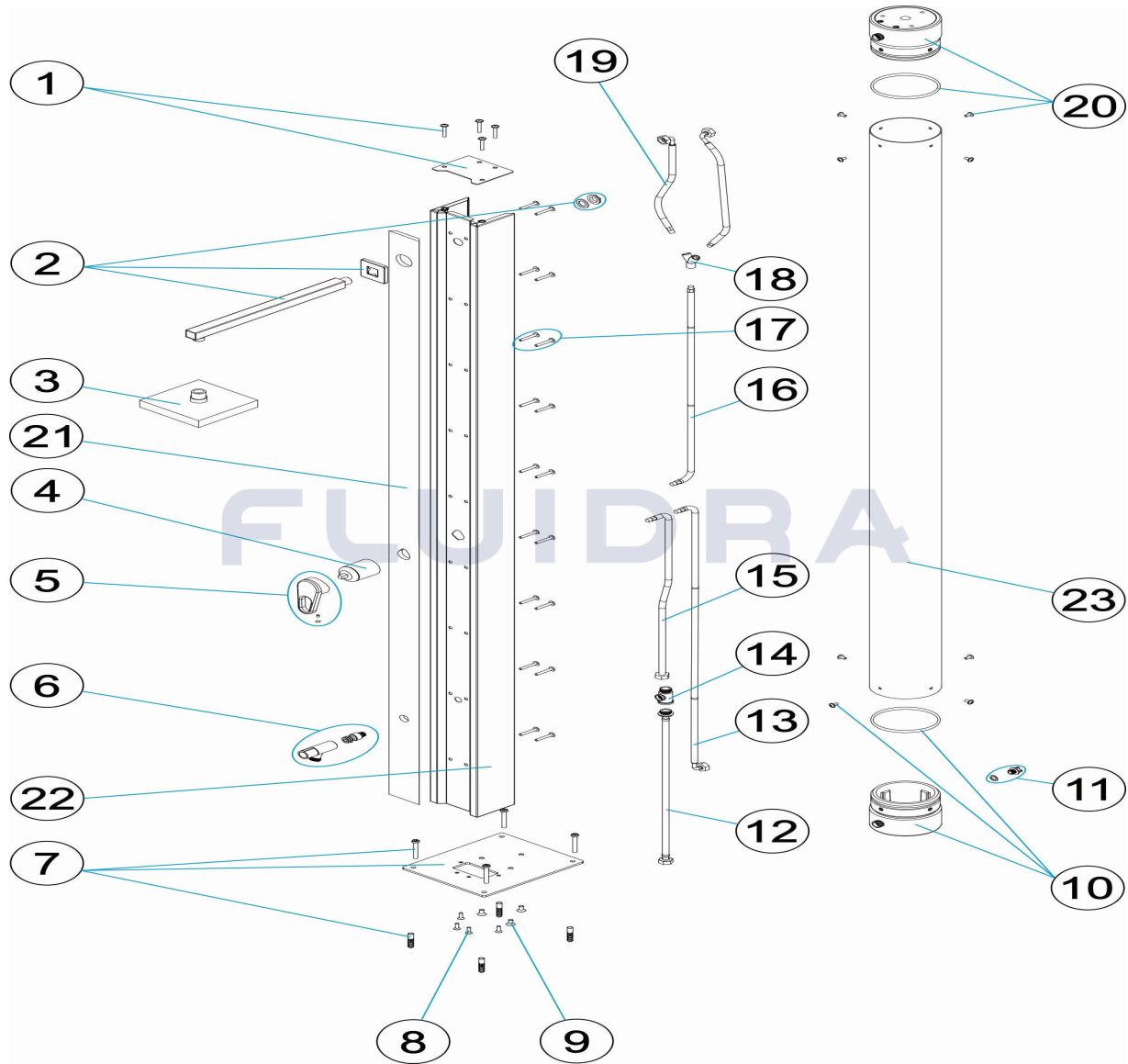
ESPAÑOL

POS	CODIGO	DESCRIPCION	CANTIDAD	POS	CODIGO	DESCRIPCION	CANTIDAD
1	4401040274	TAPA SUPERIOR		13	4401043617	LATIGUILLO 1/2" HEMBRA CODO + M-10 MA	
2	4401040053	BRAZO DUCHA		14	4401040049	TE 1/2" M.-1/4" H.-1/2" H "	
3	4401040052	ROCIADOR		15	4401040037	LATIGUILLO 1/2" H. M-10 M. L=800 MM "	
4	4401043605	CUERPO MONOMANDO		16	4401043616	LATIGUILLO 1/2" HEMBRA + M-10 MACHO L:	
5	4401040281	POMO MONOMANDO		17	4401040278	TORNILLERIA FIJACION CUBIERTA FRONTA	
6	4401040282	GRIFO LAVAPIES		18	4401043615	CONEXIÓN "Y" M-10 HEMBR "	
7	4401040275	PLACA ANCLAJE CUERPO		19	4401043614	LATIGUILLO 1/2" HEMBRA + M-10 MACHO L:	
8	4401040276	TORNILLERIA FIJACION DUCHA		20	4401040072	TAPON SIN PURGA	
9	4401040277	TORNILLERIA FIJACION DEPOSITO		21	M00552R0001	FRONTAL DUCHA SOLAR	
10	4401040073	TAPON CON PURGA		22	M00552R0120	CUERPO DUCHA SOLAR	
11	4401043621	CJTO. TAPON PURGA		23	36848R0210	TUBO DEPOSITO PINTADO	
12	4401040048	LATIGUILLO 1/2" M - 1/2" H L=550 MM "					

CODE

M00552

DESCRIPTION: DOUCHE SOLAIRE PUU 30 LITRES


FRANCAIS

POS	CODE	DESCRIPTION	QUANTITE	POS	CODE	DESCRIPTION	QUANTITE
1	4401040274	COUVERCLE SUPÉRIEUR		13	4401043617	TUYAU 1/2" FEMELLE COUDE + M-10 MÂLE	
2	4401040053	BRAS DE DOUCHE		14	4401040049	TE 1/2" M.-1/4" H.-1/2" H "	
3	4401040052	POMME DE DOUCHE		15	4401040037	TUYAU 1/2" FEMELLE + M-10 MÂLE L=800"	
4	4401043605	CORPS MITIGEUR		16	4401043616	TUYAU 1/2" FEMELLE + M-10 MÂLE L=800"	
5	4401040281	ROBINET MITIGEUR		17	4401040278	VISSERIE DE FIXATION COUVERCLE FRON	
6	4401040282	ROBINET RINCE PIEDS		18	4401043615	RACCORD "Y" M-10 FEMELL "	
7	4401040275	PLAQUE FIXATION CORPS		19	4401043614	TUYAU 1/2" FEMELLE + M-10 MÂLE L=400"	
8	4401040276	VISSERIE DE FIXATION DE DOUCHE		20	4401040072	BOUCHON SANS PURGE	
9	4401040277	VISSERIE DE FIXATION RÉSERVOIR		21	M00552R0001	CORPS DOUCHE SOLAIRE	
10	4401040073	BOUCHON AVEC PURGE		22	M00552R0120	CORPS DOUCHE SOLAIRE	
11	4401043621	ENSEMBLE BOUCHON PURGE		23	36848R0210	RÉSERVOIR	
12	4401040048	TUYAU 1/2" M - 1/2" H L=550 MM "					

PARTS BREAKDOWN

REV.: 1

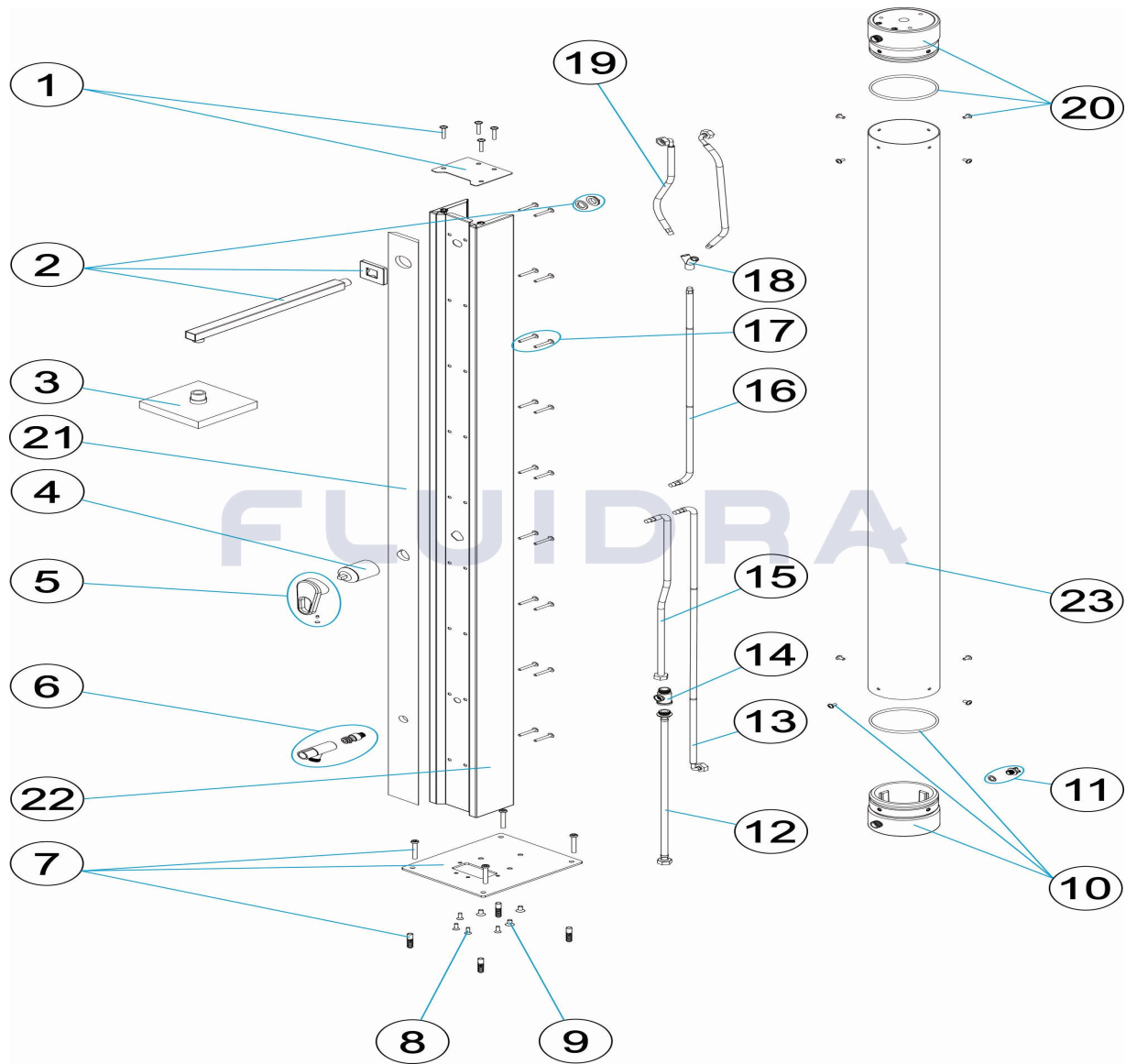
1141

DATE: 30/04/2019

SHEET: 3/6

CODE **M00552**

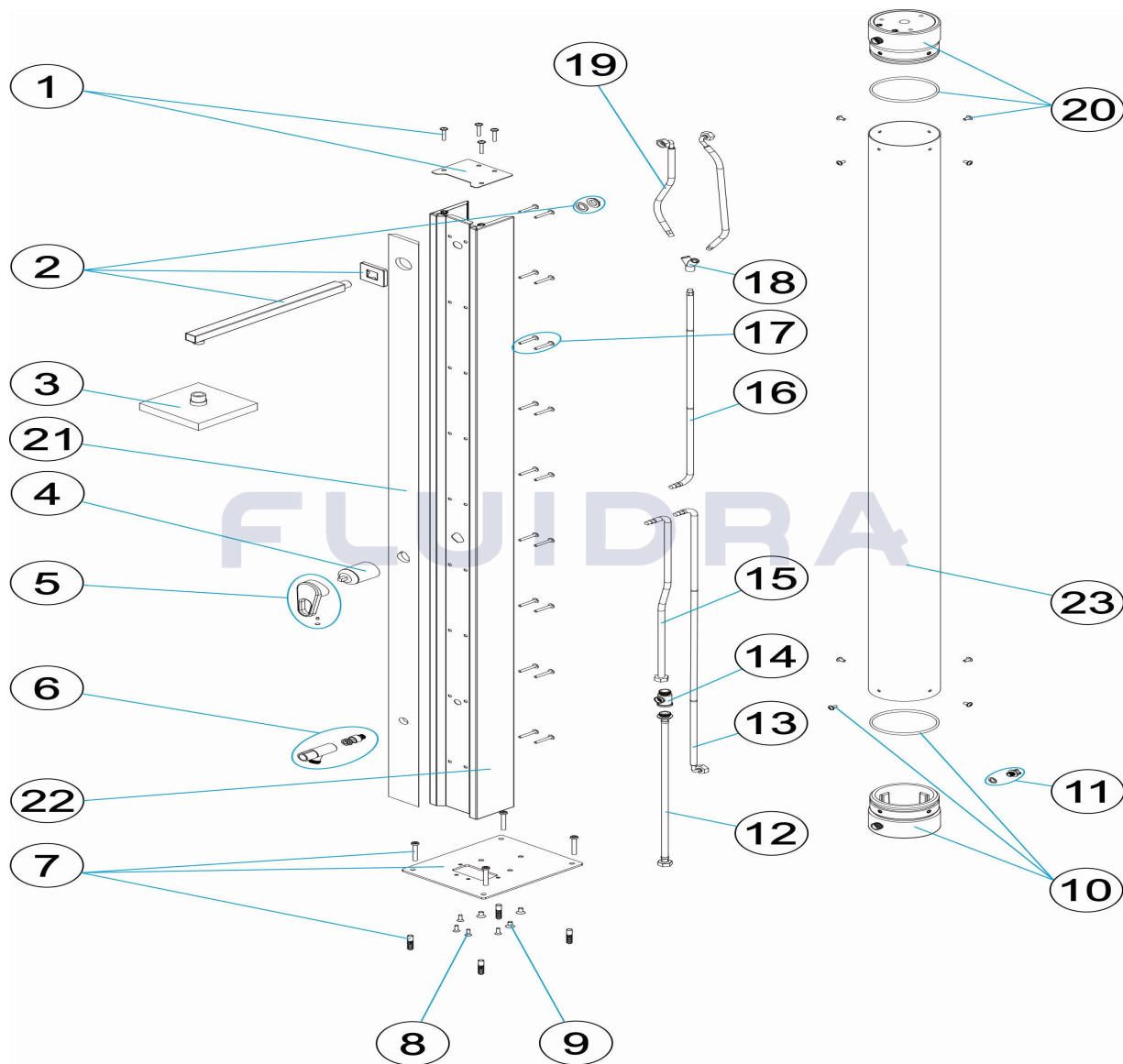
DESCRIPTION: **WOOD SOLAR SHOWER 30 LTS.**



ENGLISH

POS	CODE	DESCRIPTION	QUANTITY	POS	CODE	DESCRIPTION	QUANTITY
1	4401040274	TOP COVER		13	4401043617	FLEXIBLE HOSE 1/2" FEMALE ELBOW + M-	
2	4401040053	SHOWER ARM		14	4401040049	1/2" M.-1/4" H.-1/2" H. 'TE' "	
3	4401040052	SPRINKLER		15	4401040037	FLEXIBLE HOSE 1/2" FEMALE + M-10 MALE	
4	4401043605	SINGLE-LEVER HANDLE CASING		16	4401043616	FLEXIBLE HOSE 1/2" FEMALE + M-10 MALE	
5	4401040281	SINGLE-LEVER KNOB		17	4401040278	FRONT COVER FIXING SCREWS	
6	4401040282	FOOTBATH TAP		18	4401043615	Y" CONNECTOR M-10 FEMAL "	
7	4401040275	UNIT ANCHORING PLATE		19	4401043614	FLEXIBLE HOSE 1/2" FEMALE + M-10 MALE	
8	4401040276	SHOWER FIXING SCREWS		20	4401040072	CAP WITHOUT PURGE	
9	4401040277	TANK FIXING SCREWS		21	M00552R0001	BODY SOLAR SHOWER	
10	4401040073	CAP WITH PURGE		22	M00552R0120	BODY SOLAR SHOWER	
11	4401043621	DRAIN CAP SET		23	36848R0210	PAINTED SOLAR SHOWER DEPOSIT	
12	4401040048	FLEXIBLE HOSE 1/2" M - 1/2" H L=550 MM					

CODICE **M00552**

 DESCRIZIONE: **DOCCIA SOLARE LENGA 30 LITRI**

ITALIANO

POS	CODICE	DESCRIZIONE	QUANTITA'	POS	CODICE	DESCRIZIONE	QUANTITA'
1	4401040274	COPERCHIO SUPERIORE		13	4401043617	SPINOTTO 1/2" FEMMINA A GOMITO + M-10	
2	4401040053	BRACCIO DOCCIA		14	4401040049	T' 1/2" M.-1/4" H.-1/2" H "	
3	4401040052	SPRUZZATORE		15	4401040037	SPINOTTO 1/2" FEMMINA + M-10 MASCHIO	
4	4401043605	CORPO MONOCOMANDO		16	4401043616	SPINOTTO 1/2" FEMMINA + M-10 MASCHIO	
5	4401040281	POMELLO MONOCOMANDO		17	4401040278	KIT BULLONERIA FISSAGGIO CARTER PRO	
6	4401040282	RUBINETTO LAVAPIEDI		18	4401043615	CONNESSIONE "Y" M-10 FEMMIN "	
7	4401040275	PLACCA ANCORAGGIO CORPO		19	4401043614	SPINOTTO 1/2" FEMMINA + M-10 MASCHIO	
8	4401040276	KIT BULLONERIA FISSAGGIO DOCCIA		20	4401040072	TAPPO SENZA PURGA	
9	4401040277	KIT BULLONERIA FISSAGGIO SERBATOIO		21	M00552R0001	CORPO DOCCIA SOLARE	
10	4401040073	TAPPO CON PURGA		22	M00552R0120	CORPO DOCCIA SOLARE	
11	4401043621	CONGIUNTO COPERCHIO SPURGO		23	36848R0210	DEPOSITO DOCCIA SOLARE DIPINTO	
12	4401040048	SPINOTTO 1/2" M - 1/2" H L=550 MM "					

EINZELTEILE

ÜBER.: 1

1141

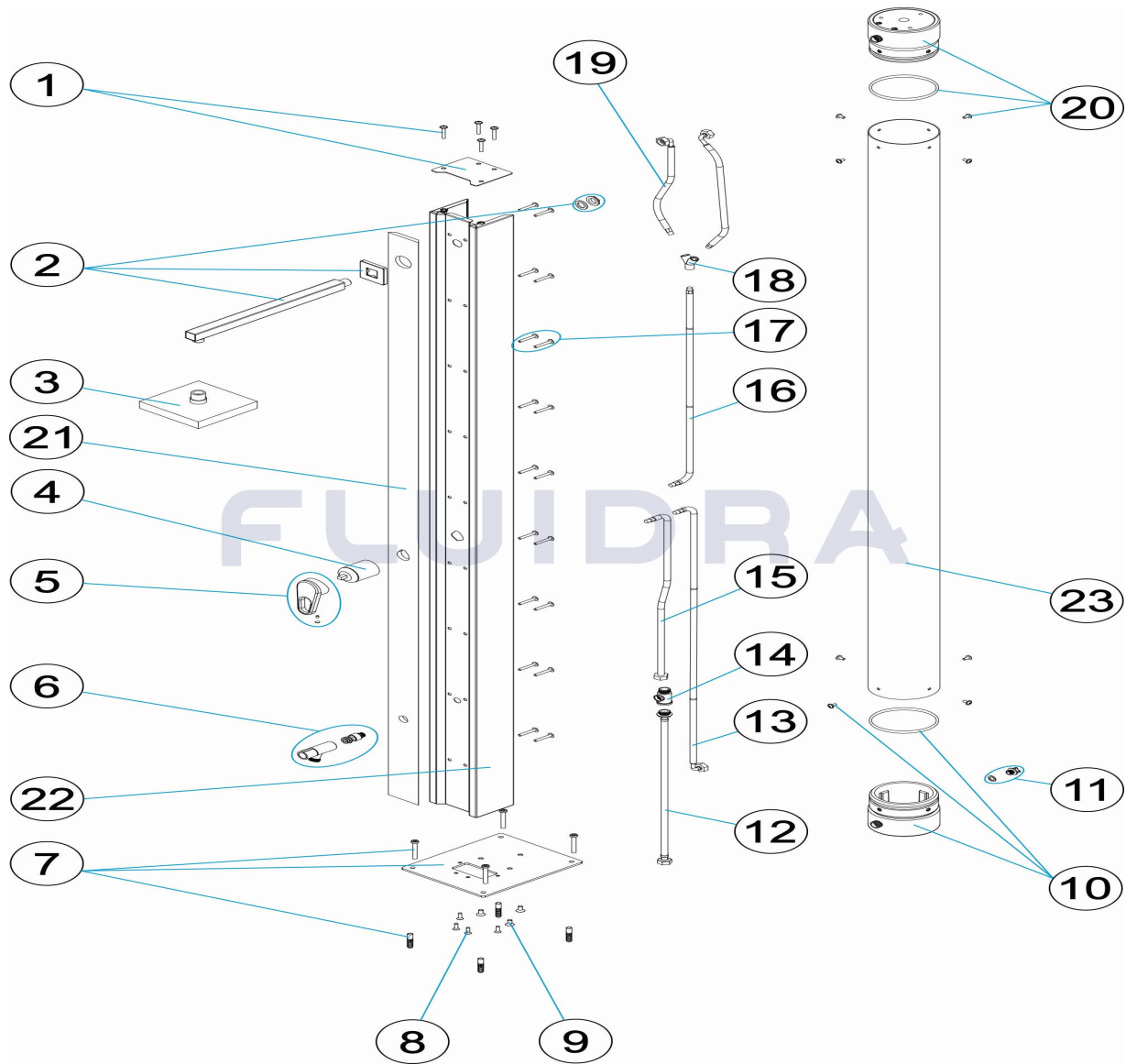
DATUM: 30/04/2019

BLATT: 5/6

CODE

M00552

BESCHREIBUNG: DUSCHE SOLAR HOLZ 30 L



DEUTSCH

POS	CODE	BESCHREIBUNG	MENGE	POS	CODE	BESCHREIBUNG	MENGE
1	4401040274	ABDECKUNG OBEN		13	4401043617	SCHLAUCHLEITUNG 1/2" MUFFE WINKEL U	
2	4401040053	DUSCHARM		14	4401040049	T-STÜCK 1/2" NIPPEL - 1/4" MUFFE - 1/2" ML	
3	4401040052	DUSCHKOPF		15	4401040037	SCHLAUCHLEITUNG 1/2" MUFFE M-10 NIPP	
4	4401043605	GEHÄUSE EINHANDHEBEL		16	4401043616	SCHLAUCHLEITUNG 1/2" MUFFE UND M-10	
5	4401040281	EINHANDHEBEL		17	4401040278	FIXIERSCHRAUBEN ABDECKUNG VORNE	
6	4401040282	WASSERHAHN FUSSDUSCHE		18	4401043615	ANSCHLUSSMUFFE "Y" M-10"	
7	4401040275	EINHEIT VERANKERUNGSPLATTE		19	4401043614	SCHLAUCHLEITUNG 1/2" MUFFE UND M-10	
8	4401040276	FIXIERSCHRAUBEN DUSCHE		20	4401040072	STOPFEN OHNE ABLASS	
9	4401040277	FIXIERSCHRAUBEN BEHÄLTER		21	M00552R0001	DUSCHEGEHÄUSE SOLAR	
10	4401040073	STOPFEN MIT ABLASS		22	M00552R0120	DUSCHEGEHÄUSE SOLAR	
11	4401043621	SET ABLASSSTOPFEN		23	36848R0210	BEHÄLTER SOLARDUSCHE LACKIERT	
12	4401040048	SCHLAUCHLEITUNG 1/2" NIPPEL - 1/2" MUI					

ITEM

REV.: 1

1141

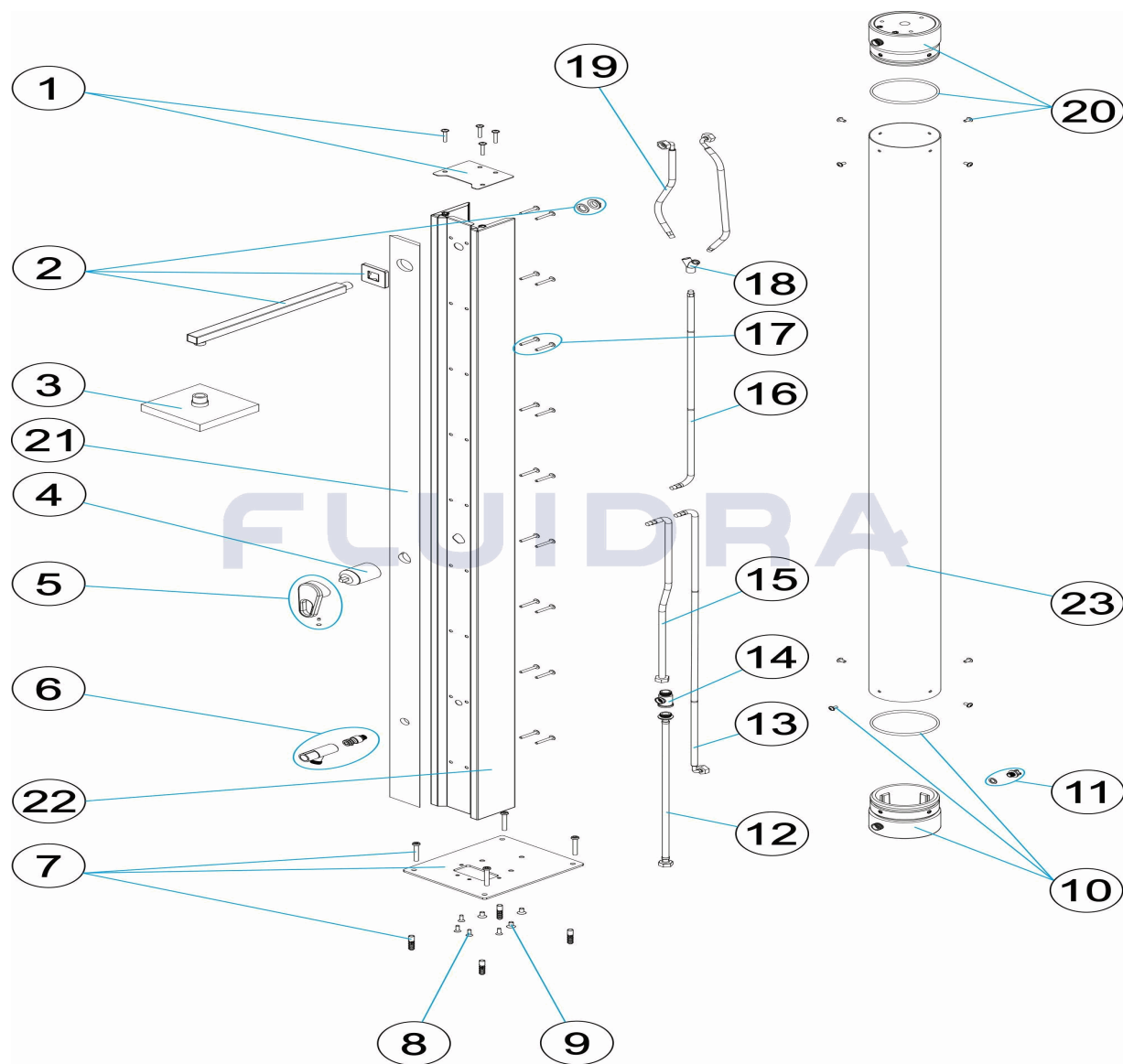
DATA: 30/04/2019

FOLHA: 6/6

CODIGO

M00552

DESCRICAÇÃO: **DUCHE SOLAR MADEIRA 30 LITROS**



PORTUGUES

POS	CODIGO	DESCRICAÇÃO	JANTIDADE	POS	CODIGO	DESCRICAÇÃO	JANTIDADE
1	4401040274	TAMPA SUPERIOR		13	4401043617	MANGA 1/2" FÊMEA COTOVELO + M-10 MA	
2	4401040053	BRAÇO CHUVEIRO		14	4401040049	TÊ' 1/2" M.-1/4" H.-1/2" H "	
3	4401040052	DIFUSOR		15	4401040037	MANGA 1/2" FÊMEA + M-10 MACHO L = 800	
4	4401043605	CORPO MONOCOMANDO		16	4401043616	MANGA 1/2" FÊMEA + M-10 MACHO L = 800	
5	4401040281	MAÇANETA MONOCOMANDO		17	4401040278	PARAFUSOS FIXAÇÃO PROTECÇÃO FRON'	
6	4401040282	TORNEIRA LAVA-PÉS		18	4401043615	LIGAÇÃO "Y" M-10 FÊME "	
7	4401040275	PLACA ANCORAGEM CORPO		19	4401043614	MANGA 1/2" FÊMEA + M-10 MACHO L = 400	
8	4401040276	PARAFUSOS FIXAÇÃO CHUVEIRO		20	4401040072	TAMPÃO SEM PURGA	
9	4401040277	PARAFUSOS FIXAÇÃO DEPÓSITO		21	M00552R0001	CORPO DUCHE SOLAR	
10	4401040073	TAMPÃO COM PURGA		22	M00552R0120	CORPO DUCHE SOLAR	
11	4401043621	CJTO. TAMPÃO PURGA		23	36848R0210	DEPÓSITO DUCHE SOLAR PINTADO	
12	4401040048	MANGA 1/2" M - 1/2" H L=550 MM "					