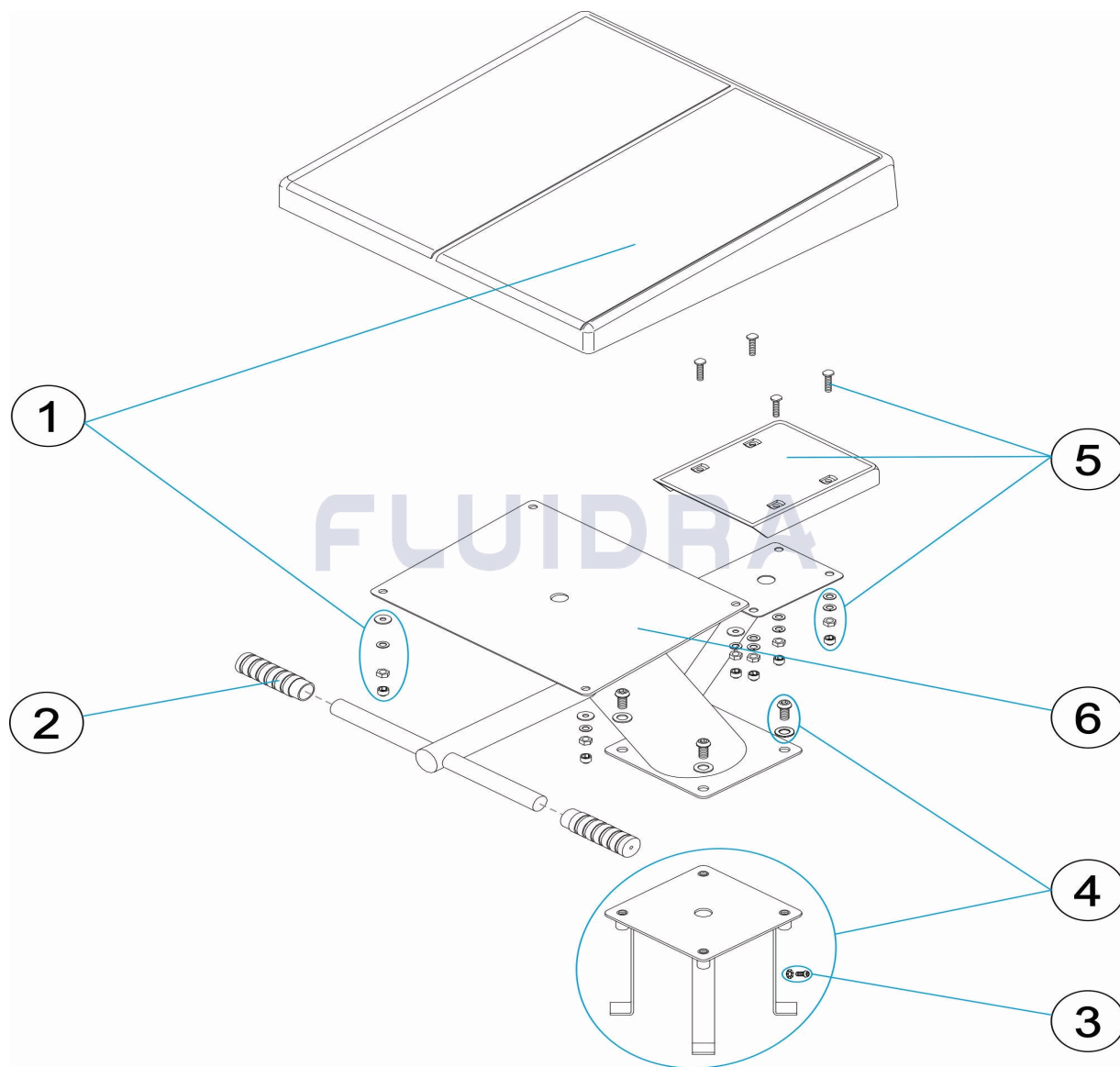


CODIGO **20755**

DESCRIPCION: **PODIUM STANDARD**

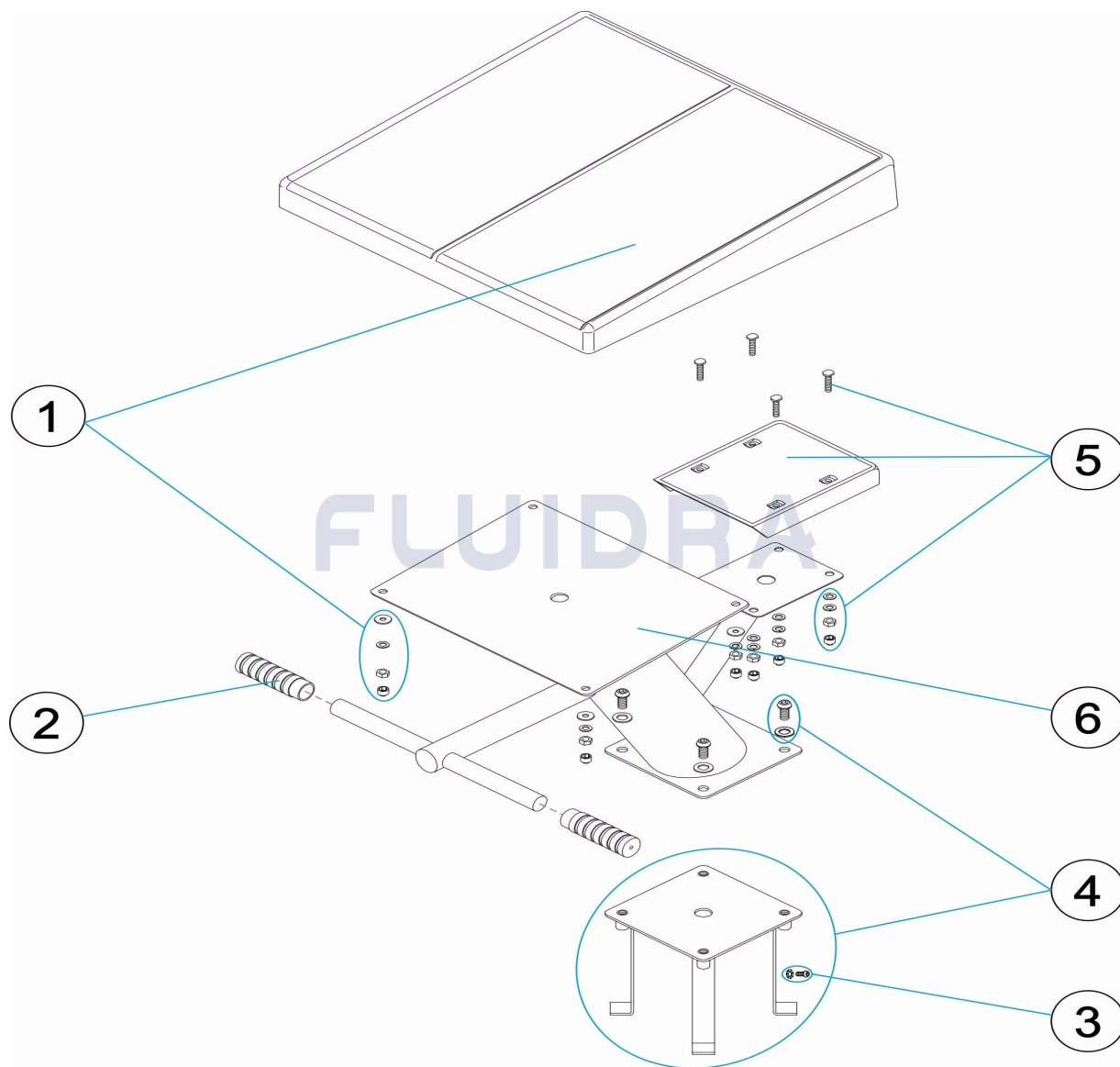


ESPAÑOL

POS	CODIGO	DESCRIPCION	CANTIDAD	POS	CODIGO	DESCRIPCION	CANTIDAD
1	4401060008	PLATAFORMA PODIUM	4	4401060009	ANCLAJE PODIUM		
2	4406030502	EMPUÑADURA MANGO	5	4401060104	PELDAÑO PODIUM 316		
3	4403010083	TOMA DE TIERRA PROYECTOR	6	20755R0100	ESTRUCTURA PODIUM		

CODE 20755

DESCRIPTION: PLOT STANDARD

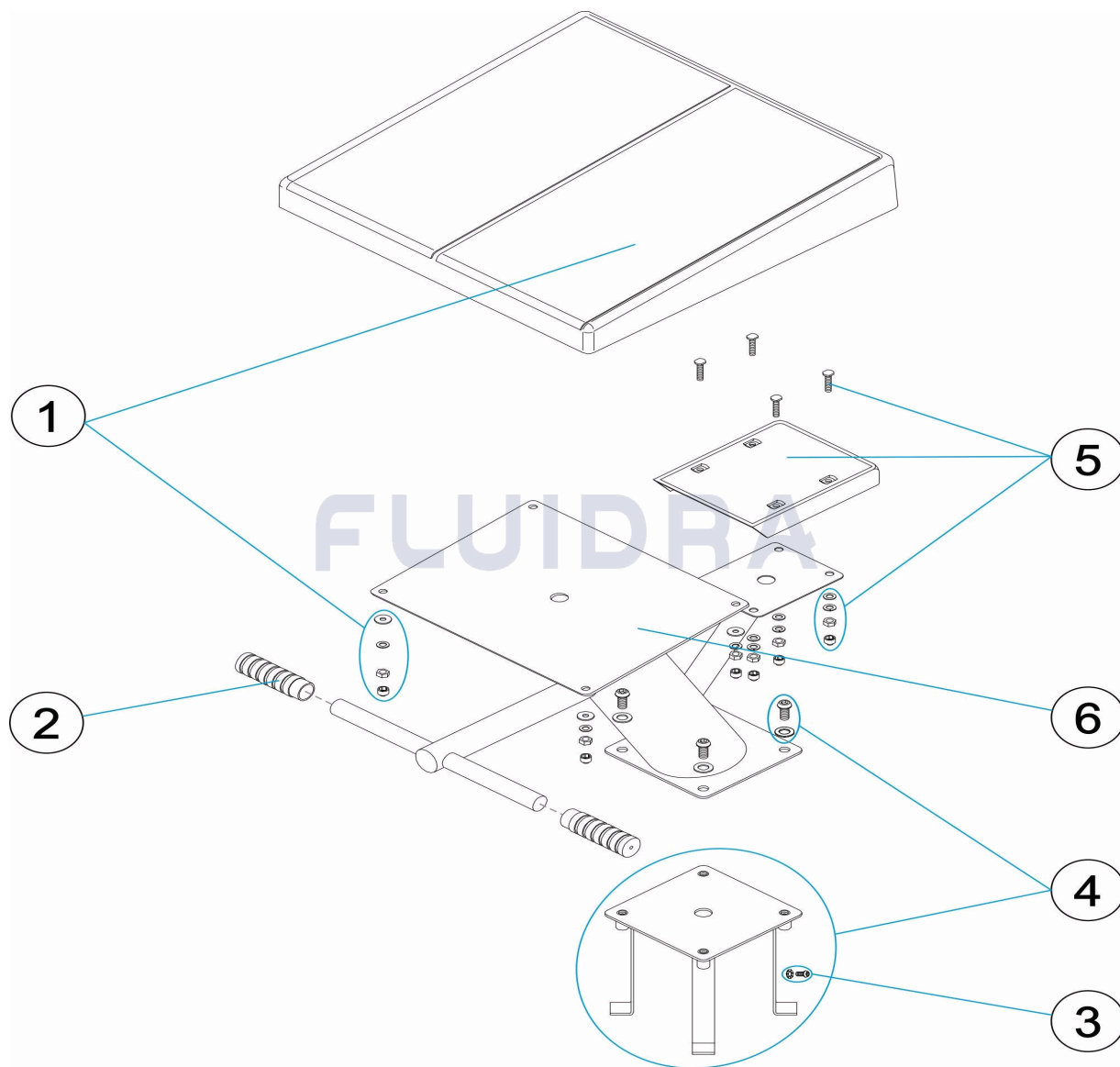


FRANCAIS

POS	CODE	DESCRIPTION	QUANTITE	POS	CODE	DESCRIPTION	QUANTITE
1	4401060008	PLATE-FORME	4	4401060009	ANCRAGE PLOT DE DEPART		
2	4406030502	POIGNEE DE MANCHE	5	4401060104	MARCHE INOX 316 PLOT DE DEPART		
3	4403010083	PRISE DE TERRE	6	20755R0100	SOCLE		

CODE **20755**

DESCRIPTION: **STANDARD STARTING**

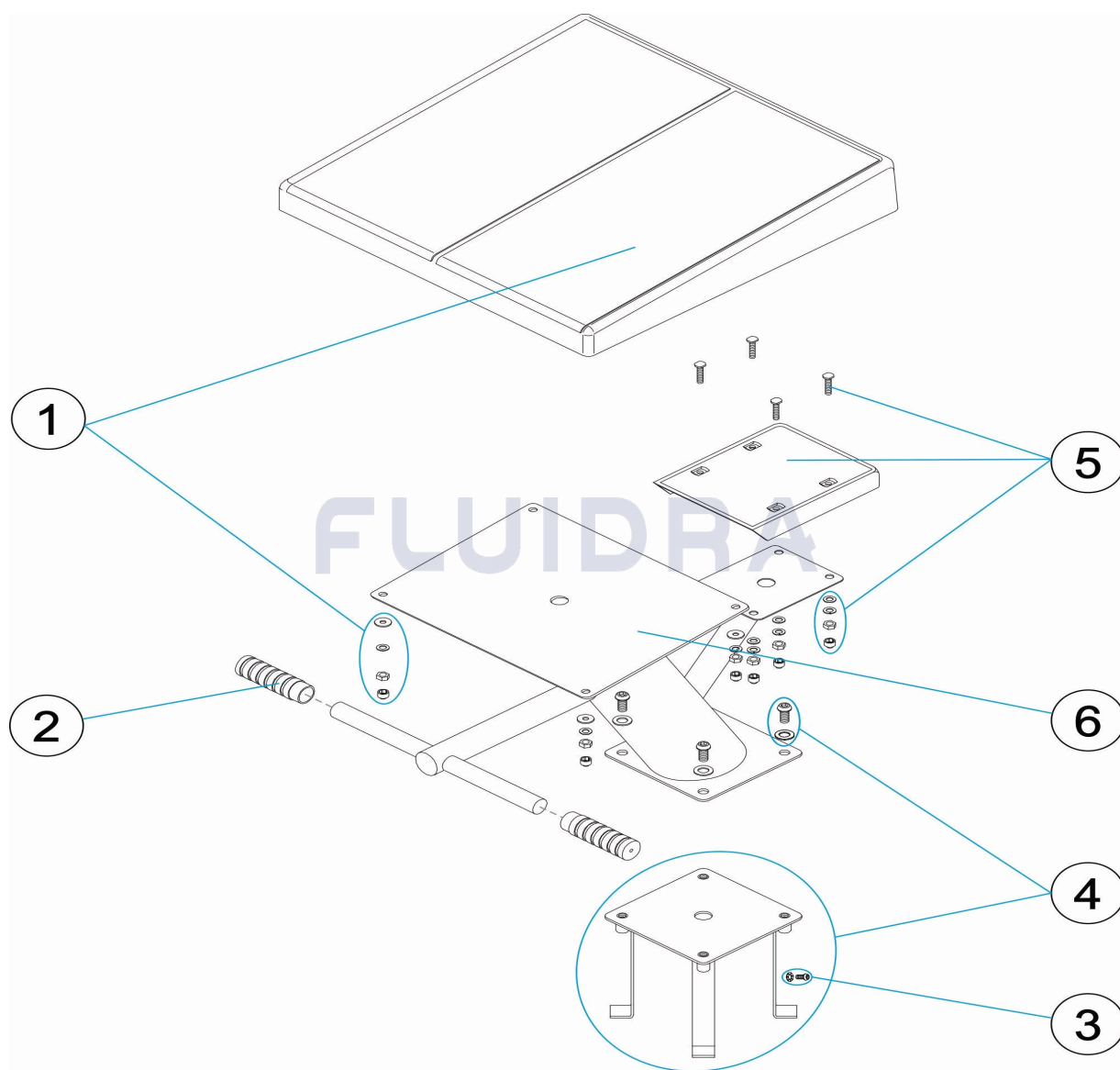


ENGLISH

POS	CODE	DESCRIPTION	QUANTITY	POS	CODE	DESCRIPTION	QUANTITY
1	4401060008	BLOCK PLATFORM	4	4	4401060009	ANCHOR	
2	4406030502	HANDLE GRIP		5	4401060104	BLOCK STEP SET 316	
3	4403010083	LIGHT EARTH CONNECTION		6	20755R0100	PODIUM STRUCTURE	

CODICE **20755**

DESCRIZIONE: **PODIO STANDARD**

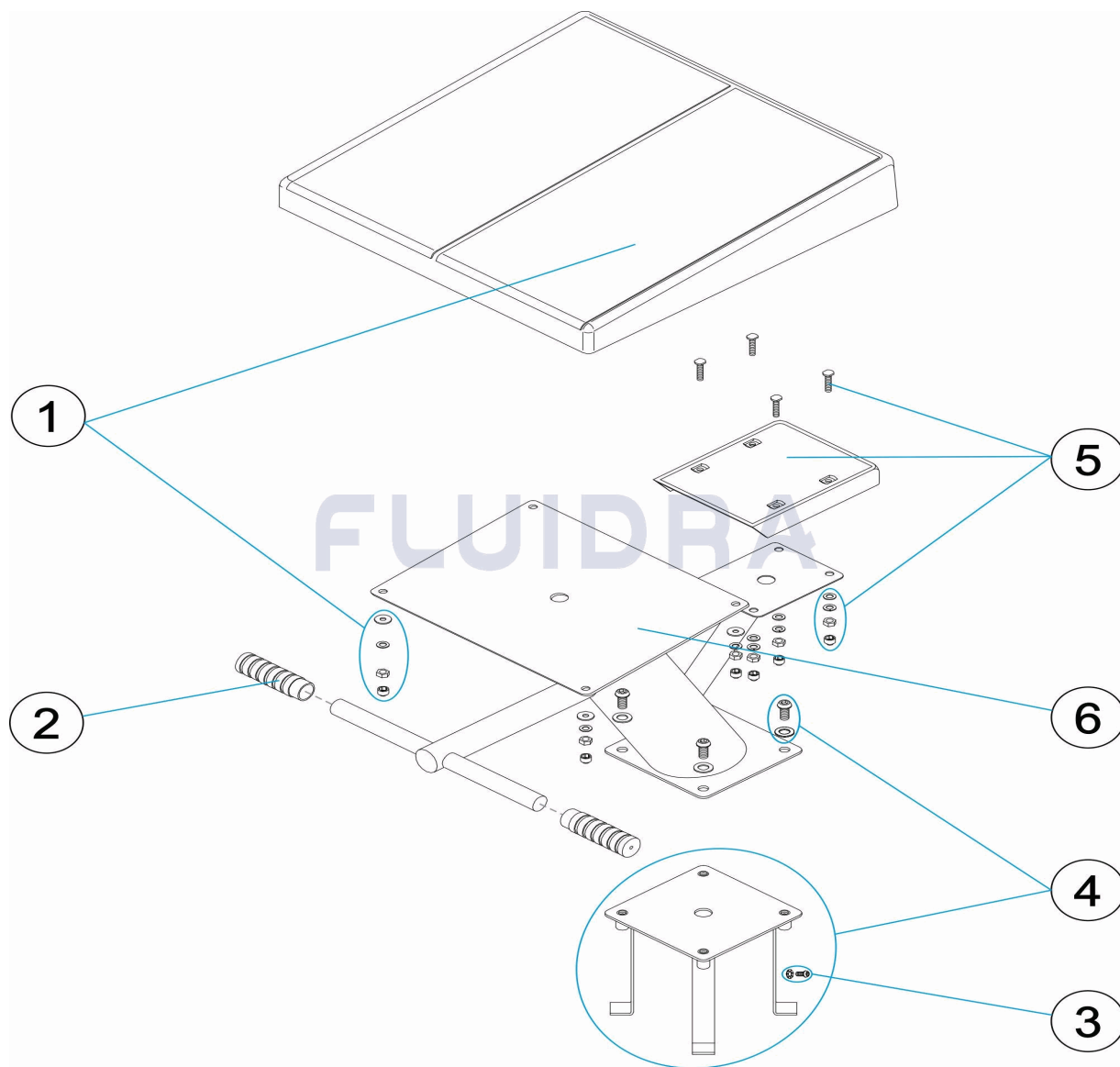


ITALIANO

POS	CODICE	DESCRIZIONE	QUANTITA'	POS	CODICE	DESCRIZIONE	QUANTITA'
1	4401060008	PIATTAFORMA		4	4401060009	ANCORAGGIO	
2	4406030502	IMPUGNATURA MANICO		5	4401060104	GRADINO 316 BLOCCO PARTENZA	
3	4403010083	ATTACCO PER CIRCUITO EQUIPOTENZIAL		6	20755R0100	STRUTTURA PODIO	

CODE **20755**

BESCHREIBUNG: **STARTBOCK HALTER REGULIERBAR**

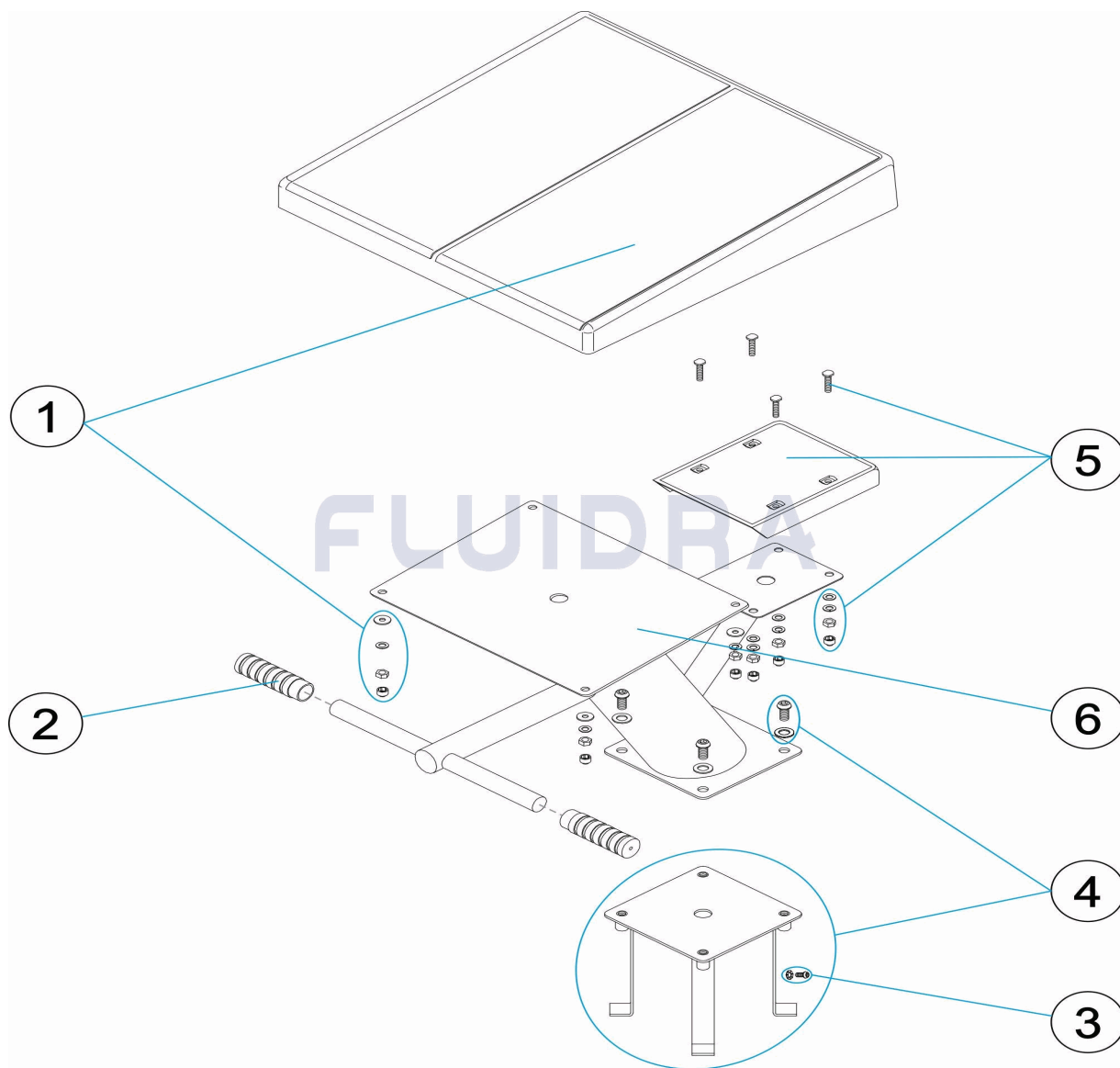


DEUTSCH

POS	CODE	BESCHREIBUNG	MENGE	POS	CODE	BESCHREIBUNG	MENGE
1	4401060008	PLATTFORM STARTBOCK		4	4401060009	VERANKERUNG STARTBOCK	
2	4406030502	GRIFF		5	4401060104	STUFE STARTBOCK 316	
3	4403010083	ERDUNG UWS		6	20755R0100	STRUKTUR STARTBOCK	

CODIGO **20755**

DESCRIÇÃO: **PÓDIO STANDARD**



PORTUGUES

POS	CODIGO	DESCRIÇÃO	JANTIDADE	POS	CODIGO	DESCRIÇÃO	JANTIDADE
1	4401060008	PLATAFORMA PODIUM	4	4401060009	ÂNCORA PODIUM		
2	4406030502	PUNHO CABOS 2,4-4,8	5	4401060104	DEGRAU PODIUM 316		
3	4403010083	TOMADA DE TERRA PROJECTOR	6	20755R0100	ESTRUTURA PODIUM		