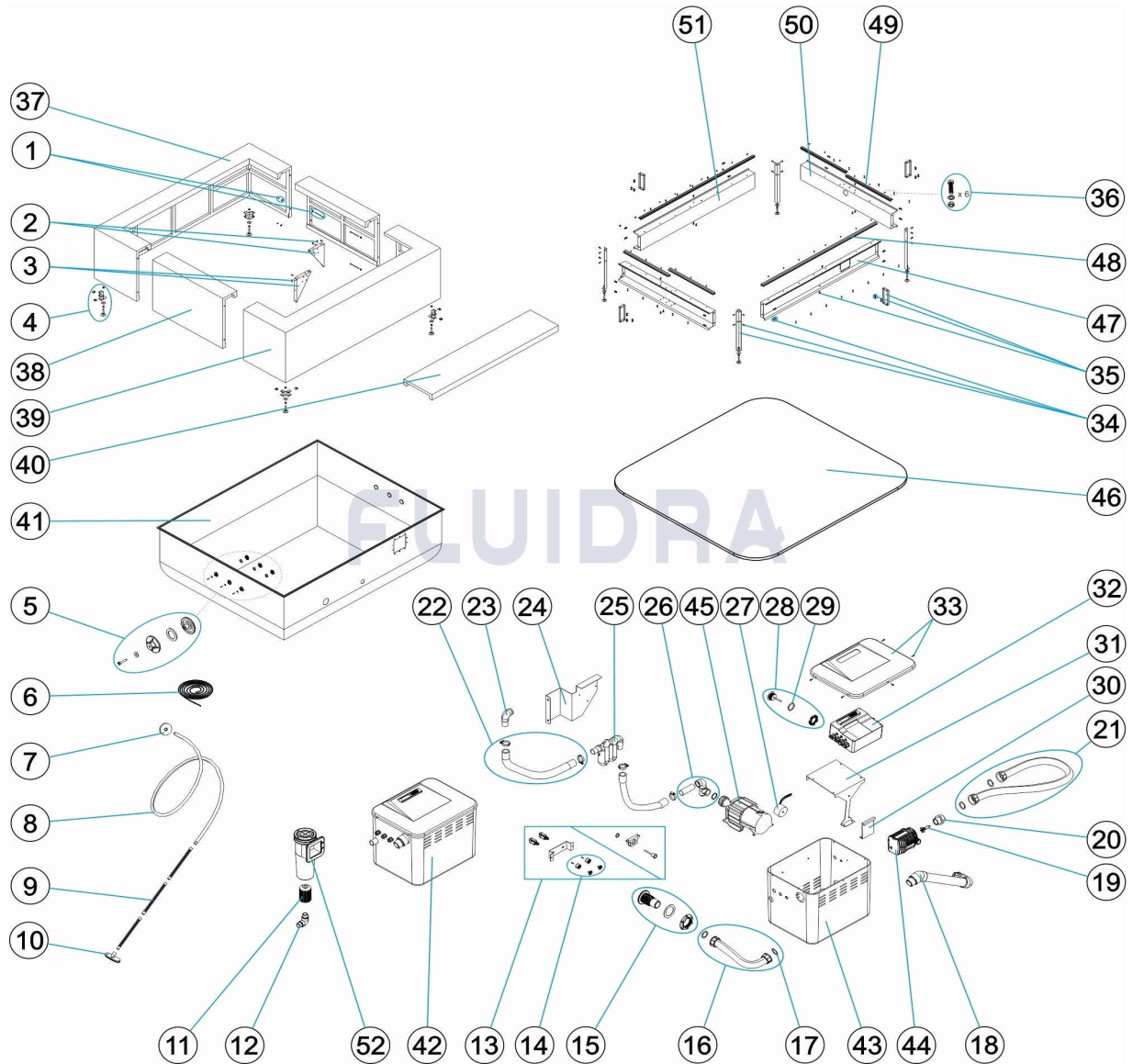


CODIGO **68198, 68199, 69350**

DESCRIPCION: **PLAYA 1 VERSIÓN HIDRO**



**ESPAÑOL**

POS	CODIGO	DESCRIPCION	CANTIDAD	POS	CODIGO	DESCRIPCION	CANTIDAD
1	4411040000	TORNILLERIA PANEL		13	* 4411040030	CONJUNTO PULSADORES	
2	4411040001	ESCUADRA DERECHA		14	* RLACPULPLA2018	PULSADORES	
3	4411040002	ESCUADRA IZQUIERDA		15	4411040018	BOQUILLA IMPULSION	
4	4411040003	CJTO. PIE		16	4411040031	CJTO. MANGUERA 0,45 M	
5	* 4411040028	BOTONES DRENAJE AIRE 3 UN		17	4411040011	JUNTA PLANA	
6	* 4411040024	BORDE FIJACIÓN LINER 10 METROS		18	4411040032	RACCORD ENTRADA BOMBA	
6	* 4411040025	BORDE FIJACIÓN LINER 25 METROS		19	4411040015	ROTOR BOMBA SYNCRA	
6	* 4411040026	BORDE FIJACIÓN LINER 50 METROS		20	4411040013	REDUCCIÓN M/H 1"½ X 1"	
7	4411040004	TAPA ASPIRACIÓN		21	4411040033	CJTO. MANGUERA 1,20 M	
8	RLASPTU4	MANGUERA LIMPIAFONDOS		22	4411040034	TUBO AIRE VENTILADOR 1 M	
9	4411040006	TUBO LIMPIAFONDOS		23	4411040035	CODO ENTRADA AIRE	
10	4411040007	CEPILLO LIMPIAFONDOS		24	4411040036	SOPORTE CUELLO DE OCA	
11	RLFTCARTPLA100	FILTRO CARTUCHO PLAYA 100 MICRON		25	4411040037	RACCORD CUELLO DE OCA	

**\* NOTA OBSERVACIONES**

CODIGO **68198, 68199, 69350**

DESCRIPCION: **PLAYA 1 VERSIÓN HIDRO**

12	4411040009	CODO ASPIRACIÓN SKIMMER	26	4411040038	RACCORD PARA VENTILADOR
13	* 4411040029	PULSADOR	27	4411040039	TRANSFORMADOR TOROIDAL
28	74122	FOCO	39	* DVPLAPATGGR	PANEL CABECERO COLOR GRIS
29	4411040115	JUNTA PARA FOCO	40	* DVPLAPACG	CUBIERTA COLOR CAFÉ
30	4411040040	SOPORTE BOMBA	40	* DVPLAPACGB	CUBIERTA COLOR BLANCO
31	4411040041	SOPORTE CENTRALITA	40	* DVPLAPACGGR	CUBIERTA COLOR GRIS
32	4411040042	CENTRALITA PLAYA BURBUJAS	41	VADVPLA1BIAIRT	LINER HIDRO PLAYA 1 BLANCO
33	4411040043	TAPA CAJA	42	PLDEDVPLACSB	CAJA CENTRAL COMPLETA HIDRO
34	4411040021	PIE ESQUINA	43	PLDVPLAFB	CUERPO CAJA
35	4411040022	REFUERZO TRAVESAÑO	44	PLDVPLAPOSYP7	BOMBA SYNCRA PRO 7000 AQUARIUM 230.
36	4411040023	TORNILLERIA ESTRUCTURA	45	PLACBLOWPLA7	BOMBA SOPLANTE A-700W
37	* DVPLAPAT	PANEL CABECERO COLOR CAFÉ	46	DVPLAESP11G	FONDO PLAYA 1
37	* DVPLAPATB	PANEL CABECERO COLOR BLANCO	47	PLDVPLA235V	TRAVESAÑO LATERAL SKIMMER L=1883
37	* DVPLAPATGR	PANEL CABECERO COLOR GRIS	48	PLDVPLAMTESTA	PERFIL DE ALUMINIO
38	* DVPLAPACE	PANEL CENTRAL COLOR CAFÉ	49	PLDVPLAMANG140	PERFIL DE ALUMINIO
38	* DVPLAPACEB	PANEL CENTRAL COLOR BLANCO	50	PLDVPLA212V	TRAVESAÑO LATERAL L=1483
38	* DVPLAPACEGR	PANEL CENTRAL COLOR GRIS	51	PLDVPLA211V	TRAVESAÑO LATERAL L=1883
39	* DVPLAPATG	PANEL CABECERO COLOR CAFÉ	52	11139BP202	SKIMMER PLAYA
39	* DVPLAPATGB	PANEL CABECERO COLOR BLANCO			

CODIGO **68198, 68199, 69350**

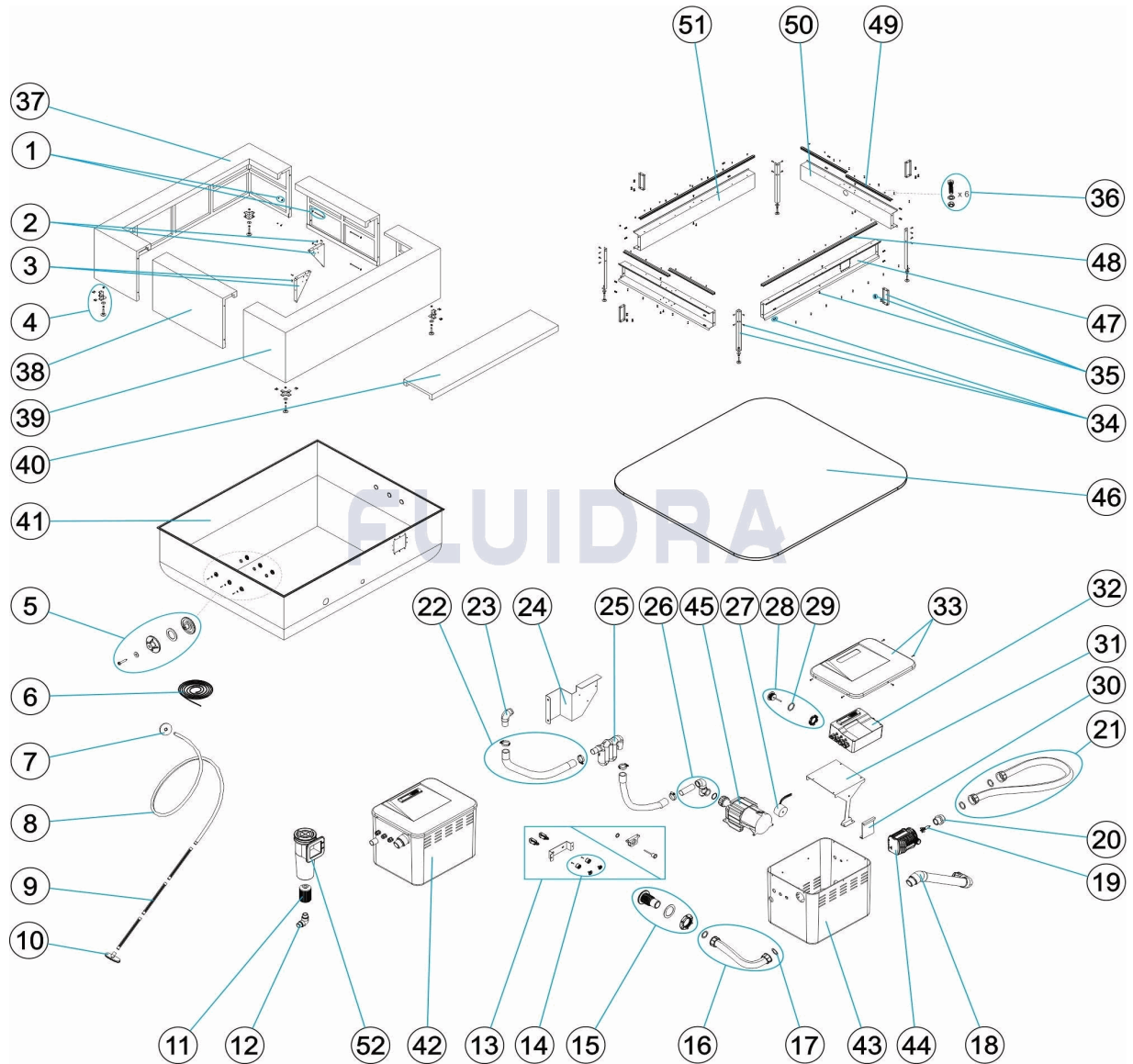
DESCRIPCION: **PLAYA 1 VERSIÓN HIDRO**

## OBSERVACIONES

POS	CODIGO	OBSERVACIONES
5	* 4411040028	PARA: SERIAL N° ≥ 189100032
6	* 4411040024	PARA: 10 METERS
6	* 4411040025	PARA: 25 METERS
6	* 4411040026	PARA: 50 METERS
13	* 4411040029	PARA: SERIAL N° < 189100032
13	* 4411040030	PARA: SERIAL N° ≥ 189100032
14	* RLACPULPLA2018	PARA: SERIAL N° ≥ 189100032
37	* DVPLAPAT	PARA: 68198
37	* DVPLAPATB	PARA: 68199
37	* DVPLAPATGR	PARA: 69350
38	* DVPLAPACE	PARA: 68198
38	* DVPLAPACEB	PARA: 68199
38	* DVPLAPACEGR	PARA: 69350
39	* DVPLAPATG	PARA: 68198
39	* DVPLAPATGB	PARA: 68199
39	* DVPLAPATGGR	PARA: 69350
40	* DVPLAPACG	PARA: 68198
40	* DVPLAPACGB	PARA: 68199
40	* DVPLAPACGGR	PARA: 69350

CODE 68198, 68199, 69350

DESCRIPTION: PLAYA 1 VERSION HYDRO



FRANCAIS

POS	CODE	DESCRIPTION	QUANTITE	POS	CODE	DESCRIPTION	QUANTITE
1	4411040000	VISSERIE PANNEAU		13	* 4411040030	ENSEMBLE BOUTON POUSSOIR	
2	4411040001	ÉQUERRE DROITE		14	* RLACPULPLA2018	BOUTON POUSSOIR	
3	4411040002	ÉQUERRE GAUCHE		15	4411040018	BOUCHE REFOULEMENT	
4	4411040003	ENS. SOCLE		16	4411040031	TUYAU 0,45 M	
5	* 4411040028	BOUTONS DRAINAGE AIR 3 UN		17	4411040011	JOINT PLAT	
6	* 4411040024	REBORD FIXATION LINER 10 MÈTRES		18	4411040032	RACCORD ENTRÉE POMPE	
6	* 4411040025	REBORD FIXATION LINER 25 MÈTRES		19	4411040015	ROTOR POMPE SYNCRA	
6	* 4411040026	REBORD FIXATION LINER 50 MÈTRES		20	4411040013	RÉDUCTION M/H 1"1/2 X 1"	
7	4411040004	COUVERCLE ASPIRATION		21	4411040033	TUYAU 1,20 M	
8	RLASPTU4	TUYAU ASPIRATEUR		22	4411040034	TUBE VENTILATEUR 1 M	
9	4411040006	TUBE ASPIRATEUR		23	4411040035	COUDE ENTRÉE AIR	
10	4411040007	BROSSE ASPIRATEUR		24	4411040036	SUPPORT EN COUL D'OIE	
11	RLFTCARTPLA100	FILTRE CARTOUCHE PLAYA 100 MICRON		25	4411040037	RACCORD EN COUL D'OIE	

\* VOIR FICHE D'OBSERVATIONS

CODE **68198, 68199, 69350**

DESCRIPTION: **PLAYA 1 VERSION HYDRO**

12	4411040009	COUDE ASPIRATION SKIMMER	26	4411040038	RACCORD POUR VENTILATEUR
13	* 4411040029	BOUTON POUSSOIR	27	4411040039	TRANSFORMATEUR TOROÏDAL
28	74122	PROJECTEUR	39	* DVPLAPATGGR	PANNEAU DE TÊTE COULEUR GRIS
29	4411040115	JOINT PROJECTEUR	40	* DVPLAPACG	COUVERTURE COULEUR CAFÉ
30	4411040040	SUPPORT DE POMPE	40	* DVPLAPACGB	COUVERTURE COULEUR BLANC
31	4411040041	SUPPORT CENTRAL	40	* DVPLAPACGGR	COUVERTURE COULEUR GRIS
32	4411040042	CENTRALE PLAYA À BULLES	41	VADVPLA1BIAIRT	LINER PLAYA 1 À BULLES COULEUR BLANC
33	4411040043	COUVERCLE BOÎTE	42	PLDEDVPLACSB	CENTRALE À BULLES
34	4411040021	PIED DE COIN	43	PLDVPLAFB	CORPS BOÎTIER
35	4411040022	RENFORCEMENT TRAVERSE	44	PLDVPLAPOSYP7	POMPE SYNCRA PRO 7000 AQUARIUM 230
36	4411040023	VISSERIE STRUCTURE	45	PLACBLOWPLA7	POMPE BUSE D'AIR A-700W
37	* DVPLAPAT	PANNEAU DE TÊTE COULEUR CAFÉ	46	DVPLAESP11G	FOND PLAYA 1
37	* DVPLAPATB	PANNEAU DE TÊTE COULEUR BLANC	47	PLDVPLA235V	TRAVERSE LATÉRALE SKIMMER L=1883
37	* DVPLAPATGR	PANNEAU DE TÊTE COULEUR GRIS	48	PLDVPLAMTESTA	PROFILÉ EN ALUMINIUM
38	* DVPLAPACE	PANNEAU CENTRAL COULEUR CAFÉ	49	PLDVPLAMANG140	PROFILÉ EN ALUMINIUM
38	* DVPLAPACEB	PANNEAU CENTRAL COULEUR BLANC	50	PLDVPLA212V	TRAVERSE LATÉRALE L=1483
38	* DVPLAPACEGR	PANNEAU CENTRAL COULEUR GRIS	51	PLDVPLA211V	TRAVERSE LATÉRALE L=1883
39	* DVPLAPATG	PANNEAU DE TÊTE COULEUR CAFÉ	52	11139BP202	SKIMMER PLAYA
39	* DVPLAPATGB	PANNEAU DE TÊTE COULEUR BLANC			

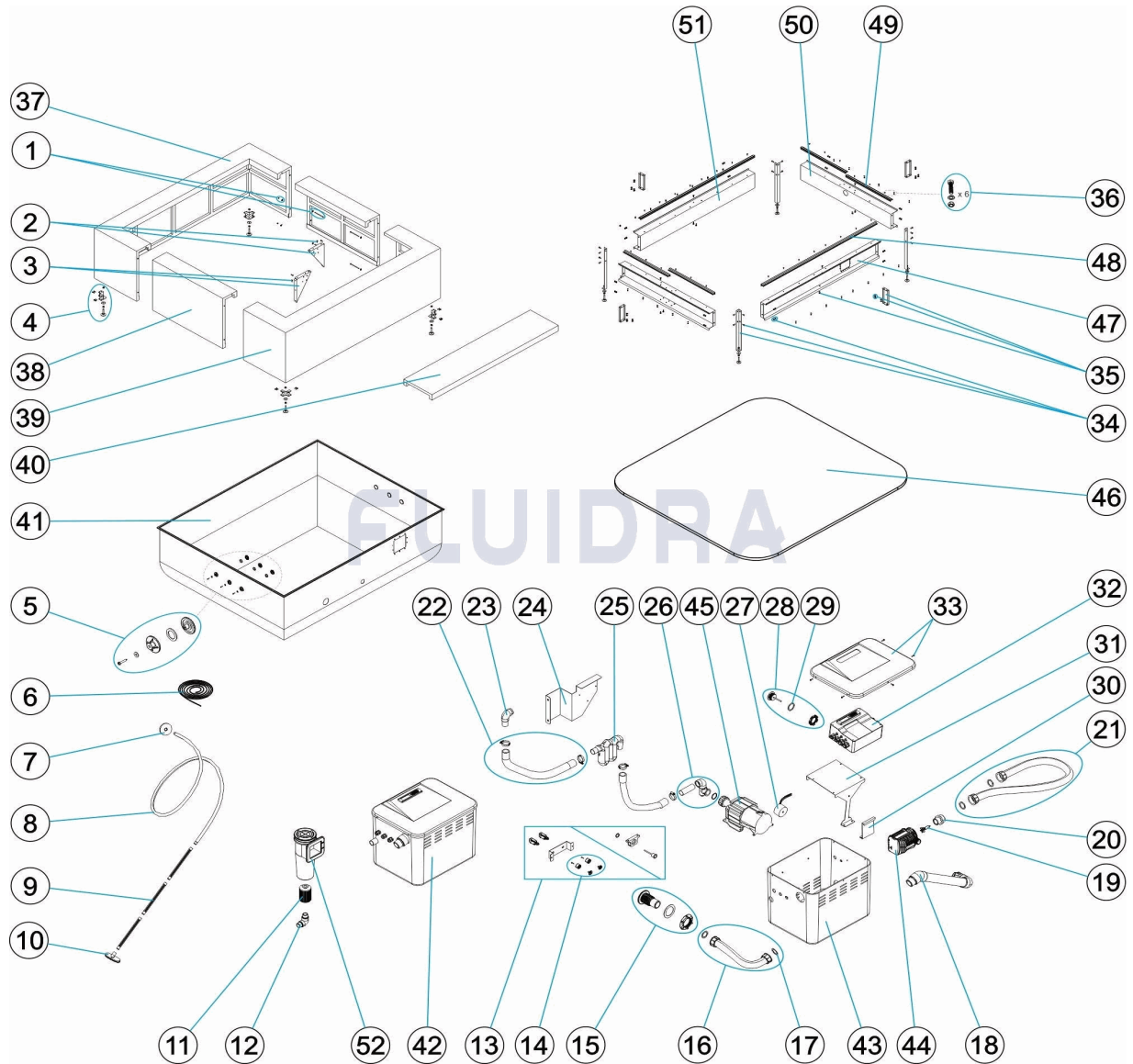
CODE **68198, 68199, 69350**

DESCRIPTION: **PLAYA 1 VERSION HYDRO**

## OBSERVATIONS

POS	CODE	OBSERVATIONS
5	* 4411040028	POUR: SERIAL N° ≥ 189100032
6	* 4411040024	POUR: 10 METERS
6	* 4411040025	POUR: 25 METERS
6	* 4411040026	POUR: 50 METERS
13	* 4411040029	POUR: SERIAL N° < 189100032
13	* 4411040030	POUR: SERIAL N° ≥ 189100032
14	* RLACPULPLA2018	POUR: SERIAL N° ≥ 189100032
37	* DVPLAPAT	POUR: 68198
37	* DVPLAPATB	POUR: 68199
37	* DVPLAPATGR	POUR: 69350
38	* DVPLAPACE	POUR: 68198
38	* DVPLAPACEB	POUR: 68199
38	* DVPLAPACEGR	POUR: 69350
39	* DVPLAPATG	POUR: 68198
39	* DVPLAPATGB	POUR: 68199
39	* DVPLAPATGGR	POUR: 69350
40	* DVPLAPACG	POUR: 68198
40	* DVPLAPACGB	POUR: 68199
40	* DVPLAPACGGR	POUR: 69350

CODE **68198, 68199, 69350**  
DESCRIPTION: **PLAYA 1 HYDRO VERSION**



**ENGLISH**

POS	CODE	DESCRIPTION	QUANTITY	POS	CODE	DESCRIPTION	QUANTITY
1	4411040000	PANEL BOLT SET		13	* 4411040030	SWITCH SET	
2	4411040001	RIGHT BRACKET		14	* RLACPULPLA2018	SWITCH	
3	4411040002	LEFT BRACKET		15	4411040018	SUPPLY NOZZLE	
4	4411040003	BASE KIT		16	4411040031	PIPE HOSE 0,45 M	
5	* 4411040028	AIR DRAIN BUTTONS 3 UNITS		17	4411040011	FLAT GASKET	
6	* 4411040024	EDGE FIXATION LINER 10 METRES		18	4411040032	PUMP INLET RACCORD	
6	* 4411040025	EDGE FIXATION LINER 25 METRES		19	4411040015	PUMP SYNCRA ROTOR	
6	* 4411040026	EDGE FIXATION LINER 50 METRES		20	4411040013	M/H 1"1/2 X 1" REDUCTION	
7	4411040004	SUCTION COVER		21	4411040033	PIPE HOSE 1,20 M	
8	RLASPTU4	VAC PIPE HOSE		22	4411040034	FAN PIPE 1 M	
9	4411040006	VAC TUBE		23	4411040035	AIR INLET ELBOW	
10	4411040007	VAC HEAD BRUSH		24	4411040036	GOOSE NECK SUPPORT	
11	RLFTCARTPLA100	PLAYA CARTRIDGE FILTER 100 MICRON		25	4411040037	GOOSE NECK CABLE ENTRY	

\* SEE OBSERVATIONS SHEET

CODE **68198, 68199, 69350**

DESCRIPTION: **PLAYA 1 HYDRO VERSION**

12	4411040009	SKIMMER SUCTION ELBOW	26	4411040038	CABLE ENTRY FOR FAN
13	* 4411040029	SWITCH	27	4411040039	TOROIDAL TRANSFORMER
28	74122	SPOTLIGHT	39	* DVPLAPATGGR	GREY HEADBOARD PANEL
29	4411040115	SPOTLIGHT GASKET	40	* DVPLAPACG	COFFEE COVER
30	4411040040	PUMP SUPPORT	40	* DVPLAPACGB	WHITE COVER
31	4411040041	SWITCHBOARD SUPPORT	40	* DVPLAPACGGR	GREY COVER
32	4411040042	BUBBLE BEACH SWITCHBOARD	41	VADVPLA1BIAIRT	BUBBLE WHITE PLAYA 1 LINER
33	4411040043	BOX LID	42	PLDEDVPLACSB	BUBBLE BEACH SWITCHBOARD
34	4411040021	CORNER FOOT	43	PLDVPLAFB	BOX BODY
35	4411040022	CROSSPIECE REINFORCEMENT	44	PLDVPLAPOSYP7	SYNCRA PRO 7000 AQUARIUM 230/50 C/ PL
36	4411040023	STRUCTURE BOLT SET	45	PLACBLOWPLA7	BLOWER PUMP A-700W
37	* DVPLAPAT	COFFEE HEADBOARD PANEL	46	DVPLAESP11G	FUND PLAYA 1
37	* DVPLAPATB	WHITE HEADBOARD PANEL	47	PLDVPLA235V	CROSSPIECE RAIL SKIMMER L=1883
37	* DVPLAPATGR	GREY HEADBOARD PANEL	48	PLDVPLAMTESTA	ALUMINIUM PROFILE
38	* DVPLAPACE	COFFEE CENTRAL PANEL	49	PLDVPLAMANG140	ALUMINIUM PROFILE
38	* DVPLAPACEB	WHITE CENTRAL PANEL	50	PLDVPLA212V	CROSSPIECE RAIL L=1483
38	* DVPLAPACEGR	GREY CENTRAL PANEL	51	PLDVPLA211V	CROSSPIECE RAIL L=1883
39	* DVPLAPATG	COFFEE HEADBOARD PANEL	52	11139BP202	SKIMMER PLAYA
39	* DVPLAPATGB	WHITE HEADBOARD PANEL			



CODE **68198, 68199, 69350**

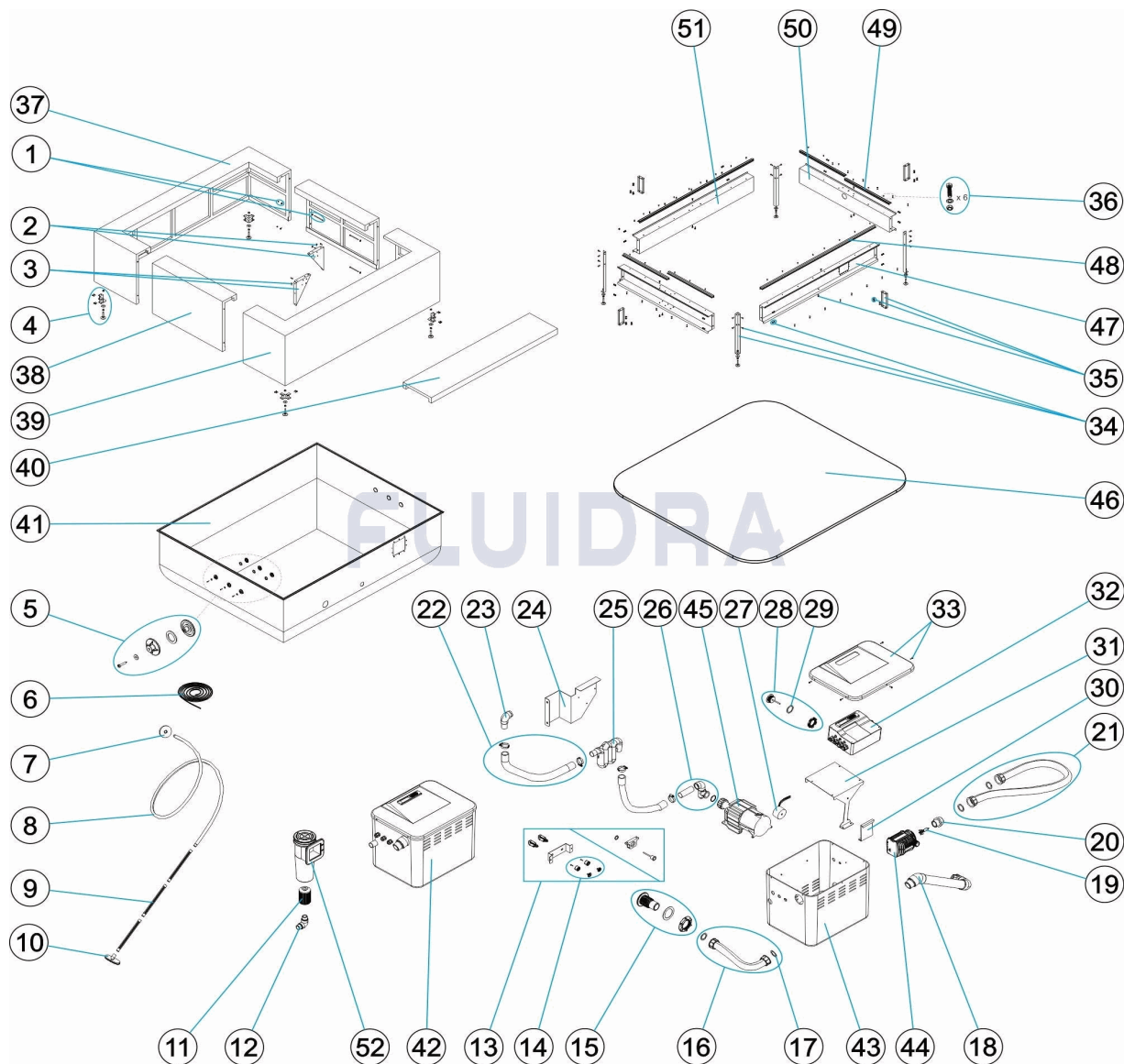
DESCRIPTION: **PLAYA 1 HYDRO VERSION**

## OBSERVATIONS

POS	CODE	OBSERVATIONS
5	* 4411040028	FOR: SERIAL N° ≥ 189100032
6	* 4411040024	FOR: 10 METERS
6	* 4411040025	FOR: 25 METERS
6	* 4411040026	FOR: 50 METERS
13	* 4411040029	FOR: SERIAL N° < 189100032
13	* 4411040030	FOR: SERIAL N° ≥ 189100032
14	* RLACPULPLA2018	FOR: SERIAL N° ≥ 189100032
37	* DVPLAPAT	FOR: 68198
37	* DVPLAPATB	FOR: 68199
37	* DVPLAPATGR	FOR: 69350
38	* DVPLAPACE	FOR: 68198
38	* DVPLAPACEB	FOR: 68199
38	* DVPLAPACEGR	FOR: 69350
39	* DVPLAPATG	FOR: 68198
39	* DVPLAPATGB	FOR: 68199
39	* DVPLAPATGGR	FOR: 69350
40	* DVPLAPACG	FOR: 68198
40	* DVPLAPACGB	FOR: 68199
40	* DVPLAPACGGR	FOR: 69350

CODICE **68198, 68199, 69350**

DESCRIZIONE: **PLAYA 1 VERSIONE IDRO**



**ITALIANO**

POS	CODICE	DESCRIZIONE	QUANTITA'	POS	CODICE	DESCRIZIONE	QUANTITA'
1	4411040000	BULLONERIA PANNELLO		13	* 4411040030	KIT PULSANTE	
2	4411040001	SQUADRA DESTRA		14	* RLACPULPLA2018	PULSANTE	
3	4411040002	SQUADRA SINISTRA		15	4411040018	BOCCHETTA MANDATA	
4	4411040003	CONGIUNTO PIEDE		16	4411040031	TUBO 0,45 M	
5	* 4411040028	BOTTONI DRENAGGIO ARIA 3 PZ		17	4411040011	GIUNTURA PIANA	
6	* 4411040024	BORDINO FISSAGGIO TELO 10 METRI		18	4411040032	RACCORDO DI MANDATA POMPA	
6	* 4411040025	BORDINO FISSAGGIO TELO 25 METRI		19	4411040015	ROTORE POMPA SYNCRA	
6	* 4411040026	BORDINO FISSAGGIO TELO 50 METRI		20	4411040013	RIDUZIONE M/H 1"1/2 X 1"	
7	4411040004	COPERCHIO ASPIRAZIONE		21	4411040033	TUBO 1,20 M	
8	RLASPTU4	TUBO ASPIRAFANGO		22	4411040034	TUBO VENTILATORE 1 M	
9	4411040006	TUBO ASPIRAFANGO		23	4411040035	GOMITO MANDATA ARIA	
10	4411040007	SPAZZOLA ASPIRAFANGO		24	4411040036	SUPPORTO COLLO D'OCA	
11	RLFTCARTPLA100	FILTRO CARTUCCIA PLAYA 100 MICRON		25	4411040037	RACCORDO COLLO D'OCA	

**\* SI FACCIA RIFERIMENTO AL FOGLIO DELLE OSSERVAZIONI**

CODICE **68198, 68199, 69350**

DESCRIZIONE: **PLAYA 1 VERSIONE IDRO**

12	4411040009	GOMITO ASPIRAZIONE SKIMMER	26	4411040038	RACCORDO BLOWER
13	* 4411040029	PULSANTE	27	4411040039	TRANSFORMATORE TOROIDALE
28	74122	FARETTO	39	* DVPLAPATGGR	PANNELLO DI TESTATA COLORE GRIGIO
29	4411040115	GUARNIZIONE FARETTO	40	* DVPLAPACG	COPERCHIO COLORE CAFFÈ
30	4411040040	SUPPORTO POMPA	40	* DVPLAPACGB	COPERCHIO COLORE BIANCO
31	4411040041	SUPPORTO CENTRALINA	40	* DVPLAPACGGR	COPERCHIO COLORE GRIGIO
32	4411040042	CENTRALINA PLAYA SOLO BOLLE	41	VADVPLA1BIAIRT	LINER PLAYA 1 BOLLE COLORE BIANCO
33	4411040043	COPERCHIO CASSA	42	PLDEDVPLACSB	CENTRALINA PLAYA BOLLE
34	4411040021	PIEDE ANGOLO	43	PLDVPLAFB	CORPO CASSA
35	4411040022	RINFORZO TRAVERSINO	44	PLDVPLAPOSYP7	POMPA SYNCRA PRO 7000 AQUARIUM 230)
36	4411040023	BULLONERIA STRUTTURA	45	PLACBLOWPLA7	POMPA SOFFIANTE A-700W
37	* DVPLAPAT	PANNELLO DI TESTATA COLORE CAFFÈ	46	DVPLAESP11G	FONDO PLAYA 1
37	* DVPLAPATB	PANNELLO DI TESTATA COLORE BIANCO	47	PLDVPLA235V	TRAVERSINO SKIMMER LATO L=1883
37	* DVPLAPATGR	PANNELLO DI TESTATA COLORE GRIGIO	48	PLDVPLAMTESTA	PROFILO ALLUMINIO
38	* DVPLAPACE	PANNELLO CENTRALE COLORE CAFFÈ	49	PLDVPLAMANG140	PROFILO ALLUMINIO
38	* DVPLAPACEB	PANNELLO CENTRALE COLORE BIANCO	50	PLDVPLA212V	TRAVERSINO LATO L=1483
38	* DVPLAPACEGR	PANNELLO CENTRALE COLORE GRIGIO	51	PLDVPLA211V	TRAVERSINO LATO L=1883
39	* DVPLAPATG	PANNELLO DI TESTATA COLORE CAFFÈ	52	11139BP202	SKIMMER PLAYA
39	* DVPLAPATGB	PANNELLO DI TESTATA COLORE BIANCO			

CODICE **68198, 68199, 69350**

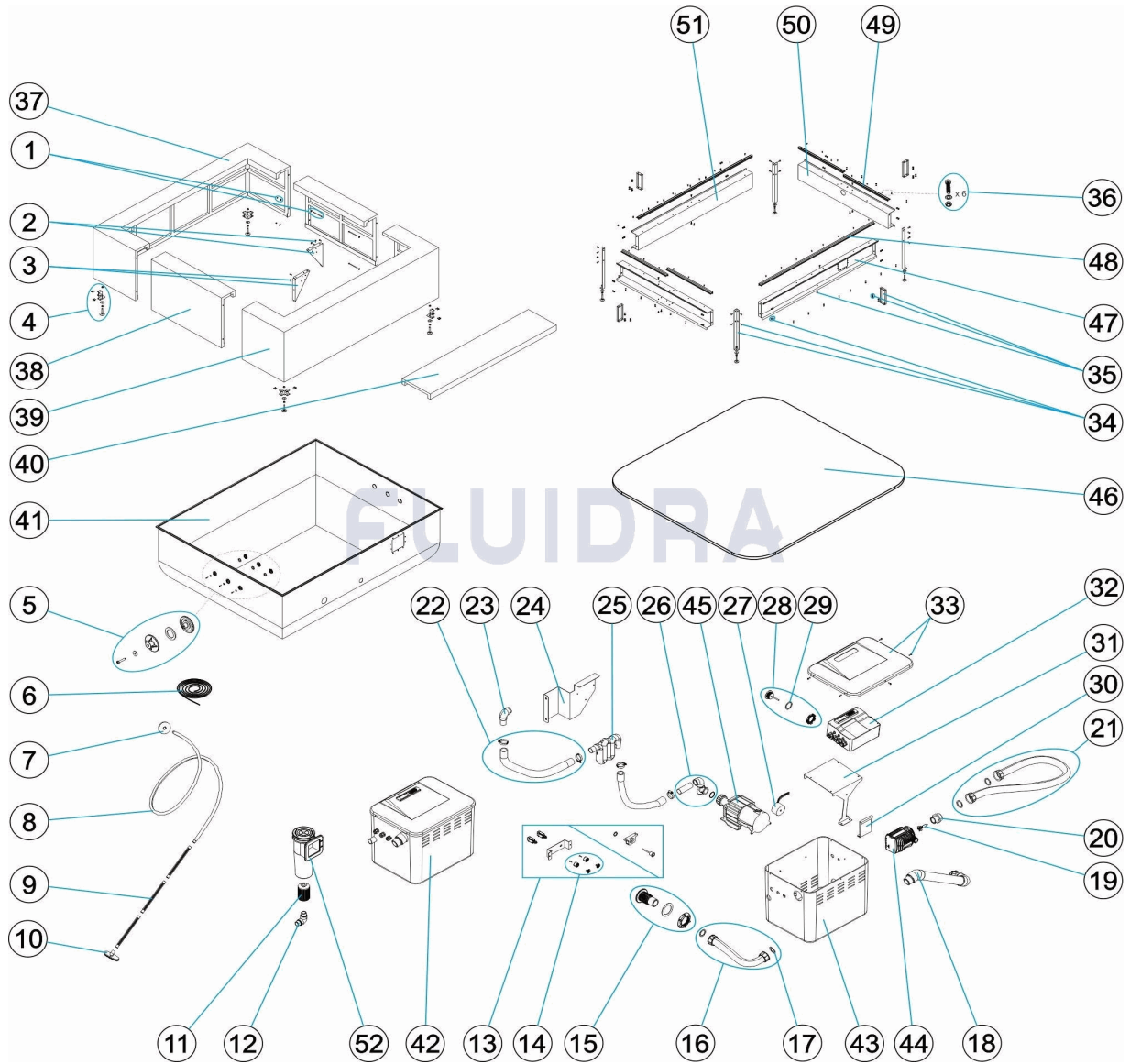
DESCRIZIONE: **PLAYA 1 VERSIONE IDRO**

## OSSERVAZIONI

POS	CODICE	OSSERVAZIONI
5	* 4411040028	PER: SERIAL N° ≥ 189100032
6	* 4411040024	PER: 10 METERS
6	* 4411040025	PER: 25 METERS
6	* 4411040026	PER: 50 METERS
13	* 4411040029	PER: SERIAL N° < 189100032
13	* 4411040030	PER: SERIAL N° ≥ 189100032
14	* RLACPULPLA2018	PER: SERIAL N° ≥ 189100032
37	* DVPLAPAT	PER: 68198
37	* DVPLAPATB	PER: 68199
37	* DVPLAPATGR	PER: 69350
38	* DVPLAPACE	PER: 68198
38	* DVPLAPACEB	PER: 68199
38	* DVPLAPACEGR	PER: 69350
39	* DVPLAPATG	PER: 68198
39	* DVPLAPATGB	PER: 68199
39	* DVPLAPATGGR	PER: 69350
40	* DVPLAPACG	PER: 68198
40	* DVPLAPACGB	PER: 68199
40	* DVPLAPACGGR	PER: 69350

CODE **68198, 68199, 69350**

BESCHREIBUNG: **PLAYA 1 ABART HYDRO**



**DEUTSCH**

POS	CODE	BESCHREIBUNG	MENGE	POS	CODE	BESCHREIBUNG	MENGE
1	4411040000	SCHRAUBENSATZ PANEL		13	* 4411040030	DRUCKKNOPFSET	
2	4411040001	WINKEL RECHTS		14	* RLACPULPLA2018	DRUCKKNOPF	
3	4411040002	WINKEL LINKS		15	4411040018	EINLAUFDÜSE	
4	4411040003	SET FUSS		16	4411040031	SCHLAUCH 0,45 M	
5	* 4411040028	LUFTABWASSERKNÖPFE 3 STK		17	4411040011	FLACHDICHTUNG	
6	* 4411040024	BEFESTIGUNGSKANTE LINER 10 METER		18	4411040032	EINGANGSKRÜMMER PUMPE	
6	* 4411040025	BEFESTIGUNGSKANTE LINER 25 METER		19	4411040015	ROTOR PUMPE SYNCRA	
6	* 4411040026	BEFESTIGUNGSKANTE LINER 50 METER		20	4411040013	REDUZIERSTÜCK M/H 1"1/2 X 1"	
7	4411040004	ANSAUGGITTER ABDECKUNG		21	4411040033	SCHLAUCH 1,20 M	
8	RLASPTU4	SCHLAUCH BODENREINIGE		22	4411040034	ROHR VENTILATOR 1 M	
9	4411040006	RÖHR BODENREINIGER		23	4411040035	EINGANGSKRÜMMER LUFT	
10	4411040007	BÜRSTE BODENREINIGER		24	4411040036	HALTERUNG SCHWANENHALS	
11	RLFTCARTPLA100	KARTUSCHENFILTER PLAYA 100 MICRON		25	4411040037	VERSCHRAUBUNG SCHWANENHALS	

\* SIEHE ANMERKUGSBLATT

CODE **68198, 68199, 69350**

BESCHREIBUNG: **PLAYA 1 ABART HYDRO**

12	4411040009	ABSAUGKRÜMMER SKIMMER	26	4411040038	VERSCHRAUBUNG FÜR LÜFTER
13	* 4411040029	DRUCKKNOPF	27	4411040039	TRAFO RINGFÖRMIG
28	74122	FOKUS	39	* DVPLAPATGGR	PLATTE KOPFSTÜCK FARBE GRAU
29	4411040115	FOKUS DICHTUNG	40	* DVPLAPACG	ABDECKUNG FARBE KAFFEE
30	4411040040	HALTERUNG PUMPE	40	* DVPLAPACGB	ABDECKUNG FARBE WEISS
31	4411040041	HALTER FÜR STEUERUNG	40	* DVPLAPACGGR	ABDECKUNG FARBE GRAU
32	4411040042	STEUERUNG STRAND-SPRUDELN	41	VADVPLA1BIAIRT	LINER PLAYA 1 STRAND-SPRUDELN FARBE
33	4411040043	SCHACHTABDECKUNG	42	PLDEDVPLACSB	STEUERUNG STRAND-SPRUDELN
34	4411040021	ECKFUSS	43	PLDVPLAFB	ANSCHLUSSSCHACHT
35	4411040022	VERSTEIFUNG QUERTRAVERSE	44	PLDVPLAPOSYP7	PUMPE SYNCRA PRO 7000 AQUARIUM 230.
36	4411040023	SCHRAUBENSATZ STRUKTUR	45	PLACBLOWPLA7	GEBLÄSEPUMPE A-700W
37	* DVPLAPAT	PLATTE KOPFSTÜCK FARBE KAFFEE	46	DVPLAESP11G	GRUND PLAYA 1
37	* DVPLAPATB	PLATTE KOPFSTÜCK FARBE WEISS	47	PLDVPLA235V	SEITLICHE QUERTRAVERSE SKIMMER L=1
37	* DVPLAPATGR	PLATTE KOPFSTÜCK FARBE GRAU	48	PLDVPLAMTESTA	ALUMINIUMPROFIL
38	* DVPLAPACE	PLATTE MITTELSTÜCK FARBE KAFFEE	49	PLDVPLAMANG140	ALUMINIUMPROFIL
38	* DVPLAPACEB	PLATTE MITTELSTÜCK FARBE WEISS	50	PLDVPLA212V	SEITLICHE QUERTRAVERSE L=1483
38	* DVPLAPACEGR	PLATTE MITTELSTÜCK FARBE GRAU	51	PLDVPLA211V	SEITLICHE QUERTRAVERSE L=1883
39	* DVPLAPATG	PLATTE KOPFSTÜCK FARBE KAFFEE	52	11139BP202	SKIMMER PLAYA
39	* DVPLAPATGB	PLATTE KOPFSTÜCK FARBE WEISS			

CODE **68198, 68199, 69350**

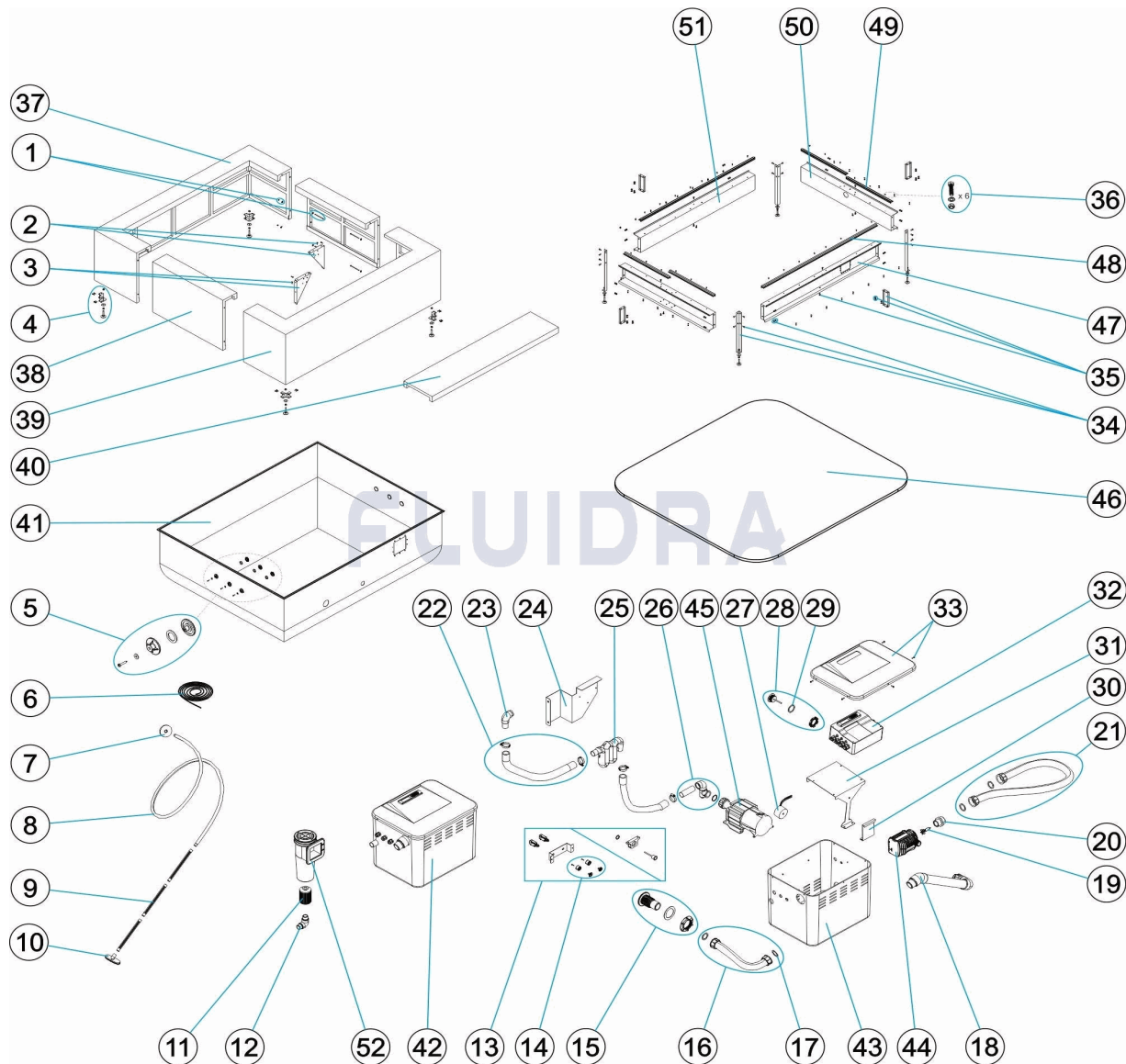
BESCHREIBUNG: **PLAYA 1 ABART HYDRO**

## HINWEISE

POS	CODE	HINWEISE
5	* 4411040028	FÜR: SERIAL N° ≥ 189100032
6	* 4411040024	FÜR: 10 METERS
6	* 4411040025	FÜR: 25 METERS
6	* 4411040026	FÜR: 50 METERS
13	* 4411040029	FÜR: SERIAL N° < 189100032
13	* 4411040030	FÜR: SERIAL N° ≥ 189100032
14	* RLACPULPLA2018	FÜR: SERIAL N° ≥ 189100032
37	* DVPLAPAT	FÜR: 68198
37	* DVPLAPATB	FÜR: 68199
37	* DVPLAPATGR	FÜR: 69350
38	* DVPLAPACE	FÜR: 68198
38	* DVPLAPACEB	FÜR: 68199
38	* DVPLAPACEGR	FÜR: 69350
39	* DVPLAPATG	FÜR: 68198
39	* DVPLAPATGB	FÜR: 68199
39	* DVPLAPATGGR	FÜR: 69350
40	* DVPLAPACG	FÜR: 68198
40	* DVPLAPACGB	FÜR: 68199
40	* DVPLAPACGGR	FÜR: 69350

CODIGO **68198, 68199, 69350**

DESCRIÇÃO: **PLAYA 1 VERSÃO HIDRO**



**PORTUGUES**

POS	CODIGO	DESCRIÇÃO	JANTIDADE	POS	CODIGO	DESCRIÇÃO	JANTIDADE
1	4411040000	PARAFUSOS PAINEL		13	* 4411040030	CONJUNTO BOTOES	
2	4411040001	ESQUADRO DIREITA		14	* RLACPULPLA2018	BOTOES	
3	4411040002	ESQUADRO DIREITA		15	4411040018	BOQUILHA IMPULSO	
4	4411040003	CJTO. PÉ		16	4411040031	MANGUEIRA 0,45 M	
5	* 4411040028	BOTÕES DRENAGEM AR 3 UN		17	4411040011	BUCHA BORRACHA	
6	* 4411040024	REBORDO FIXAÇÃO LINER 10 METROS		18	4411040032	RACCORD ENTRADA BOMBA	
6	* 4411040025	REBORDO FIXAÇÃO LINER 25 METROS		19	4411040015	ROTOR BOMBA SYNCRA	
6	* 4411040026	REBORDO FIXAÇÃO LINER 50 METROS		20	4411040013	REDUÇÃO M/H 1"1/2 X 1"	
7	4411040004	TAMPA ASPIRAÇÃO		21	4411040033	MANGUEIRA 1,20 M	
8	RLASPTU4	MANGUEIRA LIMPIAFONDOS		22	4411040034	TUBO VENTILADOR 1 M	
9	4411040006	TUBO ASPIRADOR		23	4411040035	COTOVELO ENTRADA AR	
10	4411040007	ESCOVA ASPIRADOR		24	4411040036	SUPORTE PESCOÇO DE GANSO	
11	RLFTCARTPLA100	FILTRO CARTUCHO PLAYA 100 MICRON		25	4411040037	JUNÇÃO PESCOÇO DE GANSO	

**\* VEJA A FICHA DE OBSERVAÇÕES**



**CODIGO 68198, 68199, 69350**

**DESCRIÇÃO: PLAYA 1 VERSÃO HIDRO**

12	4411040009	COTOVELO ASPIRAÇÃO SKIMMER	26	4411040038	JUNÇÃO PARA VENTILADOR
13	* 4411040029	BOTÃO	27	4411040039	TRANSFORMADOR TOROIDAL
28	74122	LÂMPADA	39	* DVPLAPATGGR	PAINEL DIANTEIRO COR CINZENTO
29	4411040115	JUNTA LÂMPADA	40	* DVPLAPACG	COBERTURA COR CAFÉ
30	4411040040	SUPORTE BOMBA	40	* DVPLAPACGB	COBERTURA COR BRANCO
31	4411040041	SUPORTE CENTRAL	40	* DVPLAPACGGR	COBERTURA COR CINZENTO
32	4411040042	CENTRALINA PLAYA COM BOLHAS	41	VADVPLA1BIAIRT	LINER PLAYA 1 COM BOLHAS COR BRANCO
33	4411040043	TAMPA CAIXA	42	PLDEDVPLACSB	CENTRALINA PLAYA COM BOLHAS
34	4411040021	PÉ DE CANTO	43	PLDVPLAFB	CORPO CAIXA
35	4411040022	REFORÇO VIGA	44	PLDVPLAPOSYP7	BOMBA SYNCRA PRO 7000 AQUARIUM 230.
36	4411040023	PARAFUSOS ESTRUTURA	45	PLACBLOWPLA7	BOMBA JACTO DE VENTILAÇÃO A-700W
37	* DVPLAPAT	PAINEL DIANTEIRO COR CAFÉ	46	DVPLAESP11G	FUNDO PLAYA 1
37	* DVPLAPATB	PAINEL DIANTEIRO COR BRANCO	47	PLDVPLA235V	VIGA LATERAL SKIMMER L=1883
37	* DVPLAPATGR	PAINEL DIANTEIRO COR CINZENTO	48	PLDVPLAMTESTA	PERFIL DE ALUMÍNIO
38	* DVPLAPACE	PAINEL CENTRAL COR CAFÉ	49	PLDVPLAMANG140	PERFIL DE ALUMÍNIO
38	* DVPLAPACEB	PAINEL CENTRAL COR BRANCO	50	PLDVPLA212V	VIGA LATERAL L=1483
38	* DVPLAPACEGR	PAINEL CENTRAL COR CINZENTO	51	PLDVPLA211V	VIGA LATERAL L=1883
39	* DVPLAPATG	PAINEL DIANTEIRO COR CAFÉ	52	11139BP202	SKIMMER PLAYA
39	* DVPLAPATGB	PAINEL DIANTEIRO COR BRANCO			

**CODIGO 68198, 68199, 69350**

**DESCRIÇÃO: PLAYA 1 VERSÃO HIDRO**

## OBSERVAÇÕES

POS	CODIGO	OBSERVAÇÕES
5	* 4411040028	PARA: SERIAL Nº ≥ 189100032
6	* 4411040024	PARA: 10 METERS
6	* 4411040025	PARA: 25 METERS
6	* 4411040026	PARA: 50 METERS
13	* 4411040029	PARA: SERIAL Nº < 189100032
13	* 4411040030	PARA: SERIAL Nº ≥ 189100032
14	* RLACPULPLA2018	PARA: SERIAL Nº ≥ 189100032
37	* DVPLAPAT	PARA: 68198
37	* DVPLAPATB	PARA: 68199
37	* DVPLAPATGR	PARA: 69350
38	* DVPLAPACE	PARA: 68198
38	* DVPLAPACEB	PARA: 68199
38	* DVPLAPACEGR	PARA: 69350
39	* DVPLAPATG	PARA: 68198
39	* DVPLAPATGB	PARA: 68199
39	* DVPLAPATGGR	PARA: 69350
40	* DVPLAPACG	PARA: 68198
40	* DVPLAPACGB	PARA: 68199
40	* DVPLAPACGGR	PARA: 69350