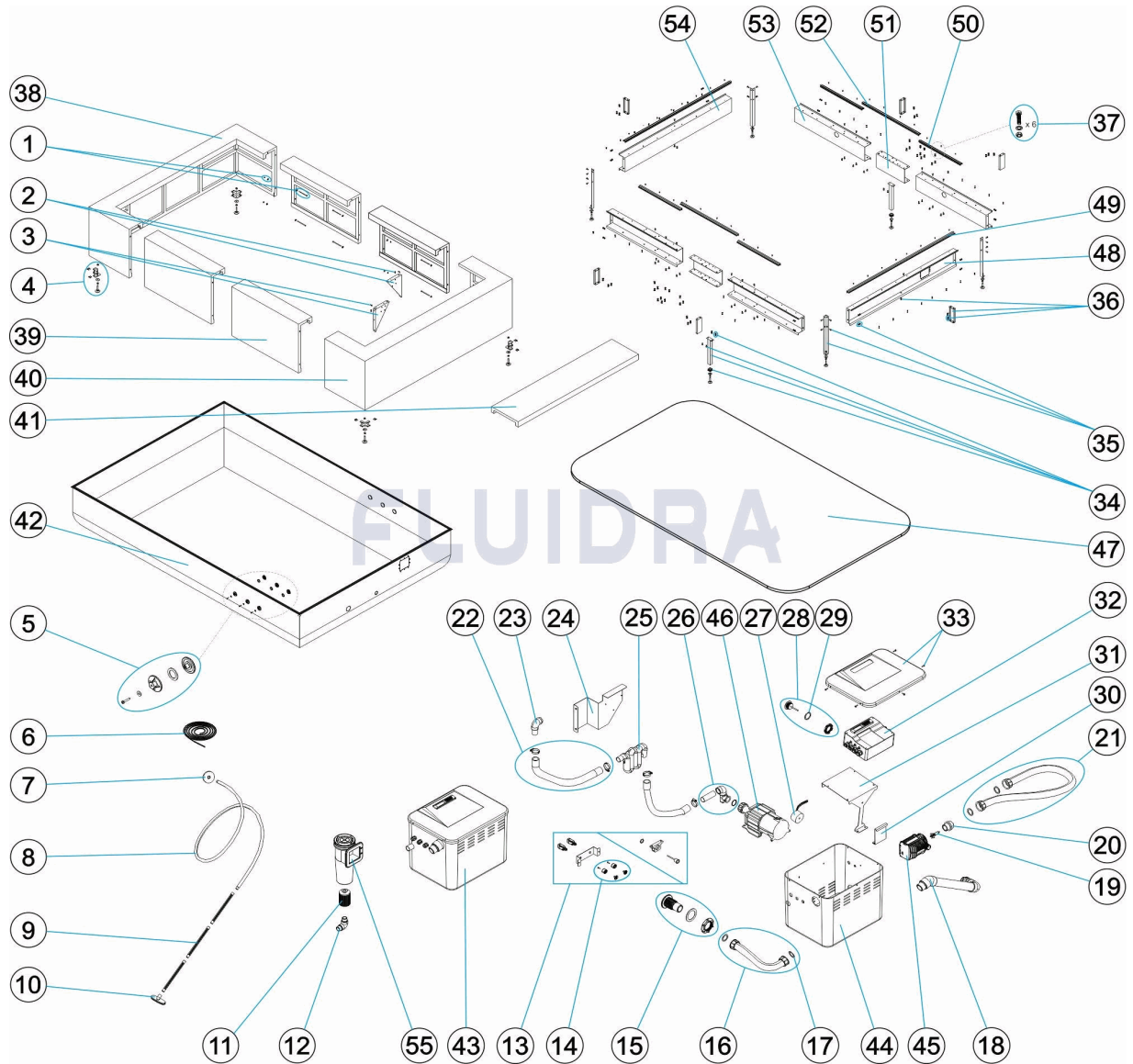


CODIGO **68197, 68200, 69353**

DESCRIPCION: **PLAYA 2 VERSIÓN HIDRO**



**ESPAÑOL**

POS	CODIGO	DESCRIPCION	CANTIDAD	POS	CODIGO	DESCRIPCION	CANTIDAD
1	4411040000	TORNILLERIA PANEL		13	* 4411040030	CONJUNTO PULSADORES	
2	4411040001	ESCUADRA DERECHA		14	* RLACPULPLA2018	PULSADORES	
3	4411040002	ESCUADRA IZQUIERDA		15	4411040018	BOQUILLA IMPULSION	
4	4411040003	CJTO. PIE		16	4411040031	CJTO. MANGUERA 0,45 M	
5	* 4411040028	BOTONES DRENAJE AIRE 3 UN		17	4411040011	JUNTA PLANA	
6	* 4411040024	BORDE FIJACIÓN LINER 10 METROS		18	4411040032	RACCORD ENTRADA BOMBA	
6	* 4411040025	BORDE FIJACIÓN LINER 25 METROS		19	4411040015	ROTOR BOMBA SYNCRA	
6	* 4411040026	BORDE FIJACIÓN LINER 50 METROS		20	4411040013	REDUCCIÓN M/H 1"½ X 1"	
7	4411040004	TAPA ASPIRACIÓN		21	4411040033	CJTO. MANGUERA 1,20 M	
8	RLASPTU4	MANGUERA LIMPIAFONDOS		22	4411040034	TUBO AIRE VENTILADOR 1 M	
9	4411040006	TUBO LIMPIAFONDOS		23	4411040035	CODO ENTRADA AIRE	
10	4411040007	CEPILLO LIMPIAFONDOS		24	4411040036	SOPORTE CUELLO DE OCA	
11	RLFTCARTPLA100	FILTRO CARTUCHO PLAYA 100 MICRON		25	4411040037	RACCORD CUELLO DE OCA	

**\* NOTA OBSERVACIONES**

CODIGO **68197, 68200, 69353**

DESCRIPCION: **PLAYA 2 VERSIÓN HIDRO**

12	4411040009	CODO ASPIRACIÓN SKIMMER	26	4411040038	RACCORD PARA VENTILADOR
13	* 4411040029	PULSADOR	27	4411040039	TRANSFORMADOR TOROIDAL
28	74122	FOCO	40	* DVPLAPATGGR	PANEL CABECERO COLOR GRIS
29	4411040115	JUNTA PARA FOCO	41	* DVPLAPACG	CUBIERTA COLOR CAFÉ
30	4411040040	SOPORTE BOMBA	41	* DVPLAPACGB	CUBIERTA COLOR BLANCO
31	4411040041	SOPORTE CENTRALITA	41	* DVPLAPACGGR	CUBIERTA COLOR GRIS
32	4411040042	CENTRALITA PLAYA BURBUJAS	42	VADVPLA2BIAIRT	LINER HIDRO PLAYA 2 BLANCO
33	4411040043	TAPA CAJA	43	PLDEDVPLACSB	CAJA CENTRAL COMPLETA HIDRO
34	4411040027	PIE CENTRAL	44	PLDVPLAFB	CUERPO CAJA
35	4411040021	PIE ESQUINA	45	PLDVPLAPOSYP7	BOMBA SYNCRA PRO 7000 AQUARIUM 230.
36	4411040022	REFUERZO TRAVESAÑO	46	PLACBLOWPLA7	BOMBA SOPLANTE A-700W
37	4411040023	TORNILLERIA ESTRUCTURA	47	DVPLAESP21G	FONDO PLAYA 2
38	* DVPLAPAT	PANEL CABECERO COLOR CAFÉ	48	PLDVPLA235V	TRAVESAÑO LATERAL SKIMMER L=1883
38	* DVPLAPATB	PANEL CABECERO COLOR BLANCO	49	PLDVPLAMTESTA	PERFIL DE ALUMINIO
38	* DVPLAPATGR	PANEL CABECERO COLOR GRIS	50	PLDVPLAMANG140	PERFIL DE ALUMINIO
39	* DVPLAPACE	PANEL CENTRAL COLOR CAFÉ	51	PLDVPLA216V	UNIÓN TRAVESAÑOS
39	* DVPLAPACEB	PANEL CENTRAL COLOR BLANCO	52	PLDVC851K4	PERFIL ALUMINIO
39	* DVPLAPACEGR	PANEL CENTRAL COLOR GRIS	53	PLDVPLA213SXV	TRAVESAÑO LATERAL L=1240
40	* DVPLAPATG	PANEL CABECERO COLOR CAFÉ	54	PLDVPLA211V	TRAVESAÑO LATERAL L=1883
40	* DVPLAPATGB	PANEL CABECERO COLOR BLANCO	55	11139BP202	SKIMMER PLAYA

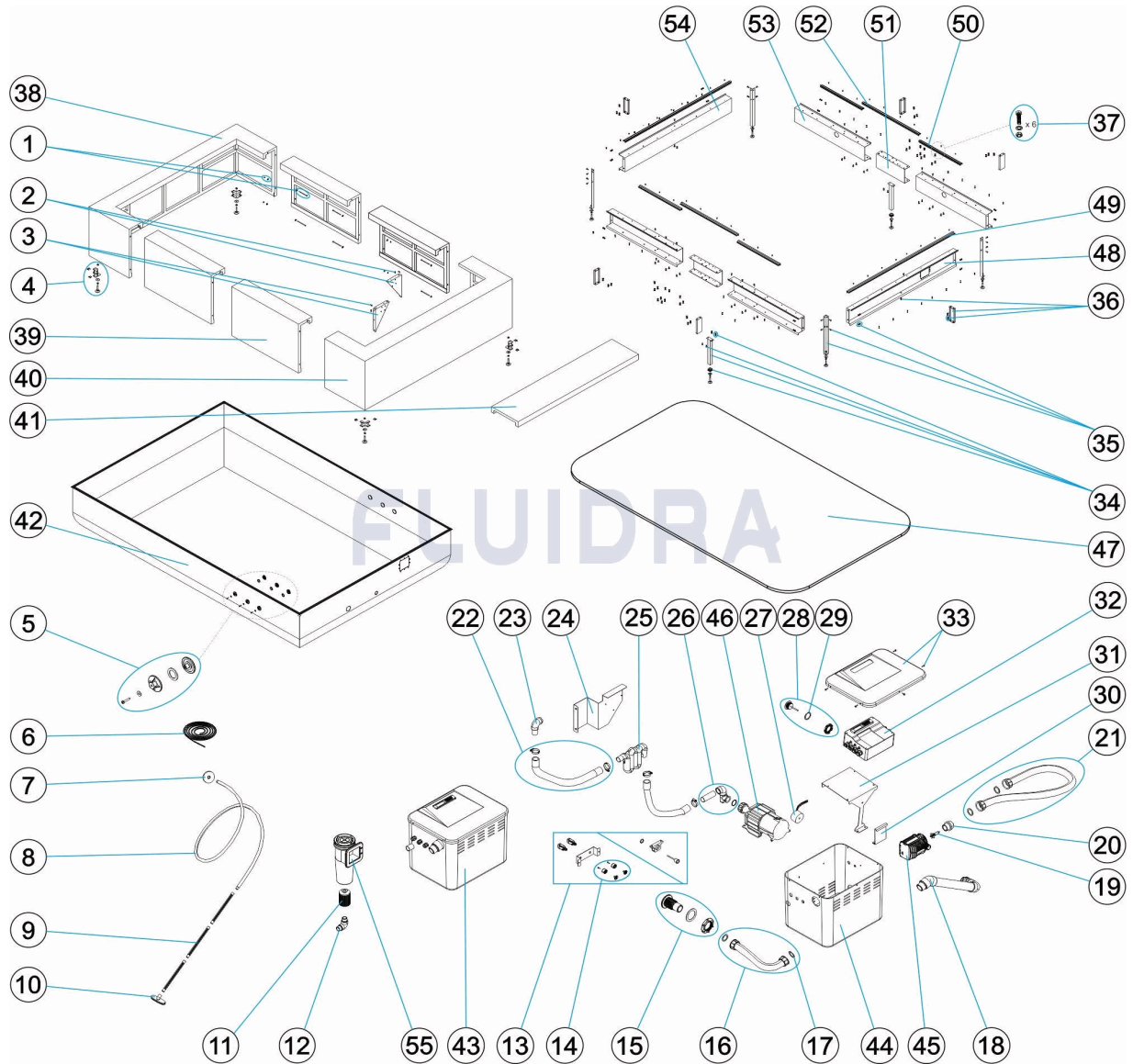
CODIGO **68197, 68200, 69353**

DESCRIPCION: **PLAYA 2 VERSIÓN HIDRO**

## OBSERVACIONES

POS	CODIGO	OBSERVACIONES
5	* 4411040028	PARA: SERIAL N° ≥ 189100032
6	* 4411040024	PARA: 10 METERS
6	* 4411040025	PARA: 25 METERS
6	* 4411040026	PARA: 50 METERS
13	* 4411040029	PARA: SERIAL N° < 189100032
13	* 4411040030	PARA: SERIAL N° ≥ 189100032
14	* RLACPULPLA2018	PARA: SERIAL N° ≥ 189100032
38	* DVPLAPAT	PARA: 68197
38	* DVPLAPATB	PARA: 68200
38	* DVPLAPATGR	PARA: 69353
39	* DVPLAPACE	PARA: 68197
39	* DVPLAPACEB	PARA: 68200
39	* DVPLAPACEGR	PARA: 69353
40	* DVPLAPATG	PARA: 68197
40	* DVPLAPATGB	PARA: 68200
40	* DVPLAPATGGR	PARA: 69353
41	* DVPLAPACG	PARA: 68197
41	* DVPLAPACGB	PARA: 68200
41	* DVPLAPACGGR	PARA: 69353

CODE 68197, 68200, 69353  
DESCRIPTION: PLAYA 2 VERSION HYDRO



FRANCAIS

POS	CODE	DESCRIPTION	QUANTITE	POS	CODE	DESCRIPTION	QUANTITE
1	4411040000	VISSERIE PANNEAU		13	* 4411040030	ENSEMBLE BOUTON POUSSOIR	
2	4411040001	ÉQUERRE DROITE		14	* RLACPULPLA2018	BOUTON POUSSOIR	
3	4411040002	ÉQUERRE GAUCHE		15	4411040018	BOUCHE REFOULEMENT	
4	4411040003	ENS. SOCLE		16	4411040031	TUYAU 0,45 M	
5	* 4411040028	BOUTONS DRAINAGE AIR 3 UN		17	4411040011	JOINT PLAT	
6	* 4411040024	REBORD FIXATION LINER 10 MÈTRES		18	4411040032	RACCORD ENTRÉE POMPE	
6	* 4411040025	REBORD FIXATION LINER 25 MÈTRES		19	4411040015	ROTOR POMPE SYNCRA	
6	* 4411040026	REBORD FIXATION LINER 50 MÈTRES		20	4411040013	RÉDUCTION M/H 1"1/2 X 1"	
7	4411040004	COUVERCLE ASPIRATION		21	4411040033	TUYAU 1,20 M	
8	RLASPTU4	TUYAU ASPIRATEUR		22	4411040034	TUBE VENTILATEUR 1 M	
9	4411040006	TUBE ASPIRATEUR		23	4411040035	COUDE ENTRÉE AIR	
10	4411040007	BROSSE ASPIRATEUR		24	4411040036	SUPPORT EN COUL D'OIE	
11	RLFTCARTPLA100	FILTRE CARTOUCHE PLAYA 100 MICRON		25	4411040037	RACCORD EN COUL D'OIE	

\* VOIR FICHE D'OBSERVATIONS

CODE **68197, 68200, 69353**

DESCRIPTION: **PLAYA 2 VERSION HYDRO**

12	4411040009	COUDE ASPIRATION SKIMMER	26	4411040038	RACCORD POUR VENTILATEUR
13	* 4411040029	BOUTON POUSSOIR	27	4411040039	TRANSFORMATEUR TOROÏDAL
28	74122	PROJECTEUR	40	* DVPLAPATGGR	PANNEAU DE TÊTE COULEUR GRIS
29	4411040115	JOINT PROJECTEUR	41	* DVPLAPACG	COUVERTURE COULEUR CAFÉ
30	4411040040	SUPPORT DE POMPE	41	* DVPLAPACGB	COUVERTURE COULEUR BLANC
31	4411040041	SUPPORT CENTRAL	41	* DVPLAPACGGR	COUVERTURE COULEUR GRIS
32	4411040042	CENTRALE PLAYA À BULLES	42	VADVPLA2BIAIRT	LINER PLAYA 2 À BULLES COULEUR BLANC
33	4411040043	COUVERCLE BOÎTE	43	PLDEDVPLACSB	CENTRALE À BULLES
34	4411040027	SOCLE CENTRAL	44	PLDVPLAFB	CORPS BOÎTIER
35	4411040021	PIED DE COIN	45	PLDVPLAPOSYP7	POMPE SYNCRA PRO 7000 AQUARIUM 230
36	4411040022	RENFORCEMENT TRAVERSE	46	PLACBLOWPLA7	POMPE BUSE D'AIR A-700W
37	4411040023	VISSERIE STRUCTURE	47	DVPLAESP21G	FOND PLAYA 2
38	* DVPLAPAT	PANNEAU DE TÊTE COULEUR CAFÉ	48	PLDVPLA235V	TRAVERSE LATÉRALE SKIMMER L=1883
38	* DVPLAPATB	PANNEAU DE TÊTE COULEUR BLANC	49	PLDVPLAMTESTA	PROFILÉ EN ALUMINIUM
38	* DVPLAPATGR	PANNEAU DE TÊTE COULEUR GRIS	50	PLDVPLAMANG140	PROFILÉ EN ALUMINIUM
39	* DVPLAPACE	PANNEAU CENTRAL COULEUR CAFÉ	51	PLDVPLA216V	UNION DES TRAVERSES
39	* DVPLAPACEB	PANNEAU CENTRAL COULEUR BLANC	52	PLDVC851K4	PROFILÉ EN ALUMINIUM
39	* DVPLAPACEGR	PANNEAU CENTRAL COULEUR GRIS	53	PLDVPLA213SXV	TRAVERSE LATÉRALE L=1240
40	* DVPLAPATG	PANNEAU DE TÊTE COULEUR CAFÉ	54	PLDVPLA211V	TRAVERSE LATÉRALE L=1883
40	* DVPLAPATGB	PANNEAU DE TÊTE COULEUR BLANC	55	11139BP202	SKIMMER PLAYA

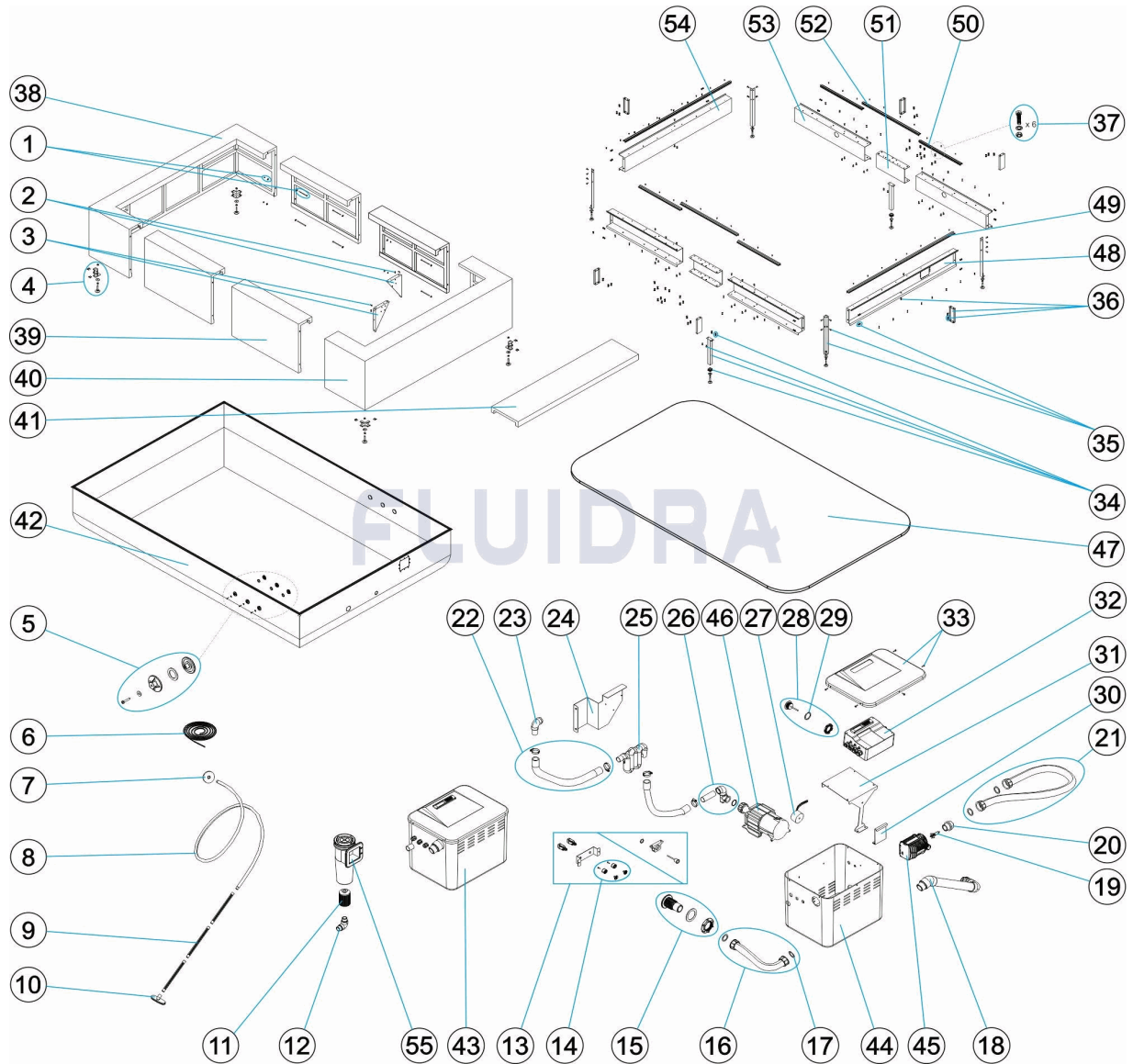
CODE **68197, 68200, 69353**

DESCRIPTION: **PLAYA 2 VERSION HYDRO**

## OBSERVATIONS

POS	CODE	OBSERVATIONS
5	* 4411040028	POUR: SERIAL N° ≥ 189100032
6	* 4411040024	POUR: 10 METERS
6	* 4411040025	POUR: 25 METERS
6	* 4411040026	POUR: 50 METERS
13	* 4411040029	POUR: SERIAL N° < 189100032
13	* 4411040030	POUR: SERIAL N° ≥ 189100032
14	* RLACPULPLA2018	POUR: SERIAL N° ≥ 189100032
38	* DVPLAPAT	POUR: 68197
38	* DVPLAPATB	POUR: 68200
38	* DVPLAPATGR	POUR: 69353
39	* DVPLAPACE	POUR: 68197
39	* DVPLAPACEB	POUR: 68200
39	* DVPLAPACEGR	POUR: 69353
40	* DVPLAPATG	POUR: 68197
40	* DVPLAPATGB	POUR: 68200
40	* DVPLAPATGGR	POUR: 69353
41	* DVPLAPACG	POUR: 68197
41	* DVPLAPACGB	POUR: 68200
41	* DVPLAPACGGR	POUR: 69353

CODE **68197, 68200, 69353**  
DESCRIPTION: **PLAYA 2 HYDRO VERSION**



**ENGLISH**

POS	CODE	DESCRIPTION	QUANTITY	POS	CODE	DESCRIPTION	QUANTITY
1	4411040000	PANEL BOLT SET		13	* 4411040030	SWITCH SET	
2	4411040001	RIGHT BRACKET		14	* RLACPULPLA2018	SWITCH	
3	4411040002	LEFT BRACKET		15	4411040018	SUPPLY NOZZLE	
4	4411040003	BASE KIT		16	4411040031	PIPE HOSE 0,45 M	
5	* 4411040028	AIR DRAIN BUTTONS 3 UNITS		17	4411040011	FLAT GASKET	
6	* 4411040024	EDGE FIXATION LINER 10 METRES		18	4411040032	PUMP INLET RACCORD	
6	* 4411040025	EDGE FIXATION LINER 25 METRES		19	4411040015	PUMP SYNCRA ROTOR	
6	* 4411040026	EDGE FIXATION LINER 50 METRES		20	4411040013	M/H 1"1/2 X 1" REDUCTION	
7	4411040004	SUCTION COVER		21	4411040033	PIPE HOSE 1,20 M	
8	RLASPTU4	VAC PIPE HOSE		22	4411040034	FAN PIPE 1 M	
9	4411040006	VAC TUBE		23	4411040035	AIR INLET ELBOW	
10	4411040007	VAC HEAD BRUSH		24	4411040036	GOOSE NECK SUPPORT	
11	RLFTCARTPLA100	PLAYA CARTRIDGE FILTER 100 MICRON		25	4411040037	GOOSE NECK CABLE ENTRY	

\* SEE OBSERVATIONS SHEET

CODE **68197, 68200, 69353**

DESCRIPTION: **PLAYA 2 HYDRO VERSION**

12	4411040009	SKIMMER SUCTION ELBOW	26	4411040038	CABLE ENTRY FOR FAN
13	* 4411040029	SWITCH	27	4411040039	TOROIDAL TRANSFORMER
28	74122	SPOTLIGHT	40	* DVPLAPATGGR	GREY HEADBOARD PANEL
29	4411040115	SPOTLIGHT GASKET	41	* DVPLAPACG	COFFEE COVER
30	4411040040	PUMP SUPPORT	41	* DVPLAPACGB	WHITE COVER
31	4411040041	SWITCHBOARD SUPPORT	41	* DVPLAPACGGR	GREY COVER
32	4411040042	BUBBLE BEACH SWITCHBOARD	42	VADVPLA2BIAIRT	BUBBLE WHITE PLAYA 2 LINER
33	4411040043	BOX LID	43	PLDEDVPLACSB	BUBBLE BEACH SWITCHBOARD
34	4411040027	CENTRAL BASE	44	PLDVPLAFB	BOX BODY
35	4411040021	CORNER FOOT	45	PLDVPLAPOSYP7	SYNCRA PRO 7000 AQUARIUM 230/50 C/ PL
36	4411040022	CROSSPIECE REINFORCEMENT	46	PLACBLOWPLA7	BLOWER PUMP A-700W
37	4411040023	STRUCTURE BOLT SET	47	DVPLAESP21G	FUND PLAYA 2
38	* DVPLAPAT	COFFEE HEADBOARD PANEL	48	PLDVPLA235V	CROSSPIECE RAIL SKIMMER L=1883
38	* DVPLAPATB	WHITE HEADBOARD PANEL	49	PLDVPLAMTESTA	ALUMINIUM PROFILE
38	* DVPLAPATGR	GREY HEADBOARD PANEL	50	PLDVPLAMANG140	ALUMINIUM PROFILE
39	* DVPLAPACE	COFFEE CENTRAL PANEL	51	PLDVPLA216V	CROSSPIECE JOINT
39	* DVPLAPACEB	WHITE CENTRAL PANEL	52	PLDVC851K4	ALUMINIUM PROFILE
39	* DVPLAPACEGR	GREY CENTRAL PANEL	53	PLDVPLA213SXV	CROSSPIECE RAIL L=1240
40	* DVPLAPATG	COFFEE HEADBOARD PANEL	54	PLDVPLA211V	CROSSPIECE RAIL L=1883
40	* DVPLAPATGB	WHITE HEADBOARD PANEL	55	11139BP202	SKIMMER PLAYA



CODE **68197, 68200, 69353**

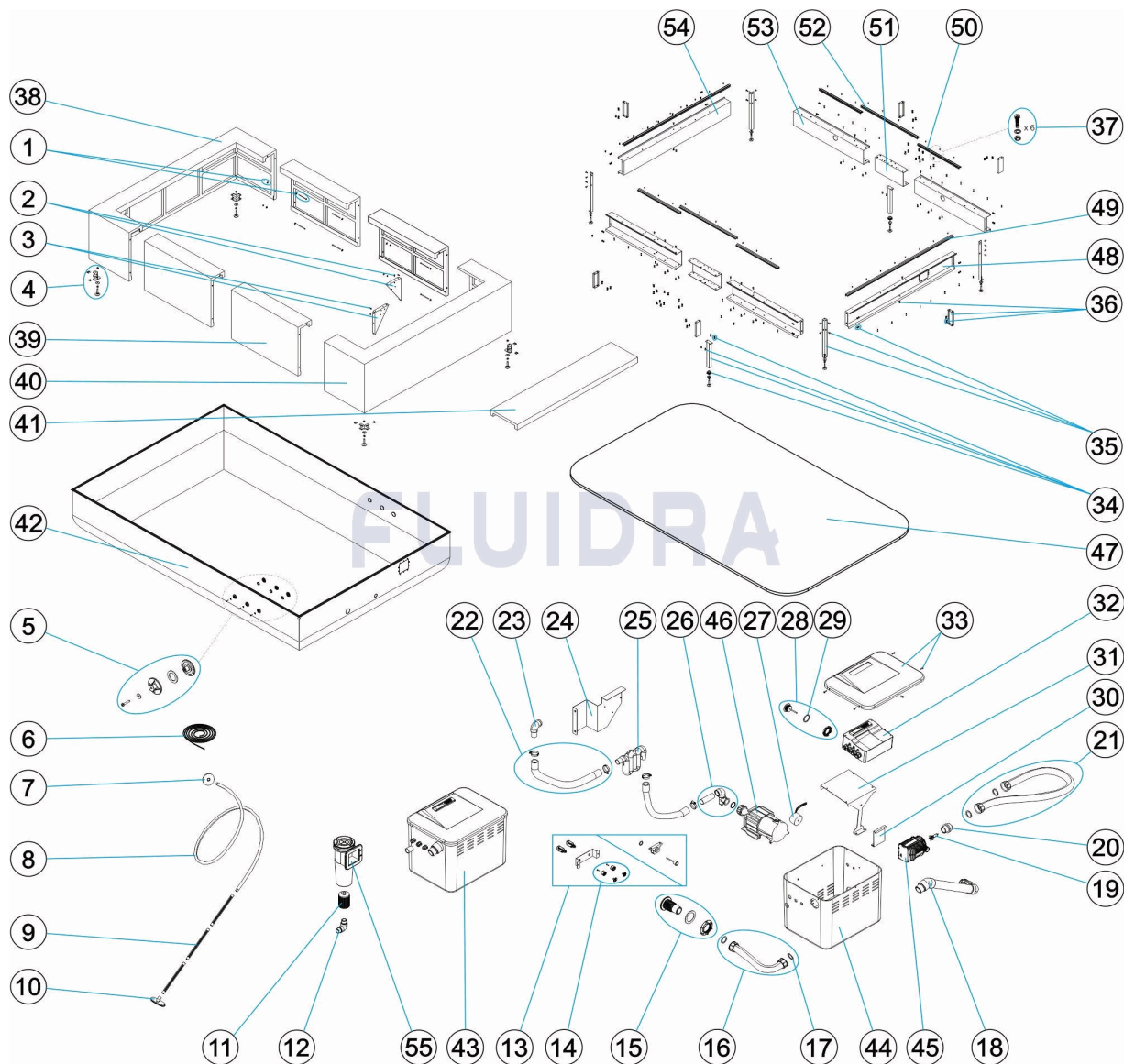
DESCRIPTION: **PLAYA 2 HYDRO VERSION**

## OBSERVATIONS

POS	CODE	OBSERVATIONS
5	* 4411040028	FOR: SERIAL N° ≥ 189100032
6	* 4411040024	FOR: 10 METERS
6	* 4411040025	FOR: 25 METERS
6	* 4411040026	FOR: 50 METERS
13	* 4411040029	FOR: SERIAL N° < 189100032
13	* 4411040030	FOR: SERIAL N° ≥ 189100032
14	* RLACPULPLA2018	FOR: SERIAL N° ≥ 189100032
38	* DVPLAPAT	FOR: 68197
38	* DVPLAPATB	FOR: 68200
38	* DVPLAPATGR	FOR: 69353
39	* DVPLAPACE	FOR: 68197
39	* DVPLAPACEB	FOR: 68200
39	* DVPLAPACEGR	FOR: 69353
40	* DVPLAPATG	FOR: 68197
40	* DVPLAPATGB	FOR: 68200
40	* DVPLAPATGGR	FOR: 69353
41	* DVPLAPACG	FOR: 68197
41	* DVPLAPACGB	FOR: 68200
41	* DVPLAPACGGR	FOR: 69353

CODICE 68197, 68200, 69353

DESCRIZIONE: PLAYA 2 VERSIONE IDRO



ITALIANO

POS	CODICE	DESCRIZIONE	QUANTITA'	POS	CODICE	DESCRIZIONE	QUANTITA'
1	4411040000	BULLONERIA PANNELLO		13	* 4411040030	KIT PULSANTE	
2	4411040001	SQUADRA DESTRA		14	* RLACPULPLA2018	PULSANTE	
3	4411040002	SQUADRA SINISTRA		15	4411040018	BOCCHETTA MANDATA	
4	4411040003	CONGIUNTO PIEDE		16	4411040031	TUBO 0,45 M	
5	* 4411040028	BOTTONI DRENAGGIO ARIA 3 PZ		17	4411040011	GIUNTURA PIANA	
6	* 4411040024	BORDINO FISSAGGIO TELO 10 METRI		18	4411040032	RACCORDO DI MANDATA POMPA	
6	* 4411040025	BORDINO FISSAGGIO TELO 25 METRI		19	4411040015	ROTORE POMPA SYNCRA	
6	* 4411040026	BORDINO FISSAGGIO TELO 50 METRI		20	4411040013	RIDUZIONE M/H 1"1/2 X 1"	
7	4411040004	COPERCHIO ASPIRAZIONE		21	4411040033	TUBO 1,20 M	
8	RLASPTU4	TUBO ASPIRAFANGO		22	4411040034	TUBO VENTILATORE 1 M	
9	4411040006	TUBO ASPIRAFANGO		23	4411040035	GOMITO MANDATA ARIA	
10	4411040007	SPAZZOLA ASPIRAFANGO		24	4411040036	SUPPORTO COLLO D'OCA	
11	RLFTCARTPLA100	FILTRO CARTUCCIA PLAYA 100 MICRON		25	4411040037	RACCORDO COLLO D'OCA	

\* SI FACCIA RIFERIMENTO AL FOGLIO DELLE OSSERVAZIONI

CODICE **68197, 68200, 69353**

DESCRIZIONE: **PLAYA 2 VERSIONE IDRO**

12	4411040009	GOMITO ASPIRAZIONE SKIMMER	26	4411040038	RACCORDO BLOWER
13	* 4411040029	PULSANTE	27	4411040039	TRANSFORMATORE TOROIDALE
28	74122	FARETTO	40	* DVPLAPATGGR	PANNELLO DI TESTATA COLORE GRIGIO
29	4411040115	GUARNIZIONE FARETTO	41	* DVPLAPACG	COPERCHIO COLORE CAFFÈ
30	4411040040	SUPPORTO POMPA	41	* DVPLAPACGB	COPERCHIO COLORE BIANCO
31	4411040041	SUPPORTO CENTRALINA	41	* DVPLAPACGGR	COPERCHIO COLORE GRIGIO
32	4411040042	CENTRALINA PLAYA SOLO BOLLE	42	VADVPLA2BIAIRT	LINER PLAYA 2 BOLLE COLORE BIANCO
33	4411040043	COPERCHIO CASSA	43	PLDEDVPLACSB	CENTRALINA PLAYA BOLLE
34	4411040027	PIEDE CENTRALE	44	PLDVPLAFB	CORPO CASSA
35	4411040021	PIEDE ANGOLO	45	PLDVPLAPOSYP7	POMPA SYNCRA PRO 7000 AQUARIUM 230)
36	4411040022	RINFORZO TRAVERSINO	46	PLACBLOWPLA7	POMPA SOFFIANTE A-700W
37	4411040023	BULLONERIA STRUTTURA	47	DVPLAESP21G	FONDO PLAYA 2
38	* DVPLAPAT	PANNELLO DI TESTATA COLORE CAFFÈ	48	PLDVPLA235V	TRAVERSINO SKIMMER LATO L=1883
38	* DVPLAPATB	PANNELLO DI TESTATA COLORE BIANCO	49	PLDVPLAMTESTA	PROFILO ALLUMINIO
38	* DVPLAPATGR	PANNELLO DI TESTATA COLORE GRIGIO	50	PLDVPLAMANG140	PROFILO ALLUMINIO
39	* DVPLAPACE	PANNELLO CENTRALE COLORE CAFFÈ	51	PLDVPLA216V	UNIONE TRAVERSINO
39	* DVPLAPACEB	PANNELLO CENTRALE COLORE BIANCO	52	PLDVC851K4	PROFILO ALLUMINIO
39	* DVPLAPACEGR	PANNELLO CENTRALE COLORE GRIGIO	53	PLDVPLA213SXV	TRAVERSINO LATO L=1240
40	* DVPLAPATG	PANNELLO DI TESTATA COLORE CAFFÈ	54	PLDVPLA211V	TRAVERSINO LATO L=1883
40	* DVPLAPATGB	PANNELLO DI TESTATA COLORE BIANCO	55	11139BP202	SKIMMER PLAYA

CODICE **68197, 68200, 69353**

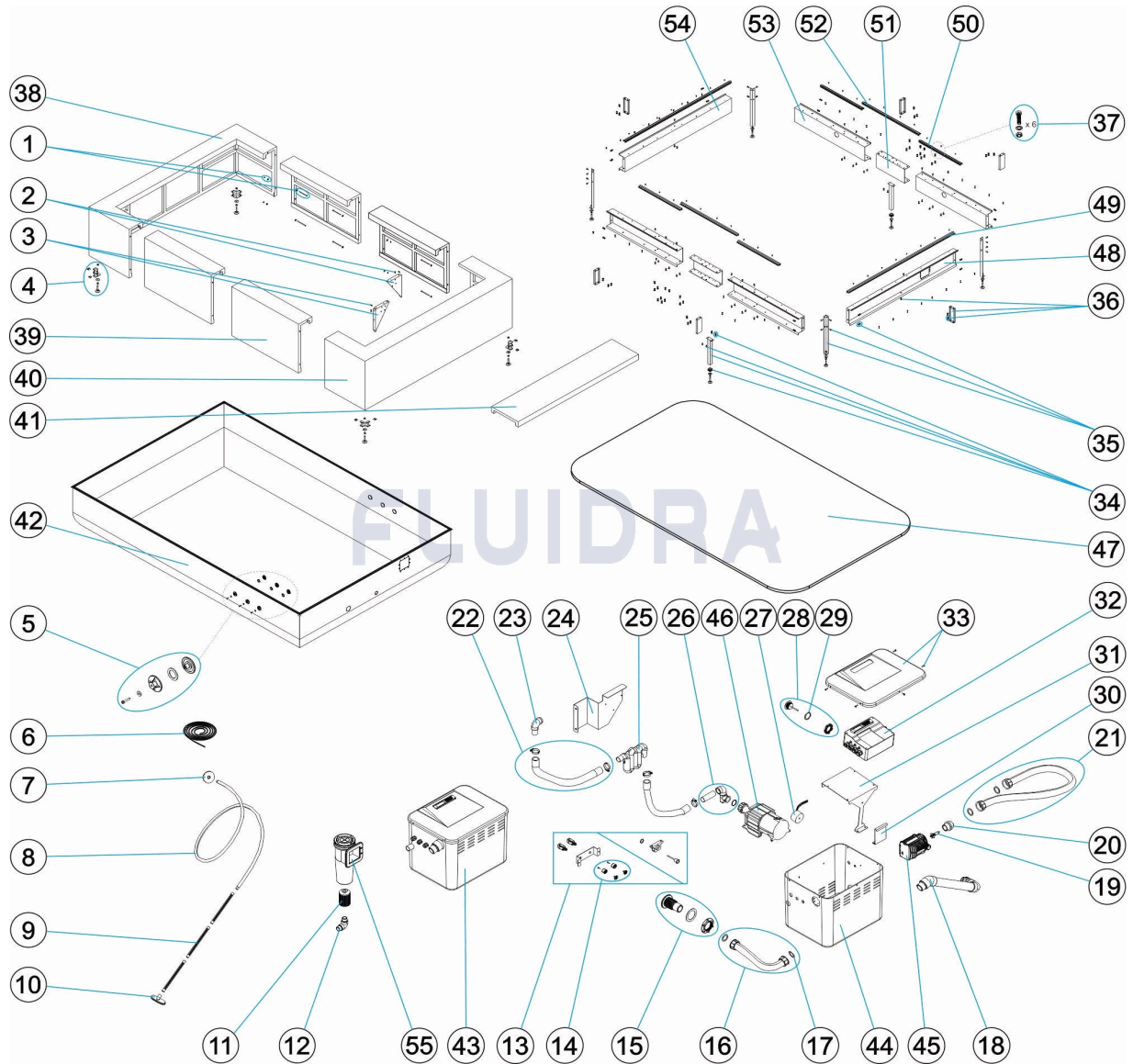
DESCRIZIONE: **PLAYA 2 VERSIONE IDRO**

## OSSERVAZIONI

POS	CODICE	OSSERVAZIONI
5	* 4411040028	PER: SERIAL N° ≥ 189100032
6	* 4411040024	PER: 10 METERS
6	* 4411040025	PER: 25 METERS
6	* 4411040026	PER: 50 METERS
13	* 4411040029	PER: SERIAL N° < 189100032
13	* 4411040030	PER: SERIAL N° ≥ 189100032
14	* RLACPULPLA2018	PER: SERIAL N° ≥ 189100032
38	* DVPLAPAT	PER: 68197
38	* DVPLAPATB	PER: 68200
38	* DVPLAPATGR	PER: 69353
39	* DVPLAPACE	PER: 68197
39	* DVPLAPACEB	PER: 68200
39	* DVPLAPACEGR	PER: 69353
40	* DVPLAPATG	PER: 68197
40	* DVPLAPATGB	PER: 68200
40	* DVPLAPATGGR	PER: 69353
41	* DVPLAPACG	PER: 68197
41	* DVPLAPACGB	PER: 68200
41	* DVPLAPACGGR	PER: 69353

CODE **68197, 68200, 69353**

BESCHREIBUNG: **PLAYA 2 ABART HYDRO**



**DEUTSCH**

POS	CODE	BESCHREIBUNG	MENGE	POS	CODE	BESCHREIBUNG	MENGE
1	4411040000	SCHRAUBENSATZ PANEL		13	* 4411040030	DRUCKKNOPFSET	
2	4411040001	WINKEL RECHTS		14	* RLACPULPLA2018	DRUCKKNOPF	
3	4411040002	WINKEL LINKS		15	4411040018	EINLAUFDÜSE	
4	4411040003	SET FUSS		16	4411040031	SCHLAUCH 0,45 M	
5	* 4411040028	LUFTABWASSERKNÖPFE 3 STK		17	4411040011	FLACHDICHTUNG	
6	* 4411040024	BEFESTIGUNGSKANTE LINER 10 METER		18	4411040032	EINGANGSKRÜMMER PUMPE	
6	* 4411040025	BEFESTIGUNGSKANTE LINER 25 METER		19	4411040015	ROTOR PUMPE SYNCRA	
6	* 4411040026	BEFESTIGUNGSKANTE LINER 50 METER		20	4411040013	REDUZIERSTÜCK M/H 1"1/2 X 1"	
7	4411040004	ANSAUGGITTER ABDECKUNG		21	4411040033	SCHLAUCH 1,20 M	
8	RLASPTU4	SCHLAUCH BODENREINIGE		22	4411040034	ROHR VENTILATOR 1 M	
9	4411040006	RÖHR BODENREINIGER		23	4411040035	EINGANGSKRÜMMER LUFT	
10	4411040007	BÜRSTE BODENREINIGER		24	4411040036	HALTERUNG SCHWANENHALS	
11	RLFTCARTPLA100	KARTUSCHENFILTER PLAYA 100 MICRON		25	4411040037	VERSCHRAUBUNG SCHWANENHALS	

\* SIEHE ANMERKUGSBLATT

CODE **68197, 68200, 69353**

BESCHREIBUNG: **PLAYA 2 ABART HYDRO**

12	4411040009	ABSAUGKRÜMMER SKIMMER	26	4411040038	VERSCHRAUBUNG FÜR LÜFTER
13	* 4411040029	DRUCKKNOPF	27	4411040039	TRAFO RINGFÖRMIG
28	74122	FOKUS	40	* DVPLAPATGGR	PLATTE KOPFSTÜCK FARBE GRAU
29	4411040115	FOKUS DICHTUNG	41	* DVPLAPACG	ABDECKUNG FARBE KAFFEE
30	4411040040	HALTERUNG PUMPE	41	* DVPLAPACGB	ABDECKUNG FARBE WEISS
31	4411040041	HALTER FÜR STEUERUNG	41	* DVPLAPACGGR	ABDECKUNG FARBE GRAU
32	4411040042	STEUERUNG STRAND-SPRUDELN	42	VADVPLA2BIAIRT	LINER PLAYA 2 STRAND-SPRUDELN FARBE
33	4411040043	SCHACHTABDECKUNG	43	PLDEDVPLACSB	STEUERUNG STRAND-SPRUDELN
34	4411040027	MITTLERES FUSS	44	PLDVPLAFB	ANSCHLUSSSCHACHT
35	4411040021	ECKFUSS	45	PLDVPLAPOSYP7	PUMPE SYNCRA PRO 7000 AQUARIUM 230.
36	4411040022	VERSTEIFUNG QUERTRVERSE	46	PLACBLOWPLA7	GEBLÄSEPUMPE A-700W
37	4411040023	SCHRAUBENSATZ STRUKTUR	47	DVPLAESP21G	GRUND PLAYA 2
38	* DVPLAPAT	PLATTE KOPFSTÜCK FARBE KAFFEE	48	PLDVPLA235V	SEITLICHE QUERTRVERSE SKIMMER L=1
38	* DVPLAPATB	PLATTE KOPFSTÜCK FARBE WEISS	49	PLDVPLAMTESTA	ALUMINIUMPROFIL
38	* DVPLAPATGR	PLATTE KOPFSTÜCK FARBE GRAU	50	PLDVPLAMANG140	ALUMINIUMPROFIL
39	* DVPLAPACE	PLATTE MITTELSTÜCK FARBE KAFFEE	51	PLDVPLA216V	QUERTRVERSENERBINDUNG
39	* DVPLAPACEB	PLATTE MITTELSTÜCK FARBE WEISS	52	PLDVC851K4	ALUMINIUMPROFIL
39	* DVPLAPACEGR	PLATTE MITTELSTÜCK FARBE GRAU	53	PLDVPLA213SXV	SEITLICHE QUERTRVERSE L=1240
40	* DVPLAPATG	PLATTE KOPFSTÜCK FARBE KAFFEE	54	PLDVPLA211V	SEITLICHE QUERTRVERSE L=1883
40	* DVPLAPATGB	PLATTE KOPFSTÜCK FARBE WEISS	55	11139BP202	SKIMMER PLAYA

CODE **68197, 68200, 69353**

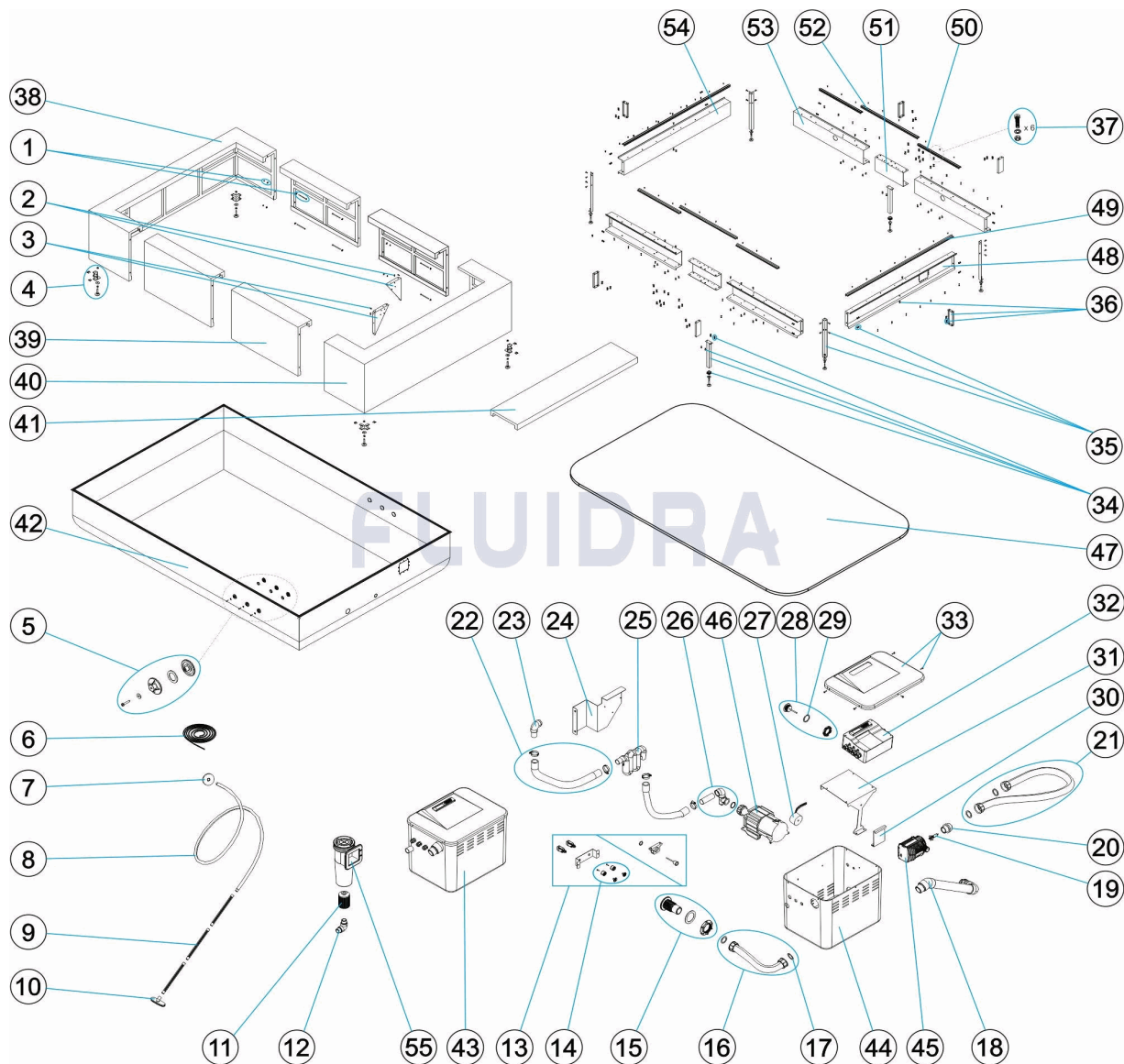
BESCHREIBUNG: **PLAYA 2 ABART HYDRO**

## HINWEISE

POS	CODE	HINWEISE
5	* 4411040028	FÜR: SERIAL N° ≥ 189100032
6	* 4411040024	FÜR: 10 METERS
6	* 4411040025	FÜR: 25 METERS
6	* 4411040026	FÜR: 50 METERS
13	* 4411040029	FÜR: SERIAL N° < 189100032
13	* 4411040030	FÜR: SERIAL N° ≥ 189100032
14	* RLACPULPLA2018	FÜR: SERIAL N° ≥ 189100032
38	* DVPLAPAT	FÜR: 68197
38	* DVPLAPATB	FÜR: 68200
38	* DVPLAPATGR	FÜR: 69353
39	* DVPLAPACE	FÜR: 68197
39	* DVPLAPACEB	FÜR: 68200
39	* DVPLAPACEGR	FÜR: 69353
40	* DVPLAPATG	FÜR: 68197
40	* DVPLAPATGB	FÜR: 68200
40	* DVPLAPATGGR	FÜR: 69353
41	* DVPLAPACG	FÜR: 68197
41	* DVPLAPACGB	FÜR: 68200
41	* DVPLAPACGGR	FÜR: 69353

CODIGO **68197, 68200, 69353**

DESCRIÇÃO: **PLAYA 2 VERSÃO HIDRO**



**PORTUGUES**

POS	CODIGO	DESCRIÇÃO	JANTIDADE	POS	CODIGO	DESCRIÇÃO	JANTIDADE
1	4411040000	PARAFUSOS PAINEL		13	* 4411040030	CONJUNTO BOTOES	
2	4411040001	ESQUADRO DIREITA		14	* RLACPULPLA2018	BOTOES	
3	4411040002	ESQUADRO DIREITA		15	4411040018	BOQUILHA IMPULSO	
4	4411040003	CJTO. PÉ		16	4411040031	MANGUEIRA 0,45 M	
5	* 4411040028	BOTÕES DRENAGEM AR 3 UN		17	4411040011	BUCHA BORRACHA	
6	* 4411040024	REBORDO FIXAÇÃO LINER 10 METROS		18	4411040032	RACCORD ENTRADA BOMBA	
6	* 4411040025	REBORDO FIXAÇÃO LINER 25 METROS		19	4411040015	ROTOR BOMBA SYNCRA	
6	* 4411040026	REBORDO FIXAÇÃO LINER 50 METROS		20	4411040013	REDUÇÃO M/H 1"1/2 X 1"	
7	4411040004	TAMPA ASPIRAÇÃO		21	4411040033	MANGUEIRA 1,20 M	
8	RLASPTU4	MANGUEIRA LIMPIAFONDOS		22	4411040034	TUBO VENTILADOR 1 M	
9	4411040006	TUBO ASPIRADOR		23	4411040035	COTOVELO ENTRADA AR	
10	4411040007	ESCOVA ASPIRADOR		24	4411040036	SUPORTE PESCOÇO DE GANSO	
11	RLFTCARTPLA100	FILTRO CARTUCHO PLAYA 100 MICRON		25	4411040037	JUNÇÃO PESCOÇO DE GANSO	

**\* VEJA A FICHA DE OBSERVAÇÕES**



CODIGO **68197, 68200, 69353**

DESCRIÇÃO: **PLAYA 2 VERSÃO HIDRO**

12	4411040009	COTOVELO ASPIRAÇÃO SKIMMER	26	4411040038	JUNÇÃO PARA VENTILADOR
13	* 4411040029	BOTÃO	27	4411040039	TRANSFORMADOR TOROIDAL
28	74122	LÂMPADA	40	* DVPLAPATGGR	PAINEL DIANTEIRO COR CINZENTO
29	4411040115	JUNTA LÂMPADA	41	* DVPLAPACG	COBERTURA COR CAFÉ
30	4411040040	SUPORTE BOMBA	41	* DVPLAPACGB	COBERTURA COR BRANCO
31	4411040041	SUPORTE CENTRAL	41	* DVPLAPACGGR	COBERTURA COR CINZENTO
32	4411040042	CENTRALINA PLAYA COM BOLHAS	42	VADVPLA2BIAIRT	LINER PLAYA 2 COM BOLHAS COR BRANCO
33	4411040043	TAMPA CAIXA	43	PLDEDVPLACSB	CENTRALINA PLAYA COM BOLHAS
34	4411040027	PÉ CENTRAL	44	PLDVPLAFB	CORPO CAIXA
35	4411040021	PÉ DE CANTO	45	PLDVPLAPOSYP7	BOMBA SYNCRA PRO 7000 AQUARIUM 230.
36	4411040022	REFORÇO VIGA	46	PLACBLOWPLA7	BOMBA JACTO DE VENTILAÇÃO A-700W
37	4411040023	PARAFUSOS ESTRUTURA	47	DVPLAESP21G	FUNDO PLAYA 2
38	* DVPLAPAT	PAINEL DIANTEIRO COR CAFÉ	48	PLDVPLA235V	VIGA LATERAL SKIMMER L=1883
38	* DVPLAPATB	PAINEL DIANTEIRO COR BRANCO	49	PLDVPLAMTESTA	PERFIL DE ALUMÍNIO
38	* DVPLAPATGR	PAINEL DIANTEIRO COR CINZENTO	50	PLDVPLAMANG140	PERFIL DE ALUMÍNIO
39	* DVPLAPACE	PAINEL CENTRAL COR CAFÉ	51	PLDVPLA216V	UNIÃO DAS VIGAS
39	* DVPLAPACEB	PAINEL CENTRAL COR BRANCO	52	PLDVC851K4	PERFIL DE ALUMÍNIO
39	* DVPLAPACEGR	PAINEL CENTRAL COR CINZENTO	53	PLDVPLA213SXV	VIGA LATERAL L=1240
40	* DVPLAPATG	PAINEL DIANTEIRO COR CAFÉ	54	PLDVPLA211V	VIGA LATERAL L=1883
40	* DVPLAPATGB	PAINEL DIANTEIRO COR BRANCO	55	11139BP202	SKIMMER PLAYA

**CODIGO 68197, 68200, 69353**

**DESCRIÇÃO: PLAYA 2 VERSÃO HIDRO**

## OBSERVAÇÕES

POS	CODIGO	OBSERVAÇÕES
5	* 4411040028	PARA: SERIAL Nº ≥ 189100032
6	* 4411040024	PARA: 10 METERS
6	* 4411040025	PARA: 25 METERS
6	* 4411040026	PARA: 50 METERS
13	* 4411040029	PARA: SERIAL Nº < 189100032
13	* 4411040030	PARA: SERIAL Nº ≥ 189100032
14	* RLACPULPLA2018	PARA: SERIAL Nº ≥ 189100032
38	* DVPLAPAT	PARA: 68197
38	* DVPLAPATB	PARA: 68200
38	* DVPLAPATGR	PARA: 69353
39	* DVPLAPACE	PARA: 68197
39	* DVPLAPACEB	PARA: 68200
39	* DVPLAPACEGR	PARA: 69353
40	* DVPLAPATG	PARA: 68197
40	* DVPLAPATGB	PARA: 68200
40	* DVPLAPATGGR	PARA: 69353
41	* DVPLAPACG	PARA: 68197
41	* DVPLAPACGB	PARA: 68200
41	* DVPLAPACGGR	PARA: 69353