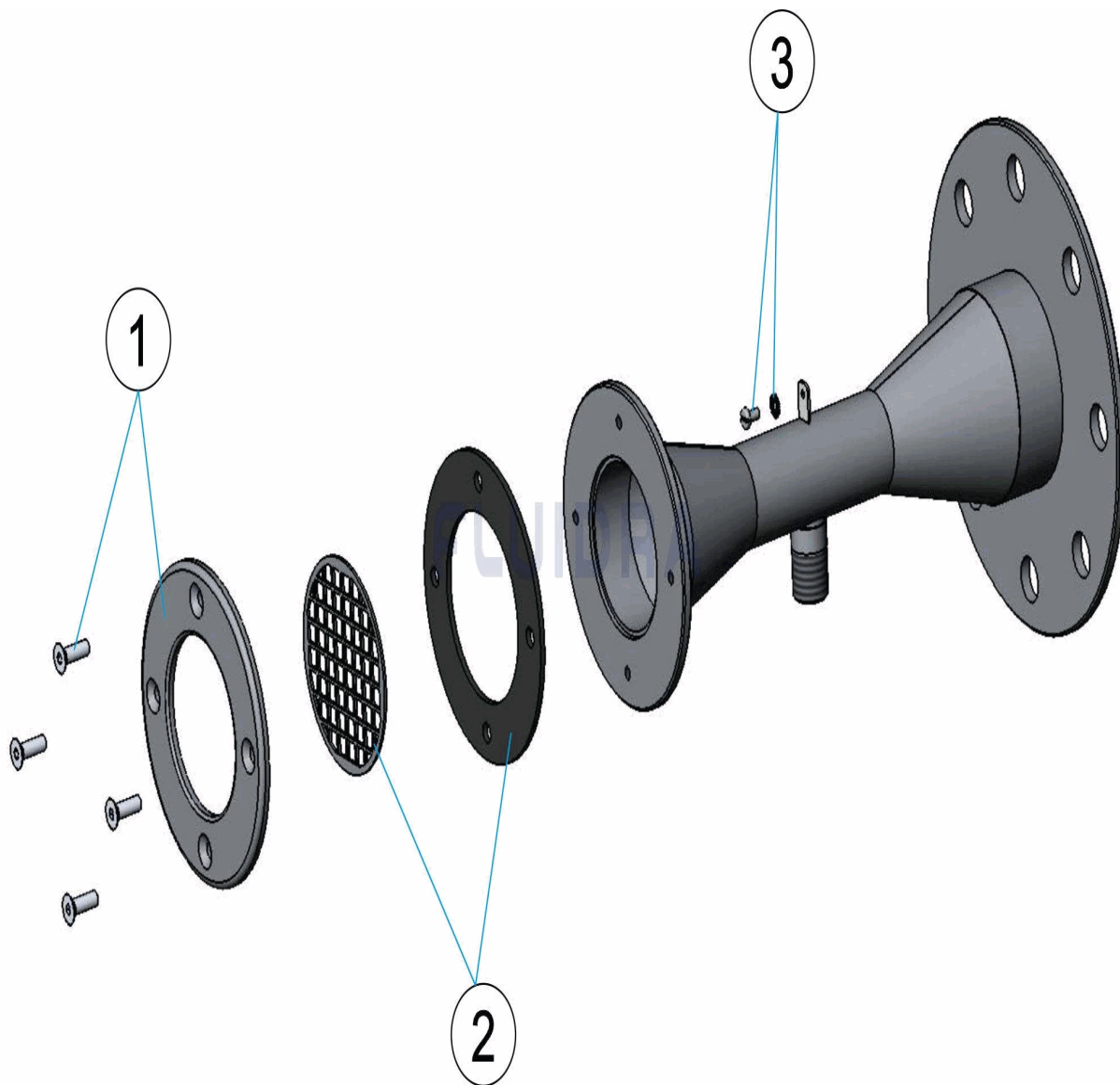


CODIGO **34049**

DESCRIPCION: **TOBERA DE MASAJE**

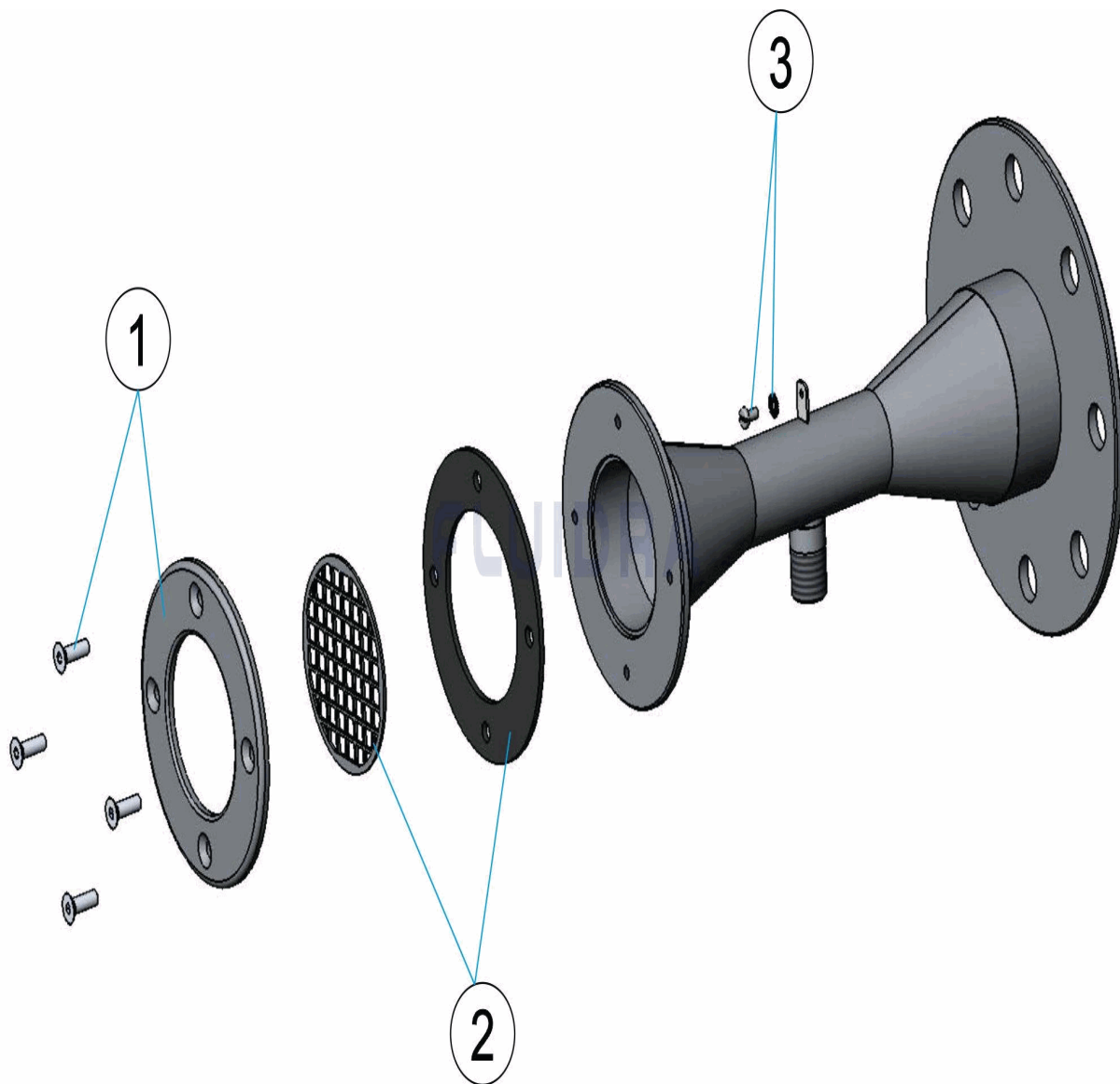


ESPAÑOL

POS	CODIGO	DESCRIPCION	CANTIDAD	POS	CODIGO	DESCRIPCION	CANTIDAD
1	4401120000	EMBELLECEDOR BOQUILLA		3	4401120002	TOMA TIERRA	
2	4401120001	REJILLA + JUNTA					

CODE **34049**

DESCRIPTION: **JETS DE MASSAGE**

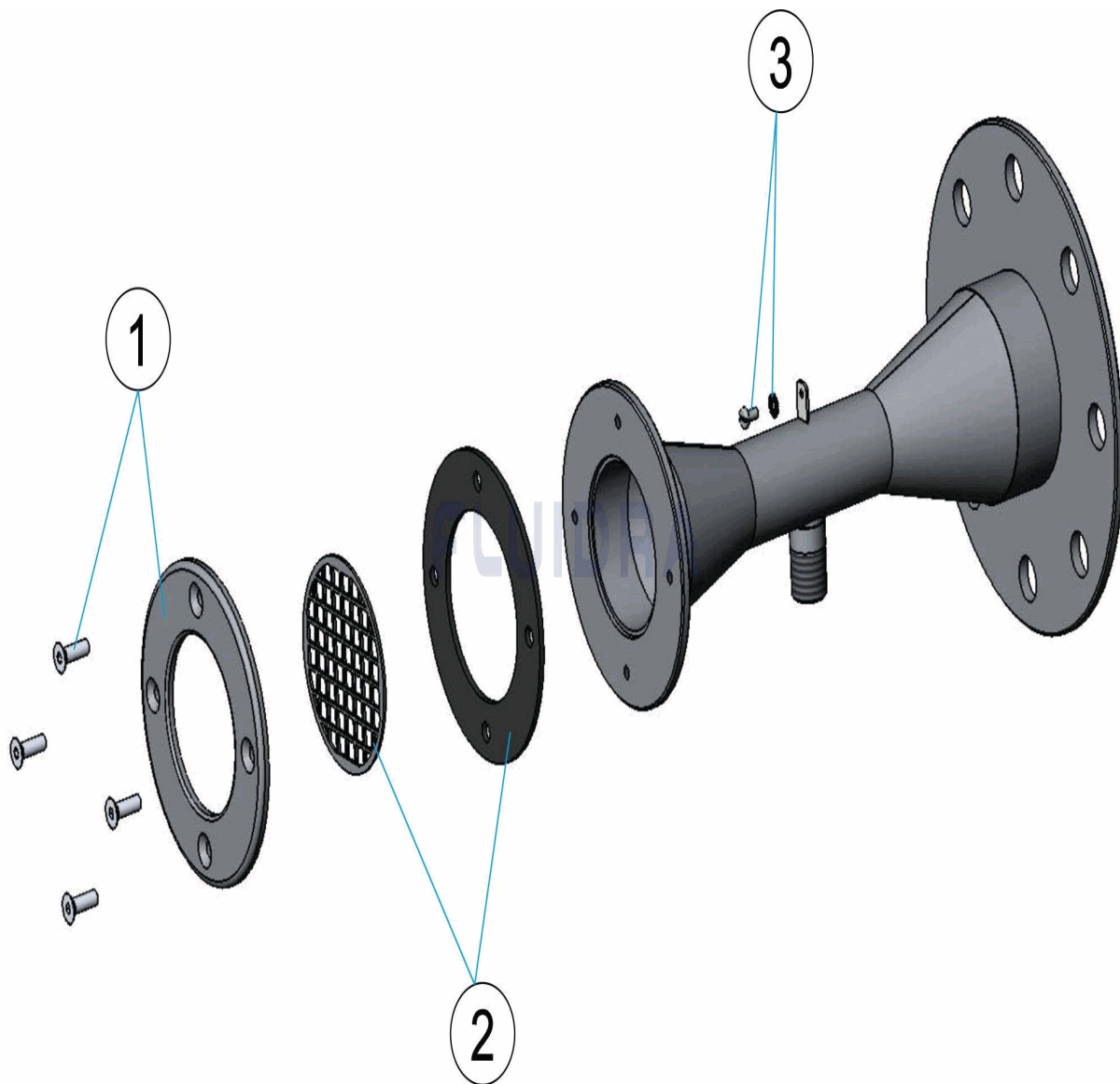


FRANCAIS

POS	CODE	DESCRIPTION	QUANTITE	POS	CODE	DESCRIPTION	QUANTITE
1	4401120000	ENJOLIVEUR		3	4401120002	PRISE DE TERRE	
2	4401120001	GRILLE + JOINT					

CODE **34049**

DESCRIPTION: **MESSAGE NOZZLE**

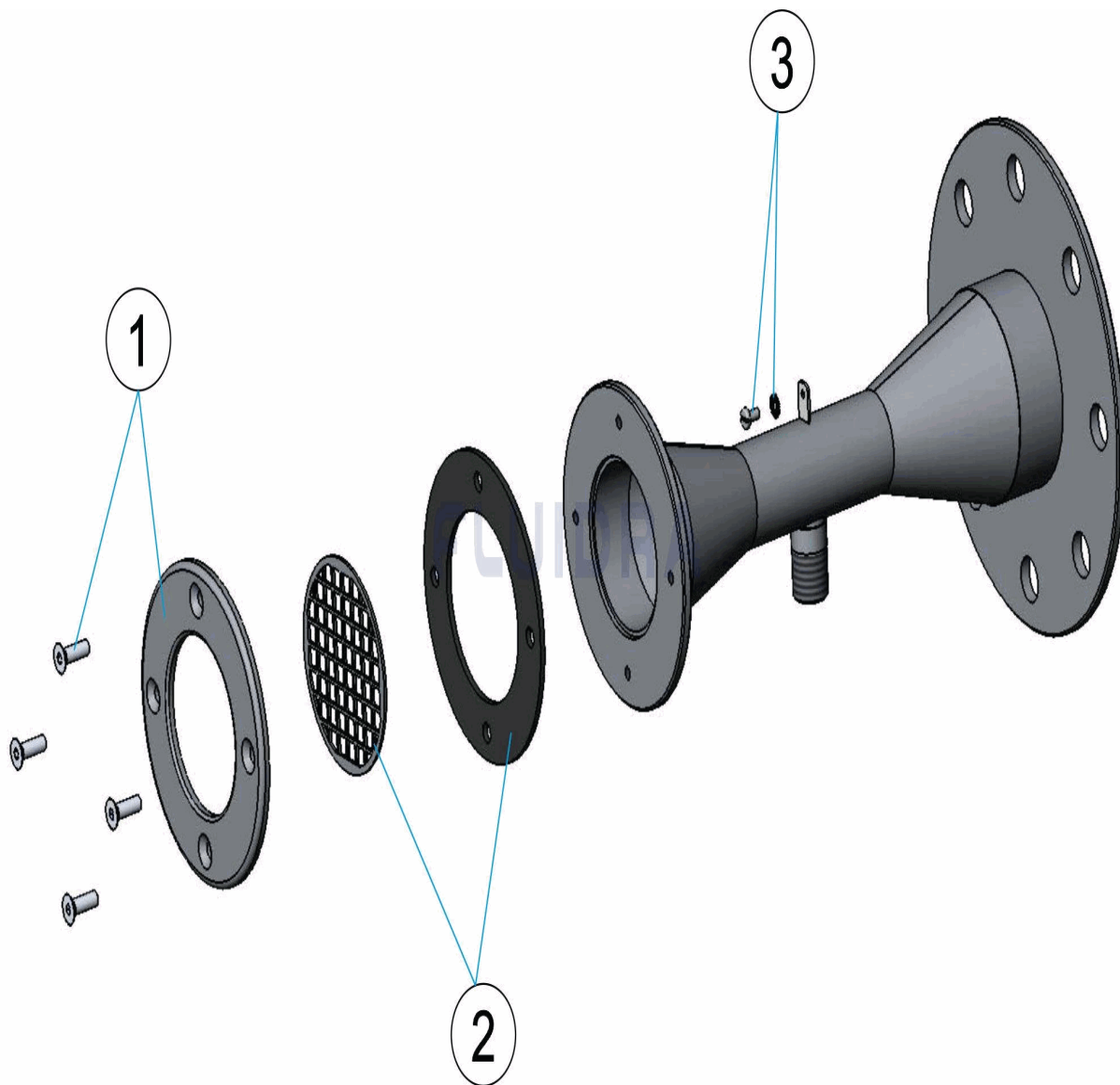


ENGLISH

POS	CODE	DESCRIPTION	QUANTITY	POS	CODE	DESCRIPTION	QUANTITY
1	4401120000	FACEPLATE INLET		3	4401120002	EARTH CONNECTION	
2	4401120001	GRILLE + GASKET					

CODICE **34049**

DESCRIZIONE: **UGELLO DE MASSAGGIO**

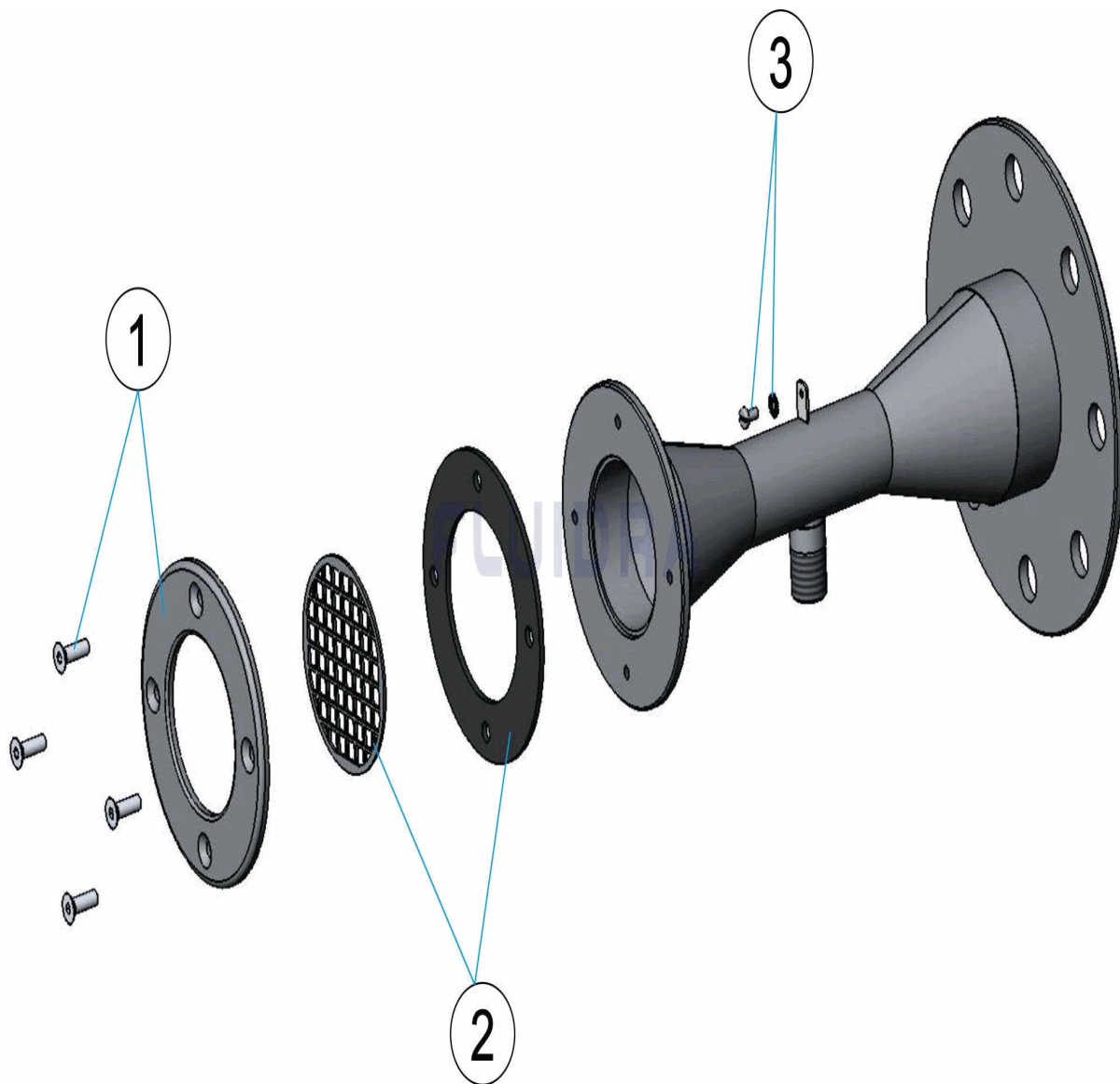


ITALIANO

POS	CODICE	DESCRIZIONE	QUANTITA'	POS	CODICE	DESCRIZIONE	QUANTITA'
1	4401120000	FLANGIA		3	4401120002	PRESA A TERRA	
2	4401120001	GRIGLIA + GUARNIZIONE					

CODE **34049**

BESCHREIBUNG: **MASSAGENDÜSE**

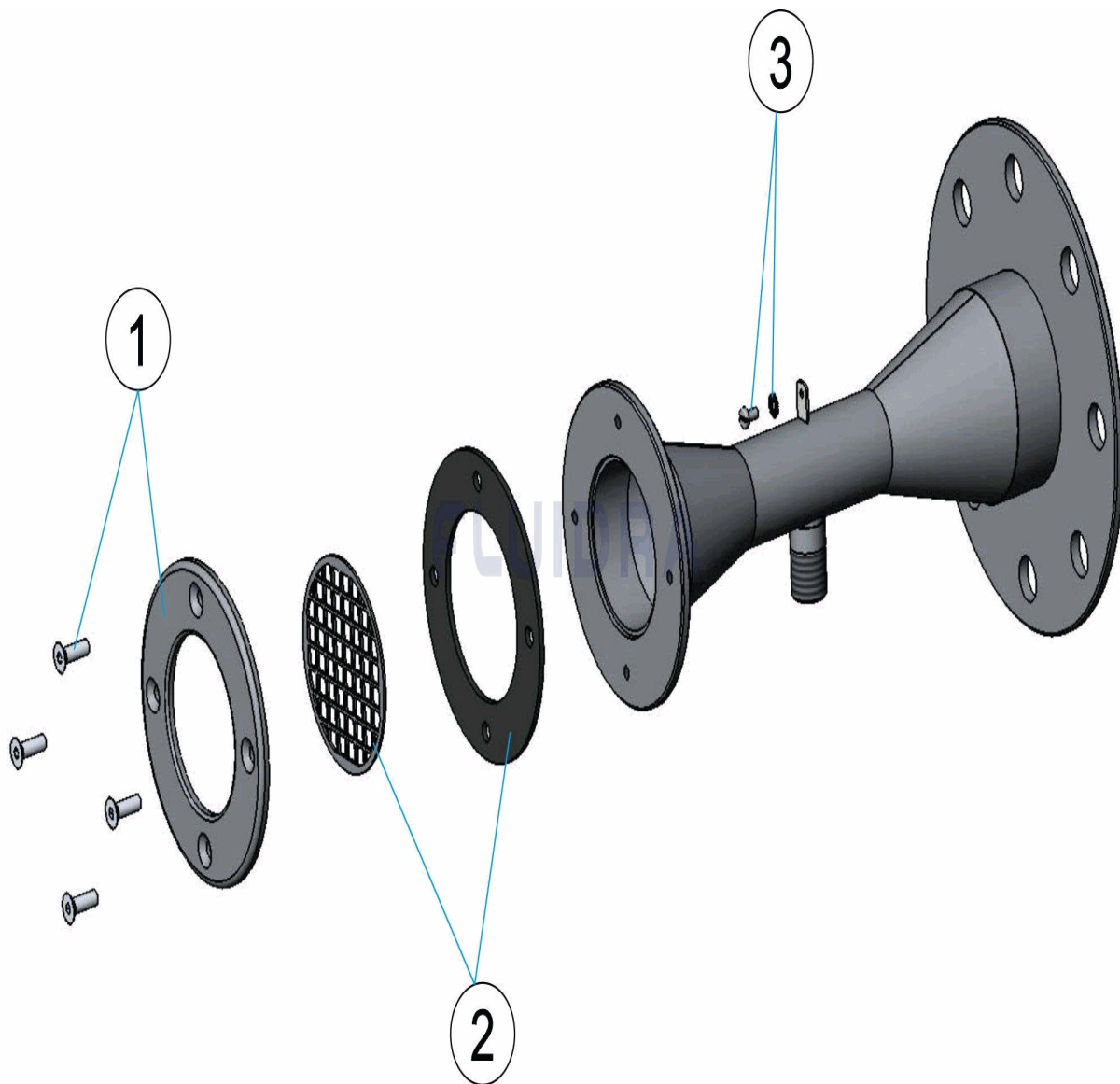


DEUTSCH

POS	CODE	BESCHREIBUNG	MENGE	POS	CODE	BESCHREIBUNG	MENGE
1	4401120000	BLLENDE DÜSE		3	4401120002	ERDUNG	
2	4401120001	GITTER + DICHTUNG					

CODIGO **34049**

DESCRIÇÃO: **MASSAGENDÜSE**



PORTUGUES

POS	CODIGO	DESCRIÇÃO	JANTIDADE	POS	CODIGO	DESCRIÇÃO	JANTIDADE
1	4401120000	EMBELEZADOR		3	4401120002	LIGAÇÃO A TERRA	
2	4401120001	GRELHA + JUNTA					