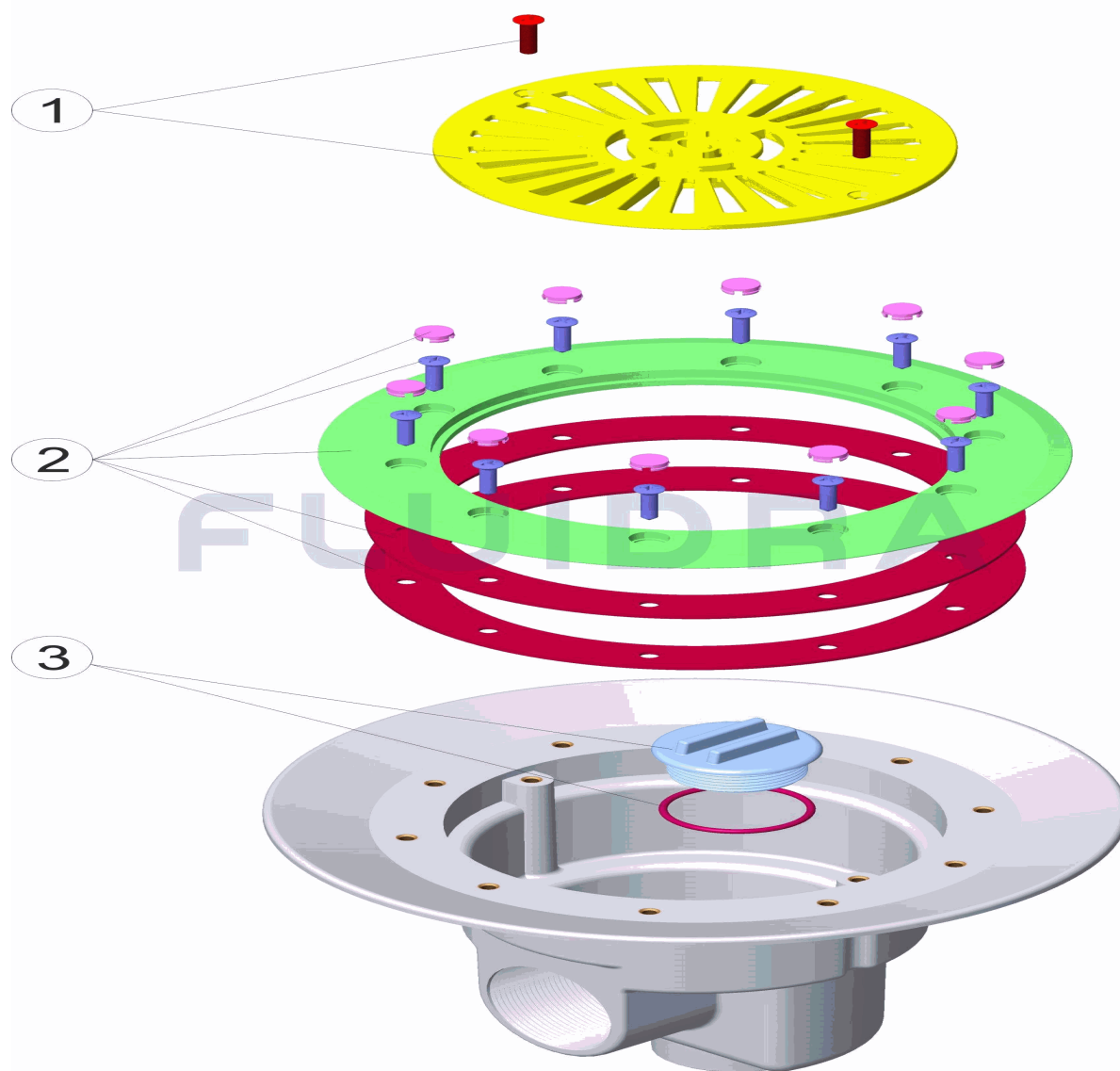


CODIGO **00270**

DESCRIPCION: **SUMIDERO PISCINA PREFABRICADA**

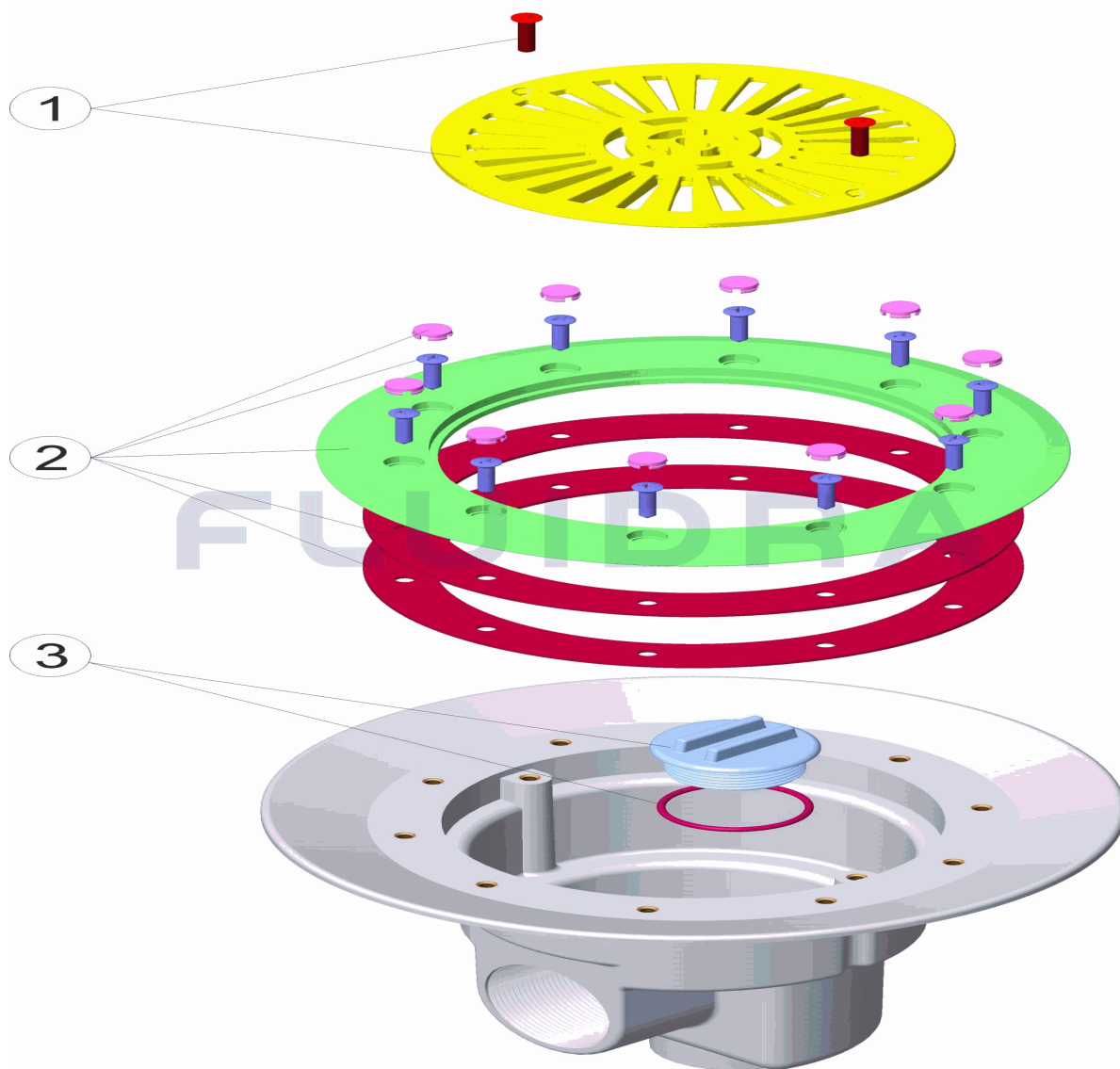


ESPAÑOL

POS	CODIGO	DESCRIPCION	CANTIDAD	POS	CODIGO	DESCRIPCION	CANTIDAD
1	4402021002	REJA SUMIDERO 1 ½'-2' P.PREF.		3	4402020102	CJTO. TAPON SUMIDERO 1½" BS "	
2	4402021001	ARO SUMIDERO 1 ½'-2'					

CODE **00270**

DESCRIPTION: **BONDE PISCINE PRÉFABRIQUÉE**

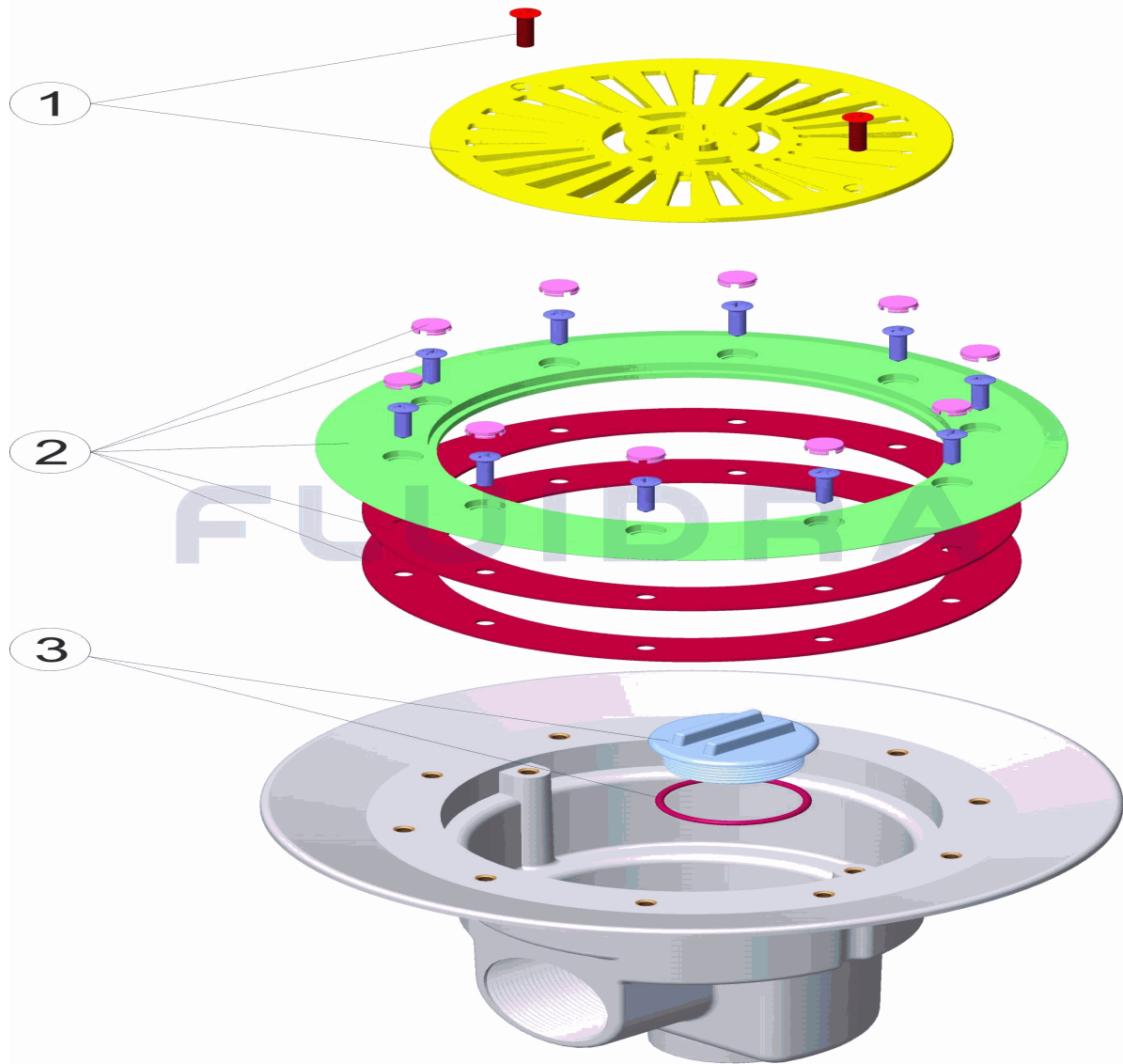


FRANCAIS

POS	CODE	DESCRIPTION	QUANTITE	POS	CODE	DESCRIPTION	QUANTITE
1	4402021002	GRILLE BONDE 1 1/2'-2' PISCINE LINER		3	4402020102	ENSEMBLE BOUCHON SKIMMER 1" 1/2 BS '	
2	4402021001	BRIDE BONDE DE FOND 1 1/2'-2'					

CODE **00270**

DESCRIPTION: **DRAIN PREFABRICATED POOL**

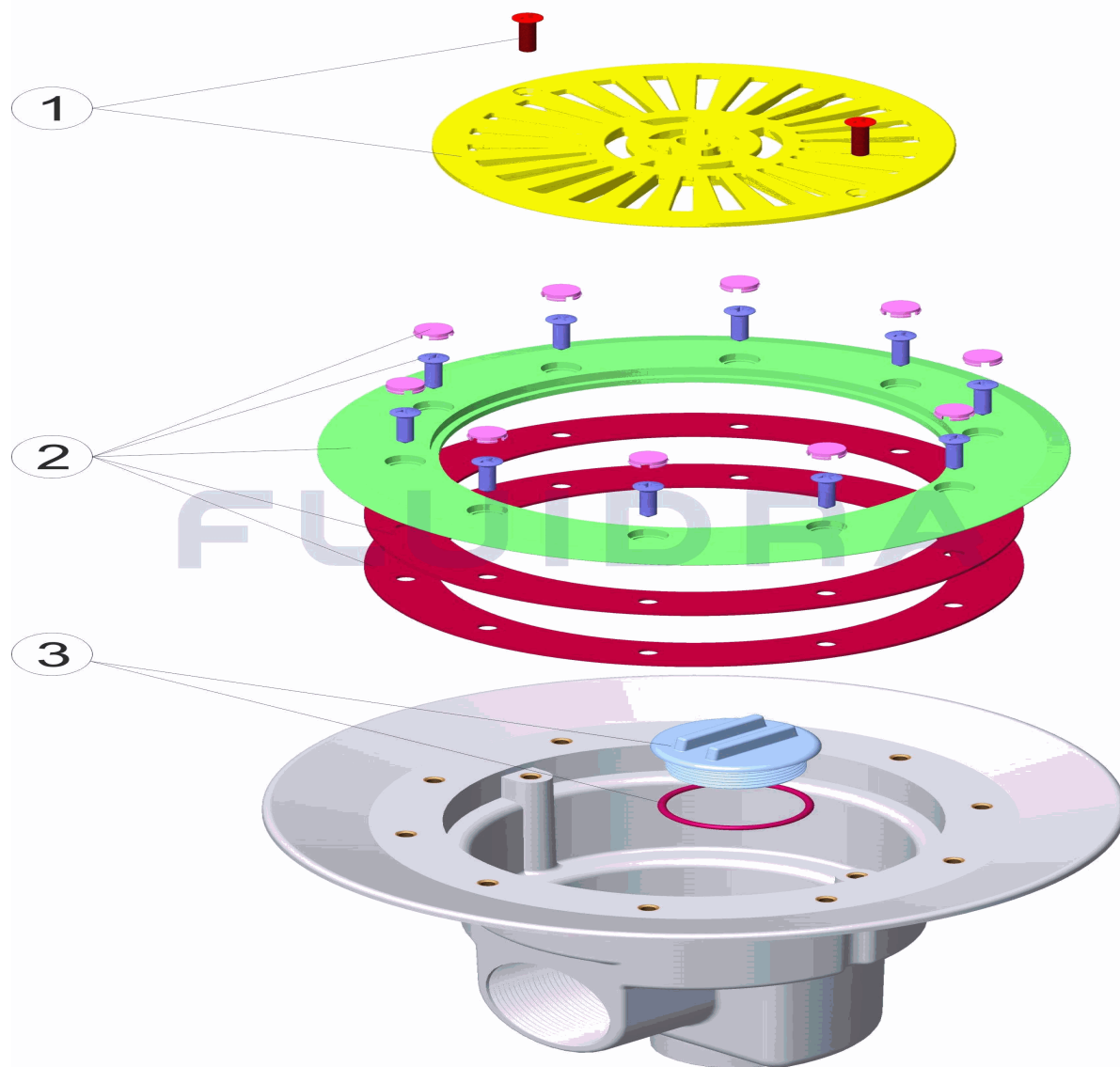


ENGLISH

POS	CODE	DESCRIPTION	QUANTITY	POS	CODE	DESCRIPTION	QUANTITY
1	4402021002	1 1/2" -2' DRAIN GRILLE LINE "		3	4402020102	DRAIN CAP SET 1 1/2"	
2	4402021001	DRAIN FLANGE 1 1/2'-2'					

CODICE **00270**

DESCRIZIONE: **SCOLATOIO PISCINA PREFABBRICATA**

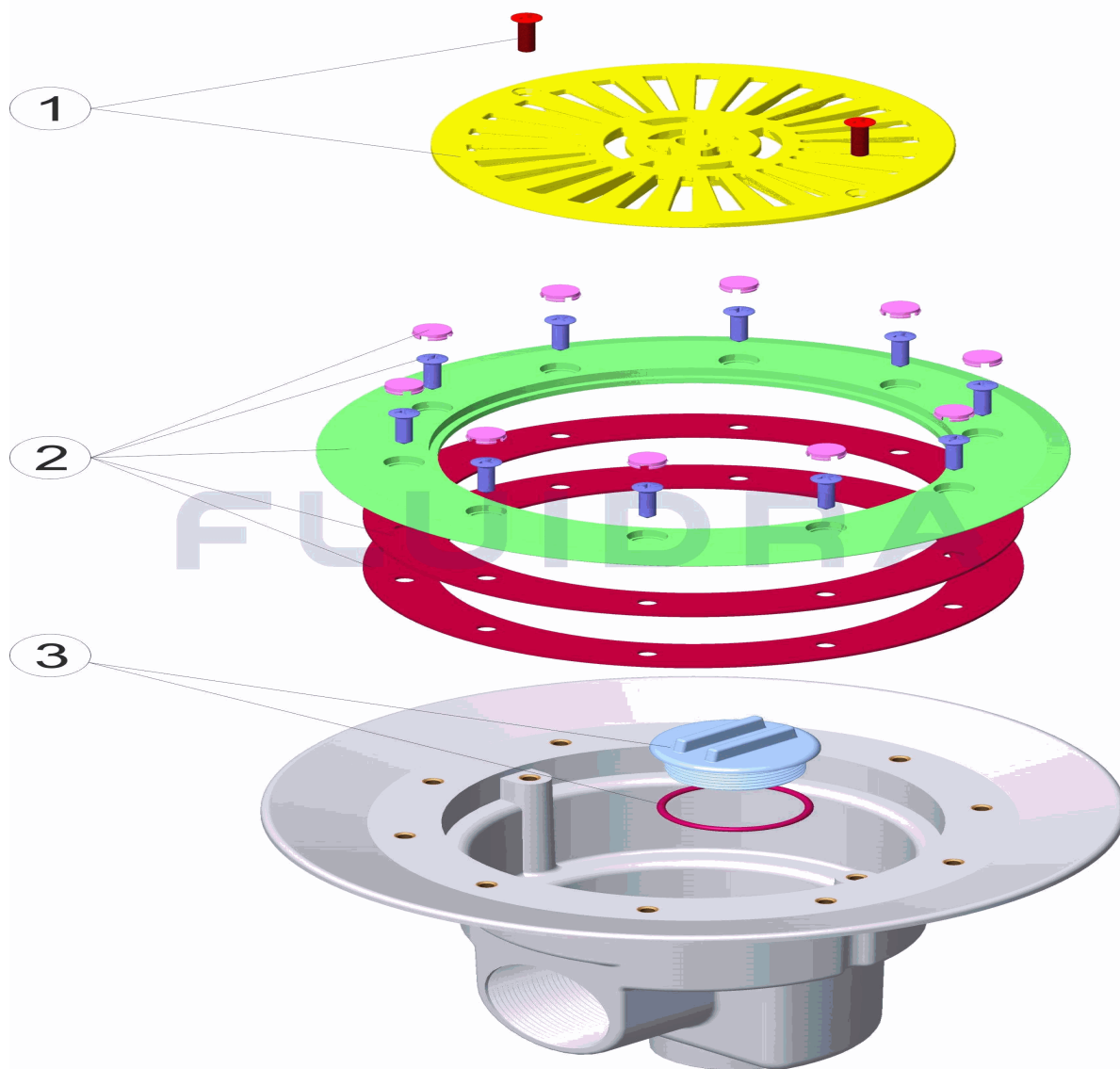


ITALIANO

POS	CODICE	DESCRIZIONE	QUANTITA'	POS	CODICE	DESCRIZIONE	QUANTITA'
1	4402021002	GRIGLIA 1 1/2'-2' P.PREF		3	4402020102	KIT TAPPO SCARICO 1" 1/2"	
2	4402021001	FLANGIA 1 1/2'-2'					

CODE **00270**

BESCHREIBUNG: **ABFLUSS FERTIGBECKEN**

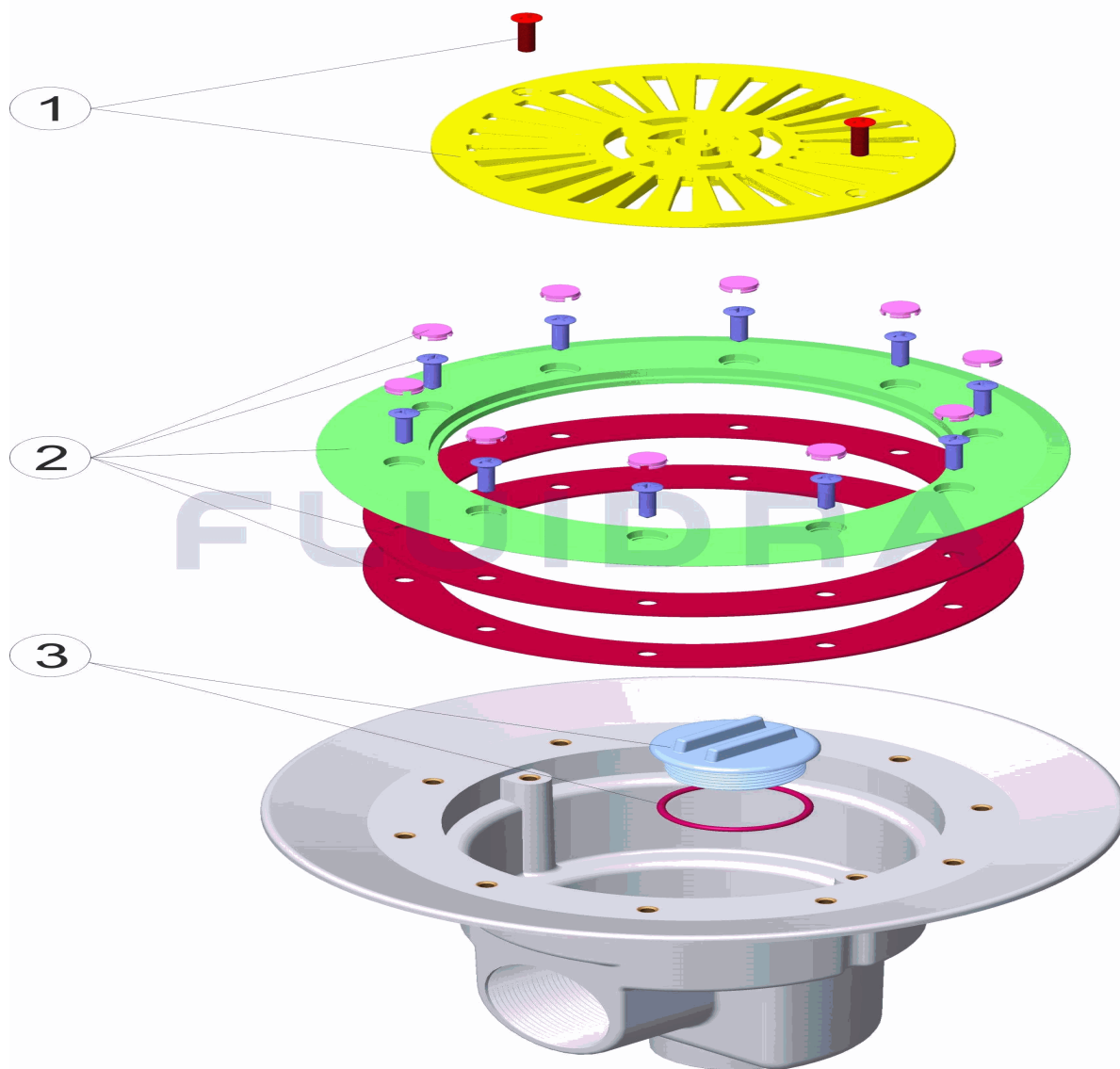


DEUTSCH

POS	CODE	BESCHREIBUNG	MENGE	POS	CODE	BESCHREIBUNG	MENGE
1	4402021002	ABFLUSSGITTER 1 1/2' - 2' FERTIGBECKEN		3	4402020102	STOPFENSET ABFLUSS 1 1/2" BS "	
2	4402021001	RING ABFLUSS 1 1/2' - 2'					

CODIGO **00270**

DESCRIÇÃO: **ESGOTO PISCINA PRÉ-FABRICADA**



PORTUGUES

POS	CODIGO	DESCRIÇÃO	JANTIDADE	POS	CODIGO	DESCRIÇÃO	JANTIDADE
1	4402021002	GRELHA RALO DE FUNDO 1 1/2'-2' P.PREF		3	4402020102	CONJUNTO TAMPAO RALO DE FUNDO 1 1/2'	
2	4402021001	ARO RALO DE FUNDO 1 1/2'-2'					