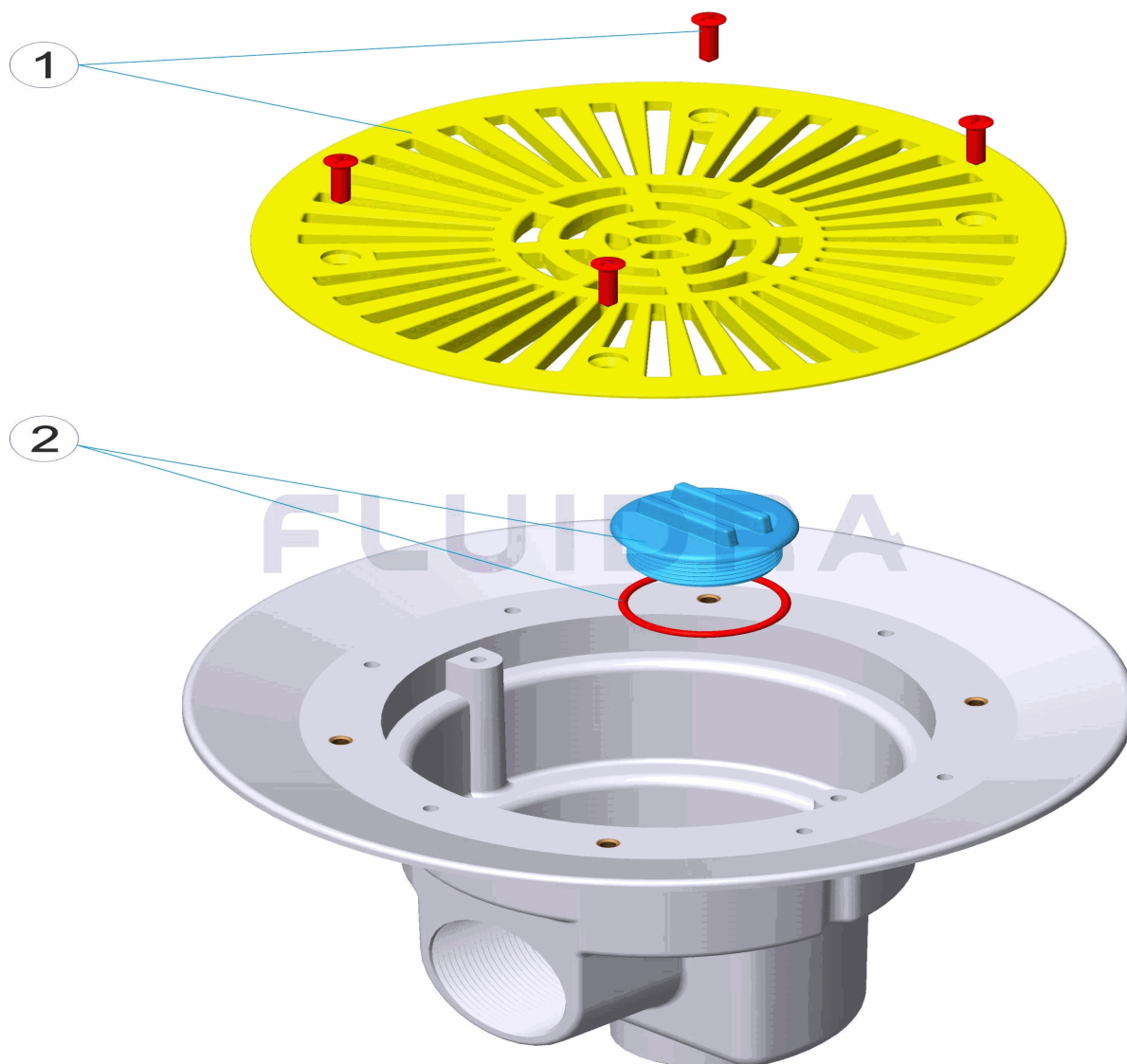


CODIGO **01466**

DESCRIPCION: **SUMIDERO PISCINA HORMIGON**

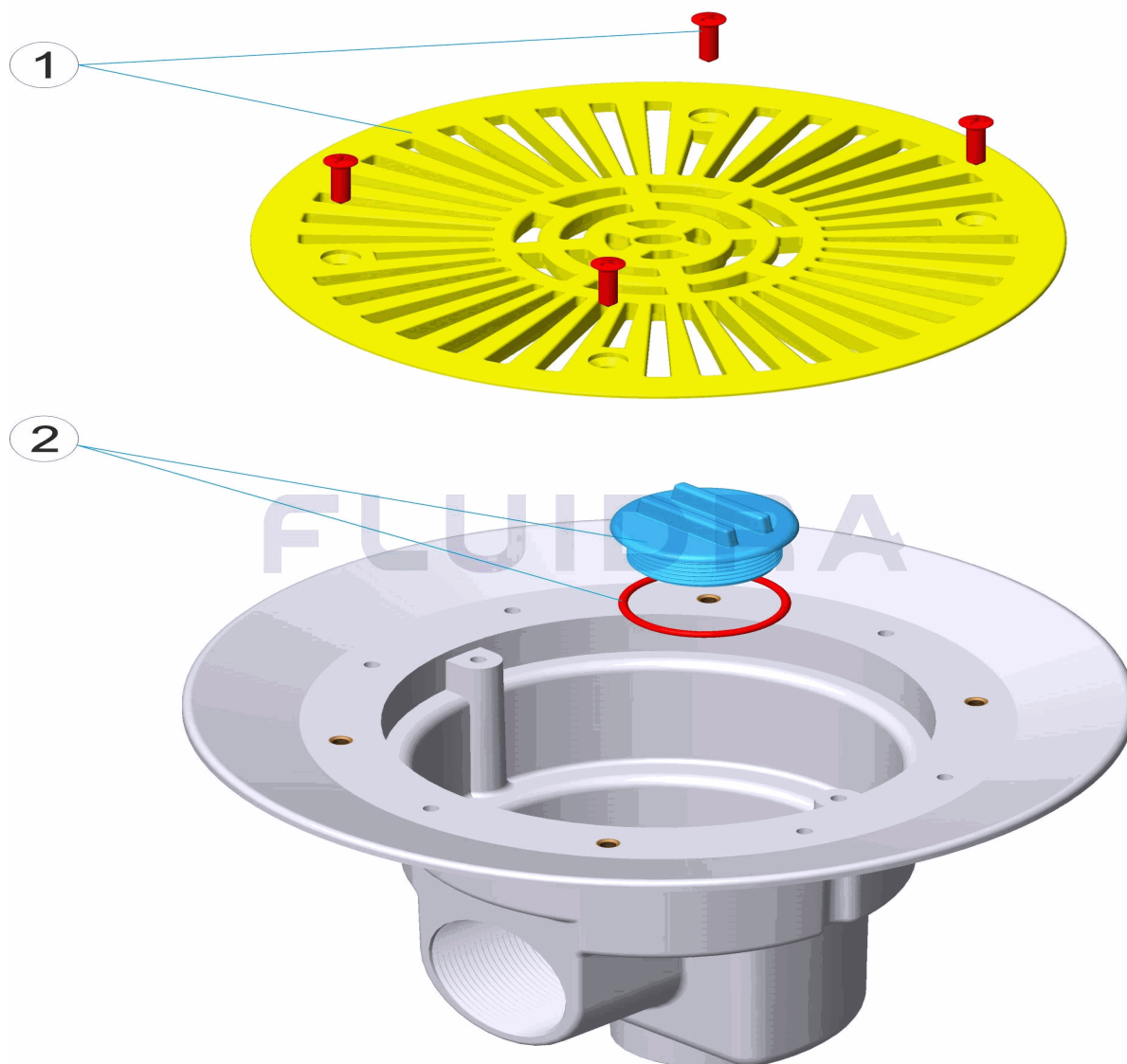


ESPAÑOL

POS	CODIGO	DESCRIPCION	CANTIDAD	POS	CODIGO	DESCRIPCION	CANTIDAD
1	4402020101	REJA SUMIDERO 1 ½'-2' HORMIGON		2	4402020102	CJTO. TAPON SUMIDERO 1½" BS "	

CODE **01466**

DESCRIPTION: **BONDE PISCINE BÉTON**

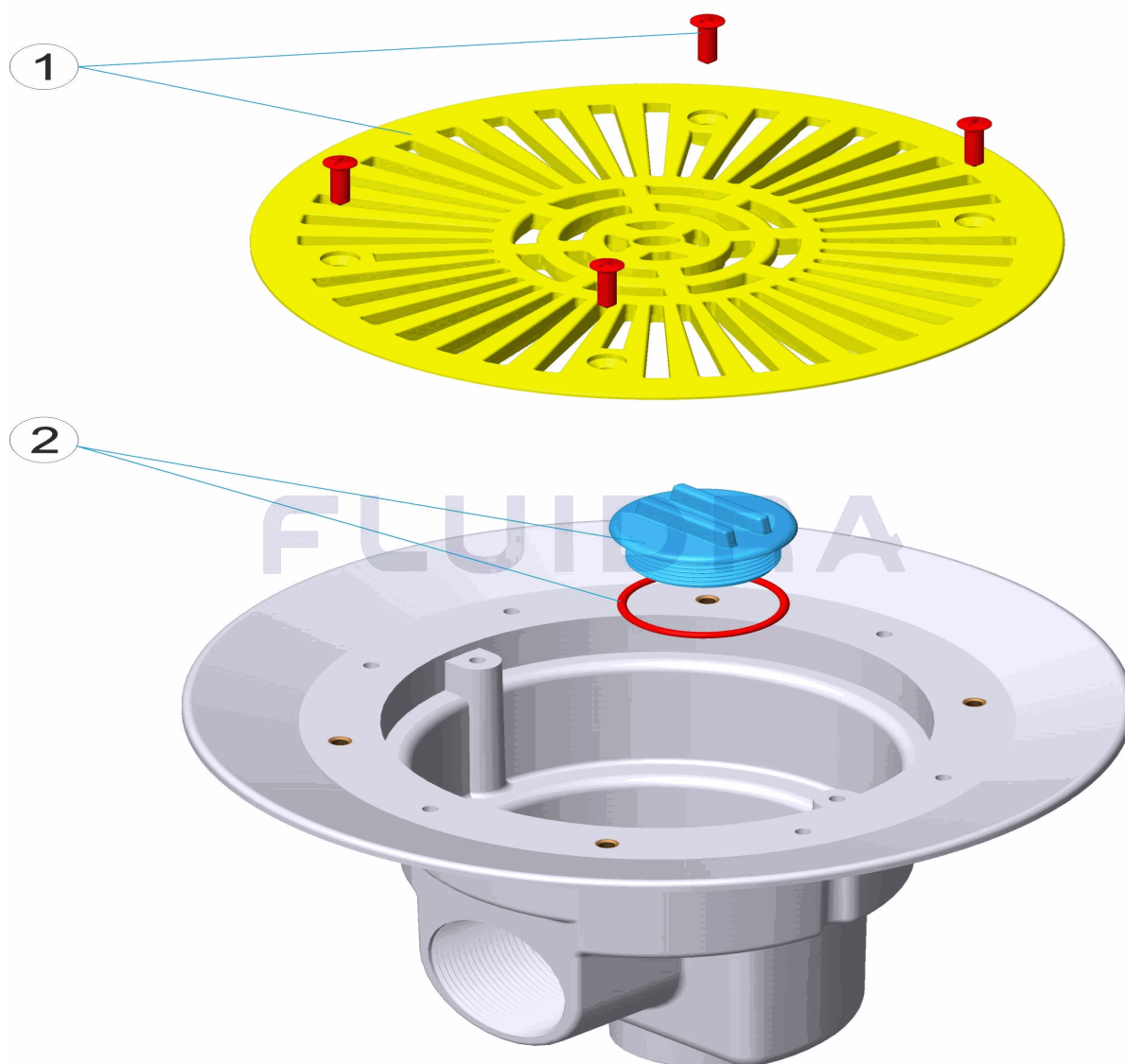


FRANCAIS

POS	CODE	DESCRIPTION	QUANTITE	POS	CODE	DESCRIPTION	QUANTITE
1	4402020101	GRILLE 1 1/2'-2'		2	4402020102	ENSEMBLE BOUCHON SKIMMER 1" 1/2 BS'	

CODE **01466**

DESCRIPTION: **DRAIN CONCRETE SWIMMING POOL**

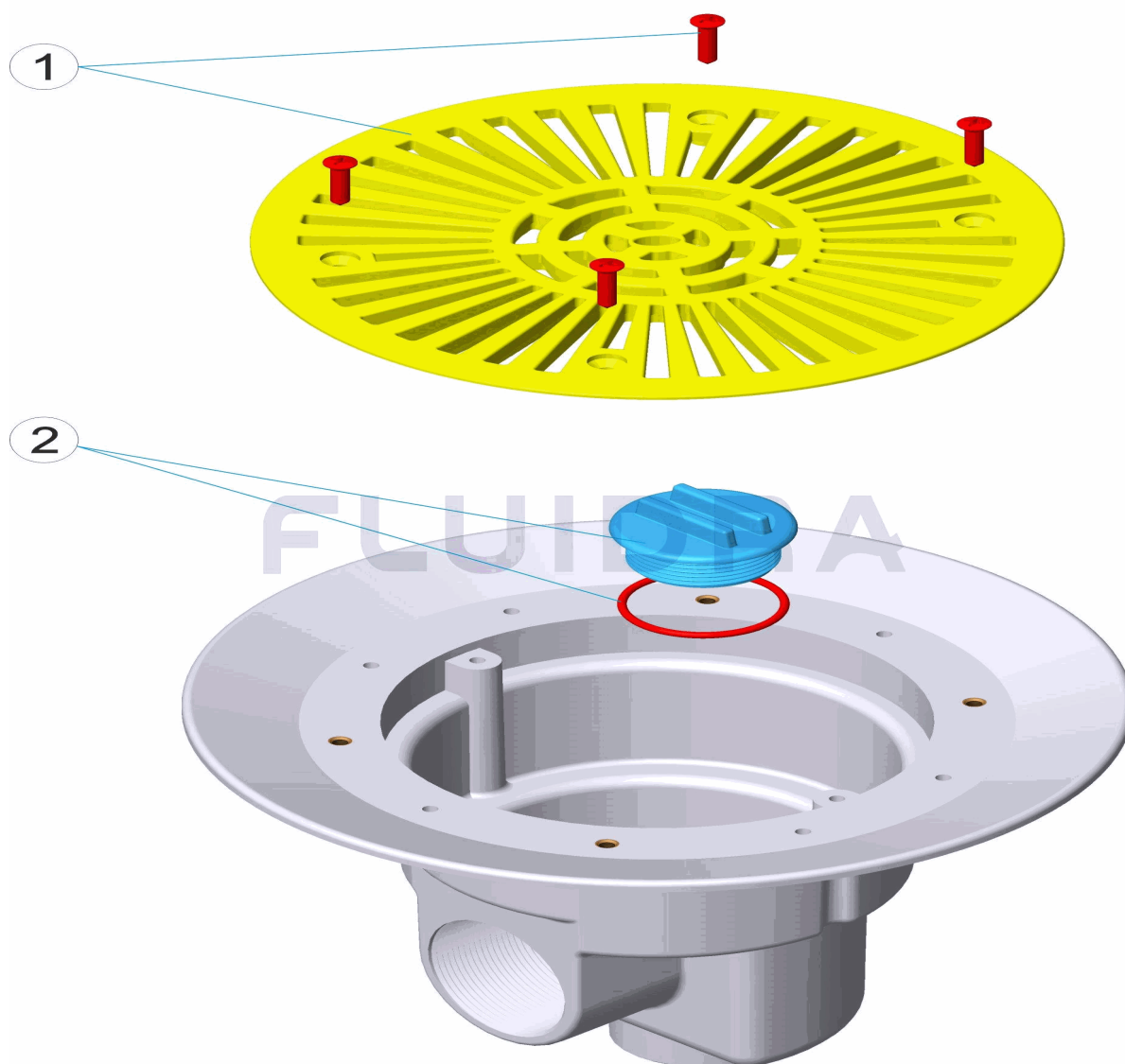


ENGLISH

POS	CODE	DESCRIPTION	QUANTITY	POS	CODE	DESCRIPTION	QUANTITY
1	4402020101	11/2'-2' DRAIN GRILLE		2	4402020102	DRAIN CAP SET 11/2"	

CODICE **01466**

DESCRIZIONE: **SCOLATOIO PISCINA CEMENTO**

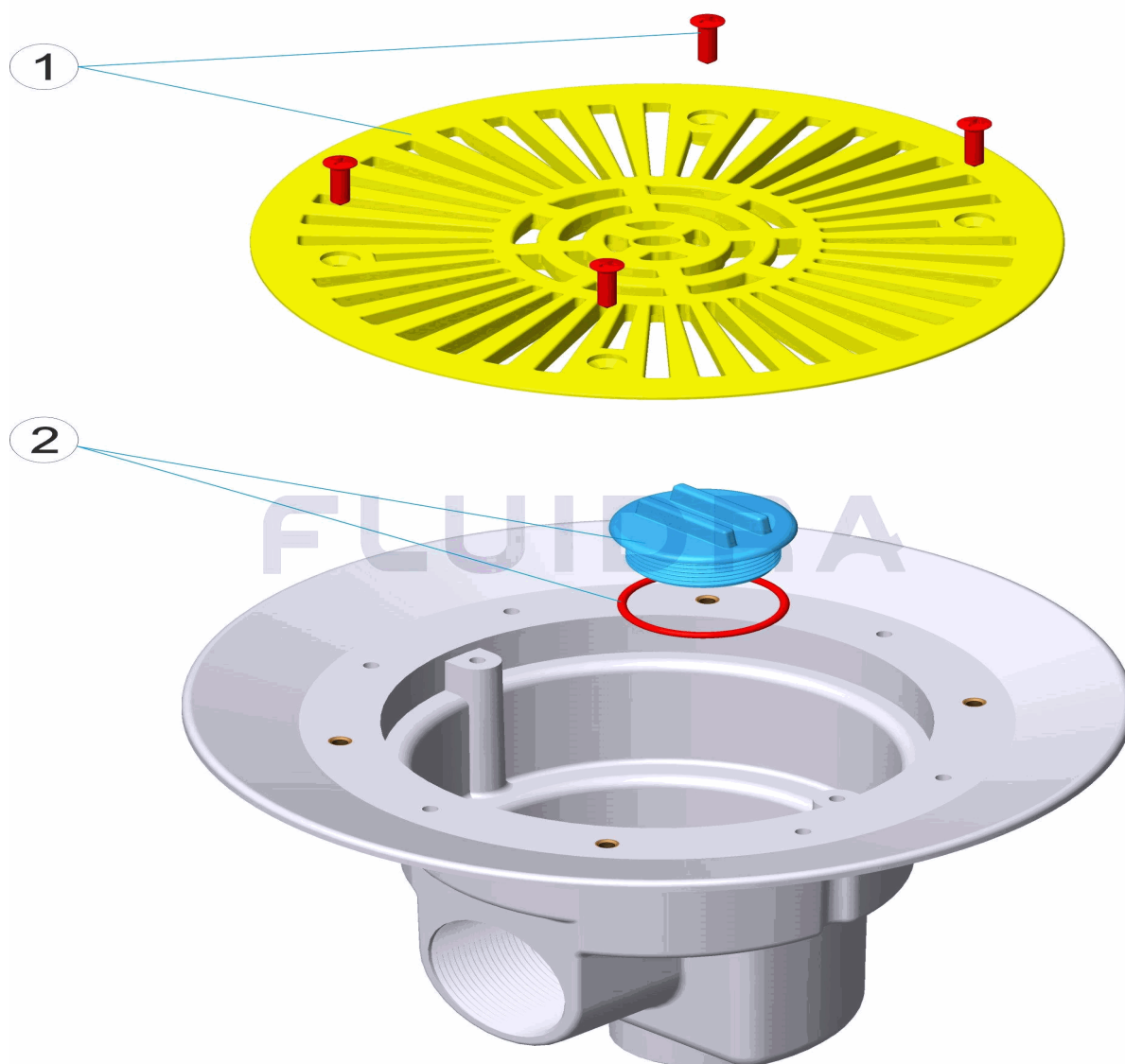


ITALIANO

POS	CODICE	DESCRIZIONE	QUANTITA'	POS	CODICE	DESCRIZIONE	QUANTITA'
1	4402020101	GRIGLIA SCARICO 1 1/2'-2'		2	4402020102	KIT TAPPO SCARICO 1" 1/2"	

CODE **01466**

BESCHREIBUNG: **ABFLUSS BETONBECKEN**

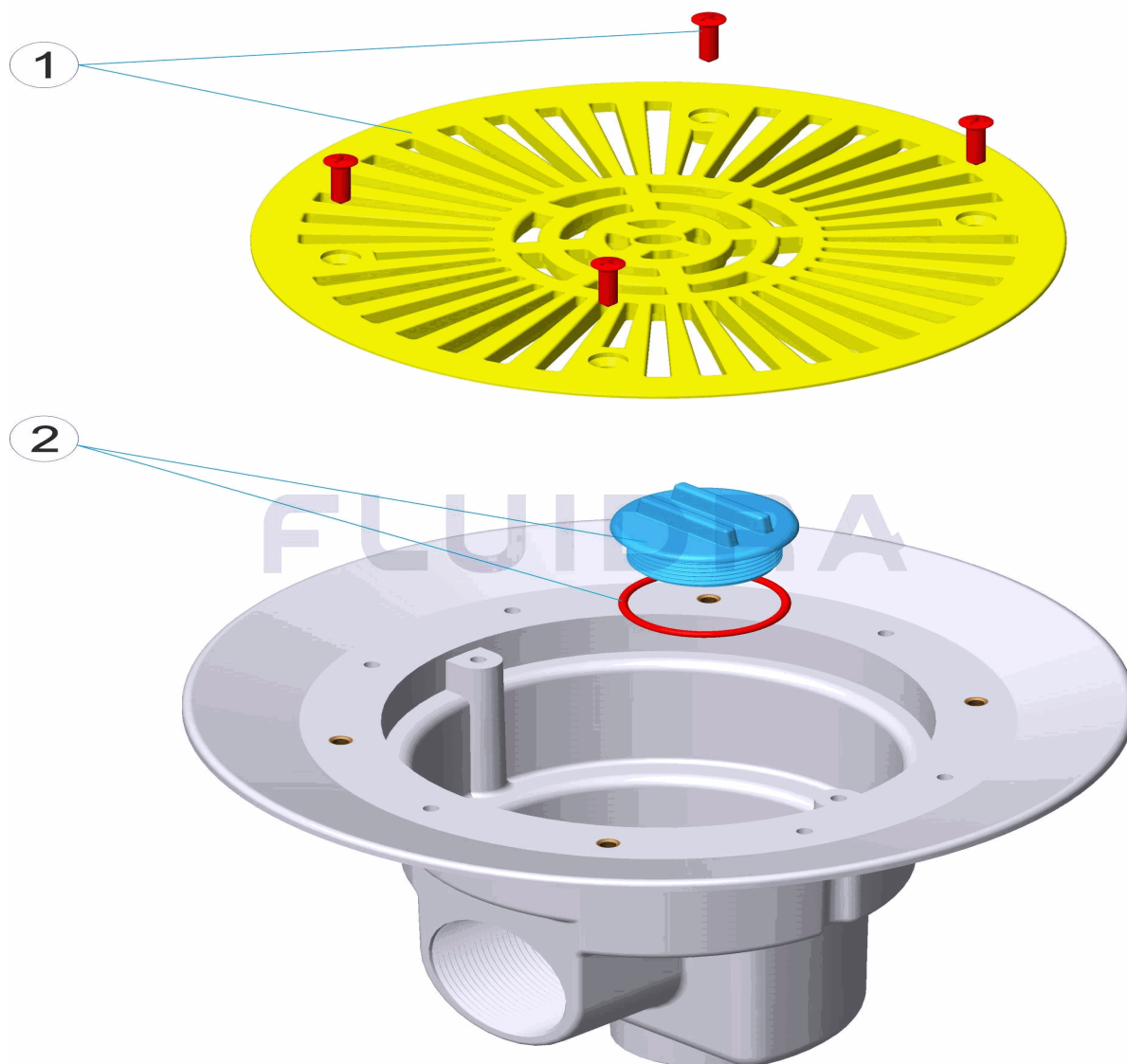


DEUTSCH

POS	CODE	BESCHREIBUNG	MENGE	POS	CODE	BESCHREIBUNG	MENGE
1	4402020101	ABFLUSSGITTER 1 1/2' - 2' BETON		2	4402020102	STOPFENSET ABFLUSS 1 1/2" BS "	

CODIGO 01466

DESCRIÇÃO: ESGOTO PISCINA BETÃO



PORTUGUES

POS	CODIGO	DESCRIÇÃO	JANTIDADE	POS	CODIGO	DESCRIÇÃO	JANTIDADE
1	4402020101	GRELHA RALO DE FUNDO 1 1/2'-2'		2	4402020102	CONJUNTO TAMPAO RALO DE FUNDO 1 1/2'	