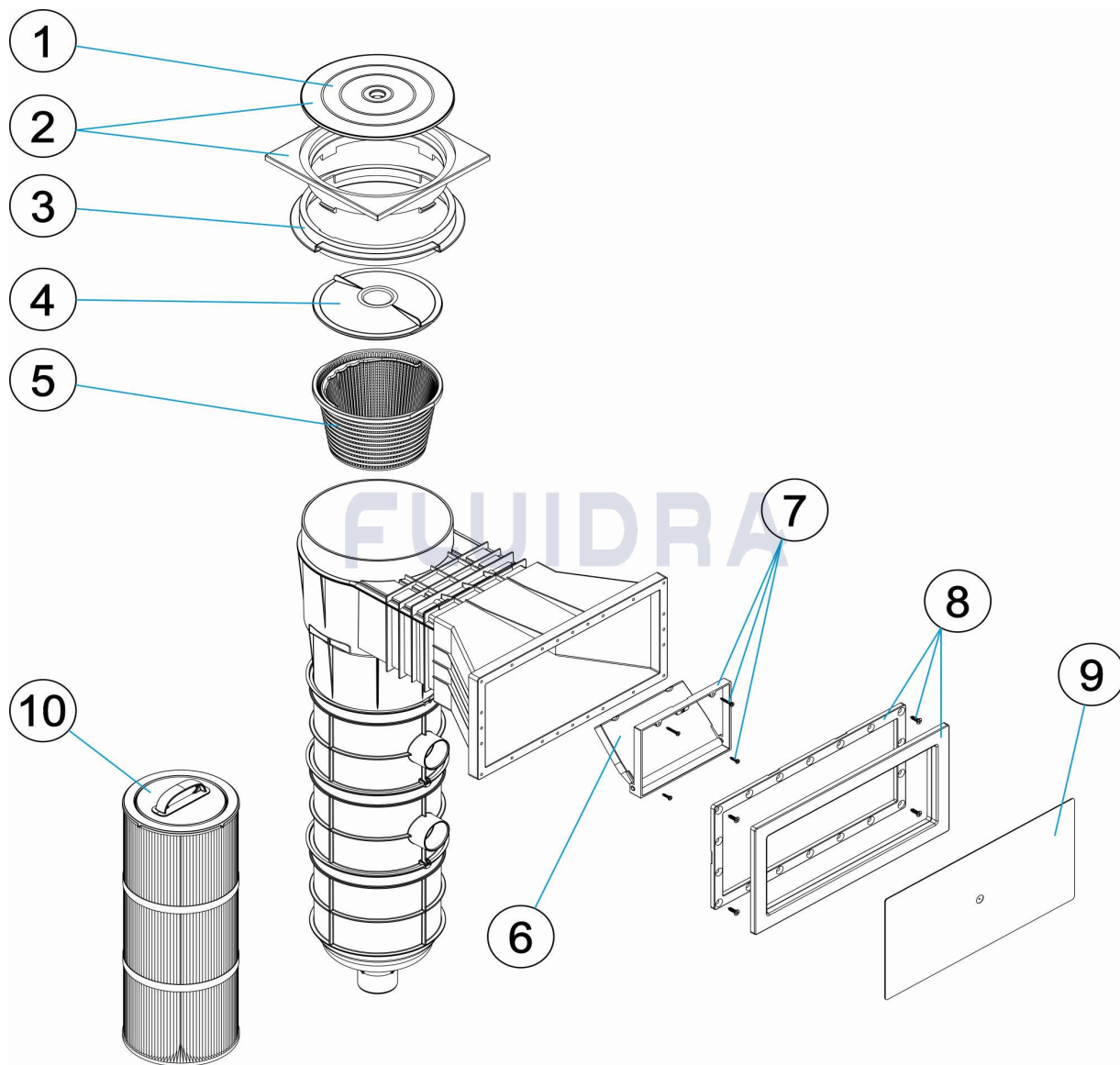


CODIGO 73158, 73161

DESCRIPCION: SKIMMER CARTUCHO PH 16-20



ESPAÑOL

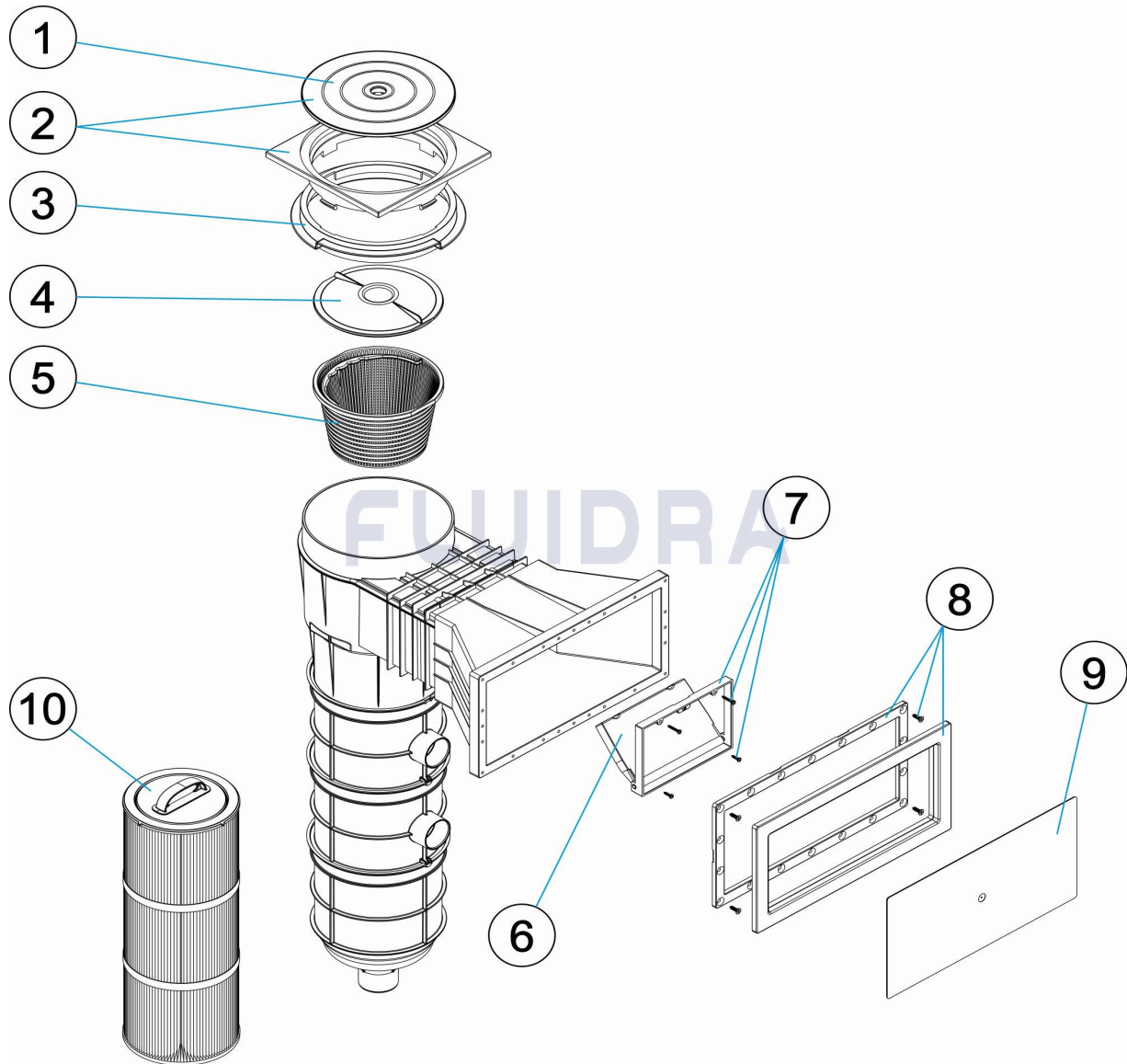
POS	CODIGO	DESCRIPCION	CANTIDAD	POS	CODIGO	DESCRIPCION	CANTIDAD
1	4402013809	TAPA CIRCULAR SKIMMER		7	4402010508	MARCO COMPUERTA SKIMMER	
2	4402013807	MARCO CUADRADO Y TAPA		8	4402010154	MARCO BOCA SKIMMER PISC. HORM.	
3	4402010506	ANILLO DISTANCIADOR SKIMMER		9	4402010153	TAPA PROTECCION SKIMMER CARTUCHO	
4	4402010505	TAPA CESTO SKIMMER		10	* 73164	CARTUCHO 16 M3/H	
5	4402010504	CESTO SKIMMER 17,5 LTS.		10	* 73165	CARTUCHO 20 M3/H	
6	4402010501	COMPUERTA SKIMMER CON CLIP					

CODIGO **73158, 73161**DESCRIPCION: **SKIMMER CARTUCHO PH 16-20****OBSERVACIONES**

POS	CODIGO	OBSERVACIONES
10	* 73164	PARA: 73158
10	* 73165	PARA: 73161

CODE 73158, 73161

DESCRIPTION: SKIMMER CARTOUCHE PH 16-20



FRANCAIS

POS	CODE	DESCRIPTION	QUANTITE	POS	CODE	DESCRIPTION	QUANTITE
1	4402013809	COUVERCLE ROND SKIMMER		7	4402010508	CADRE VOLET SKIMMER	
2	4402013807	CADRE ET COUVERCLE ROND		8	4402010154	CADRE BOUCHE SKIMMER PISCINE BETON	
3	4402010506	CADRE REHAUSSE COUVERCLE		9	4402010153	PROTECTION DE COUVERTURE SK CARTC	
4	4402010505	COUVERCLE PANIER SKIMMER		10	* 73164	CARTOUCHE 16 M3/H	
5	4402010504	PANIER SKIMMER 17,5 LTS		10	* 73165	CARTOUCHE 20 M3/H	
6	4402010501	VOLET DE SKIMMER					

CODE **73158, 73161**

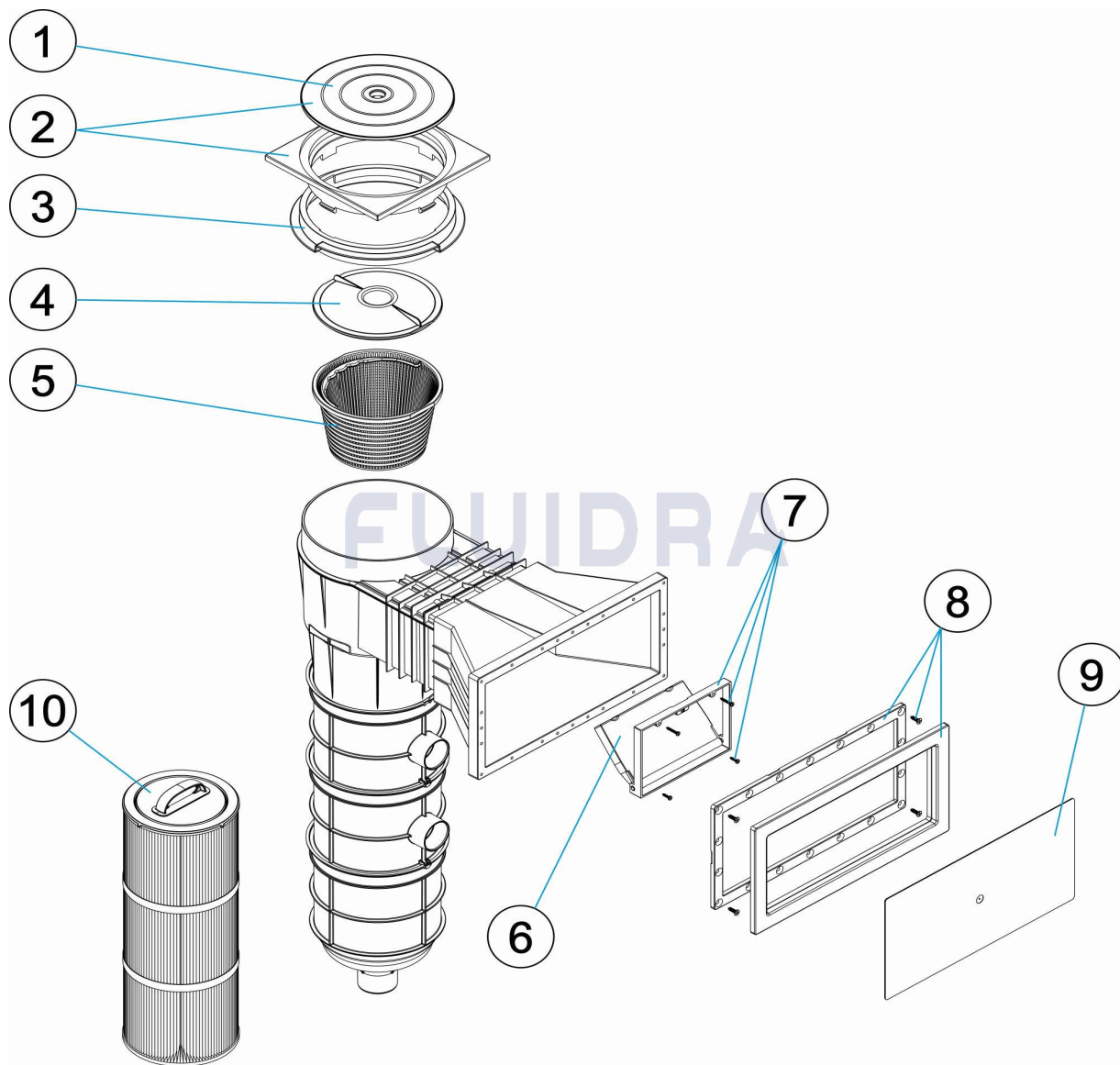
DESCRIPTION: **SKIMMER CARTOUCHE PH 16-20**

OBSERVATIONS

POS	CODE	OBSERVATIONS
10	* 73164	POUR: 73158
10	* 73165	POUR: 73161

CODE 73158, 73161

DESCRIPTION: PH 16-20 CARTRIDGE SKIMMER



ENGLISH

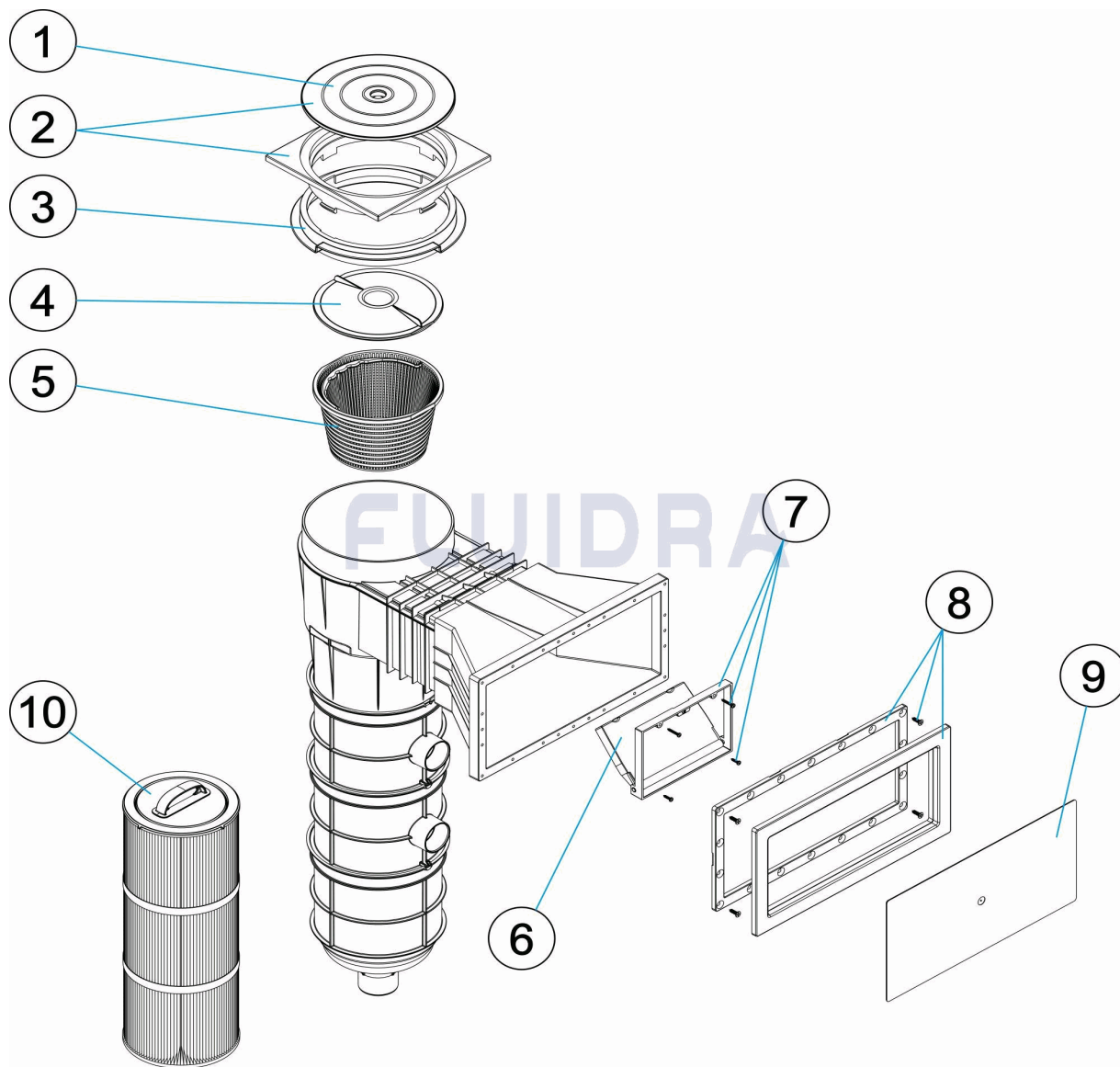
POS	CODE	DESCRIPTION	QUANTITY	POS	CODE	DESCRIPTION	QUANTITY
1	4402013809	CIRCULAR SKIMMER LID		7	4402010508	FLAP FRAME	
2	4402013807	SQUARE RIM AND LID		8	4402010154	CONCRETE SKIMMER FRAME	
3	4402010506	COLLAR EXTENSION RING		9	4402010153	CARTRIDGE SKIMMER COVER PROTECTIC	
4	4402010505	VACUUM PLATE		10	* 73164	CARTRIDGE 16 M3/H	
5	4402010504	BASKET 17,5 LITRES		10	* 73165	CARTRIDGE 20 M3/H	
6	4402010501	SKIMMER FLAP					

CODE **73158, 73161**DESCRIPTION: **PH 16-20 CARTRIDGE SKIMMER****OBSERVATIONS**

POS	CODE	OBSERVATIONS
10	* 73164	FOR: 73158
10	* 73165	FOR: 73161

CODICE 73158, 73161

DESCRIZIONE: SKIMMER CARTUCCIA PH 16-20



ITALIANO

POS	CODICE	DESCRIZIONE	QUANTITA'	POS	CODICE	DESCRIZIONE	QUANTITA'
1	4402013809	COPERCHIO TONDO SKIMMER		7	4402010508	CORNICE BATTENTE SKIMMER	
2	4402013807	FLANGIA QUADRATA E COPERCHIO		8	4402010154	PER PISCINA IN C.A.	
3	4402010506	ANELLO DISTANZIATORE SKIMMER		9	4402010153	PROTEZIONE COPIFERRO SKIMMER CART	
4	4402010505	COPERCHIO CESTELLO SKIMMER		10	* 73164	CARTUCCIA 16 M3/H	
5	4402010504	CESTELLO SKIMMER DA 17,5 LITRI		10	* 73165	CARTUCCIA 20 M3/H	
6	4402010501	BATTENTE SKIMMER CON CLIP					

CODICE **73158, 73161**

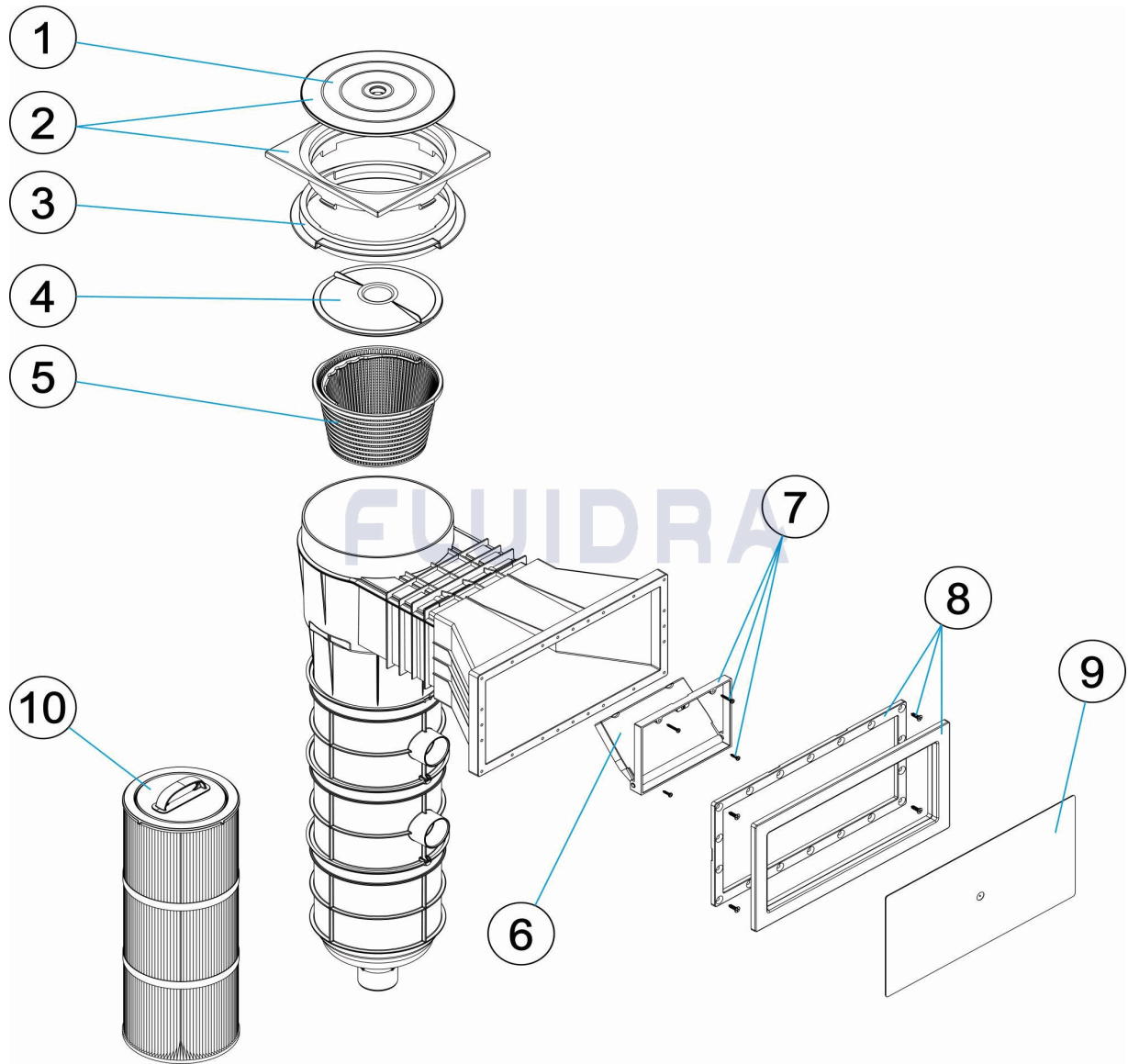
DESCRIZIONE: **SKIMMER CARTUCCIA PH 16-20**

OSSERVAZIONI

POS	CODICE	OSSERVAZIONI
10	* 73164	PER: 73158
10	* 73165	PER: 73161

CODE 73158, 73161

BESCHREIBUNG: SKIMMER KARTUSCHE PH 16-20



DEUTSCH

POS	CODE	BESCHREIBUNG	MENGE	POS	CODE	BESCHREIBUNG	MENGE
1	4402013809	ABDECKUNG RUND SKIMMER		7	4402010508	RAHMEN SKIMMERKLAPPE	
2	4402013807	QUADRATISCHER RAHMEN UND ABDECKL		8	4402010154	RAHMEN SKIMMEREINLASS BETONBECKE	
3	4402010506	DISTANZRING SKIMMER		9	4402010153	SICHERHEITABDECKUNG SKIMMER KAR1	
4	4402010505	ABDECKUNG SKIMMKORB		10	* 73164	KARTUSCHE 16 M3/H	
5	4402010504	SKIMMERKORB 17,5 L		10	* 73165	KARTUSCHE 20 M3/H	
6	4402010501	SKIMMERKLAPPE MIT CLIP					

CODE **73158, 73161**

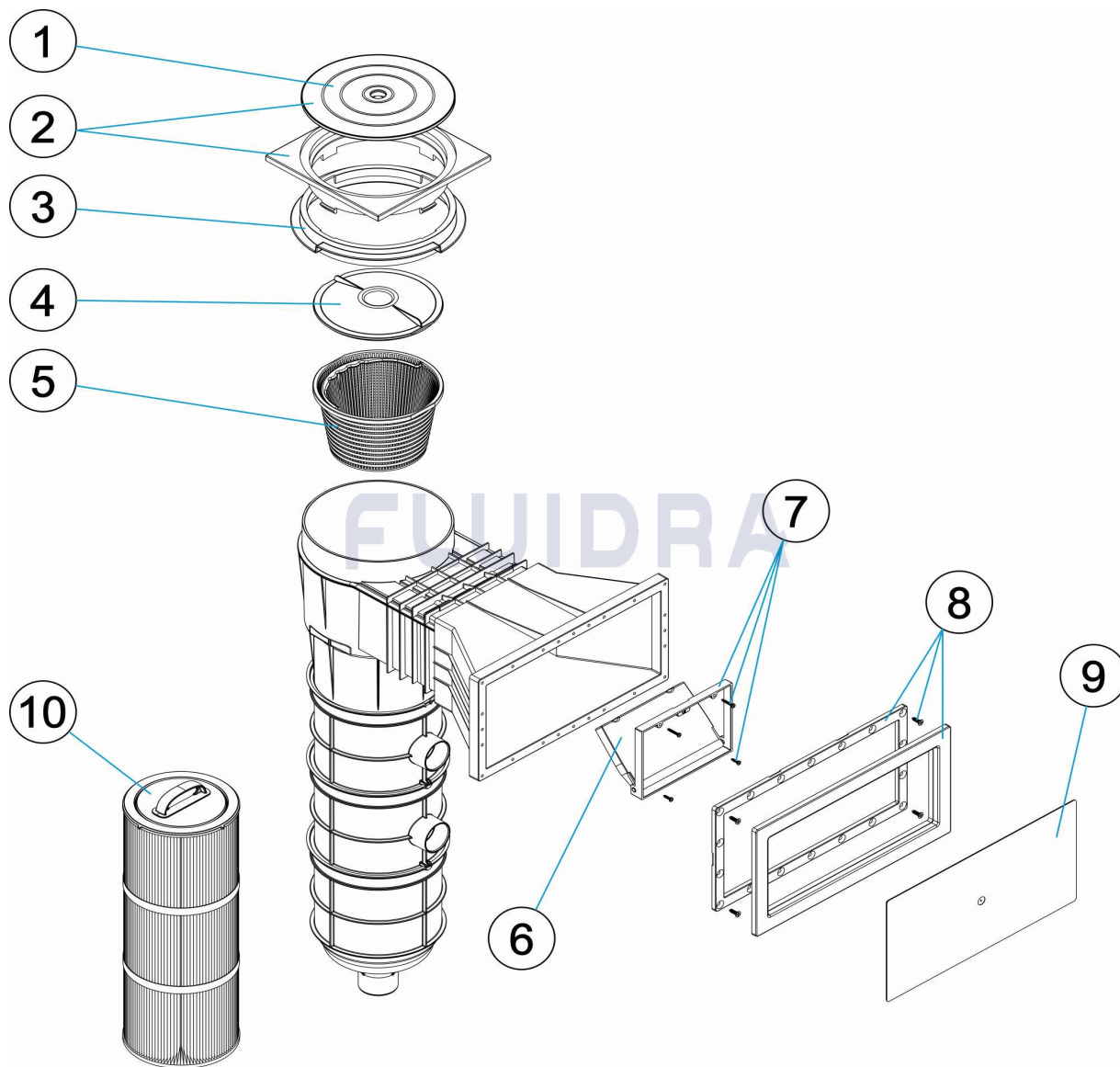
BESCHREIBUNG: **SKIMMER KARTUSCHE PH 16-20**

HINWEISE

POS	CODE	HINWEISE
10	* 73164	FÜR: 73158
10	* 73165	FÜR: 73161

CODIGO 73158, 73161

DESCRIÇÃO: SKIMMER CARTUCHO PH 16-20



PORTUGUES

POS	CODIGO	DESCRIÇÃO	JANTIDADE	POS	CODIGO	DESCRIÇÃO	JANTIDADE
1	4402013809	TAMPA CIRCULAR SKIMMER		7	4402010508	CAIXILHO COMPORTA SKIMMER	
2	4402013807	ARO QUADRADO E TAMPA		8	4402010154	CAIXILHO BOCA SKIMMER PISCINA BETÃO	
3	4402010506	ANEL DISTANCIADOR SKIMMER		9	4402010153	PROTEÇÃO DA COBERTURA SKIMMER CAI	
4	4402010505	TAMPA CESTO SKIMMER		10	* 73164	CARTUCHO 16 M3/H	
5	4402010504	CESTO SKIMMER 17,5 LTS		10	* 73165	CARTUCHO 20 M3/H	
6	4402010501	COMPORTA SKIMMER CLIP					

CODIGO 73158, 73161

DESCRIÇÃO: SKIMMER CARTUCHO PH 16-20

OBSERVAÇÕES

POS	CODIGO	OBSERVAÇÕES
10	* 73164	PARA: 73158
10	* 73165	PARA: 73161