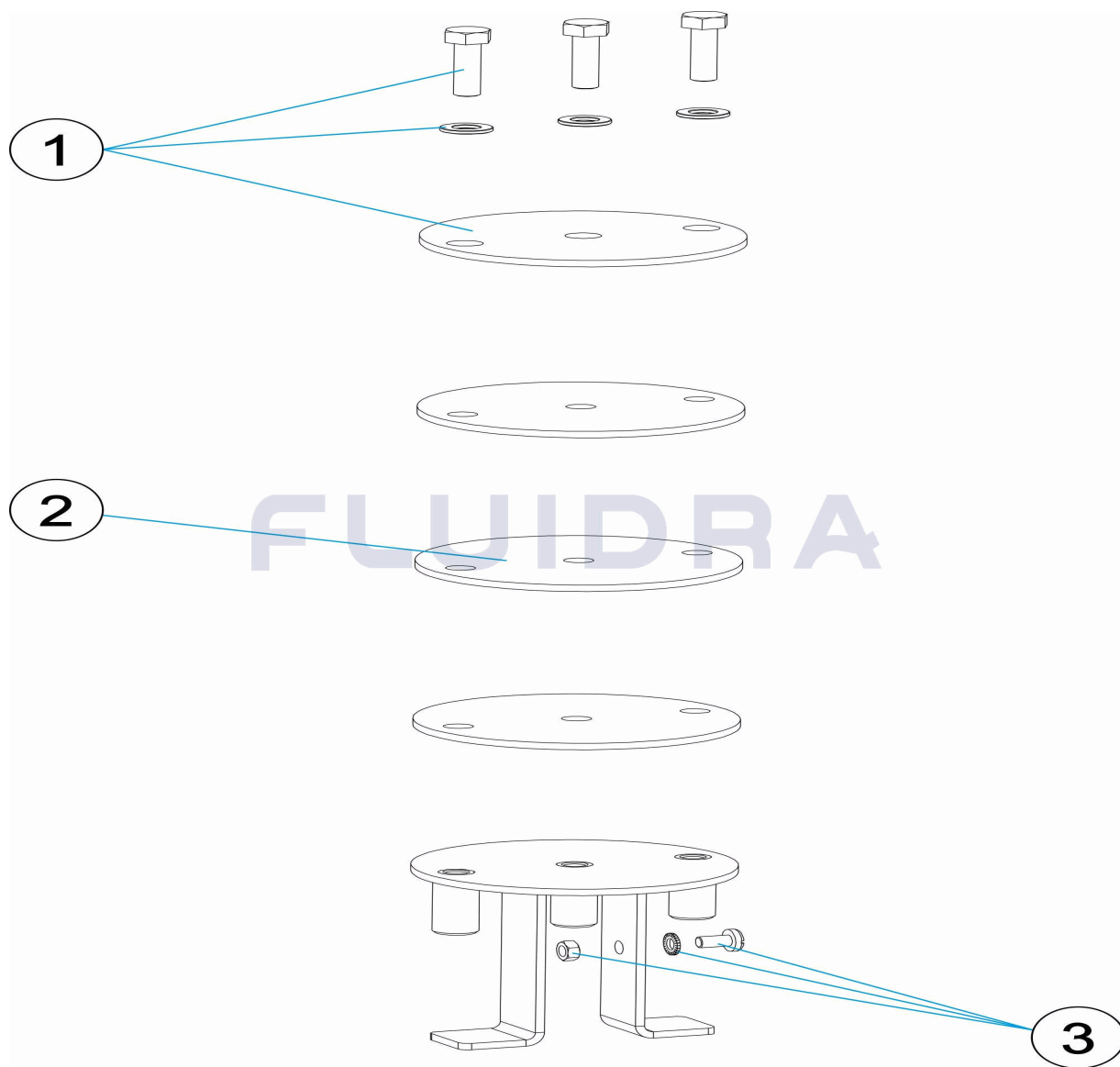


CODIGO **73319**

DESCRIPCION: **ANCLAJE ESCALERA**

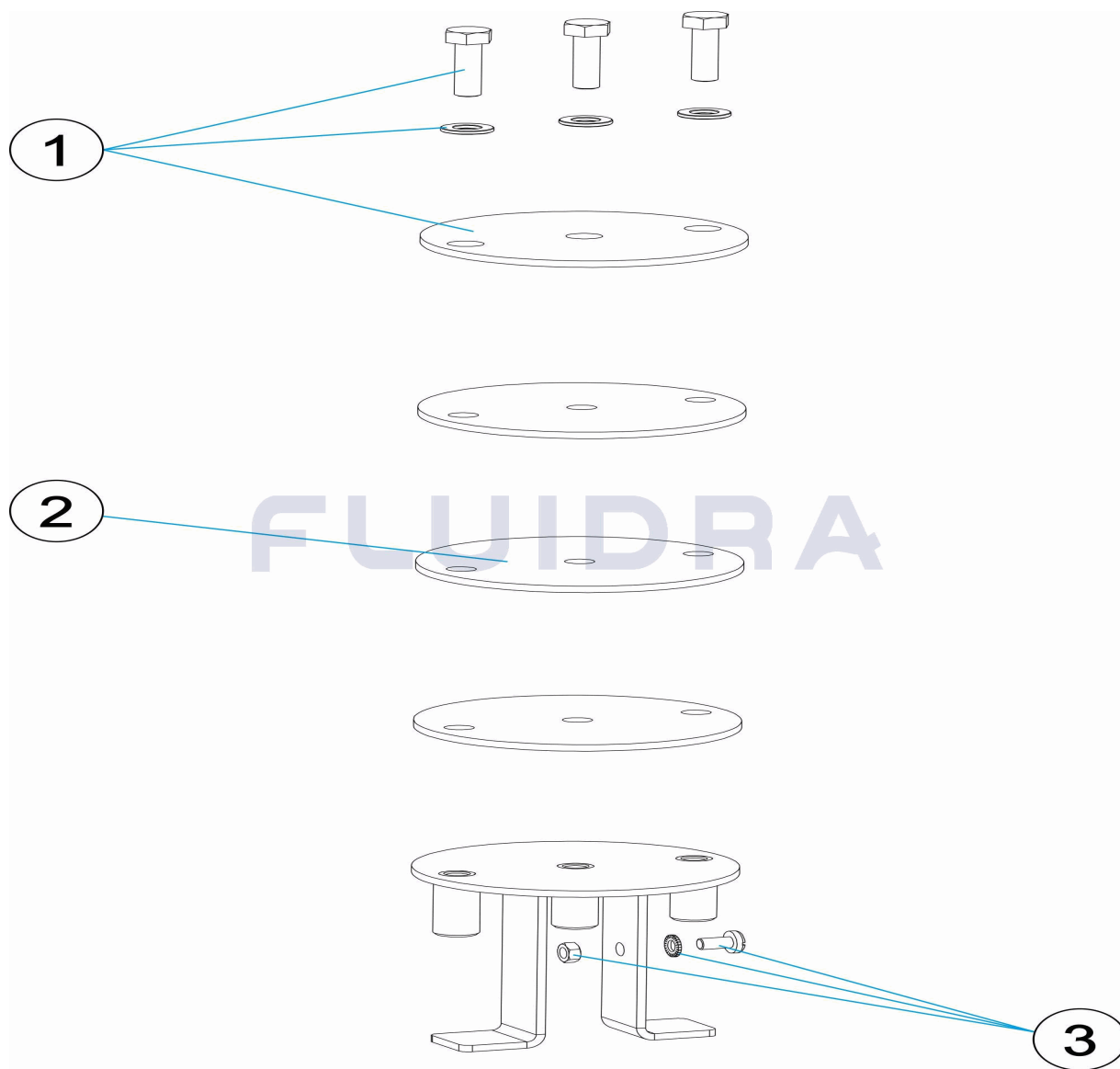


**ESPAÑOL**

| POS | CODIGO     | DESCRIPCION     | CANTIDAD | POS | CODIGO     | DESCRIPCION | CANTIDAD |
|-----|------------|-----------------|----------|-----|------------|-------------|----------|
| 1   | 4401010035 | PLETINA ANCLAJE |          | 3   | 4402010056 | TOMA TIERRA |          |
| 2   | 4401010036 | JUNTA PLETINA   |          |     |            |             |          |

CODE 73319

DESCRIPTION: FIXATION ÉCHELLE

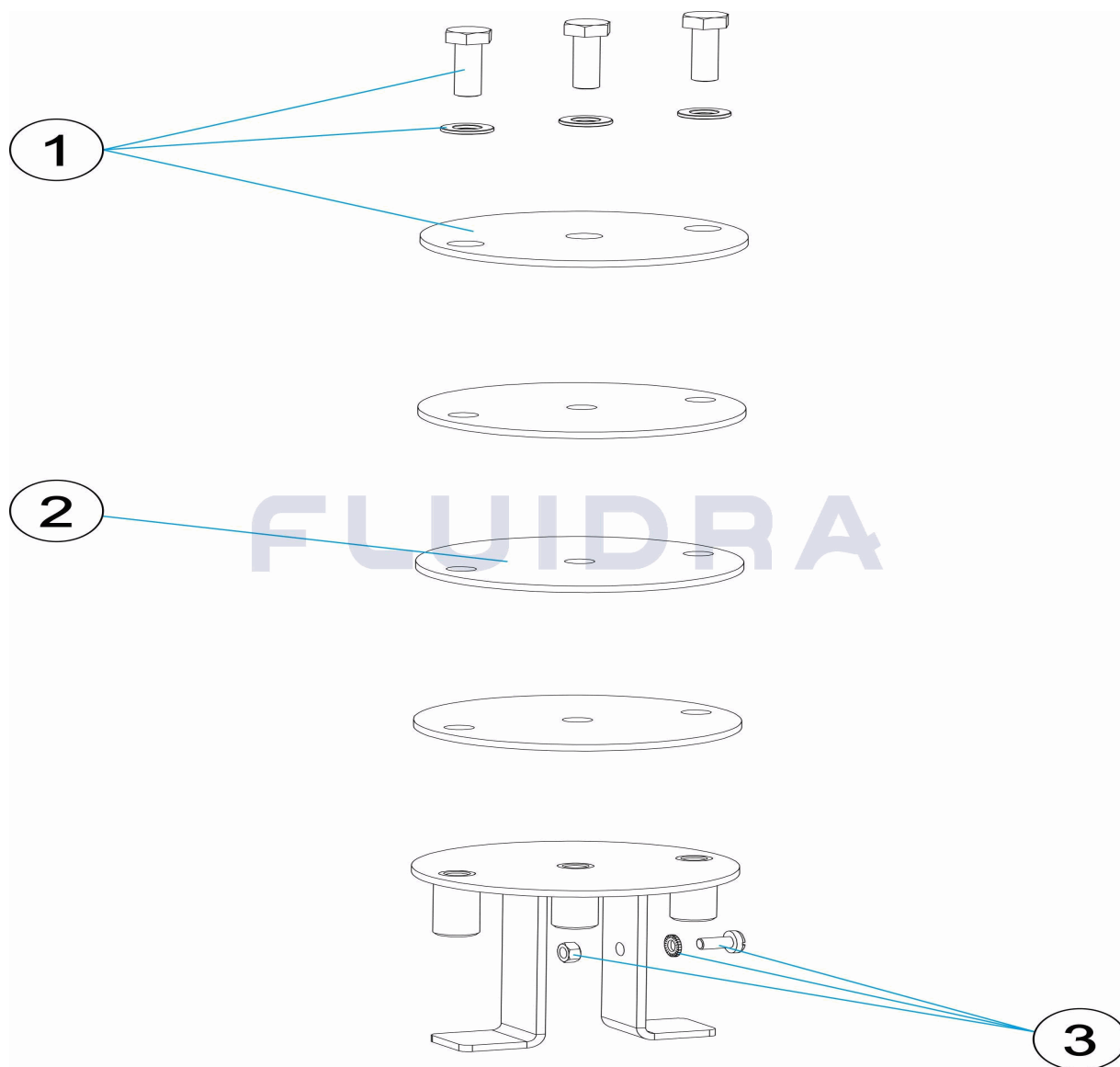


**FRANCAIS**

| POS | CODE       | DESCRIPTION     | QUANTITE | POS | CODE       | DESCRIPTION    | QUANTITE |
|-----|------------|-----------------|----------|-----|------------|----------------|----------|
| 1   | 4401010035 | PLATINE ANCRAGE |          | 3   | 4402010056 | PRISE DE TERRE |          |
| 2   | 4401010036 | JOINT PLATINE   |          |     |            |                |          |

CODE 73319

DESCRIPTION: LADDER ANCHORING

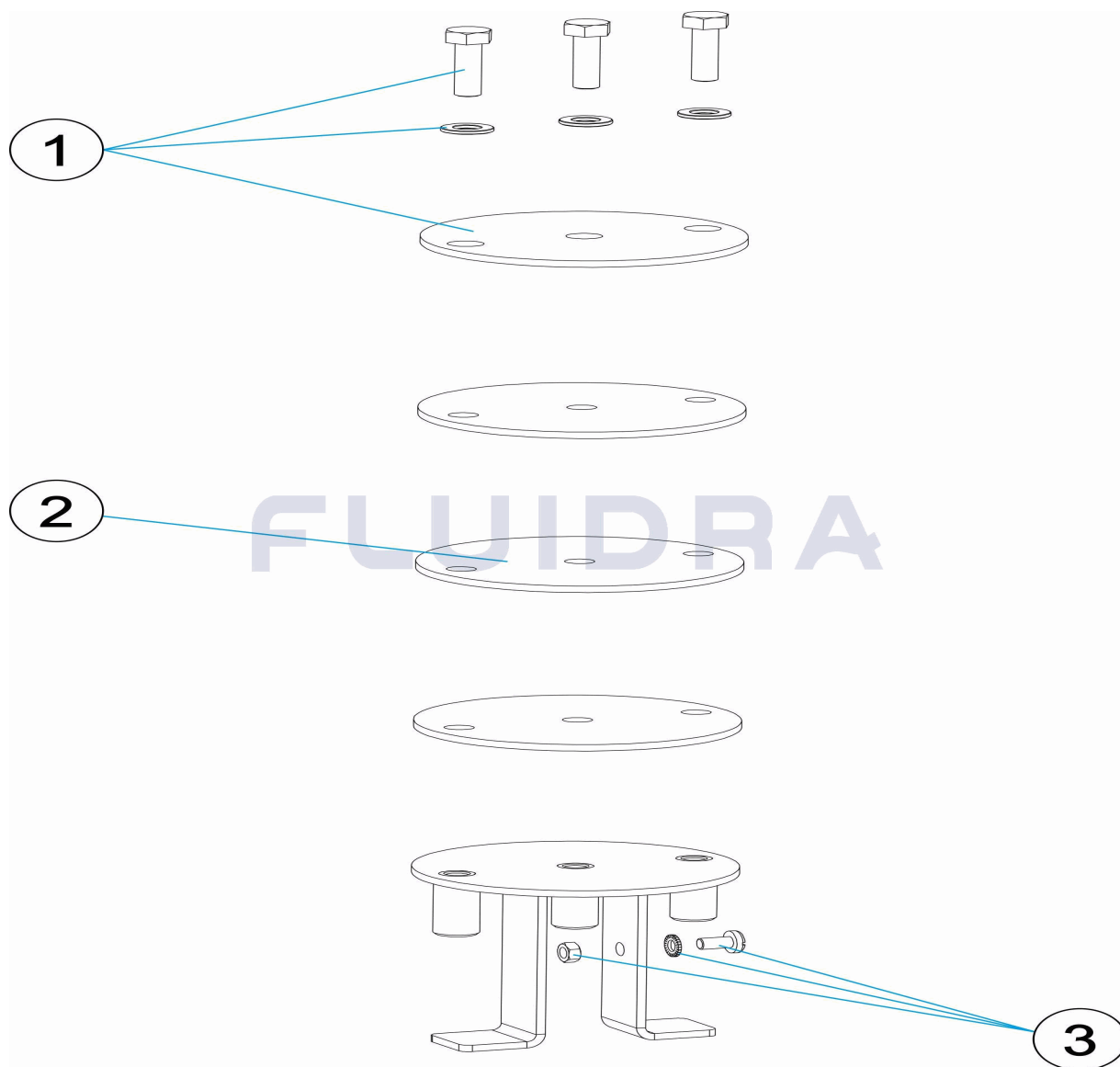


**ENGLISH**

| POS | CODE       | DESCRIPTION   | QUANTITY | POS | CODE       | DESCRIPTION      | QUANTITY |
|-----|------------|---------------|----------|-----|------------|------------------|----------|
| 1   | 4401010035 | ANCHOR FLANGE |          | 3   | 4402010056 | EARTH CONNECTION |          |
| 2   | 4401010036 | GASKET FLANGE |          |     |            |                  |          |

CODICE 73319

DESCRIZIONE: ANCORAGGIO SCALA

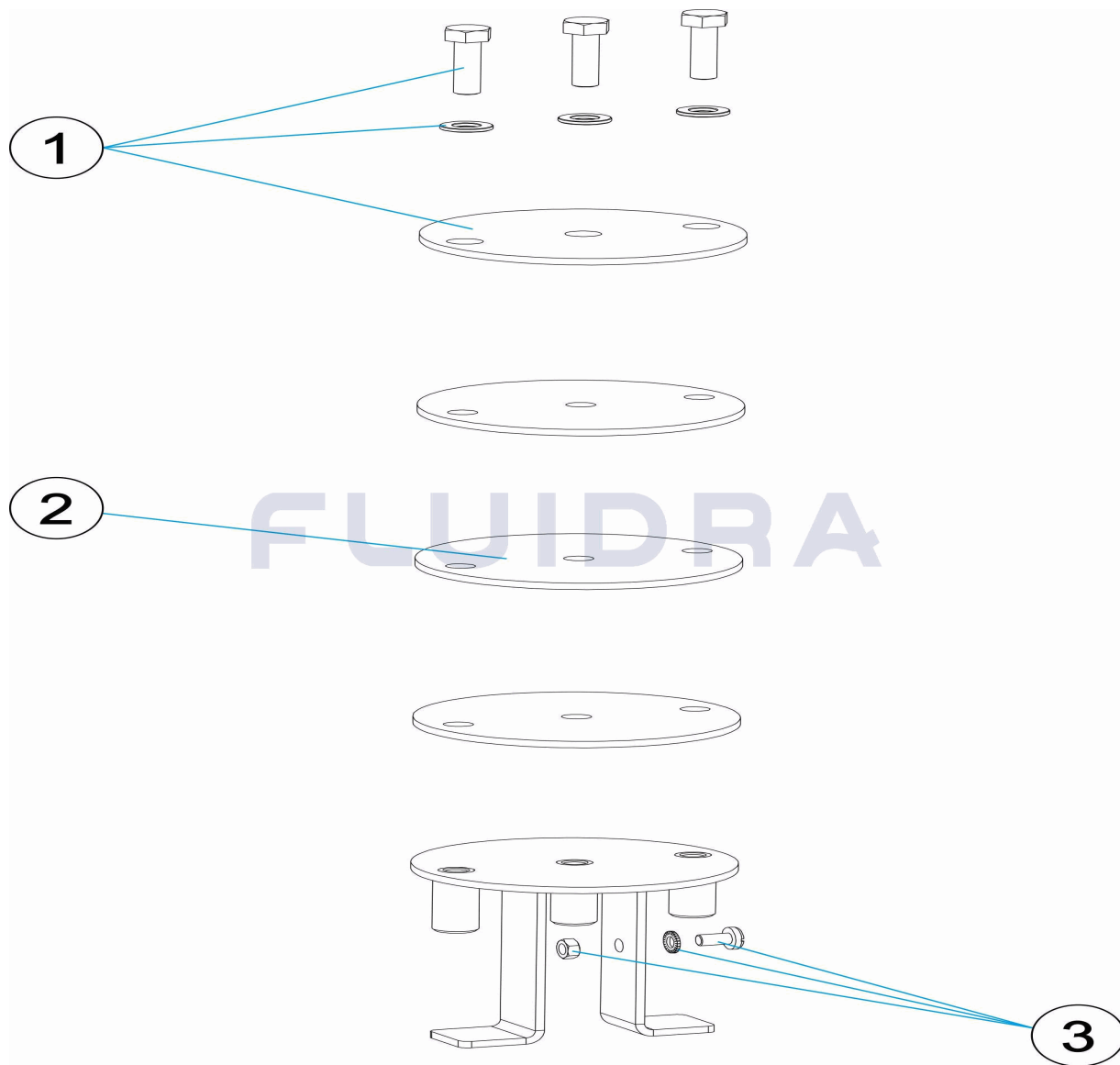


**ITALIANO**

| POS | CODICE     | DESCRIZIONE         | QUANTITA' | POS | CODICE     | DESCRIZIONE   | QUANTITA' |
|-----|------------|---------------------|-----------|-----|------------|---------------|-----------|
| 1   | 4401010035 | FLANGIA ANCORAGGIO  |           | 3   | 4402010056 | PRESA A TERRA |           |
| 2   | 4401010036 | FLANGIA GUARNIZIONE |           |     |            |               |           |

CODE 73319

BESCHREIBUNG: EINBAUHÜLSE

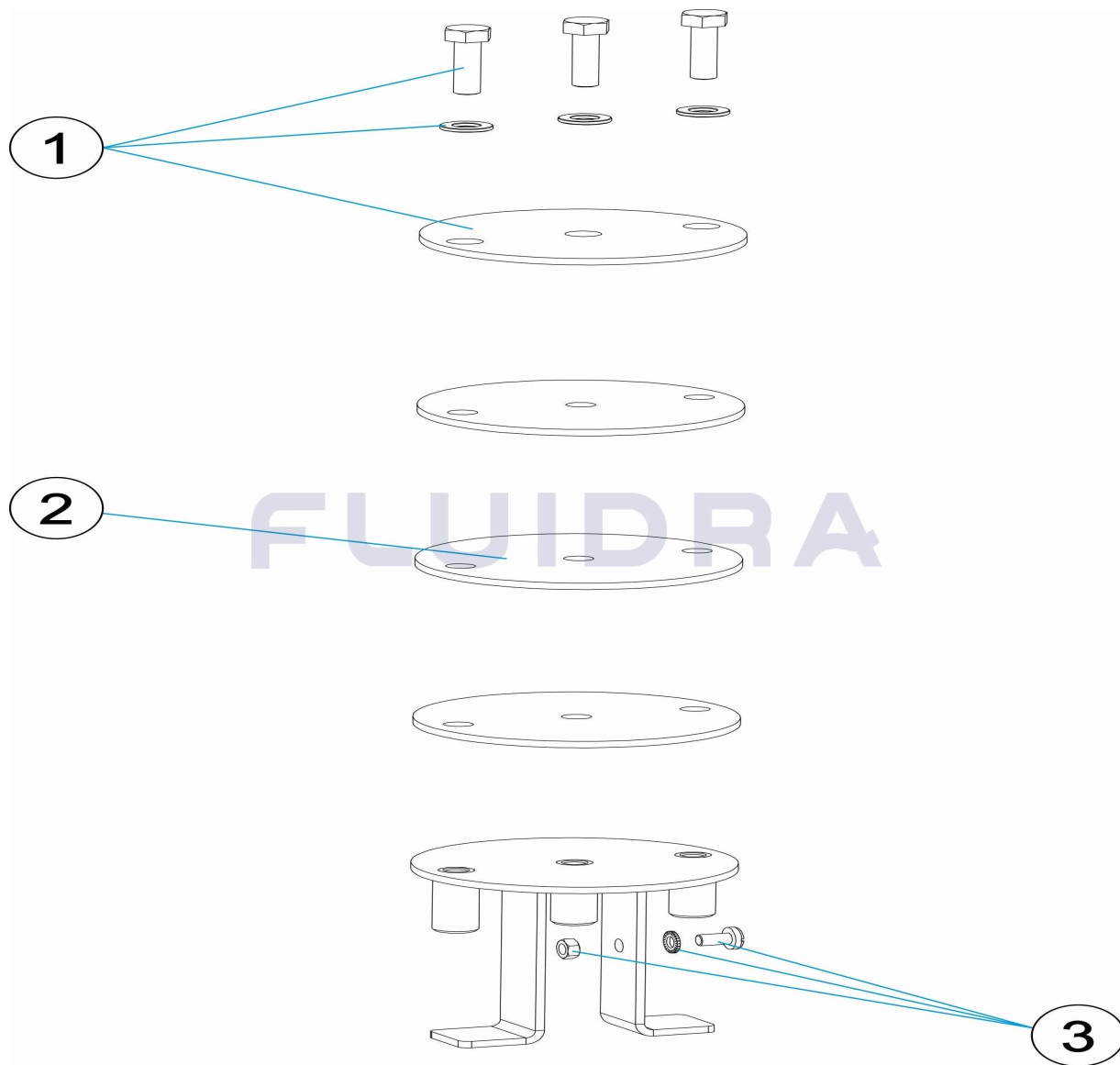


**DEUTSCH**

| POS | CODE       | BESCHREIBUNG             | MENGE | POS | CODE       | BESCHREIBUNG | MENGE |
|-----|------------|--------------------------|-------|-----|------------|--------------|-------|
| 1   | 4401010035 | GRUNDPLATINE EINBAUHÜLSE |       | 3   | 4402010056 | ERDUNG       |       |
| 2   | 4401010036 | DICHTUNG GRUNDPLATINE    |       |     |            |              |       |

CODIGO **73319**

DESCRIÇÃO: **ANCORAGEM ESCADA**



**PORTUGUES**

| POS | CODIGO     | DESCRIÇÃO      | JANTIDADE | POS | CODIGO     | DESCRIÇÃO       | JANTIDADE |
|-----|------------|----------------|-----------|-----|------------|-----------------|-----------|
| 1   | 4401010035 | PLATINA ÂNCORA |           | 3   | 4402010056 | LIGAÇÃO A TERRA |           |
| 2   | 4401010036 | JUNTA PLATINA  |           |     |            |                 |           |