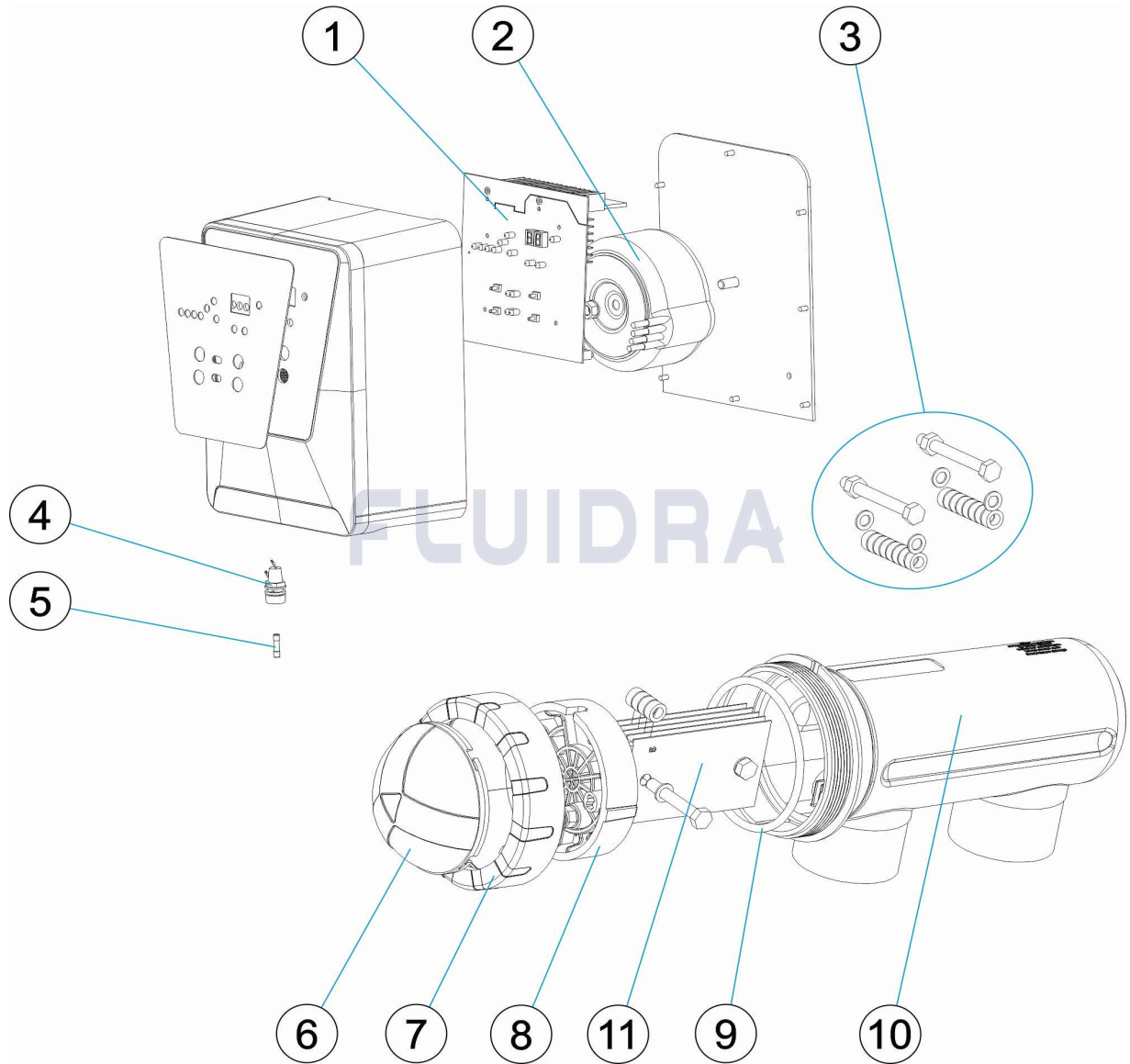


CODIGO **74081, 74082, 74083, 74084, 74085**

DESCRIPCION: **E-NEXT**



ESPAÑOL

POS	CODIGO	DESCRIPCION	CANTIDAD	POS	CODIGO	DESCRIPCION	CANTIDAD
1	* 4408040388	PBA TC LC 7GR		5	* 4408041204	FUSIBLE 4A	
1	* 4408040340	PBA TC LC 12GR		6	4408040330	PROTECTOR CONTACTOS	
1	* 4408040341	PBA TC LC 21GR		7	4408040329	TUERCA CIERRE	
1	* 4408040399	PBA TC LC 30GR		8	* 4408040076	SOPORTE ELECTRODO ABIERTO TC	
1	* 4408040400	PBA TC LC 40GR		8	* 4408040408	SOPORTE ELECTRODO	
2	* 4408040265	TRANSFORMADOR 110VA		8	* 4408040409	SOPORTE ELECTRODO	
2	* 4408040266	TRANSFORMADOR 190VA		8	* 4408040335	SOPORTE ELECTRODO	
2	* 4408040267	TRANSFORMADOR 230VA		9	4408040328	JUNTA CELULA	
2	* 4408040268	TRANSFORMADOR 340VA		10	* R-401	VASO CELULA	
2	* 4408040269	TRANSFORMADOR 440VA		10	* R-411	VASO CELULA BIPOLAR	
3	4408040073	KIT ANCLAJE ELECTRODOS DOMESTICO		11	* R-458	ELECTRODO DT7 TECNO	
4	4408040523	PORTAFUSIBLE 5X20 CHASIS		11	* 72329	ELECTRODO DT12 TECNO	
5	* 4408041112	FUSIBLE 1A		11	* 72330	ELECTRODO DT21 TECNO	

*** NOTA OBSERVACIONES**

CODIGO **74081, 74082, 74083, 74084, 74085**

DESCRIPCION: E-NEXT

5	* 4408041113	FUSIBLE 2A	11	* 72331	ELECTRODO DT30 TECNO
5	* 4408041114	FUSIBLE 3A	11	* 72332	ELECTRODO DT40 TECNO

CODIGO **74081, 74082, 74083, 74084, 74085**

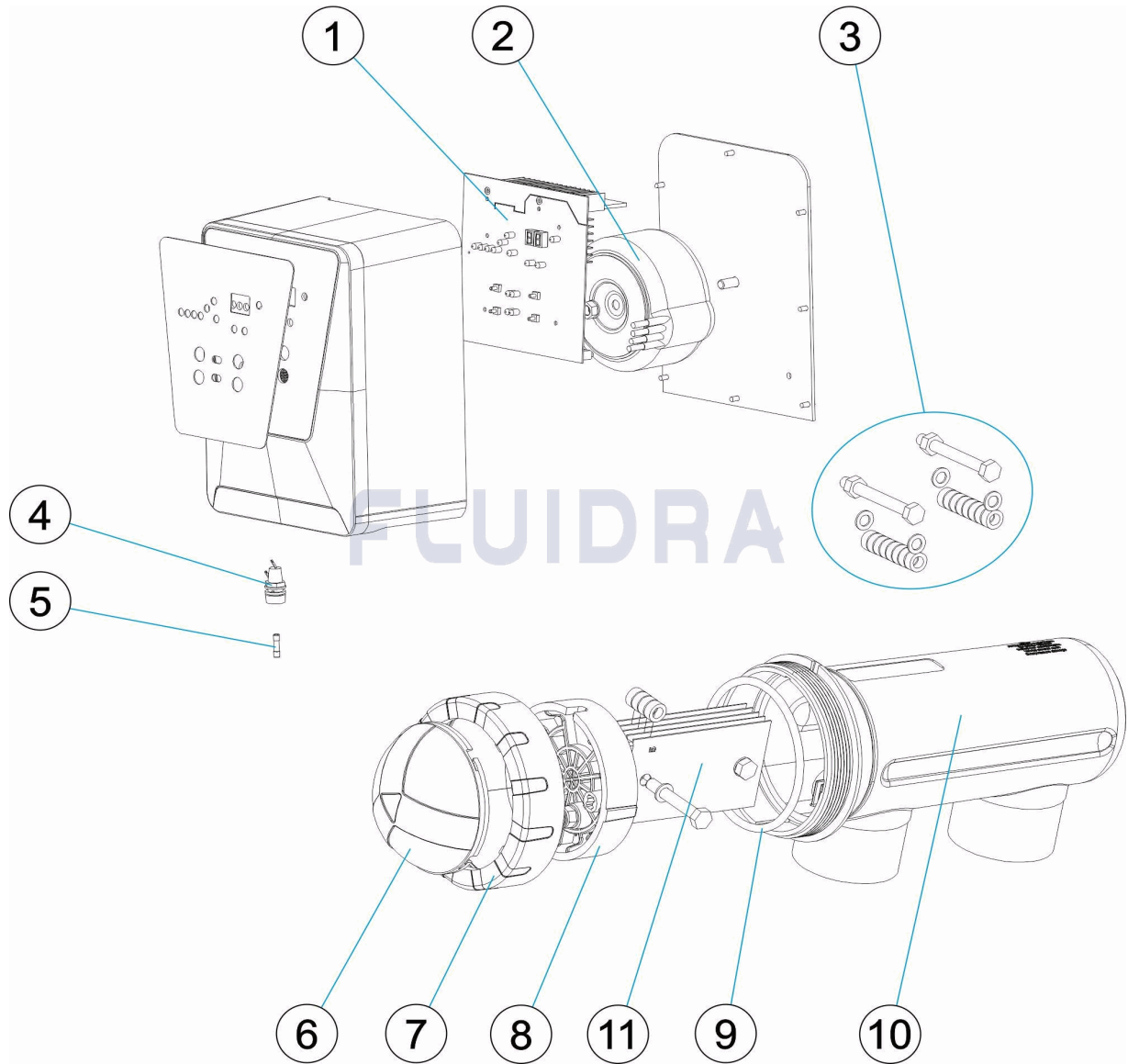
DESCRIPCION: E-NEXT

OBSERVACIONES

POS	CODIGO	OBSERVACIONES
1	* 4408040388	PARA: 74081
1	* 4408040340	PARA: 74082
1	* 4408040341	PARA: 74083
1	* 4408040399	PARA: 74084
1	* 4408040400	PARA: 74085
2	* 4408040265	PARA: 74081
2	* 4408040266	PARA: 74082
2	* 4408040267	PARA: 74083
2	* 4408040268	PARA: 74084
2	* 4408040269	PARA: 74085
5	* 4408041112	PARA: 74081
5	* 4408041113	PARA: 74082, 74083
5	* 4408041114	PARA: 74084
5	* 4408041204	PARA: 74085
8	* 4408040076	PARA: 74082
8	* 4408040408	PARA: 74083
8	* 4408040409	PARA: 74084, 74085
8	* 4408040335	PARA: 74081
10	* R-401	PARA: 74081, 74082
10	* R-411	PARA: 74083, 74084, 74085
11	* R-458	PARA: 74081
11	* 72329	PARA: 74082
11	* 72330	PARA: 74083
11	* 72331	PARA: 74084
11	* 72332	PARA: 74085

CODE 74081, 74082, 74083, 74084, 74085

DESCRIPTION: E-NEXT



FRANCAIS

POS	CODE	DESCRIPTION	QUANTITE	POS	CODE	DESCRIPTION	QUANTITE
1	* 4408040388	PBA TC LC 7GR		5	* 4408041204	FUSIBLE 4A	
1	* 4408040340	PBA TC LC 12GR		6	4408040330	PROTECTEUR CONTACTS	
1	* 4408040341	PBA TC LC 21GR		7	4408040329	ÉCROU SERRAGE	
1	* 4408040399	PBA TC LC 30GR		8	* 4408040076	ÉLECTRODES DE RECHANGE SUPPORT O	
1	* 4408040400	PBA TC LC 40GR		8	* 4408040408	ÉLECTRODES SUPPORT	
2	* 4408040265	TRANSFORMATEUR PUISSANCE 110VA		8	* 4408040409	ÉLECTRODES SUPPORT	
2	* 4408040266	TRANSFORMATEUR PUISSANCE 190VA		8	* 4408040335	ÉLECTRODES SUPPORT	
2	* 4408040267	TRANSFORMATEUR PUISSANCE 230VA		9	4408040328	JOINT CELLULE	
2	* 4408040268	TRANSFORMATEUR PUISSANCE 340VA		10	* R-401	RÉSERVOIR CELLULE	
2	* 4408040269	TRANSFORMATEUR PUISSANCE 440VA		10	* R-411	RÉSERVOIR CELLULE BIPOLAIRE	
3	4408040073	KIT ANCRAGE ÉLECTRODES KIT		11	* R-458	ELECTRODE DT7 TECNO	
4	4408040523	PORTE-FUSIBLES 5X20 CHASSIS		11	* 72329	ELECTRODE DT12 TECNO	
5	* 4408041112	FUSIBLE 1A		11	* 72330	ELECTRODE DT21 TECNO	

* VOIR FICHE D'OBSERVATIONS

CODE **74081, 74082, 74083, 74084, 74085**

DESCRIPTION: **E-NEXT**

5	* 4408041113	FUSIBLE 2A	11	* 72331	ELECTRODE DT30 TECNO
5	* 4408041114	FUSIBLE 3A	11	* 72332	ELECTRODE DT40 TECNO

CODE **74081, 74082, 74083, 74084, 74085**

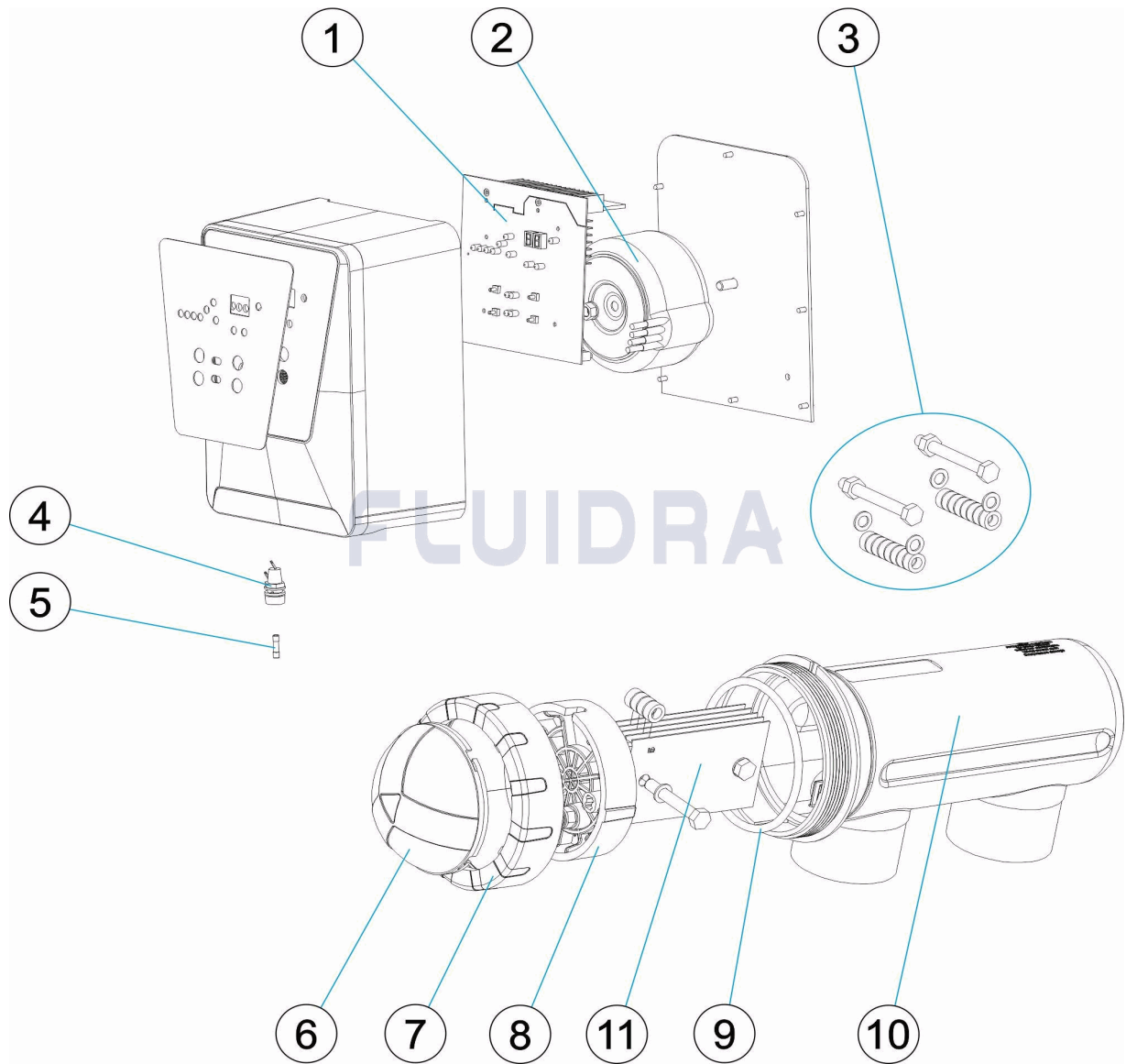
DESCRIPTION: **E-NEXT**

OBSERVATIONS

POS	CODE	OBSERVATIONS
1	* 4408040388	POUR: 74081
1	* 4408040340	POUR: 74082
1	* 4408040341	POUR: 74083
1	* 4408040399	POUR: 74084
1	* 4408040400	POUR: 74085
2	* 4408040265	POUR: 74081
2	* 4408040266	POUR: 74082
2	* 4408040267	POUR: 74083
2	* 4408040268	POUR: 74084
2	* 4408040269	POUR: 74085
5	* 4408041112	POUR: 74081
5	* 4408041113	POUR: 74082, 74083
5	* 4408041114	POUR: 74084
5	* 4408041204	POUR: 74085
8	* 4408040076	POUR: 74082
8	* 4408040408	POUR: 74083
8	* 4408040409	POUR: 74084, 74085
8	* 4408040335	POUR: 74081
10	* R-401	POUR: 74081, 74082
10	* R-411	POUR: 74083, 74084, 74085
11	* R-458	POUR: 74081
11	* 72329	POUR: 74082
11	* 72330	POUR: 74083
11	* 72331	POUR: 74084
11	* 72332	POUR: 74085

CODE **74081, 74082, 74083, 74084, 74085**

DESCRIPTION: **E-NEXT**



ENGLISH

POS	CODE	DESCRIPTION	QUANTITY	POS	CODE	DESCRIPTION	QUANTITY
1	* 4408040388	PBA TC LC 7GR		5	* 4408041204	FUSE 4A	
1	* 4408040340	PBA TC LC 12GR		6	4408040330	CONTAC PROTECTION	
1	* 4408040341	PBA TC LC 21GR		7	4408040329	LOCK NUT	
1	* 4408040399	PBA TC LC 30GR		8	* 4408040076	TC ELECTRODE HOLDER	
1	* 4408040400	PBA TC LC 40GR		8	* 4408040408	ELECTRODE HOLDER	
2	* 4408040265	POWER TRANSFORMER 110 VA		8	* 4408040409	ELECTRODE HOLDER	
2	* 4408040266	POWER TRANSFORMER 190 VA		8	* 4408040335	ELECTRODE HOLDER	
2	* 4408040267	POWER TRANSFORMER 230 VA		9	4408040328	CELL GASKET	
2	* 4408040268	POWER TRANSFORMER 340 VA		10	* R-401	CELL TANK	
2	* 4408040269	POWER TRANSFORMER 440 VA		10	* R-411	BIPOLAR CELL TANK	
3	4408040073	ELECTRODE FIXING KIT		11	* R-458	DT7 TECNO ELECTRODE	
4	4408040523	FUSE HOLDER 5X20		11	* 72329	DT12 TECNO ELECTRODE	
5	* 4408041112	FUSE 1A		11	* 72330	DT21 TECNO ELECTRODE	

*** SEE OBSERVATIONS SHEET**

CODE **74081, 74082, 74083, 74084, 74085**

DESCRIPTION: **E-NEXT**

5	* 4408041113	FUSE 2A	11	* 72331	DT30 TECNO ELECTRODE
5	* 4408041114	FUSE 3A	11	* 72332	DT40 TECNO ELECTRODE

CODE **74081, 74082, 74083, 74084, 74085**

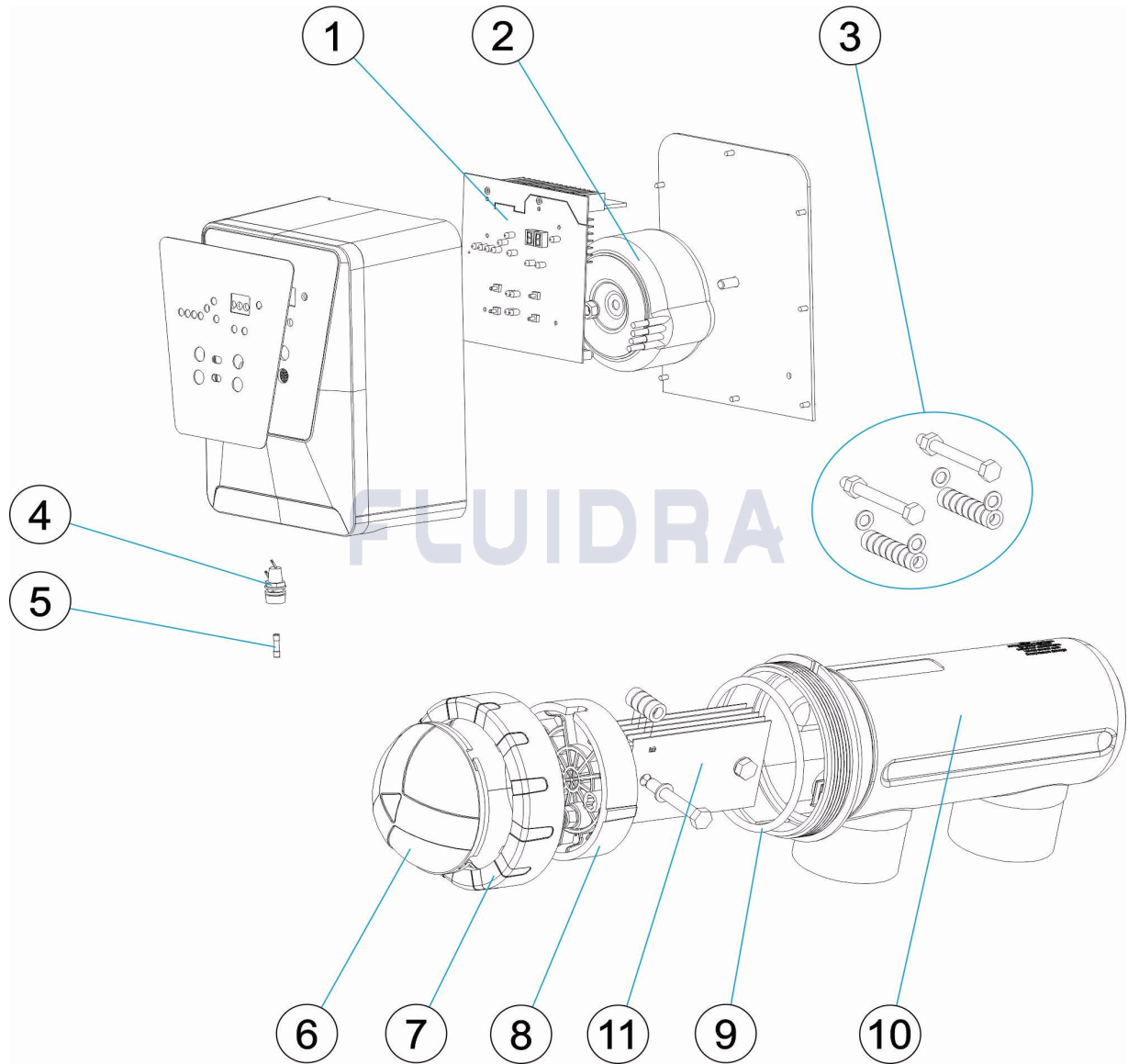
DESCRIPTION: **E-NEXT**

OBSERVATIONS

POS	CODE	OBSERVATIONS
1	* 4408040388	FOR: 74081
1	* 4408040340	FOR: 74082
1	* 4408040341	FOR: 74083
1	* 4408040399	FOR: 74084
1	* 4408040400	FOR: 74085
2	* 4408040265	FOR: 74081
2	* 4408040266	FOR: 74082
2	* 4408040267	FOR: 74083
2	* 4408040268	FOR: 74084
2	* 4408040269	FOR: 74085
5	* 4408041112	FOR: 74081
5	* 4408041113	FOR: 74082, 74083
5	* 4408041114	FOR: 74084
5	* 4408041204	FOR: 74085
8	* 4408040076	FOR: 74082
8	* 4408040408	FOR: 74083
8	* 4408040409	FOR: 74084, 74085
8	* 4408040335	FOR: 74081
10	* R-401	FOR: 74081, 74082
10	* R-411	FOR: 74083, 74084, 74085
11	* R-458	FOR: 74081
11	* 72329	FOR: 74082
11	* 72330	FOR: 74083
11	* 72331	FOR: 74084
11	* 72332	FOR: 74085

CODICE 74081, 74082, 74083, 74084, 74085

DESCRIZIONE: E-NEXT



ITALIANO

POS	CODICE	DESCRIZIONE	QUANTITA'	POS	CODICE	DESCRIZIONE	QUANTITA'
1	* 4408040388	PBA TC LC 7GR		5	* 4408041204	FUSIVILE 4A	
1	* 4408040340	PBA TC LC 12GR		6	4408040330	PROTECTORE CONTATTI	
1	* 4408040341	PBA TC LC 21GR		7	4408040329	DADO CHIUSURA	
1	* 4408040399	PBA TC LC 30GR		8	* 4408040076	ELETTRODI DI RICAMBIO RICHIESTA SOST	
1	* 4408040400	PBA TC LC 40GR		8	* 4408040408	ELETTRODI SOSTEGNO	
2	* 4408040265	TRANSFORMATORE POTENZA 110 VA		8	* 4408040409	ELETTRODI SOSTEGNO	
2	* 4408040266	TRANSFORMATORE POTENZA 190 VA		8	* 4408040335	ELETTRODI SOSTEGNO	
2	* 4408040267	TRANSFORMATORE POTENZA 230 VA		9	4408040328	GIUNTURA CELLULA	
2	* 4408040268	TRANSFORMATORE POTENZA 340 VA		10	* R-401	SERBATOIO CELLULA	
2	* 4408040269	TRANSFORMATORE POTENZA 440 VA		10	* R-411	SERBATOIO CELLULA BIPOLARE	
3	4408040073	ELETTRODI KIT ANCORAGGIO		11	* R-458	ELETTRODO DT7 TECNO	
4	4408040523	PORTAFUSIBILI 5X20 CORPO		11	* 72329	ELETTRODO DT12 TECNO	
5	* 4408041112	FUSIVILE 1A		11	* 72330	ELETTRODO DT21 TECNO	

* SI FACCIÀ RIFERIMENTO AL FOGLIO DELLE OSSERVAZIONI

CODICE **74081, 74082, 74083, 74084, 74085**

DESCRIZIONE: **E-NEXT**

5	* 4408041113	FUSIVILE 2A	11	* 72331	ELETTRODO DT30 TECNO
5	* 4408041114	FUSIVILE 3A	11	* 72332	ELETTRODO DT40 TECNO

CODICE **74081, 74082, 74083, 74084, 74085**

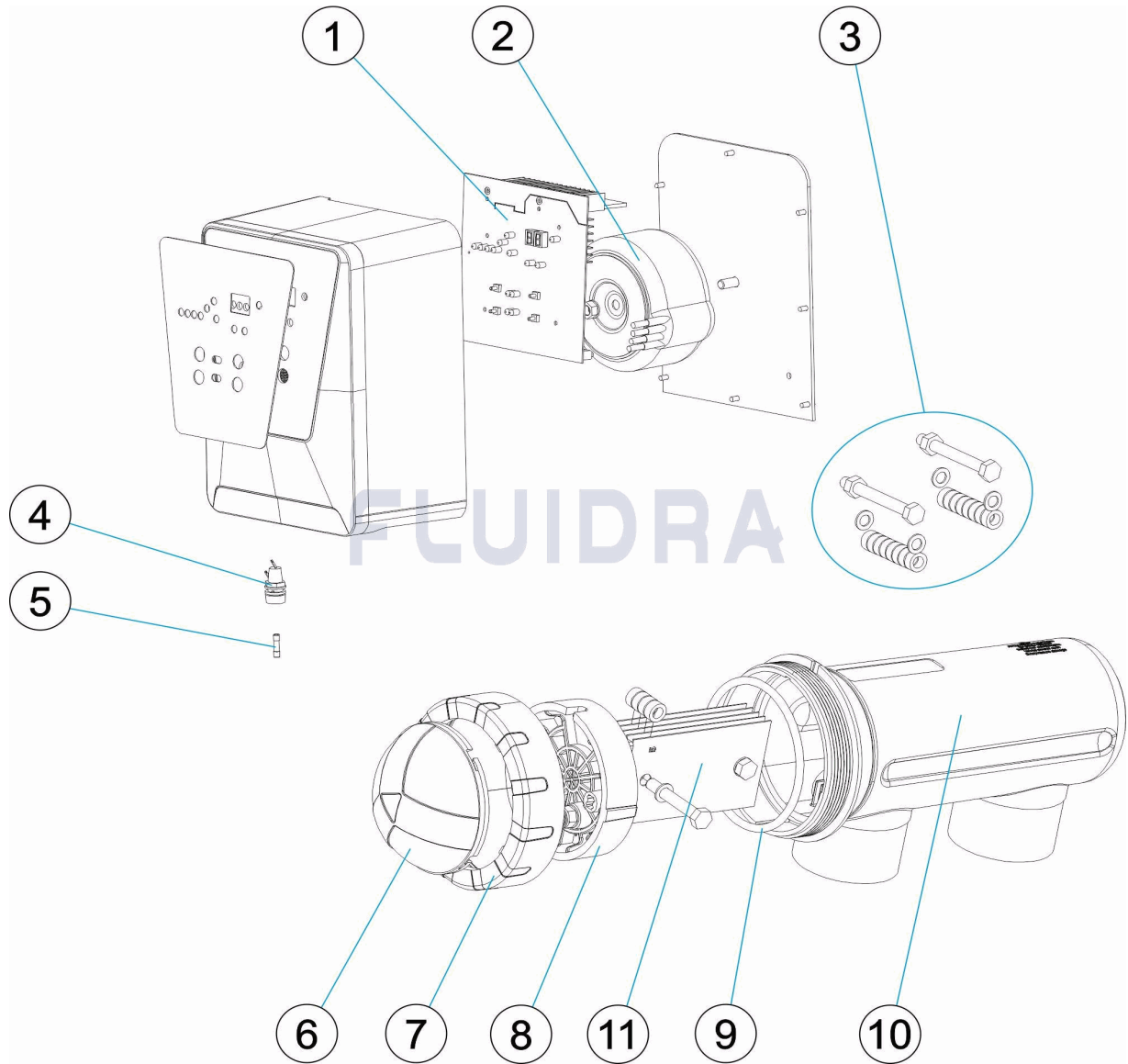
DESCRIZIONE: **E-NEXT**

OSSERVAZIONI

POS	CODICE	OSSERVAZIONI
1	* 4408040388	PER: 74081
1	* 4408040340	PER: 74082
1	* 4408040341	PER: 74083
1	* 4408040399	PER: 74084
1	* 4408040400	PER: 74085
2	* 4408040265	PER: 74081
2	* 4408040266	PER: 74082
2	* 4408040267	PER: 74083
2	* 4408040268	PER: 74084
2	* 4408040269	PER: 74085
5	* 4408041112	PER: 74081
5	* 4408041113	PER: 74082, 74083
5	* 4408041114	PER: 74084
5	* 4408041204	PER: 74085
8	* 4408040076	PER: 74082
8	* 4408040408	PER: 74083
8	* 4408040409	PER: 74084, 74085
8	* 4408040335	PER: 74081
10	* R-401	PER: 74081, 74082
10	* R-411	PER: 74083, 74084, 74085
11	* R-458	PER: 74081
11	* 72329	PER: 74082
11	* 72330	PER: 74083
11	* 72331	PER: 74084
11	* 72332	PER: 74085

CODE **74081, 74082, 74083, 74084, 74085**

BESCHREIBUNG: **E-NEXT**



DEUTSCH

POS	CODE	BESCHREIBUNG	MENGE	POS	CODE	BESCHREIBUNG	MENGE
1	* 4408040388	PBA TC LC 7GR		5	* 4408041204	SICHERUNG 4 A	
1	* 4408040340	PBA TC LC 12GR		6	4408040330	KONTAKTSCHUTZ	
1	* 4408040341	PBA TC LC 21GR		7	4408040329	MUTTER SCHLIESSVORRICHTUNG	
1	* 4408040399	PBA TC LC 30GR		8	* 4408040076	HALTERUNG ELEKTRODE OFFEN TC	
1	* 4408040400	PBA TC LC 40GR		8	* 4408040408	HALTERUNG ELEKTRODE	
2	* 4408040265	TRAFO 110 VA		8	* 4408040409	HALTERUNG ELEKTRODE	
2	* 4408040266	TRAFO 190 VA		8	* 4408040335	HALTERUNG ELEKTRODE	
2	* 4408040267	TRAFO 230 VA		9	4408040328	ZELLE DICHTUNG	
2	* 4408040268	TRAFO 340 VA		10	* R-401	GEHÄUSE ZELLE	
2	* 4408040269	TRAFO 440 VA		10	* R-411	GEHÄUSE BIPOLAR ZELLE	
3	4408040073	KIT VERANKERUNG ELEKTRODEN		11	* R-458	ELEKTRODE DT7 TECNO	
4	4408040523	SICHERUNGSSITZ 5 X 20 RAHMEN		11	* 72329	ELEKTRODE DT12 TECNO	
5	* 4408041112	SICHERUNG 1 A		11	* 72330	ELEKTRODE DT21 TECNO	

*** SIEHE ANMERKUNGSBLATT**

CODE **74081, 74082, 74083, 74084, 74085**

BESCHREIBUNG: **E-NEXT**

5	* 4408041113	SICHERUNG 2 A	11	* 72331	ELEKTRODE DT30 TECNO
5	* 4408041114	SICHERUNG 3 A	11	* 72332	ELEKTRODE DT40 TECNO

CODE **74081, 74082, 74083, 74084, 74085**

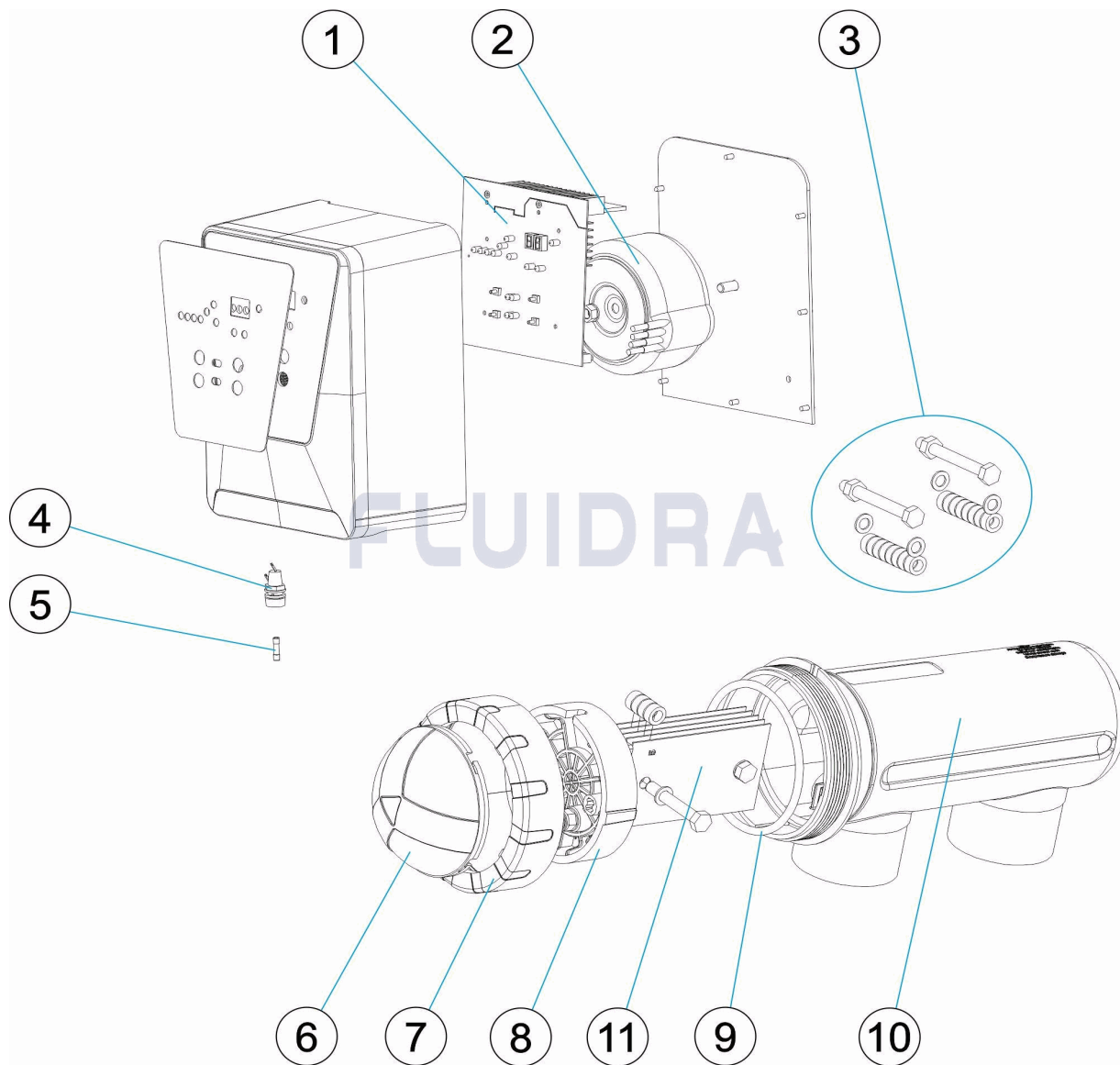
BESCHREIBUNG: **E-NEXT**

HINWEISE

POS	CODE	HINWEISE
1	* 4408040388	FÜR: 74081
1	* 4408040340	FÜR: 74082
1	* 4408040341	FÜR: 74083
1	* 4408040399	FÜR: 74084
1	* 4408040400	FÜR: 74085
2	* 4408040265	FÜR: 74081
2	* 4408040266	FÜR: 74082
2	* 4408040267	FÜR: 74083
2	* 4408040268	FÜR: 74084
2	* 4408040269	FÜR: 74085
5	* 4408041112	FÜR: 74081
5	* 4408041113	FÜR: 74082, 74083
5	* 4408041114	FÜR: 74084
5	* 4408041204	FÜR: 74085
8	* 4408040076	FÜR: 74082
8	* 4408040408	FÜR: 74083
8	* 4408040409	FÜR: 74084, 74085
8	* 4408040335	FÜR: 74081
10	* R-401	FÜR: 74081, 74082
10	* R-411	FÜR: 74083, 74084, 74085
11	* R-458	FÜR: 74081
11	* 72329	FÜR: 74082
11	* 72330	FÜR: 74083
11	* 72331	FÜR: 74084
11	* 72332	FÜR: 74085

CODIGO **74081, 74082, 74083, 74084, 74085**

DESCRIÇÃO: **E-NEXT**



PORTUGUES

POS	CODIGO	DESCRIÇÃO	JANTIDADE	POS	CODIGO	DESCRIÇÃO	JANTIDADE
1	* 4408040388	PBA TC LC 7GR		5	* 4408041204	FUSÍVEL 4A	
1	* 4408040340	PBA TC LC 12GR		6	4408040330	PROTECTOR CONTACTOS	
1	* 4408040341	PBA TC LC 21GR		7	4408040329	PORCA FECHO	
1	* 4408040399	PBA TC LC 30GR		8	* 4408040076	ELETRODOS DE REPOSIÇÃO APOIO ABER*	
1	* 4408040400	PBA TC LC 40GR		8	* 4408040408	ELETRODOS APOIO	
2	* 4408040265	TRANSFORMADOR POTÊNCIA 110VA		8	* 4408040409	ELETRODOS APOIO	
2	* 4408040266	TRANSFORMADOR POTÊNCIA 190VA		8	* 4408040335	ELETRODOS APOIO	
2	* 4408040267	TRANSFORMADOR POTÊNCIA 230VA		9	4408040328	JUNTA CÉLULA	
2	* 4408040268	TRANSFORMADOR POTÊNCIA 340VA		10	* R-401	TANQUE CÉLULA	
2	* 4408040269	TRANSFORMADOR POTÊNCIA 440VA		10	* R-411	TANQUE CÉLULA BIPOLAR	
3	4408040073	KIT ÂNCORA ELETRODOS KIT		11	* R-458	ELECTRODO DT7 TECNO	
4	4408040523	PORTAFUSIVEIS 5X20 CHASIS		11	* 72329	ELECTRODO DT12 TECNO	
5	* 4408041112	FUSÍVEL 1A		11	* 72330	ELECTRODO DT21 TECNO	

*** VEJA A FICHA DE OBSERVAÇÕES**

CODIGO **74081, 74082, 74083, 74084, 74085**

DESCRIÇÃO: E-NEXT

5	* 4408041113	FUSÍVEL 2A	11	* 72331	ELECTRODO DT30 TECNO
5	* 4408041114	FUSÍVEL 3A	11	* 72332	ELECTRODO DT40 TECNO

CODIGO **74081, 74082, 74083, 74084, 74085**

DESCRIÇÃO: E-NEXT

OBSERVAÇÕES

POS	CODIGO	OBSERVAÇÕES
1	* 4408040388	PARA: 74081
1	* 4408040340	PARA: 74082
1	* 4408040341	PARA: 74083
1	* 4408040399	PARA: 74084
1	* 4408040400	PARA: 74085
2	* 4408040265	PARA: 74081
2	* 4408040266	PARA: 74082
2	* 4408040267	PARA: 74083
2	* 4408040268	PARA: 74084
2	* 4408040269	PARA: 74085
5	* 4408041112	PARA: 74081
5	* 4408041113	PARA: 74082, 74083
5	* 4408041114	PARA: 74084
5	* 4408041204	PARA: 74085
8	* 4408040076	PARA: 74082
8	* 4408040408	PARA: 74083
8	* 4408040409	PARA: 74084, 74085
8	* 4408040335	PARA: 74081
10	* R-401	PARA: 74081, 74082
10	* R-411	PARA: 74083, 74084, 74085
11	* R-458	PARA: 74081
11	* 72329	PARA: 74082
11	* 72330	PARA: 74083
11	* 72331	PARA: 74084
11	* 72332	PARA: 74085