

KIT

REV: 0

1420

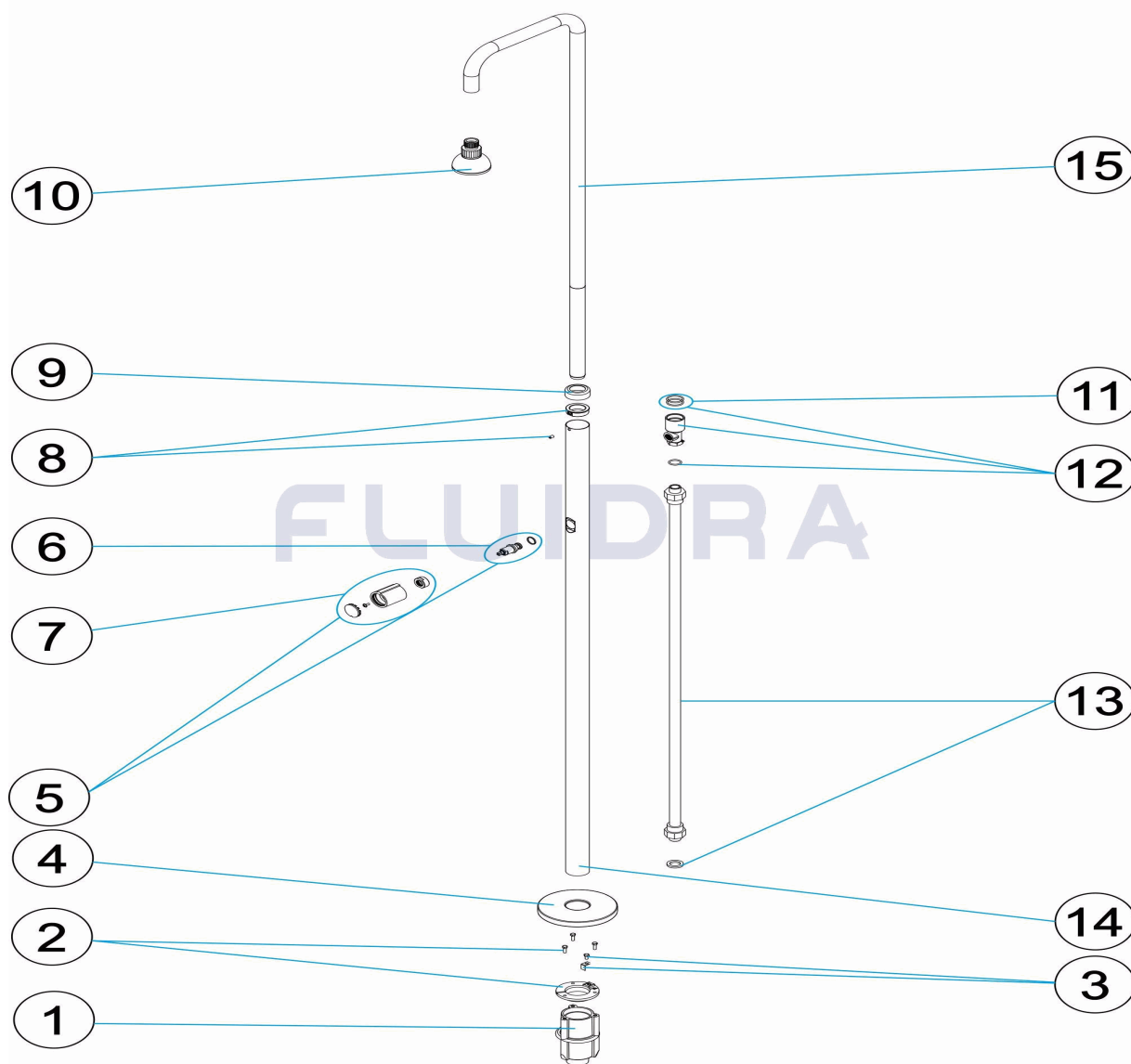
FECHA: 27/04/2021

HOJA: 1/6

CODIGO

M00604

DESCRIPCION: **DUCHA 1 ROCIADOR 1 VALVULA D. 43**



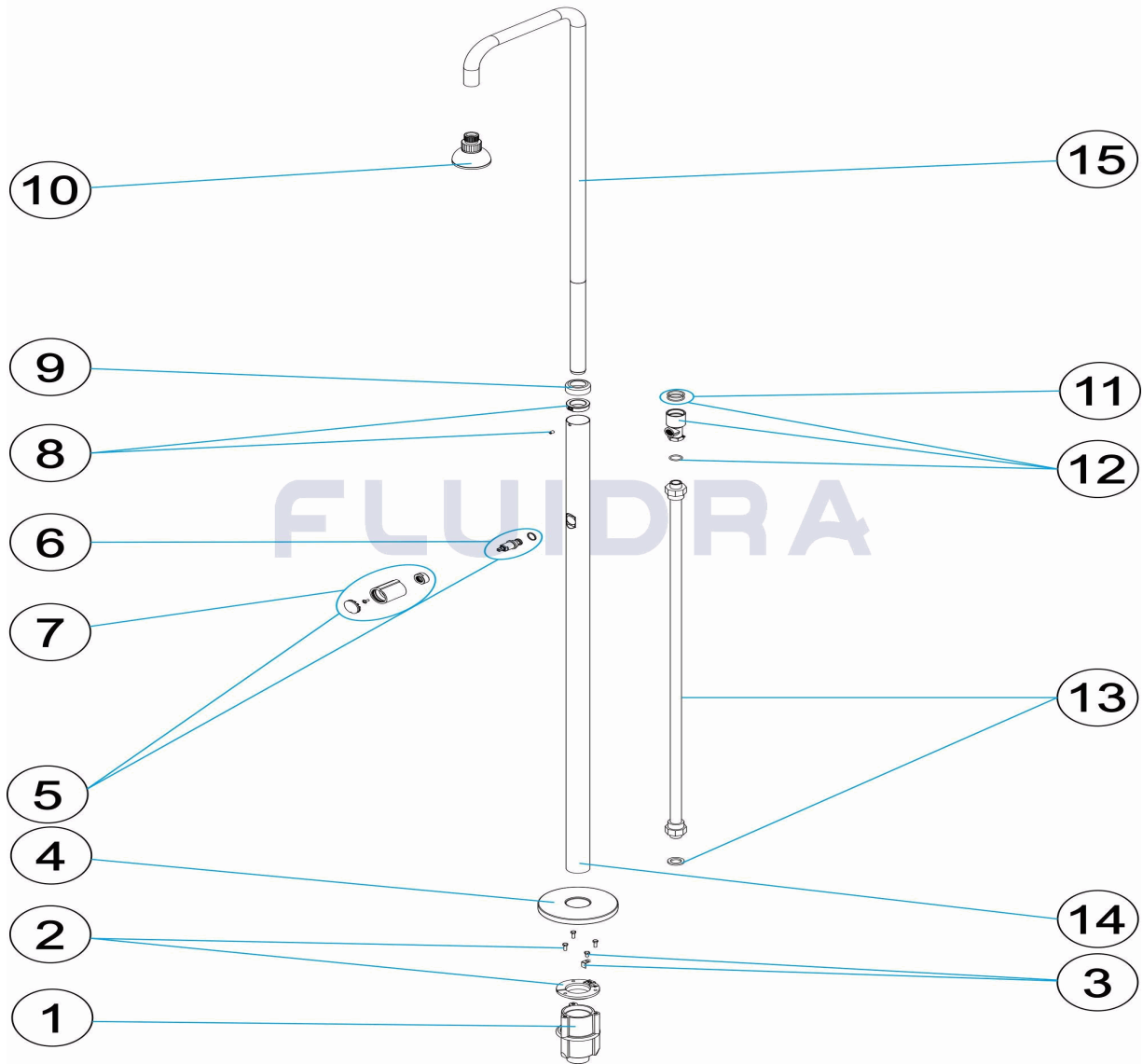
ESPAÑOL

POS	CODIGO	DESCRIPCION	CANTIDAD	POS	CODIGO	DESCRIPCION	CANTIDAD
1	4401040109	CUERPO ANCLAJE DUCHA		9	4401040106	TAPETA EMBELLECEDORA SUPERIOR 43	
2	4401040108	FIJACION ANCLAJE DUCHA 43		10	4401040042	ROCIADOR	
3	4401040903	TOMA DE TIERRA		11	4401040266	JUEGO DE 2 JUNTAS TÓRICAS	
4	4401040017	TAPETA INFERIOR DUCHA D. 43		12	4401040023	CUERPO VALVULA	
5	4401040264	CJTO. POMO DUCHA		13	4401040110	TUBO ½"	
6	4401040019	EJE VALVULA		14	52717R0009	TUBO EXTERIOR D. 43	
7	4401040298	POMO CILINDRICO		15	M00604R0300	BRAZO DUCHA	
8	4401040022	ANILLO FIJACION					

CODE

M00604

DESCRIPTION: DOUCHE 1 POMMEAU 1 ROBINET D.43


FRANCAIS

POS	CODE	DESCRIPTION	QUANTITE	POS	CODE	DESCRIPTION	QUANTITE
1	4401040109	CORPS D'ANCRAGE DE DOUCHE		9	4401040106	ENJOLIVEUR SUPERIEUR 43	
2	4401040108	1/2 ENCRAGE SUPÉRIEUR AVEC PRISE DE		10	4401040042	POMME DE DOUCHE	
3	4401040903	PRISE DE TERRE		11	4401040266	SET DE 2 JOINTS TORIQUES	
4	4401040017	CACHE INFERIEUR DOUCHE D. 43		12	4401040023	TE ROBINET DE DOUCHE	
5	4401040264	ENSEMBLE POMMEAU		13	4401040110	TUBE 1/2'	
6	4401040019	AXE VANNE		14	52717R0009	TUBE EXTERIEUR D.43	
7	4401040298	POMMEAU CYLINDRIQUE		15	M00604R0300	BRAS DOUCHE	
8	4401040022	ANNEAU FIXATION					

PARTS BREAKDOWN

REV.: 0

1420

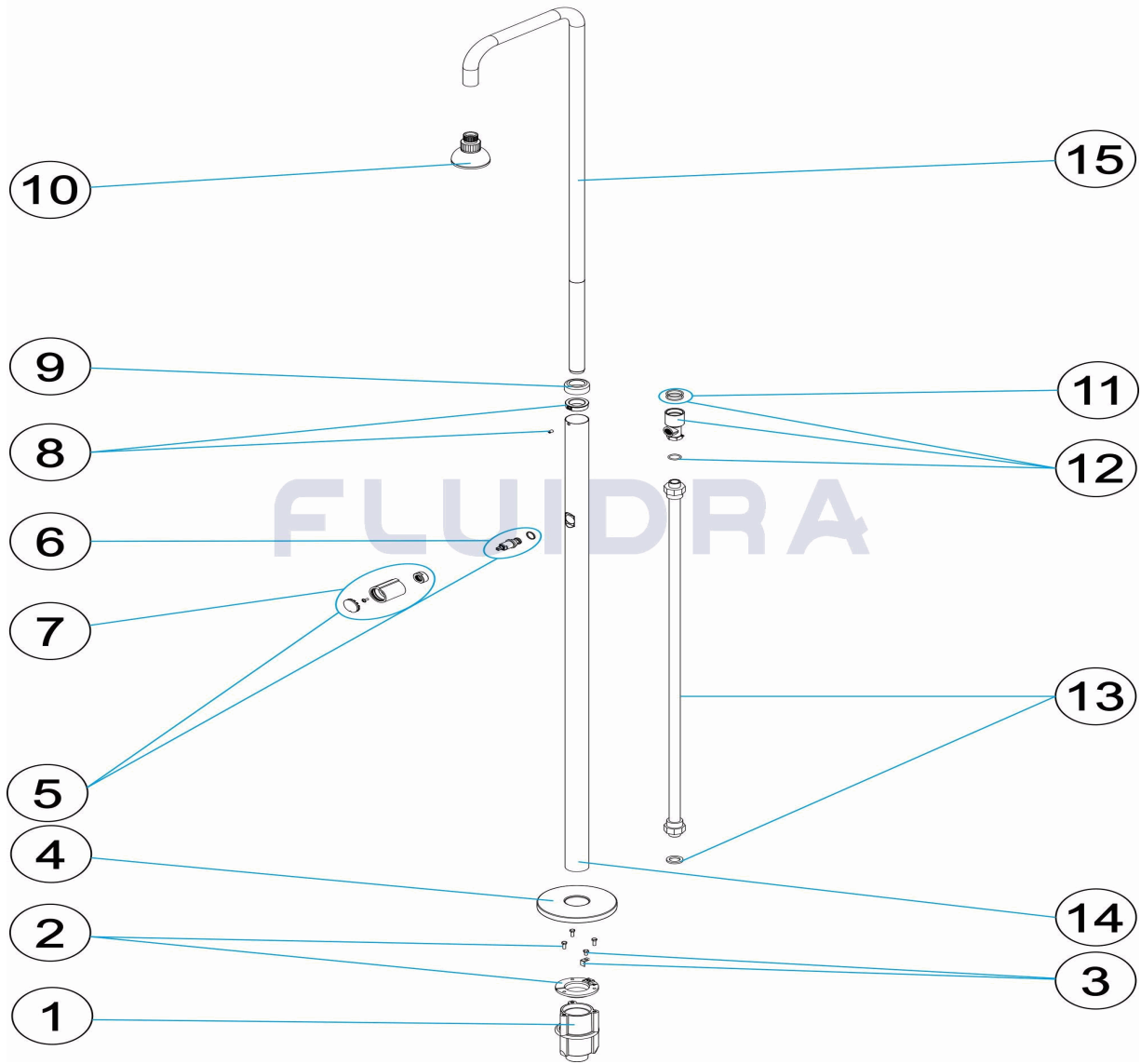
DATE: 27/04/2021

SHEET: 3/6

CODE

M00604

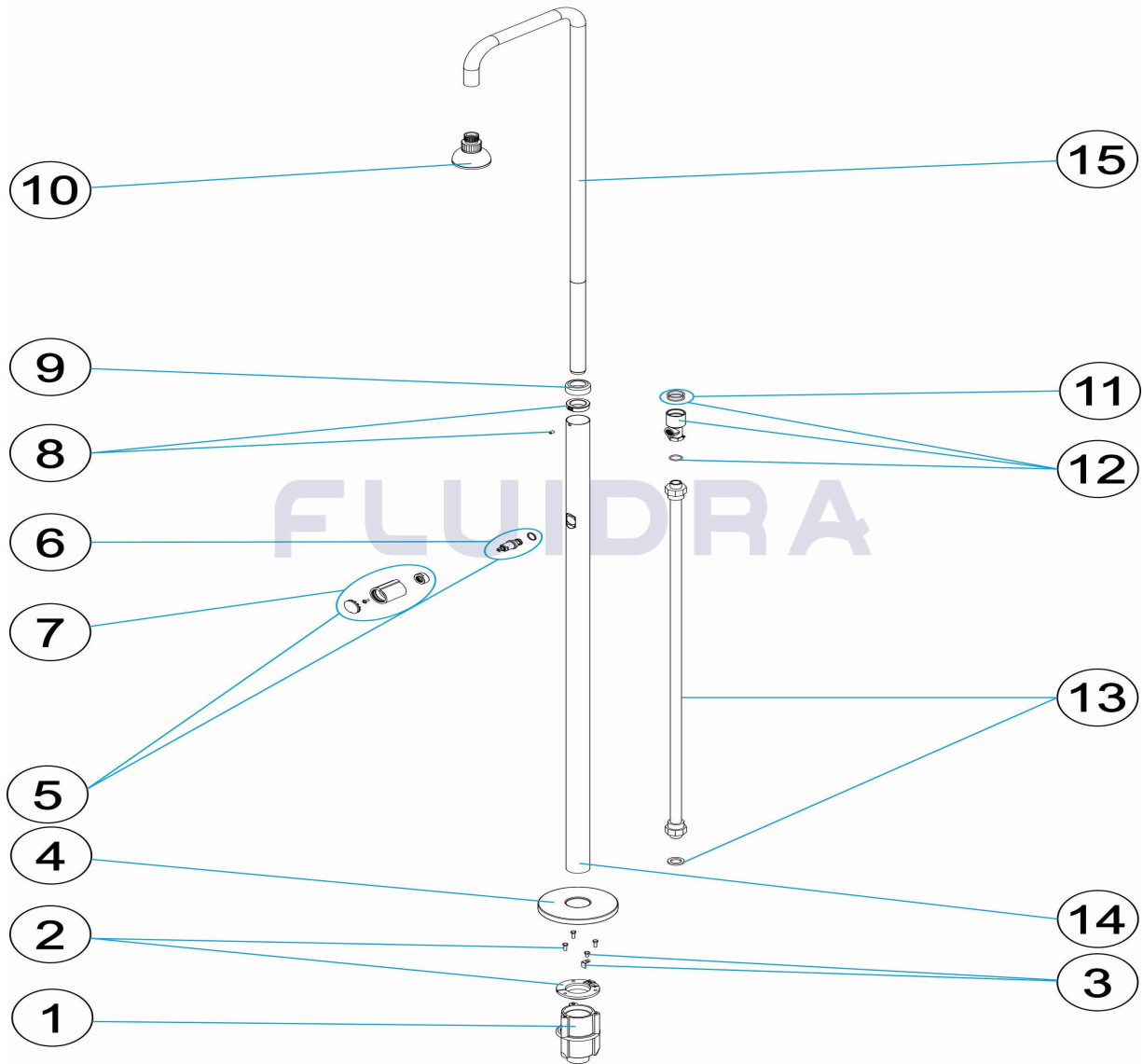
DESCRIPTION: **SHOWER 1 SHOWER HEAD 1 VALVE D.43**



ENGLISH

POS	CODE	DESCRIPTION	QUANTITY	POS	CODE	DESCRIPTION	QUANTITY
1	4401040109	SHOWER ANCHORING FIXTURE		9	4401040106	TOP ESCUTCHEON PLATE 43	
2	4401040108	SHOWER ANCHOR D 43		10	4401040042	SHOWER HEAD	
3	4401040903	EARTH CONNECTION		11	4401040266	SET OF 2 O-RINGS	
4	4401040017	D. 43 LOWER SHOWER COVER		12	4401040023	VALVE SOCKET	
5	4401040264	KNOB		13	4401040110	1/2' PIPE	
6	4401040019	VALVE SHAFT		14	52717R0009	TUBE EXTERNAL 43MM	
7	4401040298	CYLINDRICAL KNOB		15	M00604R0300	SHOWER ARM	
8	4401040022	SHOE RING					

CODICE **M00604**

 DESCRIZIONE: **DOCCIA 1 SPRUZZATORE 1 VALVOLA D. 43**

ITALIANO

POS	CODICE	DESCRIZIONE	QUANTITA'	POS	CODICE	DESCRIZIONE	QUANTITA'
1	4401040109	CORPO ANCORAGGIO DOCCIA		9	4401040106	COPRIFLANGIA 43	
2	4401040108	FISSAGGIO ANCORAGGIO DOCCIA D 43		10	4401040042	SPRUZZATORE	
3	4401040903	PRESA A TERRA		11	4401040266	SET DI 2 GIUNTA TORICA	
4	4401040017	COPERTURA INFERIORE DOCCIA D. 43		12	4401040023	CORPO VALVOLA	
5	4401040264	SET MANOPOLA		13	4401040110	TUBO 1/2'	
6	4401040019	ASSE VALVOLA		14	52717R0009	TUBO ESTERNO D.43	
7	4401040298	POMELLO CICLINDRICO		15	M00604R0300	BRACCIO DOCCIA	
8	4401040022	ANELLO FISSAGGIO					

EINZELTEILE

ÜBER.: 0

1420

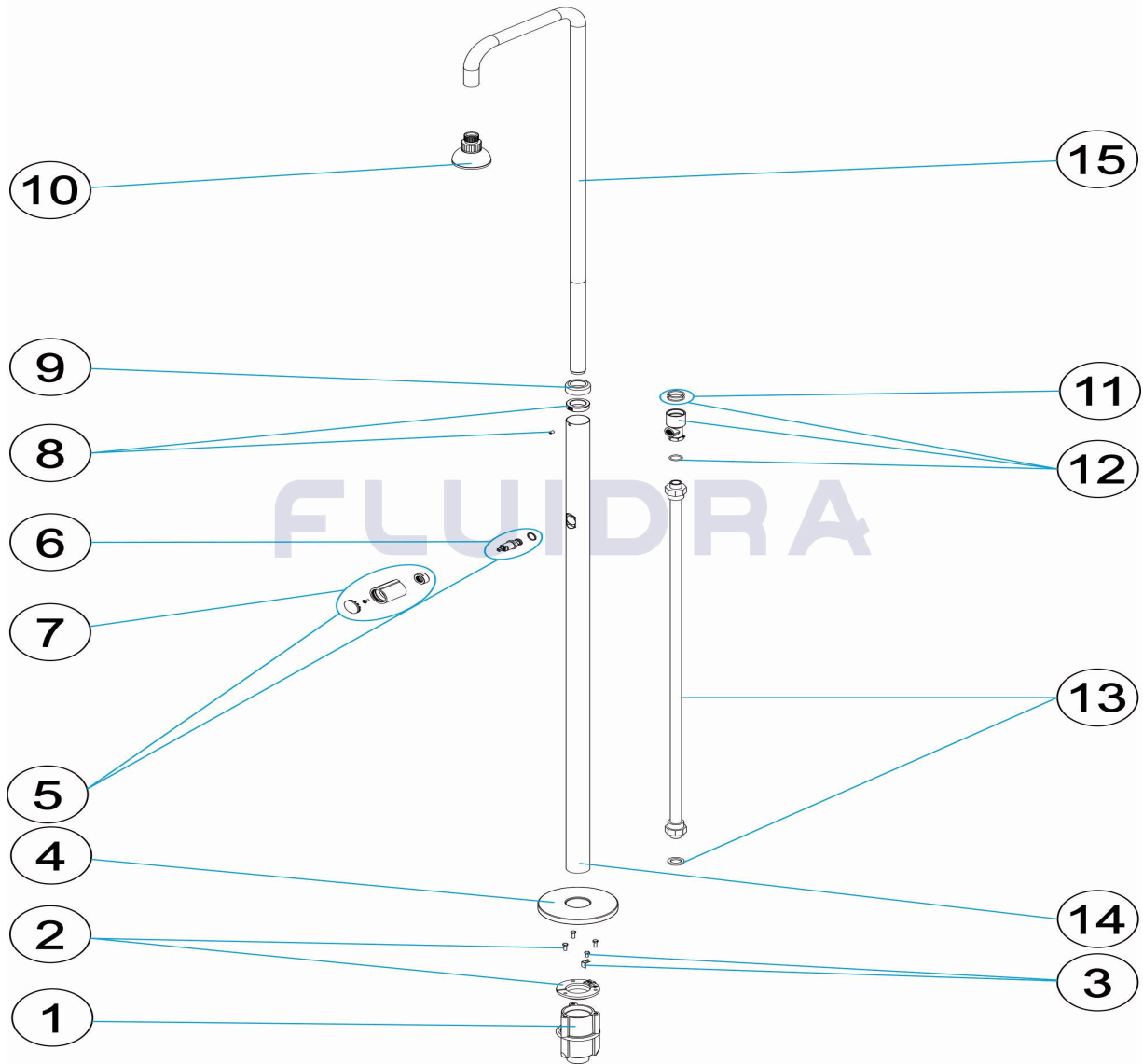
DATUM: 27/04/2021

BLATT: 5/6

CODE

M00604

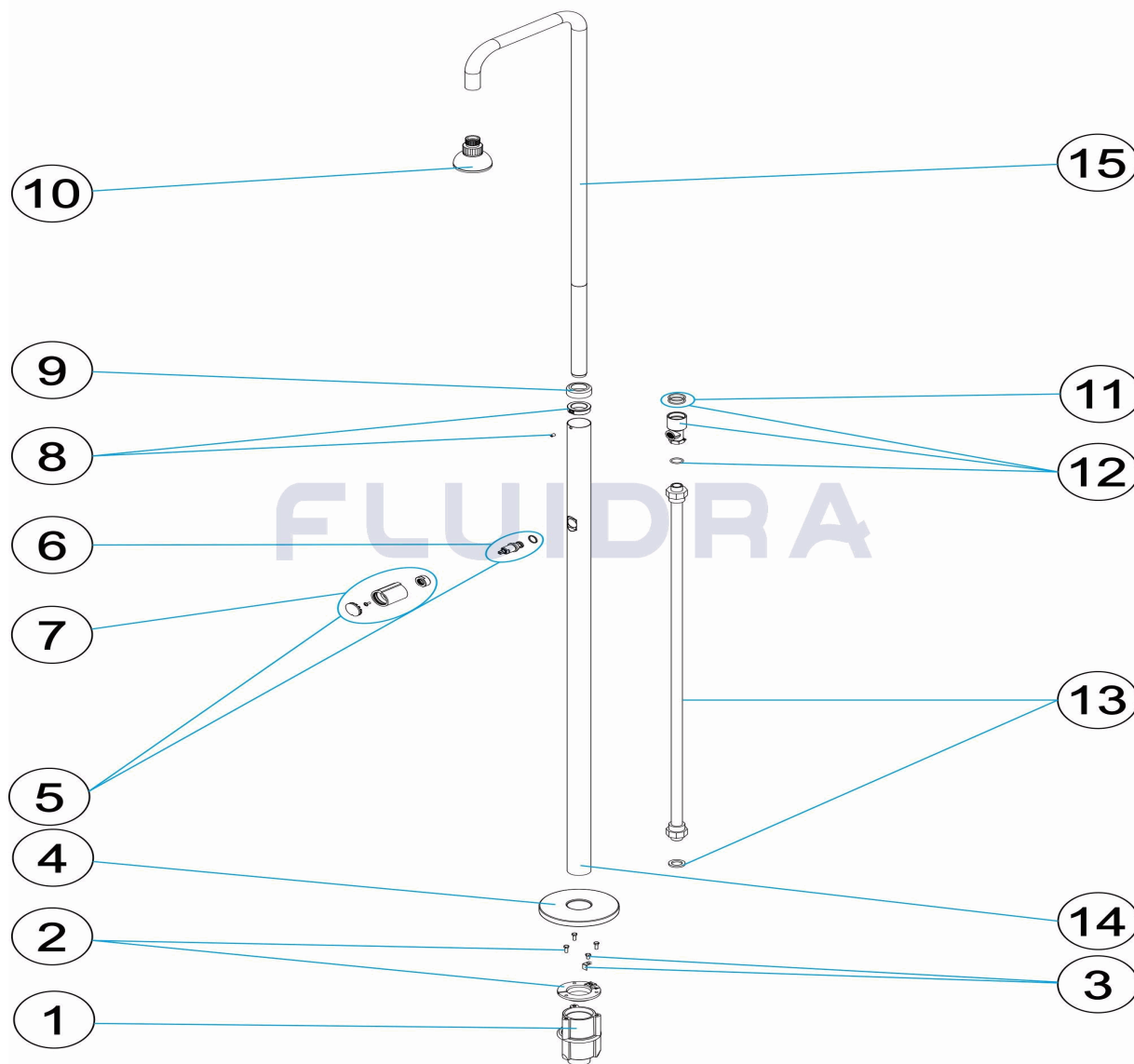
BESCHREIBUNG: DUSCHE 1 DUSCHKOPF 1 VENTIL D. 43



DEUTSCH

POS	CODE	BESCHREIBUNG	MENGE	POS	CODE	BESCHREIBUNG	MENGE
1	4401040109	VERANKERUNG DUSCHEINHEIT		9	4401040106	DEKO-ABSCHLUSSRING OBEN 43	
2	4401040108	FIXIERUNG DUSCHVERANKERUNG 43		10	4401040042	DUSCHKOPF	
3	4401040903	ERDUNG		11	4401040266	SET 2 O-RINGE	
4	4401040017	ABSCHLUSSPLATTE UNTEN DUSCHE D. 43		12	4401040023	GEHÄUSE VENTIL	
5	4401040264	SET DREHGRIFF DUSCHE		13	4401040110	ROHR 1/2"	
6	4401040019	VENTILACHSE		14	52717R0009	AUSSENROHR D. 43	
7	4401040298	DREHGRIFF ZYLINDRISCH		15	M00604R0300	DUSCHARM	
8	4401040022	FIXIERRING					

CODIGO **M00604**

 DESCRIÇÃO: **DUCHE 1 DIFUSOR 1 VÁLVULA D. 43**

PORTUGUES

POS	CODIGO	DESCRIÇÃO	JANTIDADE	POS	CODIGO	DESCRIÇÃO	JANTIDADE
1	4401040109	CORPO ÂNCORA CHUVEIRO		9	4401040106	ANTIDERRAPANTE	
2	4401040108	FIXAÇÃO ÂNCORA CHUVEIRO D 43		10	4401040042	DIFUSOR	
3	4401040903	LIGAÇÃO A TERRA		11	4401040266	CONJUNTO DE 2 JUNTAS TORICAS	
4	4401040017	PLACA ESTANQUE INFERIOR DUCHE D. 43		12	4401040023	CORPO VÁLVULA	
5	4401040264	CJTO. PUXADOR		13	4401040110	TUBO 1/2"	
6	4401040019	EIXO VÁLVULA		14	52717R0009	TUBO EXTERIOR D. 43	
7	4401040298	MAÇANETA CILÍNDRICA		15	M00604R0300	BRAÇO DUCHE	
8	4401040022	ANEL DE FIXAÇÃO					