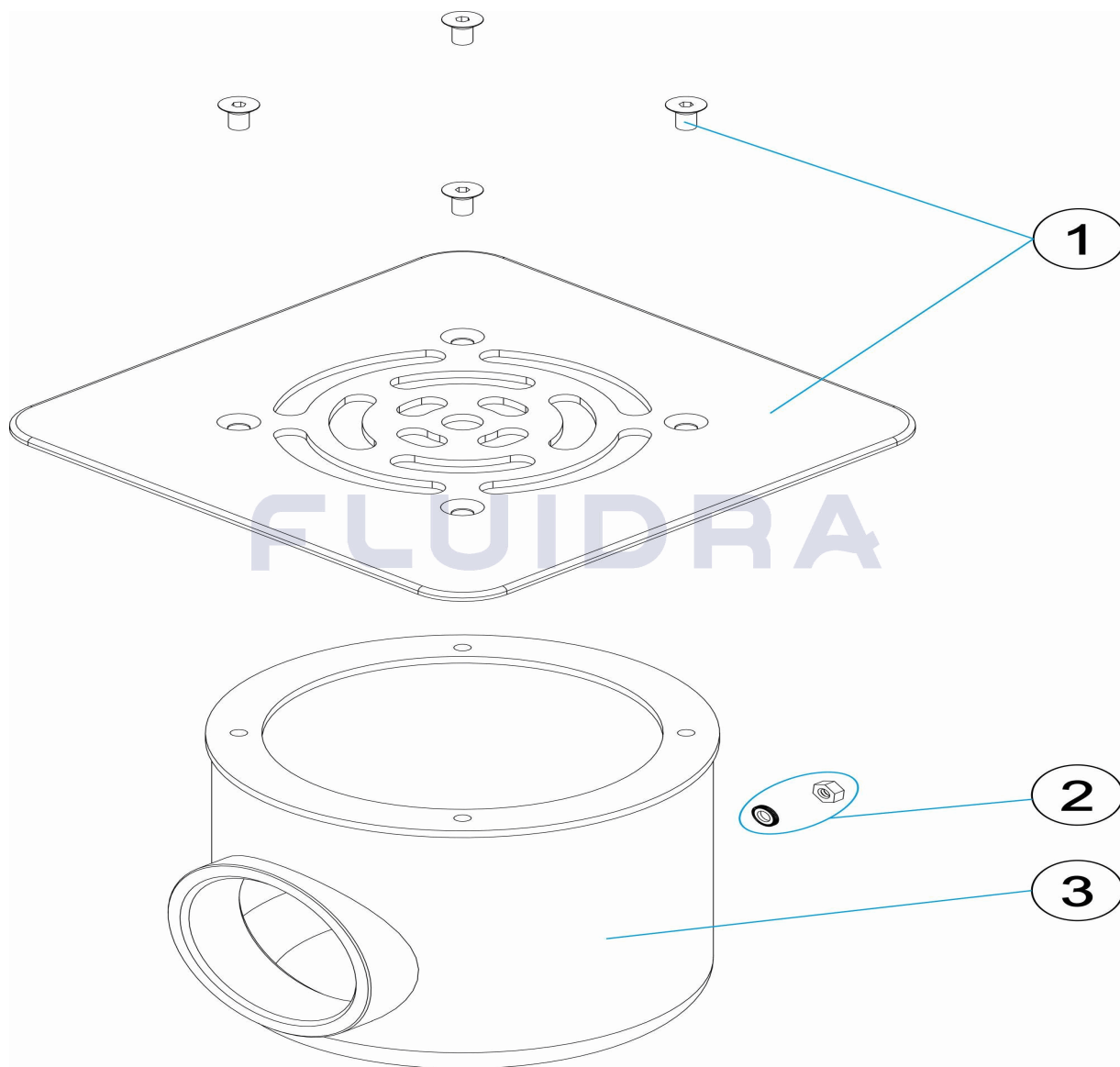


CODIGO **66614**

DESCRIPCION: **SUMIDERO INOX**

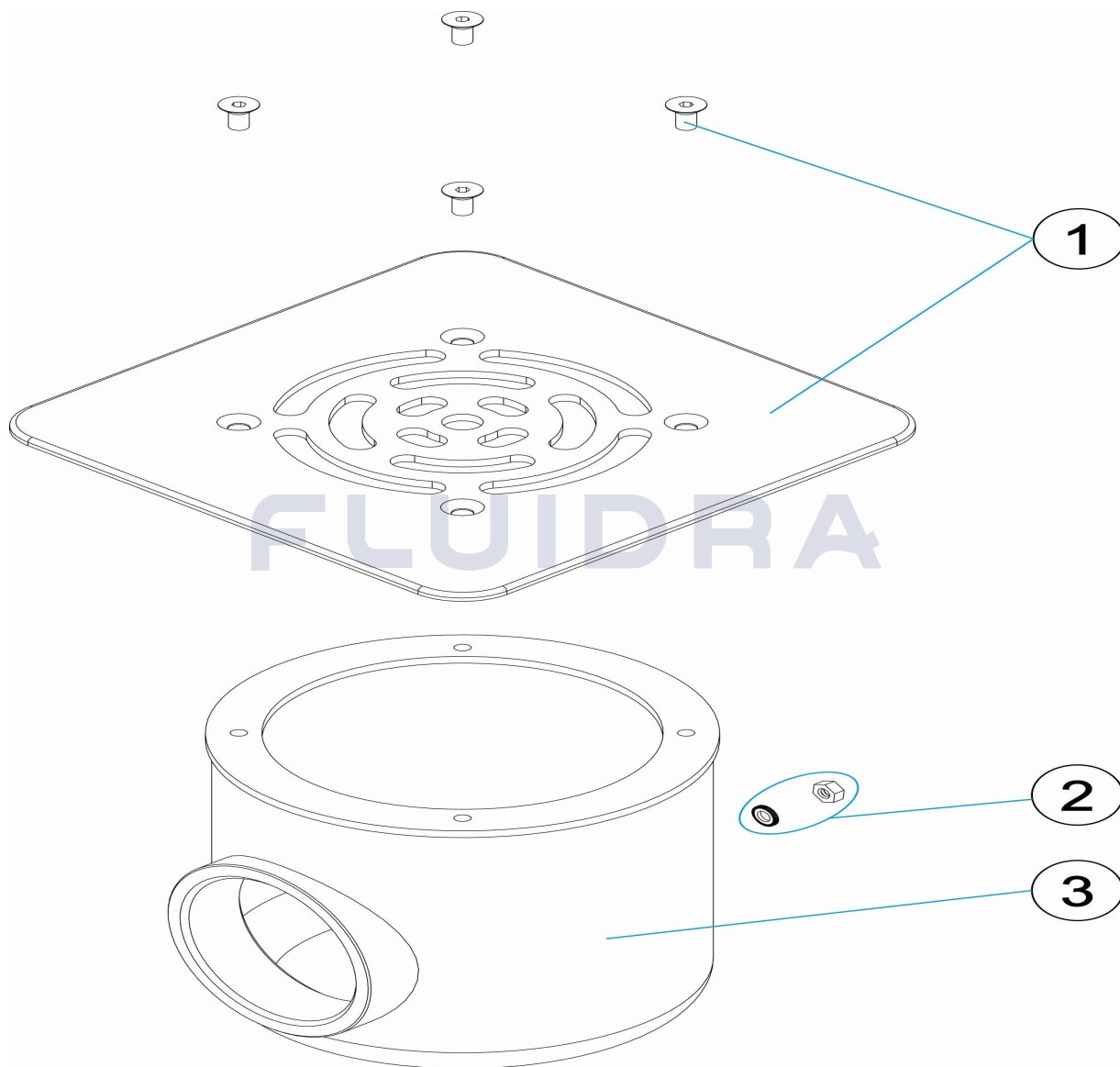


ESPAÑOL

POS	CODIGO	DESCRIPCION	CANTIDAD	POS	CODIGO	DESCRIPCION	CANTIDAD
1	4402020070	REJA SUMIDERO INOX.		3	4402020072	CUERPO SUMIDERO	
2	4402020071	TOMA TIERRA					

CODE **66614**

DESCRIPTION: **BONDE INOX**

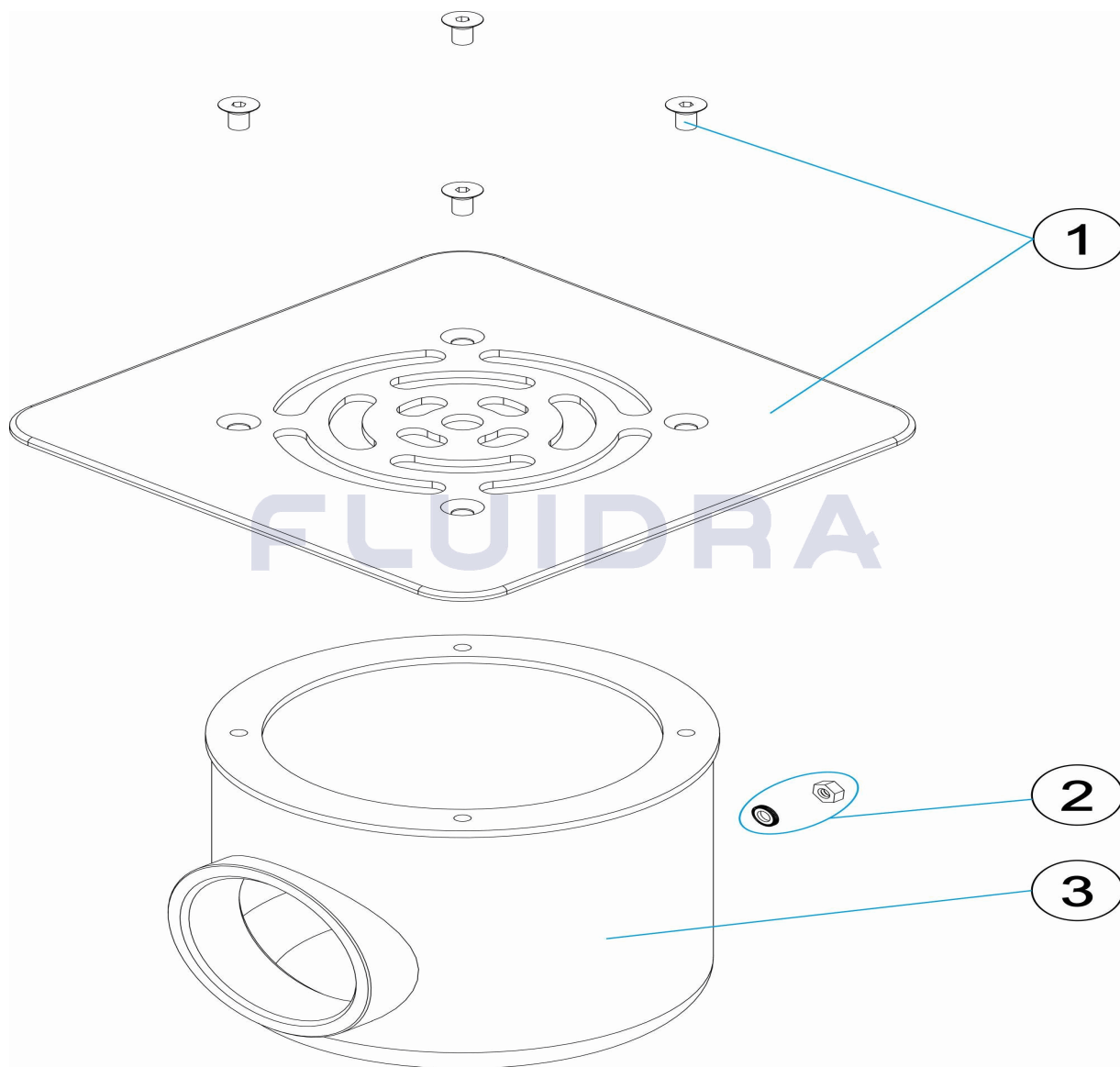


FRANCAIS

POS	CODE	DESCRIPTION	QUANTITE	POS	CODE	DESCRIPTION	QUANTITE
1	4402020070	GRILLE INOX BONDE		3	4402020072	CORPS BONDE	
2	4402020071	PRISE DE TERRE					

CODE **66614**

DESCRIPTION: **STAINLESS STEEL FLOOR DRAIN**

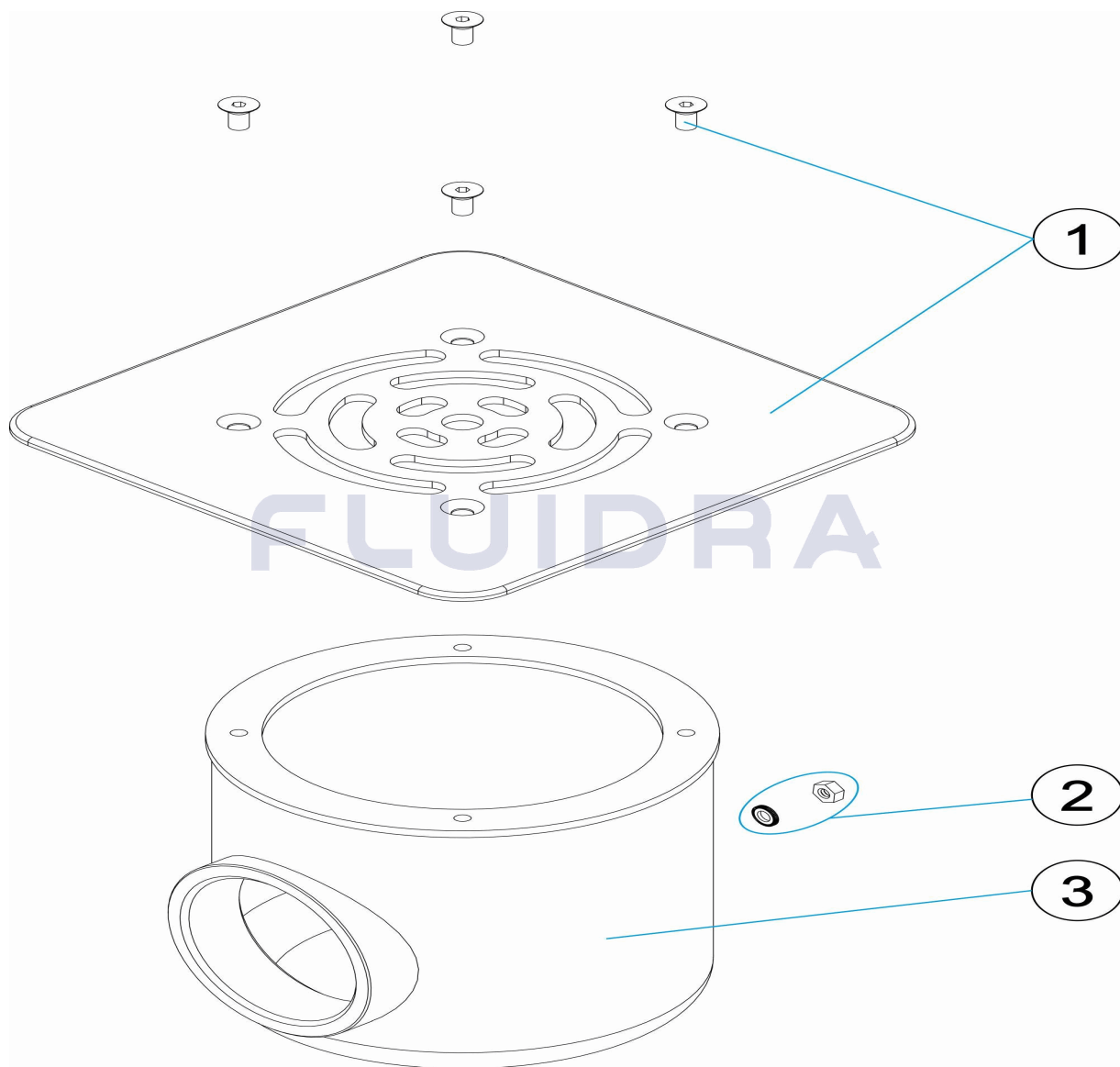


ENGLISH

POS	CODE	DESCRIPTION	QUANTITY	POS	CODE	DESCRIPTION	QUANTITY
1	4402020070	S.S. DRAIN GRILLE		3	4402020072	DRAIN BODY	
2	4402020071	EARTH CONNECTION					

CODICE **66614**

DESCRIZIONE: **SCOLATOIO INOX**

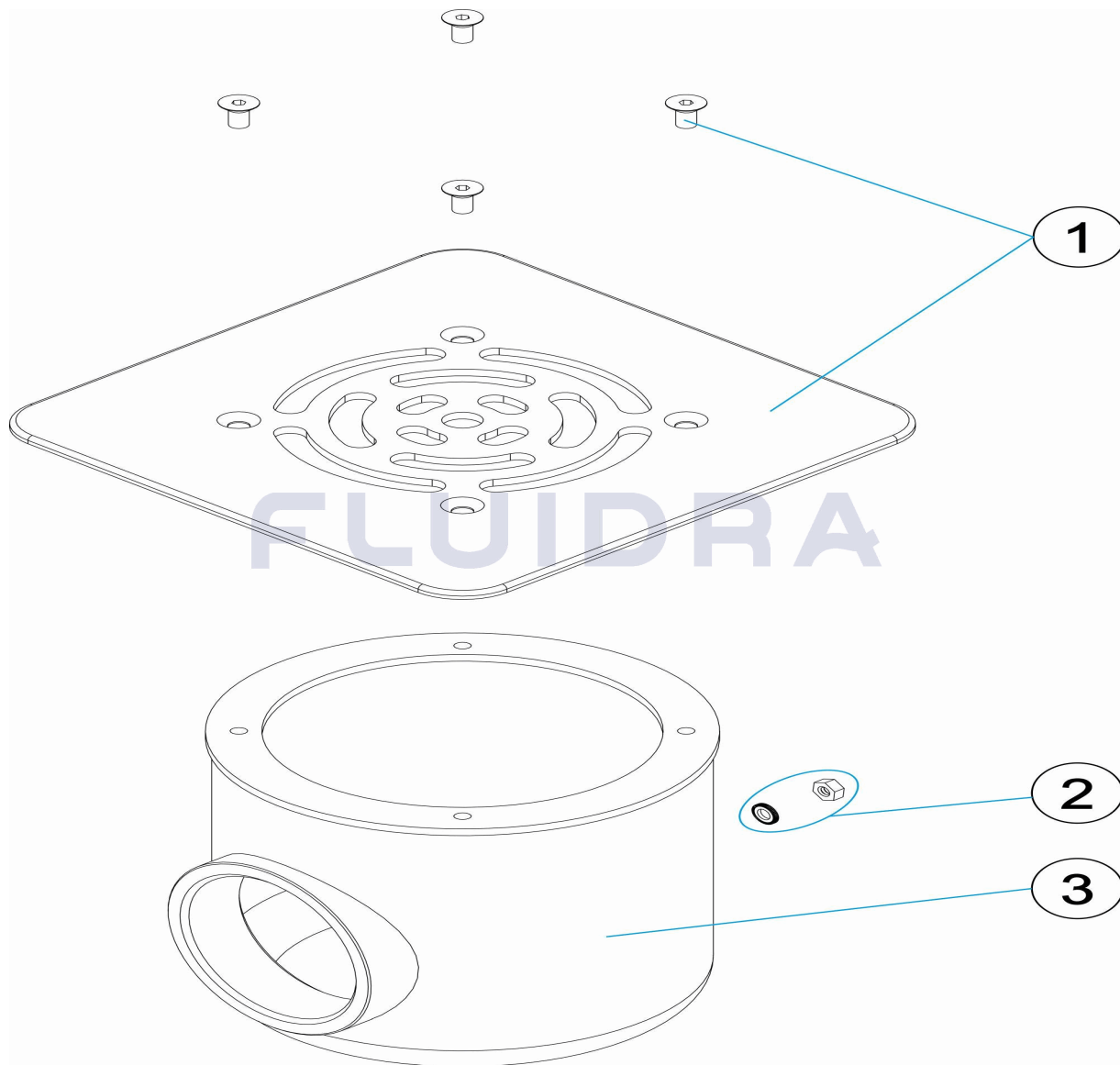


ITALIANO

POS	CODICE	DESCRIZIONE	QUANTITA'	POS	CODICE	DESCRIZIONE	QUANTITA'
1	4402020070	GRIGLIA SCARICO INOX		3	4402020072	CORPO SCOLATOIO	
2	4402020071	PRESA A TERRA					

CODE **66614**

BESCHREIBUNG: **ABFLUSS EDELSTAHL**

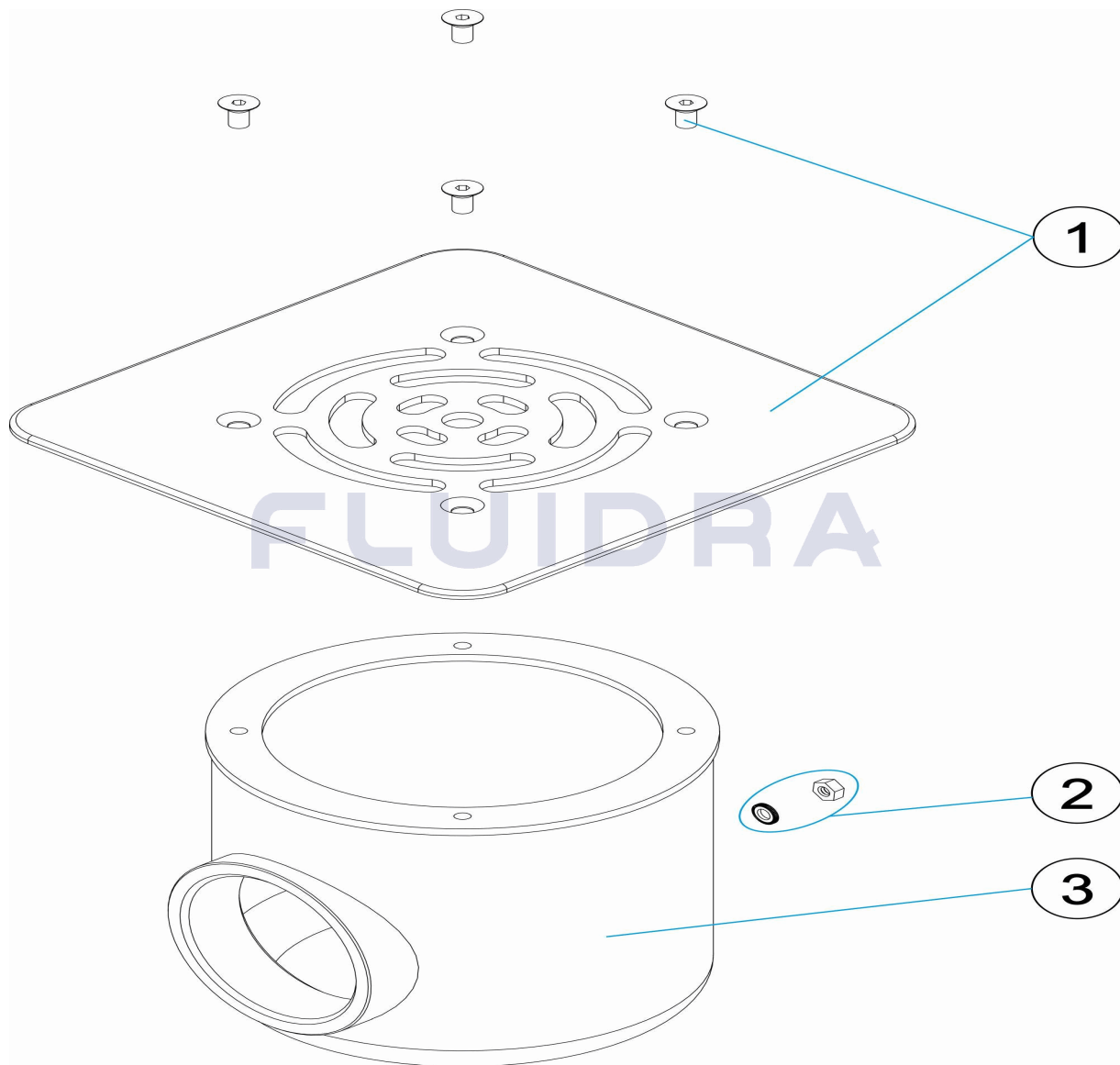


DEUTSCH

POS	CODE	BESCHREIBUNG	MENGE	POS	CODE	BESCHREIBUNG	MENGE
1	4402020070	ABFLUSSGITTER EDELSTAHL		3	4402020072	ABFLUSSGEHÄUSE	
2	4402020071	ERDUNG					

CODIGO 66614

DESCRIÇÃO: ESGOTO INOX



PORTUGUES

POS	CODIGO	DESCRIÇÃO	JANTIDADE	POS	CODIGO	DESCRIÇÃO	JANTIDADE
1	4402020070	GRELHA RALO DE FUNDO INOX.		3	4402020072	CORPO ESGOTO	
2	4402020071	LIGAÇÃO A TERRA					