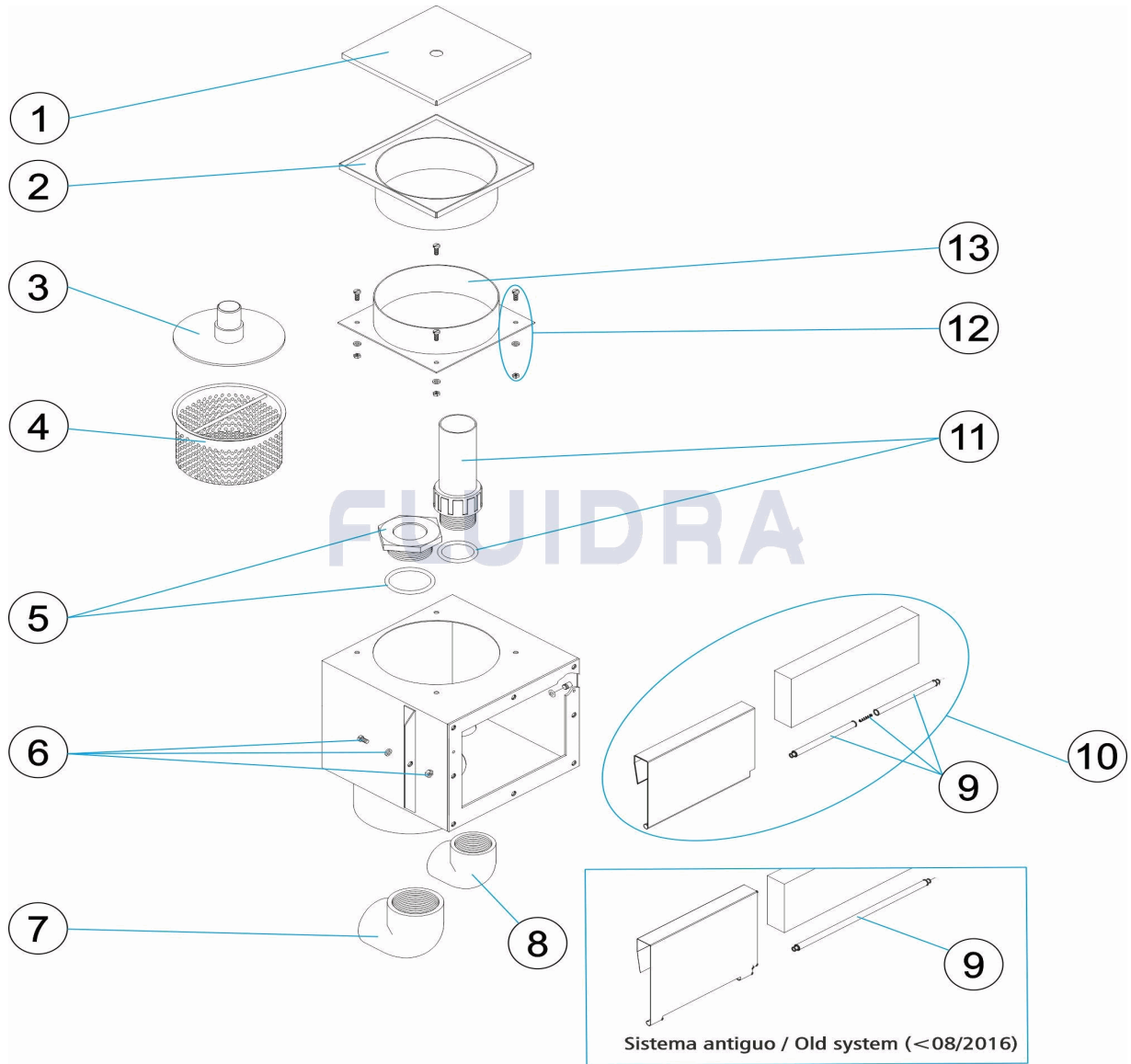


CODIGO **16693**

DESCRIPCION: **SKIMMER A-200**



ESPAÑOL

POS	CODIGO	DESCRIPCION	CANTIDAD	POS	CODIGO	DESCRIPCION	CANTIDAD
1	4402013501	TAPA BOCA ASPIRACION	8	01732	CODO MIXTO D. 50- 1 ½"		
2	4402013502	CUERPO SUPERIOR BOCA	9	* 4402011408	EJE ENTERO COMPUERTA		
3	4402010033	TAPA CESTO SKIMMER	9	* 4402011409	EJE PARTIDO COMPUERTA + RESORTE		
4	4402011403	CESTO RECOGEHOJAS	10	4402011401	COMPUERTA SKIMMER INOX.		
5	4402013203	TERMINAL ROSCA EXTERIOR 2"	11	4402011402	REBOSADERO SKIMMER INOX.		
6	4402010056	TOMA TIERRA	12	4402013204	TORNILLOS Y TUERCAS DIN-85 M5X8		
7	01733	CODO MIXTO D. 63-2"	13	4402013503	CUERPO INFERIOR BOCA		

CODIGO 16693

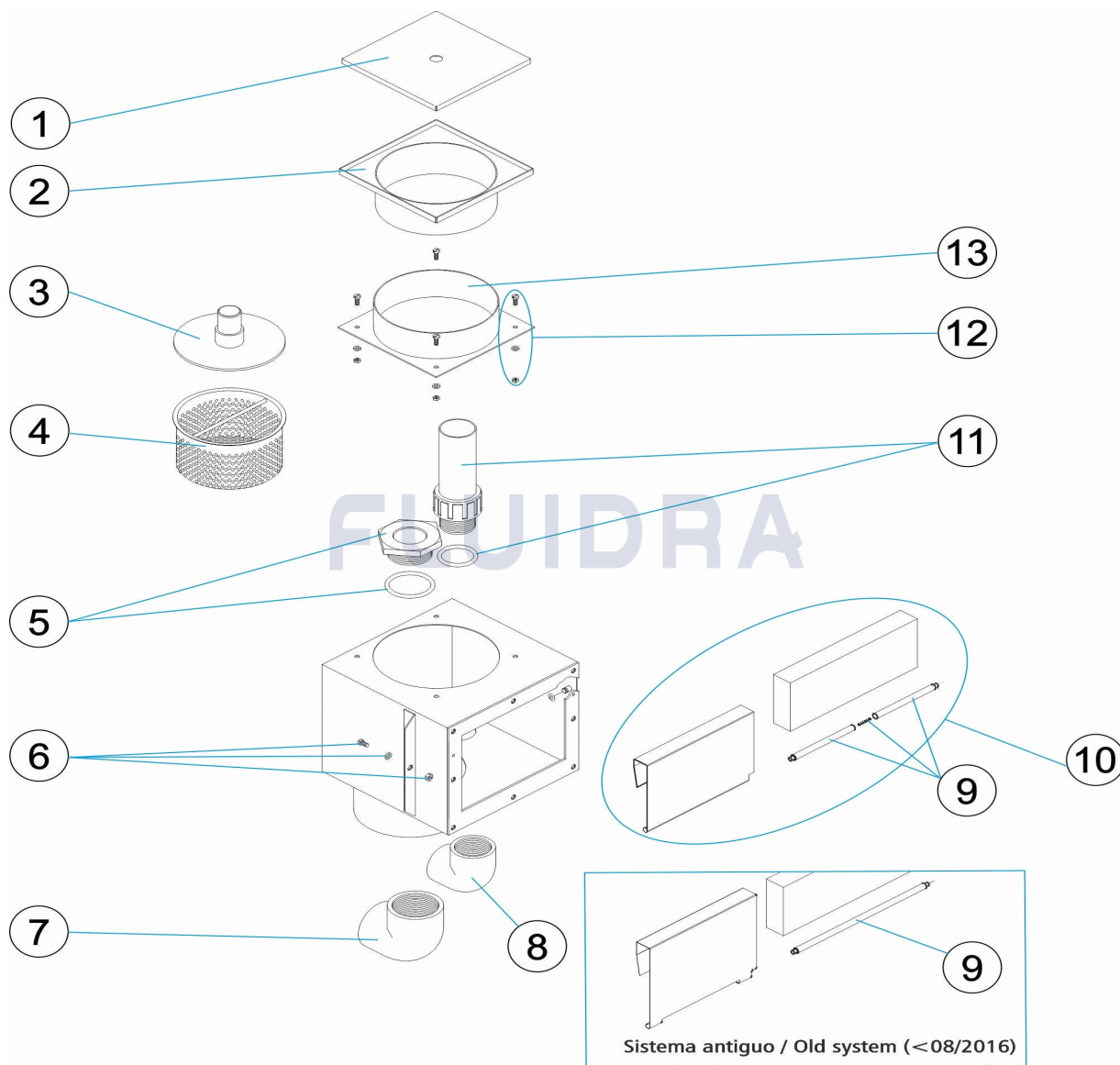
DESCRIPCION: SKIMMER A-200

OBSERVACIONES

POS	CODIGO	OBSERVACIONES
9	* 4402011408	PARA: OLD MODEL
9	* 4402011409	PARA: CURRENT MODEL

CODE 16693

DESCRIPTION: SKIMMER A-200



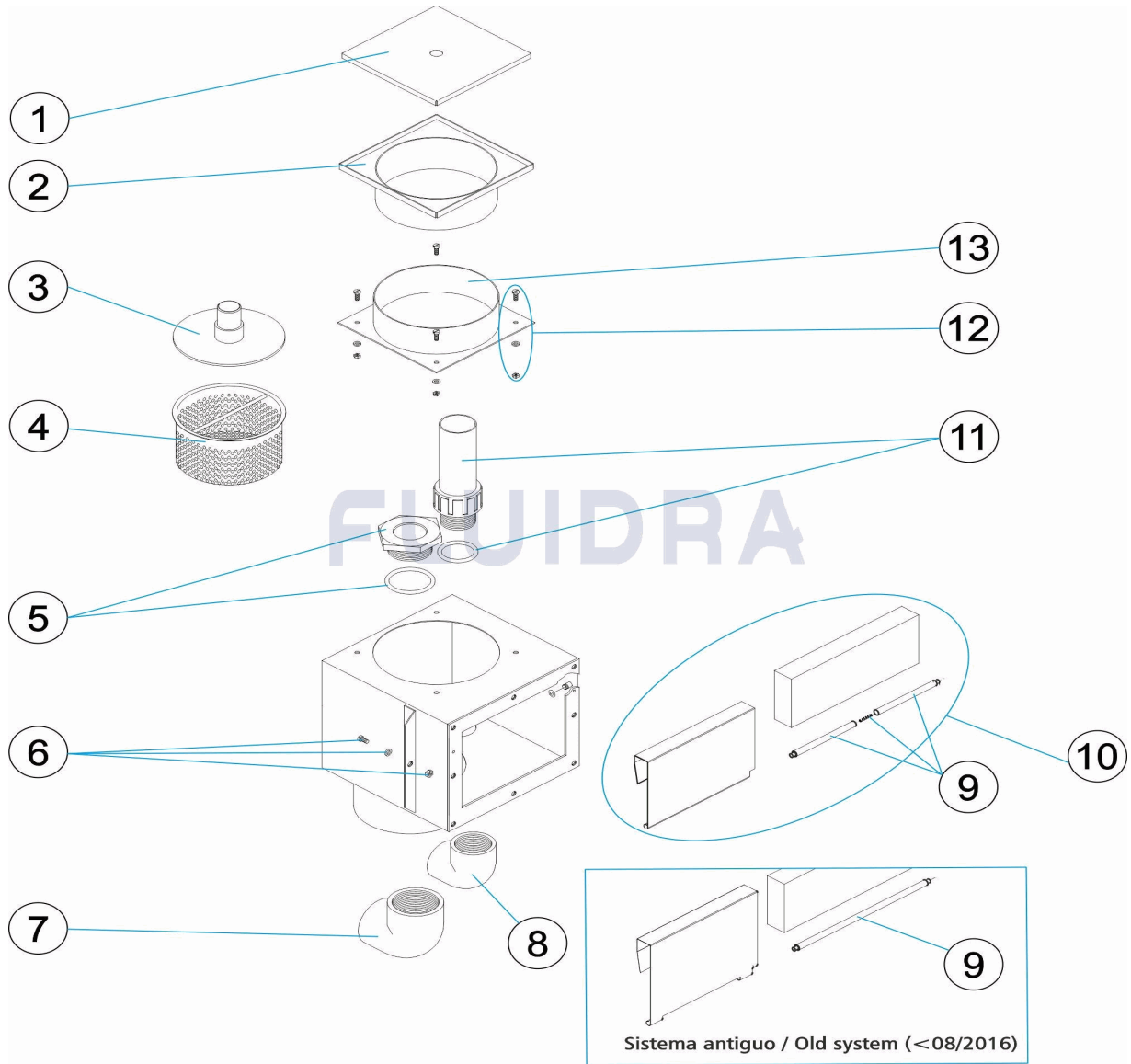
FRANCAIS

POS	CODE	DESCRIPTION	QUANTITE	POS	CODE	DESCRIPTION	QUANTITE
1	4402013501	COUVERCLE BOUCHE ASPIRATION		8	01732	COUDE MIXTE D. 50 - 1 1/2"	
2	4402013502	CORPS SUPÉRIEUR BOUCHE		9	* 4402011408	AXE ENTIER VOLET	
3	4402010033	COUVERCLE PANIER SKIMMER		9	* 4402011409	AXE SECTIONNÉ VOLET + RESSORT	
4	4402011403	PANIER DE SKIMMER INOX		10	4402011401	VOLET DE SKIMMER INOX	
5	4402013203	ECROU AVEC PAS DE VIS EXTERIEUR 2"		11	4402011402	TROP PLEIN SKIMMER INOX	
6	4402010056	PRISE DE TERRE		12	4402013204	VIS ET RONDELLES	
7	01733	COUDE MIXTE D. 63 - 2"		13	4402013503	SNOUT LOWER BODY	

CODE **16693**DESCRIPTION: **SKIMMER A-200****OBSERVATIONS**

POS	CODE	OBSERVATIONS
9	* 4402011408	POUR: OLD MODEL
9	* 4402011409	POUR: CURRENT MODEL

CODE **16693**
DESCRIPTION: **SKIMMER A-200**



ENGLISH

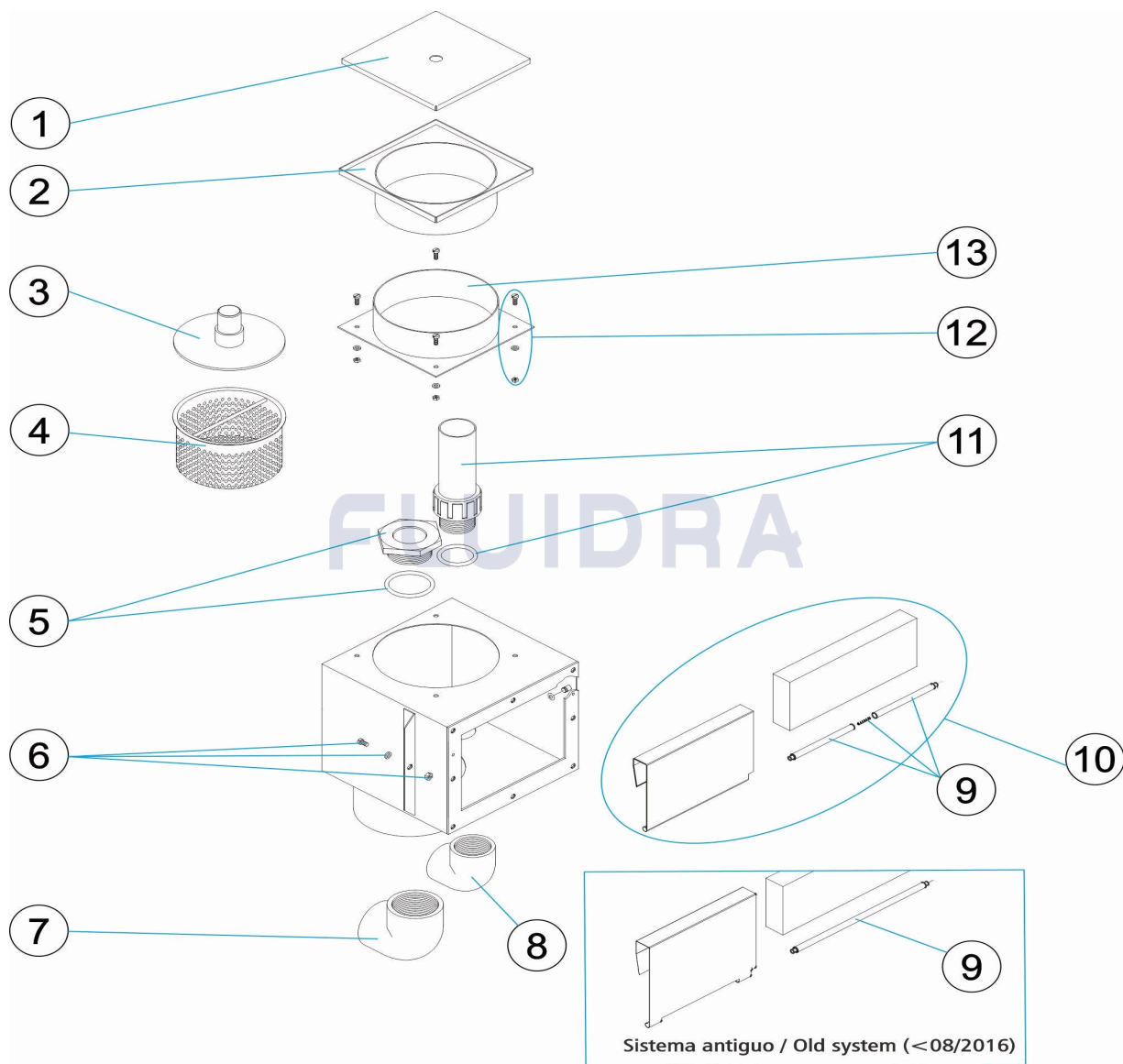
POS	CODE	DESCRIPTION	QUANTITY	POS	CODE	DESCRIPTION	QUANTITY
1	4402013501	SNOUT COVER		8	01732	ELBOW D. 50 - 1 1/2"	
2	4402013502	SNOUT UPPER BODY		9	* 4402011408	HINGE FLAP	
3	4402010033	VACUUM PLATE		9	* 4402011409	SPLIT HINGE FLAP + SPRING	
4	4402011403	LEAF RETAINER BASKET		10	4402011401	S. S. SKIMMER FLAP	
5	4402013203	NIPPLE		11	4402011402	S. S. SKIMMER OVERFLOW	
6	4402010056	EARTH CONNECTION		12	4402013204	SCREWS AND NUTS DIN-85 M5X8	
7	01733	ELBOW D. 63 - 2"		13	4402013503	SNOUT LOWER BODY	

CODE **16693**DESCRIPTION: **SKIMMER A-200****OBSERVATIONS**

POS	CODE	OBSERVATIONS
9	* 4402011408	FOR: OLD MODEL
9	* 4402011409	FOR: CURRENT MODEL

CODICE 16693

DESCRIZIONE: SKIMMER A-200



ITALIANO

POS	CODICE	DESCRIZIONE	QUANTITA'	POS	CODICE	DESCRIZIONE	QUANTITA'
1	4402013501	COPERCHIO BOCCHETTA D'ASPIRAZIONE	8	01732	GOMITO MISTO D.50 1 1/2		
2	4402013502	BOCCHETTA CORPO SUPERIORE	9	* 4402011408	ASSE INTERO BATTENTE		
3	4402010033	COPERCHIO CESTELLO SKIMMER	9	* 4402011409	ASSE PARZIALE BATTENTE + MOLLA		
4	4402011403	CESTO RACCOGLIFOGIE	10	4402011401	BATTENTE SKIMMER INOX		
5	4402013203	TERMINALE FILETTO ESTERNO	11	4402011402	TROPPO PIENO SKIMMER INOX		
6	4402010056	PRESA A TERRA	12	4402013204	VITI E GHIERA DIN-85 M5X8		
7	01733	GOMITO MISTO D.63-2"	13	4402013503	CORPS INFÉRIEUR BOUCHE		

CODICE **16693**

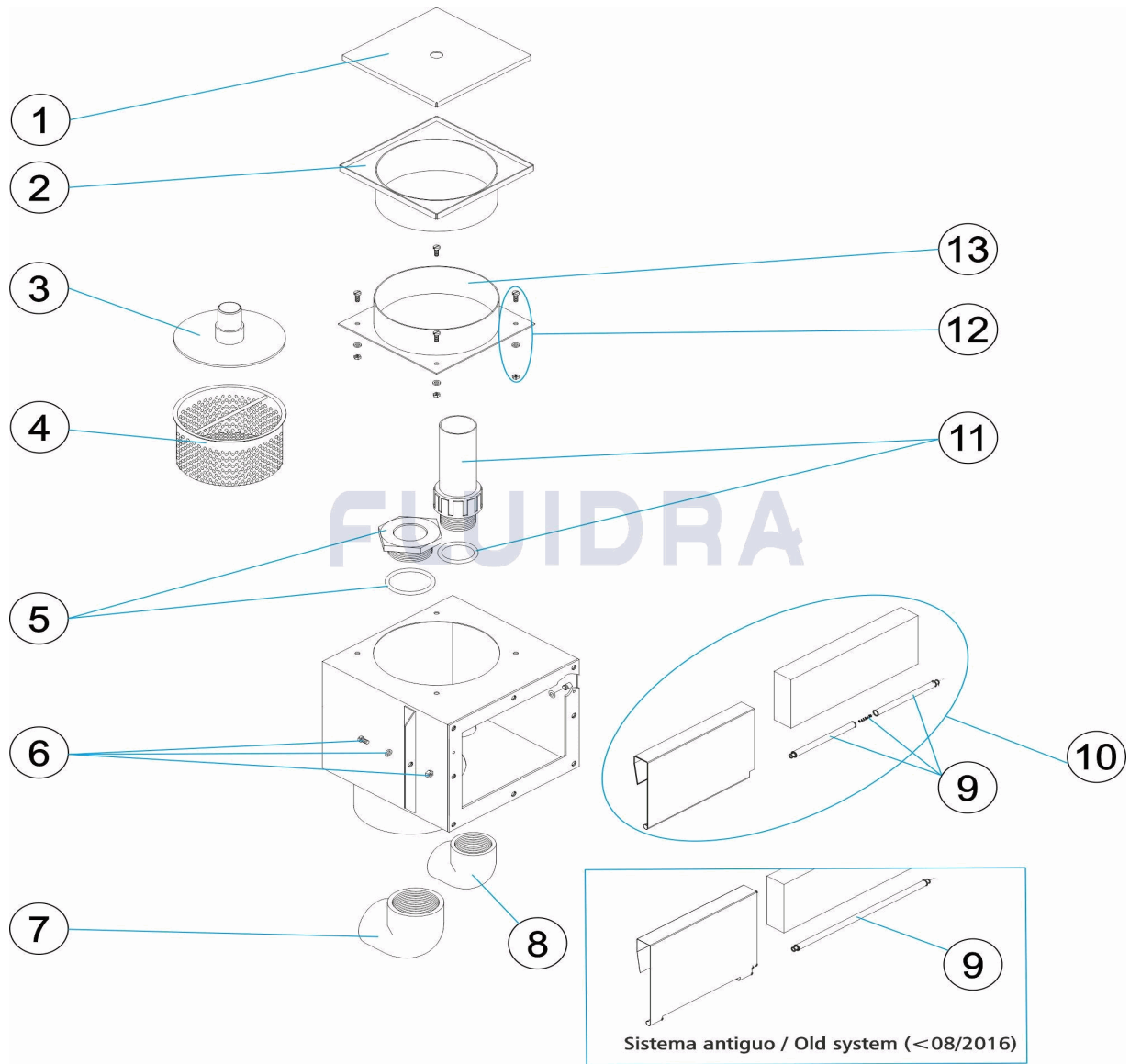
DESCRIZIONE: **SKIMMER A-200**

OSSERVAZIONI

POS	CODICE	OSSERVAZIONI
9	* 4402011408	PER: OLD MODEL
9	* 4402011409	PER: CURRENT MODEL

CODE **16693**

BESCHREIBUNG: **SKIMMER A-200**



DEUTSCH

POS	CODE	BESCHREIBUNG	MENGE	POS	CODE	BESCHREIBUNG	MENGE
1	4402013501	ABDECKUNG SAUGEINLASS	8	01732	WINKEL KOMBI D. 50 - 1 1/2"		
2	4402013502	OBERES GEHÄUSE EINLASS	9	* 4402011408	KLAPPENACHSE VOLLSTÄNDIG		
3	4402010033	ABDECKUNG SKIMMKORB	9	* 4402011409	KLAPPENACHSE GETEILT MIT FEDER		
4	4402011403	BLATTFÄNGERKORB	10	4402011401	SKIMMERKLAPPE EDELSTAHL		
5	4402013203	ANSCHLUSS GEWINDE AUSSEN 2"	11	4402011402	AUFSATZ SKIMMER EDELSTAHL		
6	4402010056	ERDUNG	12	4402013204	SCHRAUBEN UND MUTTERN DIN-85 M5 X €		
7	01733	WINKEL KOMBI D. 63 - 2"	13	4402013503	UNTERES GEHÄUSE EINLASS		

CODE **16693**

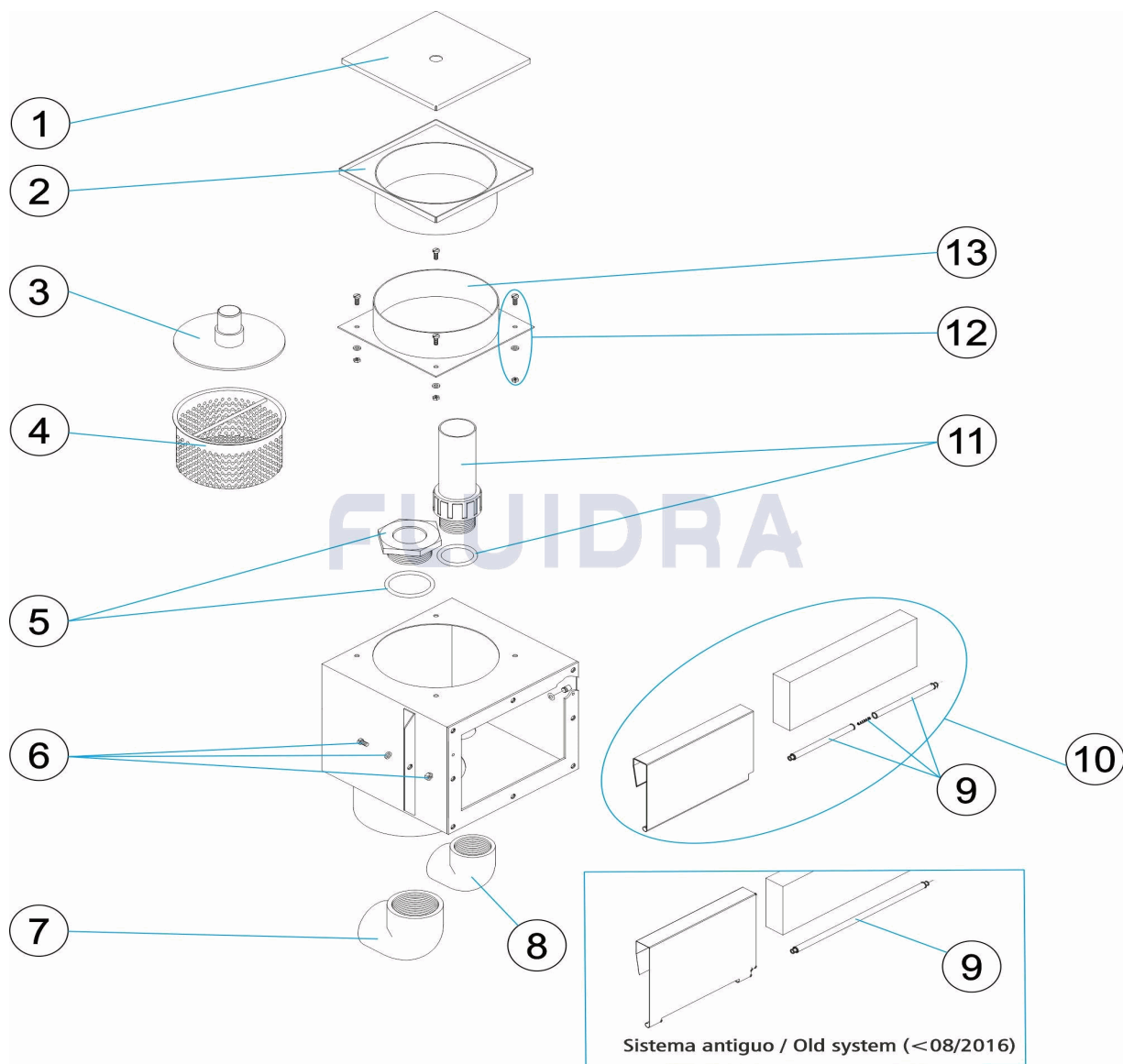
BESCHREIBUNG: **SKIMMER A-200**

HINWEISE

POS	CODE	HINWEISE
9	* 4402011408	FÜR: OLD MODEL
9	* 4402011409	FÜR: CURRENT MODEL

CODIGO **16693**

DESCRIÇÃO: **SKIMMER A-200**



PORTUGUES

POS	CODIGO	DESCRIÇÃO	JANTIDADE	POS	CODIGO	DESCRIÇÃO	JANTIDADE
1	4402013501	TAMPA BOCA ASPIRAÇÃO		8	01732	JOELHO MISTO D. 50 - 1 1/2"	
2	4402013502	CORPO SUPERIOR BOCA		9	* 4402011408	DOBRADIÇA INTEIRA COMPORTA	
3	4402010033	TAMPA CESTO SKIMMER		9	* 4402011409	DOBRADIÇA DIVIDIDA COMPORTA + MOLA	
4	4402011403	CESTO APANHA FOLHAS		10	4402011401	COMPORTA SKIMMER INOX	
5	4402013203	TERMINAL ROSCA EXTERIOR 2"		11	4402011402	CALEIRA SKIMMER INOX	
6	4402010056	LIGAÇÃO A TERRA		12	4402013204	PARAFUSOS E PORCAS DIN-85 M5X8	
7	01733	JOELHO MISTO D. 63 - 2"		13	4402013503	CORPO INFERIOR BOCA	

CODIGO 16693

DESCRIÇÃO: SKIMMER A-200

OBSERVAÇÕES

POS	CODIGO	OBSERVAÇÕES
9	* 4402011408	PARA: OLD MODEL
9	* 4402011409	PARA: CURRENT MODEL