

KIT

REV: 0

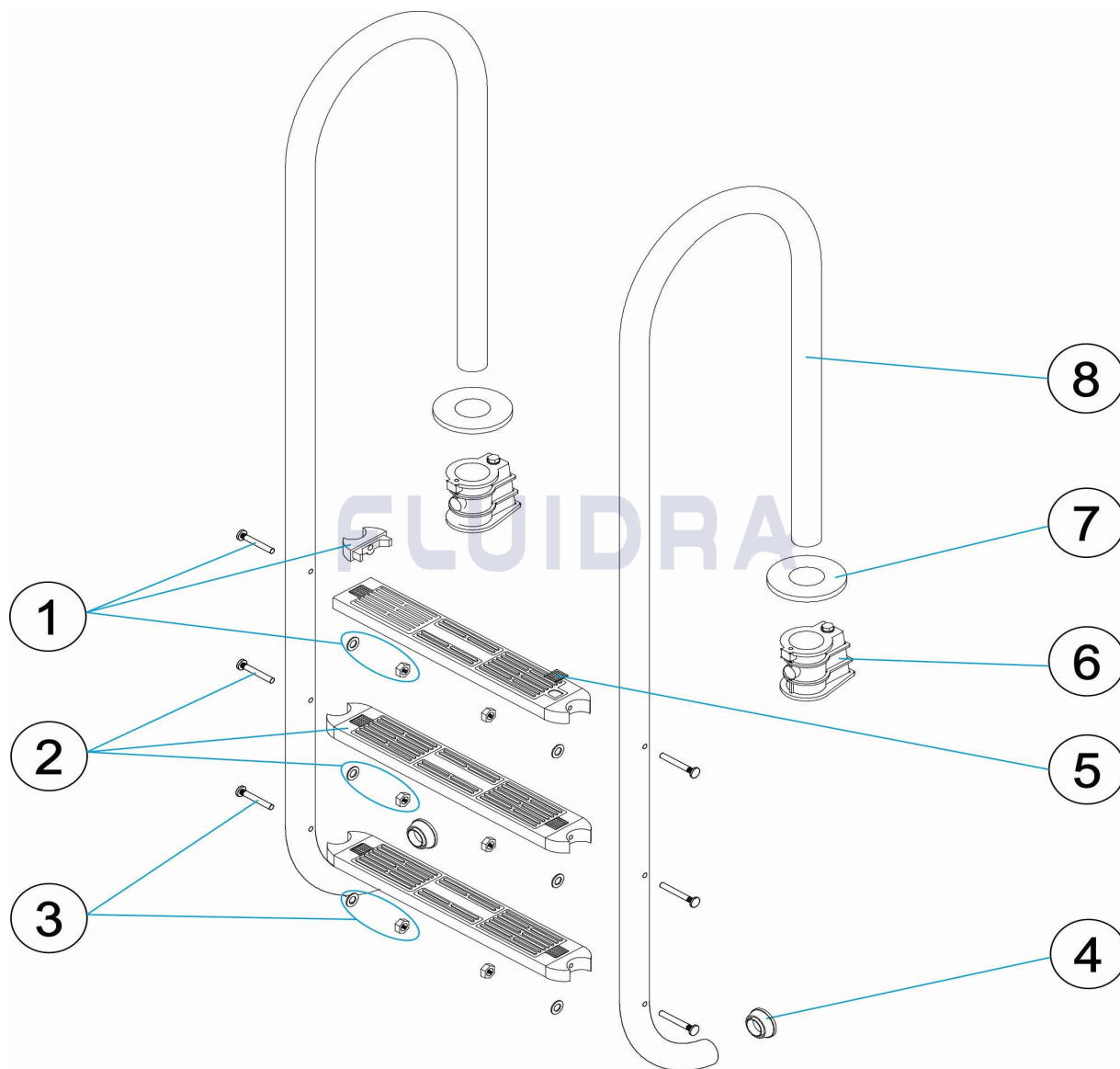
1492

FECHA: 16/06/2021

HOJA: 1/2

CODIGO **M00158, M00159, M00160**

DESCRIPCION: **ESCALERA MURO 3-4-5 PELDAÑOS AISI-304**



ESPAÑOL

POS	CODIGO	DESCRIPCION	CANTIDAD	POS	CODIGO	DESCRIPCION	CANTIDAD
1	4401013203	SOPORTE LATERAL PELDAÑO	6	6	4401010101	ANCLAJE ESCALERA	
2	4401010053	PELDAÑO RAYADO	7	7	4401010054	TAPETA EMBELLECEDORA	
3	4401010116	TORNILLERIA PELDAÑO 304	8	8	* 05493R0001	PASAMANO ESCALERA 3 PELDAÑOS	
4	4401010112	TOPE ESCALERA	8	8	* 05494R0001	PASAMANO ESCALERA 4 PELDAÑOS	
5	4401010109	TAPETA PELDAÑO STANDARD	8	8	* 05495R0001	PASAMANO ESCALERA 5 PELDAÑOS	

* NOTA OBSERVACIONES

KIT

REV: 0

1492

FECHA: 16/06/2021

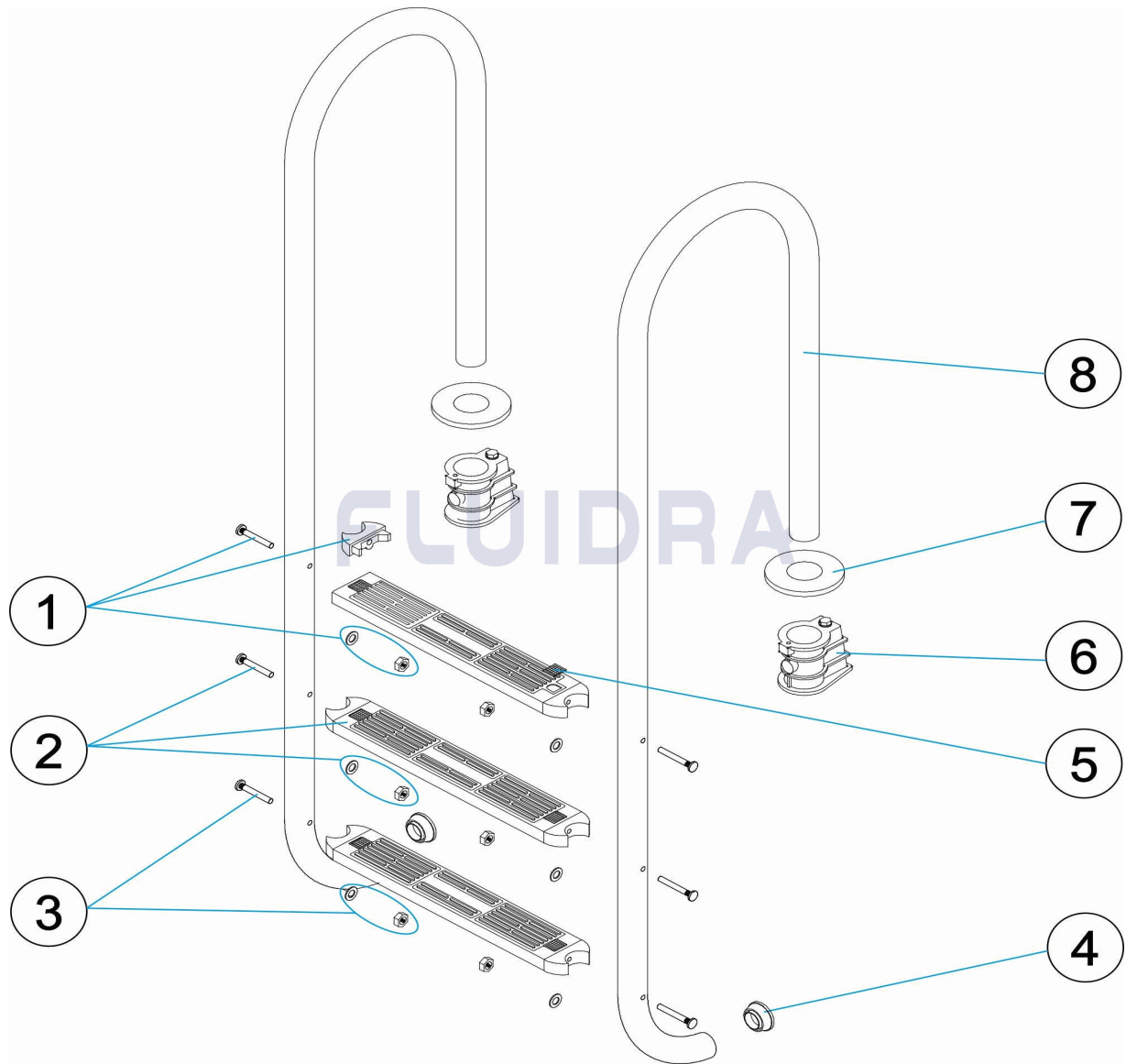
HOJA: 2/2

CODIGO **M00158, M00159, M00160**DESCRIPCION: **ESCALERA MURO 3-4-5 PELDAÑOS AISI-304**

OBSERVACIONES

POS	CODIGO	OBSERVACIONES
8	* 05493R0001	PARA: M00158
8	* 05494R0001	PARA: M00159
8	* 05495R0001	PARA: M00160

CODE **M00158, M00159, M00160**
DESCRIPTION: **ÉCHELLE MUR 3-4-5 MARCHES AISI-304**



FRANCAIS

POS	CODE	DESCRIPTION	QUANTITE	POS	CODE	DESCRIPTION	QUANTITE
1	4401013203	SUPPORT LATÉRAL DE MARCHE		6	4401010101	ANCRAGE D'ÉCHELLE	
2	4401010053	MARCHE À RAYURES		7	4401010054	ENJOLIVEUR	
3	4401010116	VISSERIE MARCHE AISI 304		8	* 05493R0001	MAIN COURANTE ECHELLE 3 MARCHES AI:	
4	4401010112	TAMPON D'ÉCHELLE		8	* 05494R0001	MAIN COURANTE ECHELLE 4 MARCHES AI:	
5	4401010109	PLAQUE NOIRE POUR MARCHE STANDAR		8	* 05495R0001	MAIN COURANTE ECHELLE 5 MARCHES AI:	

ÉCLATÉ

REV.: 0

1492

DATE: 16/06/2021

PAG.: 2/2

CODE **M00158, M00159, M00160**DESCRIPTION: **ÉCHELLE MUR 3-4-5 MARCHES AISI-304**

OBSERVATIONS

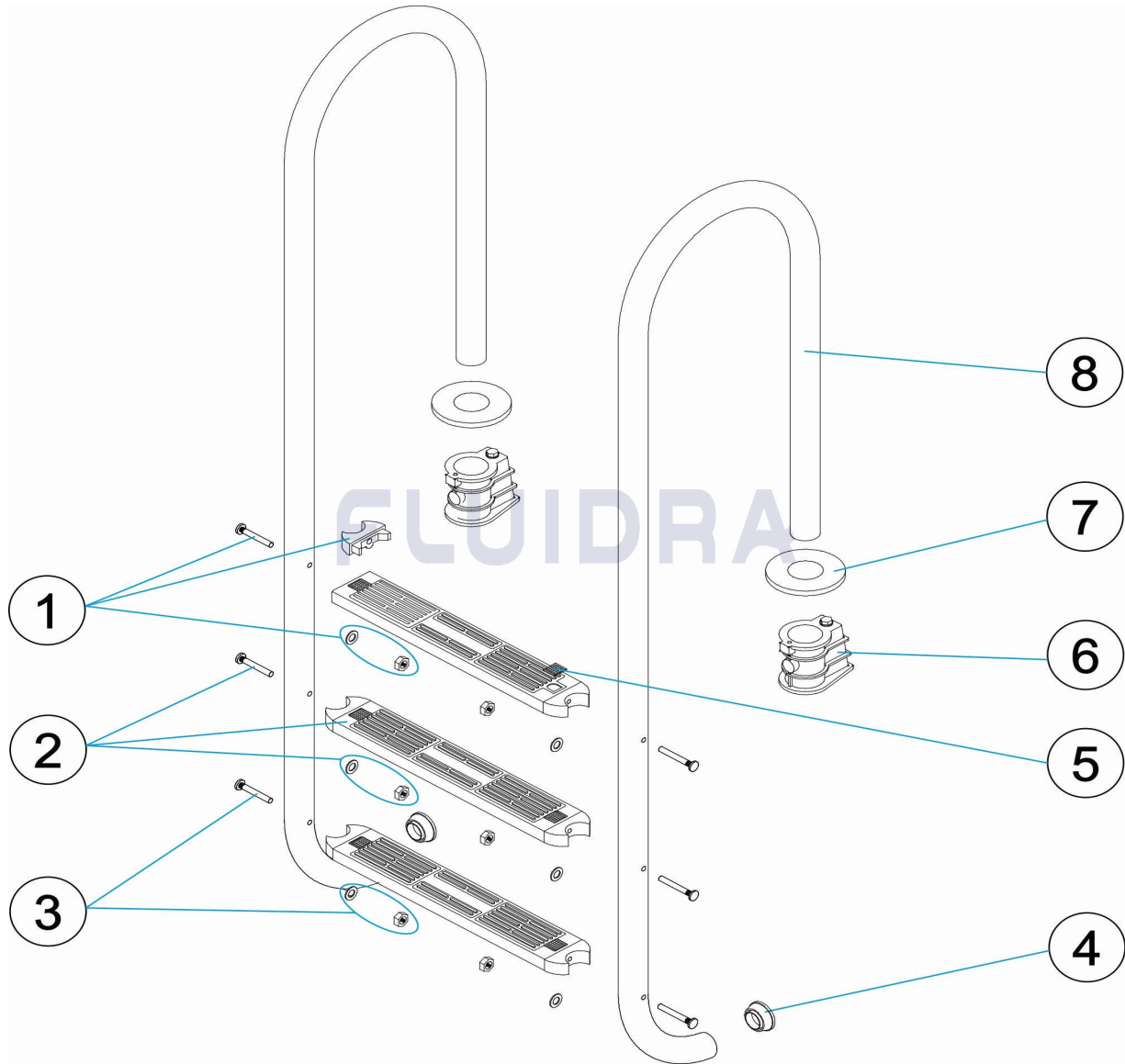
POS	CODE	OBSERVATIONS
8	* 05493R0001	POUR: M00158
8	* 05494R0001	POUR: M00159
8	* 05495R0001	POUR: M00160

PARTS BREAKDOWN

REV.: 0
DATE: 16/06/2021
SHEET: 1/2

1492

CODE **M00158, M00159, M00160**
DESCRIPTION: **MURO LADDER 3-4-5 STEPS AISI-304**



ENGLISH

POS	CODE	DESCRIPTION	QUANTITY	POS	CODE	DESCRIPTION	QUANTITY
1	4401013203	STEP END CAP		6	4401010101	LADDER ANCHOR	
2	4401010053	STRIPED STEP		7	4401010054	ESCUTCHEON	
3	4401010116	TREAD BOLT SET 304		8	* 05493R0001	HANDRAIL LADDER 3 STEPS	
4	4401010112	LADDER END CAP		8	* 05494R0001	HANDRAIL LADDER 4 STEPS	
5	4401010109	STANDARD TREAD END INSERT		8	* 05495R0001	HANDRAIL LADDER 5 STEPS	

PARTS BREAKDOWN

REV.: 0

1492

DATE: 16/06/2021

SHEET: 2/2

CODE **M00158, M00159, M00160**

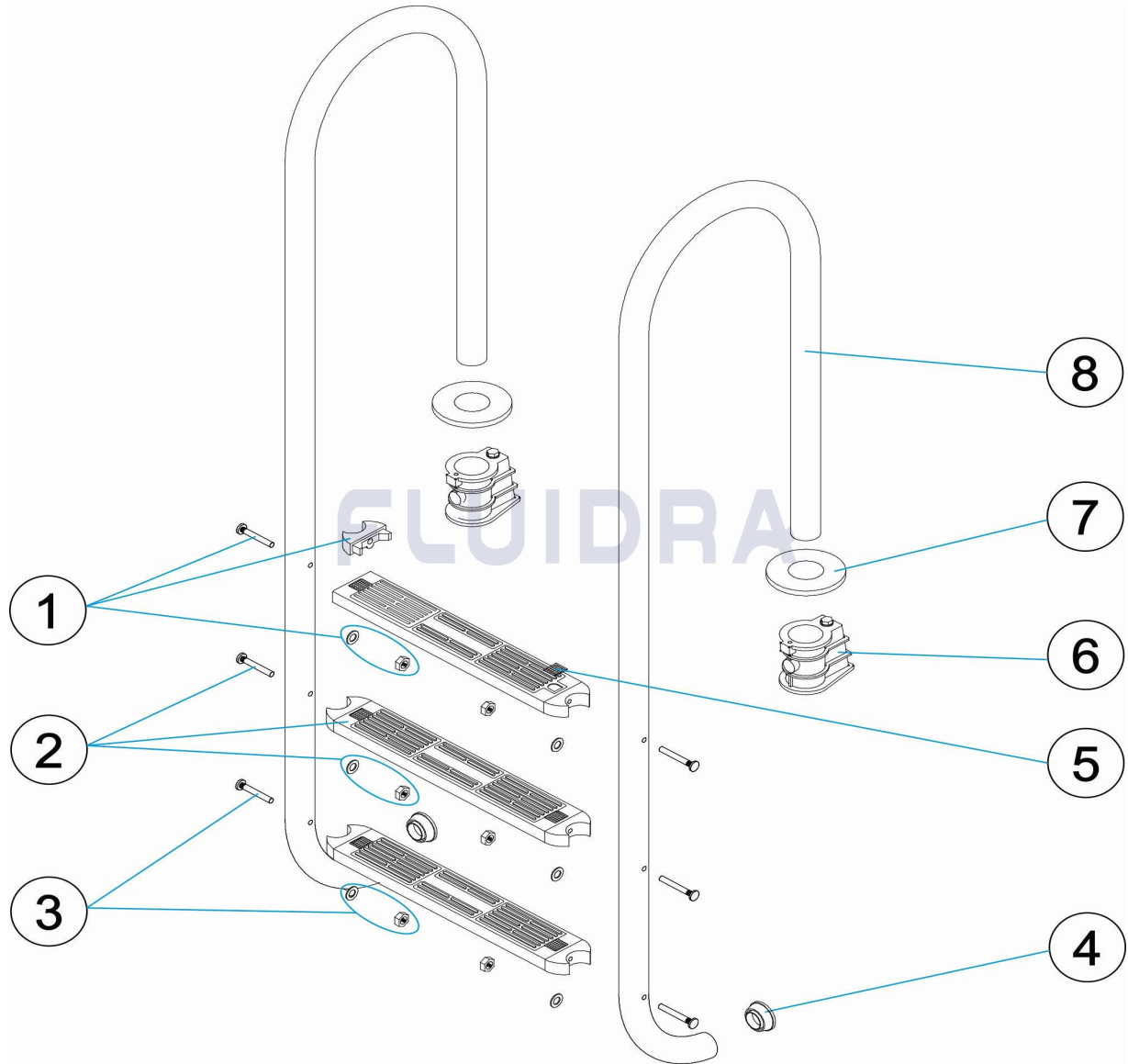
DESCRIPTION: **MURO LADDER 3-4-5 STEPS AISI-304**

OBSERVATIONS

POS	CODE	OBSERVATIONS
8	* 05493R0001	FOR: M00158
8	* 05494R0001	FOR: M00159
8	* 05495R0001	FOR: M00160

CODICE **M00158, M00159, M00160**

DESCRIZIONE: **SCALA MURO 3-4-5 SCALINI AISI-304**



ITALIANO

POS	CODICE	DESCRIZIONE	QUANTITA'	POS	CODICE	DESCRIZIONE	QUANTITA'
1	4401013203	SOSTEGNO LATERALE GRADINO	6	4401010101	ANCORAGGIO SCALA		
2	4401010053	GRADINO A RIGHE	7	4401010054	COPRIFLANGIA ANCORAGGIO		
3	4401010116	BULLONERIA GRADINO AISI 304	8	* 05493R0001	CORRIMANO SCALA 3 GRADINI		
4	4401010112	TAPPO SCALA	8	* 05494R0001	CORRIMANO SCALA 4 GRADINI		
5	4401010109	TAPPETINO FINITURA GRADINO STANDAR	8	* 05495R0001	CORRIMANO SCALA 5 GRADINI		

ESPLOSO

REV.: 0

1492

DATA: 16/06/2021

PAG.: 2/2

CODICE **M00158, M00159, M00160**DESCRIZIONE: **SCALA MURO 3-4-5 SCALINI AISI-304**

OSSERVAZIONI

POS	CODICE	OSSERVAZIONI
8	* 05493R0001	PER: M00158
8	* 05494R0001	PER: M00159
8	* 05495R0001	PER: M00160

EINZELTEILE

ÜBER.: 0

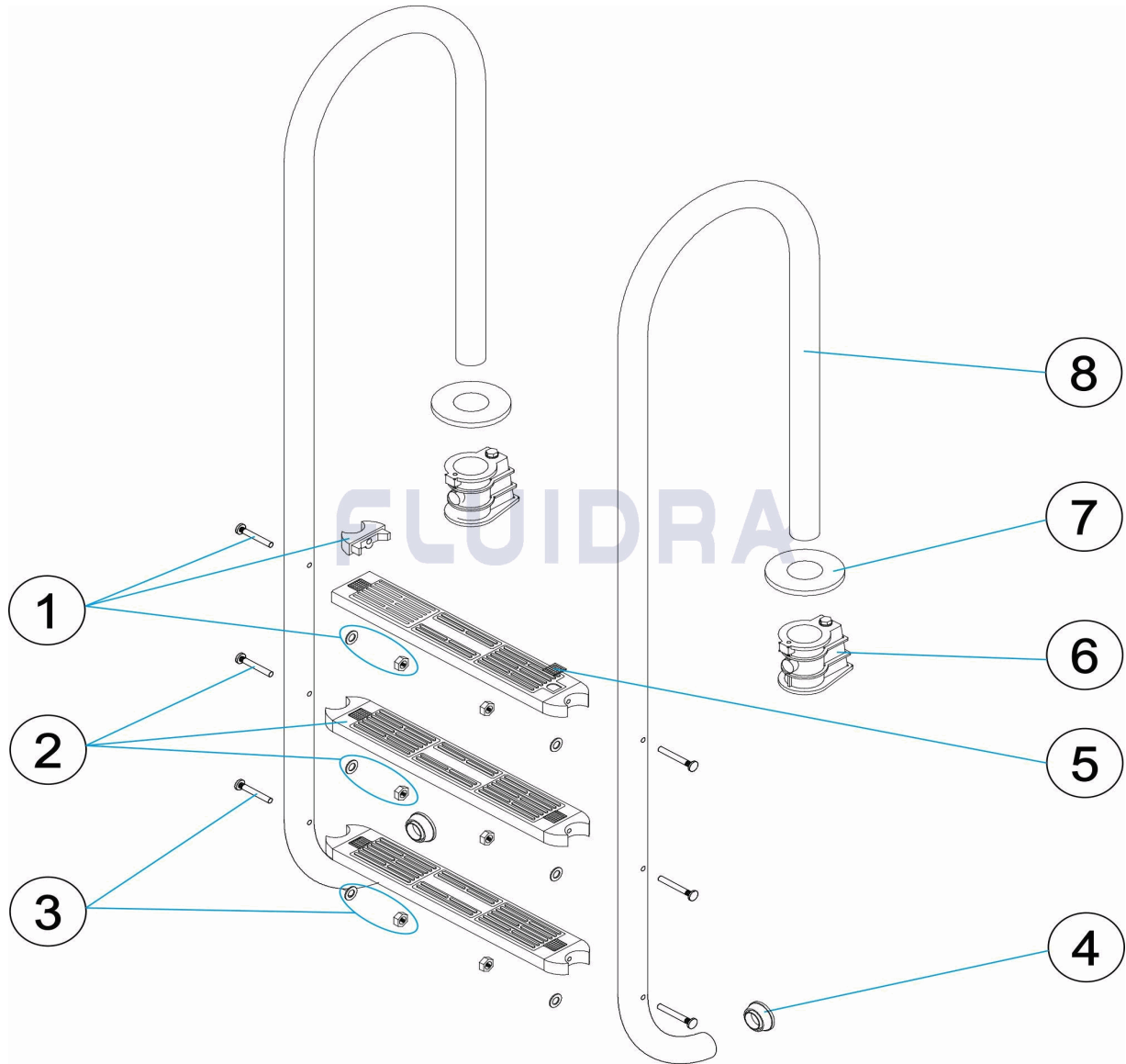
1492

DATUM: 16/06/2021

BLATT: 1/2

CODE **M00158, M00159, M00160**

BESCHREIBUNG: **WANDTREPPE 3-4-5 STUFEN AISI-304**



DEUTSCH

POS	CODE	BESCHREIBUNG	MENGE	POS	CODE	BESCHREIBUNG	MENGE
1	4401013203	SEITENHALTERUNG STUFE	6	4401010101	EINBAUHÜLSE		
2	4401010053	GESTREIFTER SCHRITT	7	4401010054	DEKO-ABSCHLUSSRING		
3	4401010116	SCHRAUBENSATZ STUFE V2A	8	* 05493R0001	HANDLAUF TREPPE 3 STUFEN		
4	4401010112	ABSCHLUSS TREPPE	8	* 05494R0001	HANDLAUF TREPPE 4 STUFEN		
5	4401010109	ABSCHLUSSPLATTE STUFE STANDARD	8	* 05495R0001	HANDLAUF TREPPE 5 STUFEN		

* SIEHE ANMERKUNGSBLATT

EINZELTEILE

ÜBER.: 0

1492

DATUM: 16/06/2021

BLATT: 2/2

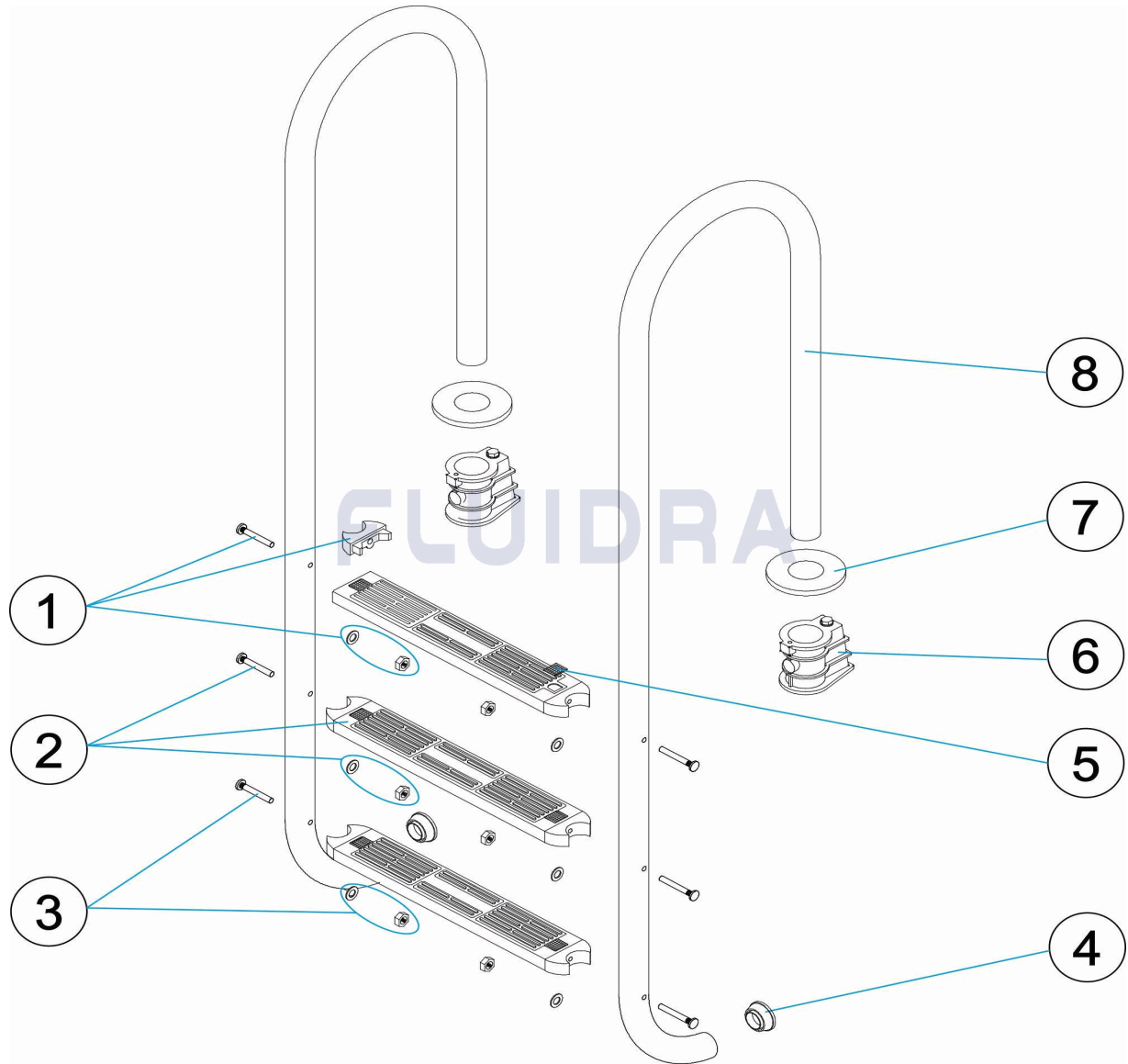
CODE **M00158, M00159, M00160**BESCHREIBUNG: **WANDTREPPE 3-4-5 STUFEN AISI-304**

HINWEISE

POS	CODE	HINWEISE
8	* 05493R0001	FÜR: M00158
8	* 05494R0001	FÜR: M00159
8	* 05495R0001	FÜR: M00160

CODIGO **M00158, M00159, M00160**

DESCRIÇÃO: **ESCADA PAREDE 3-4-5 DEGRAUS AISI-304**



PORTUGUES

POS	CODIGO	DESCRIÇÃO	JANTIDADE	POS	CODIGO	DESCRIÇÃO	JANTIDADE
1	4401013203	SUPORTE LATERAL DEGRAU	6	4401010101	ÂNCORA		
2	4401010053	DEGRAU LISTRADO	7	4401010054	ESPELHO		
3	4401010116	PARAFUSOS DEGRAU 304	8	* 05493R0001	CORRIMÃO ESCADA 3 DEGRAUS		
4	4401010112	BATENTE ESCADA	8	* 05494R0001	CORRIMÃO ESCADA 4 DEGRAUS		
5	4401010109	ANTI DERRAPANTE DEGRAU STANDARD	8	* 05495R0001	CORRIMÃO ESCADA 5 DEGRAUS		

ITEM

REV.: 0

1492

DATA: 16/06/2021

FOLHA: 2/2

CODIGO **M00158, M00159, M00160**DESCRIÇÃO: **ESCADA PAREDE 3-4-5 DEGRAUS AISI-304**

OBSERVAÇÕES

POS	CODIGO	OBSERVAÇÕES
8	* 05493R0001	PARA: M00158
8	* 05494R0001	PARA: M00159
8	* 05495R0001	PARA: M00160