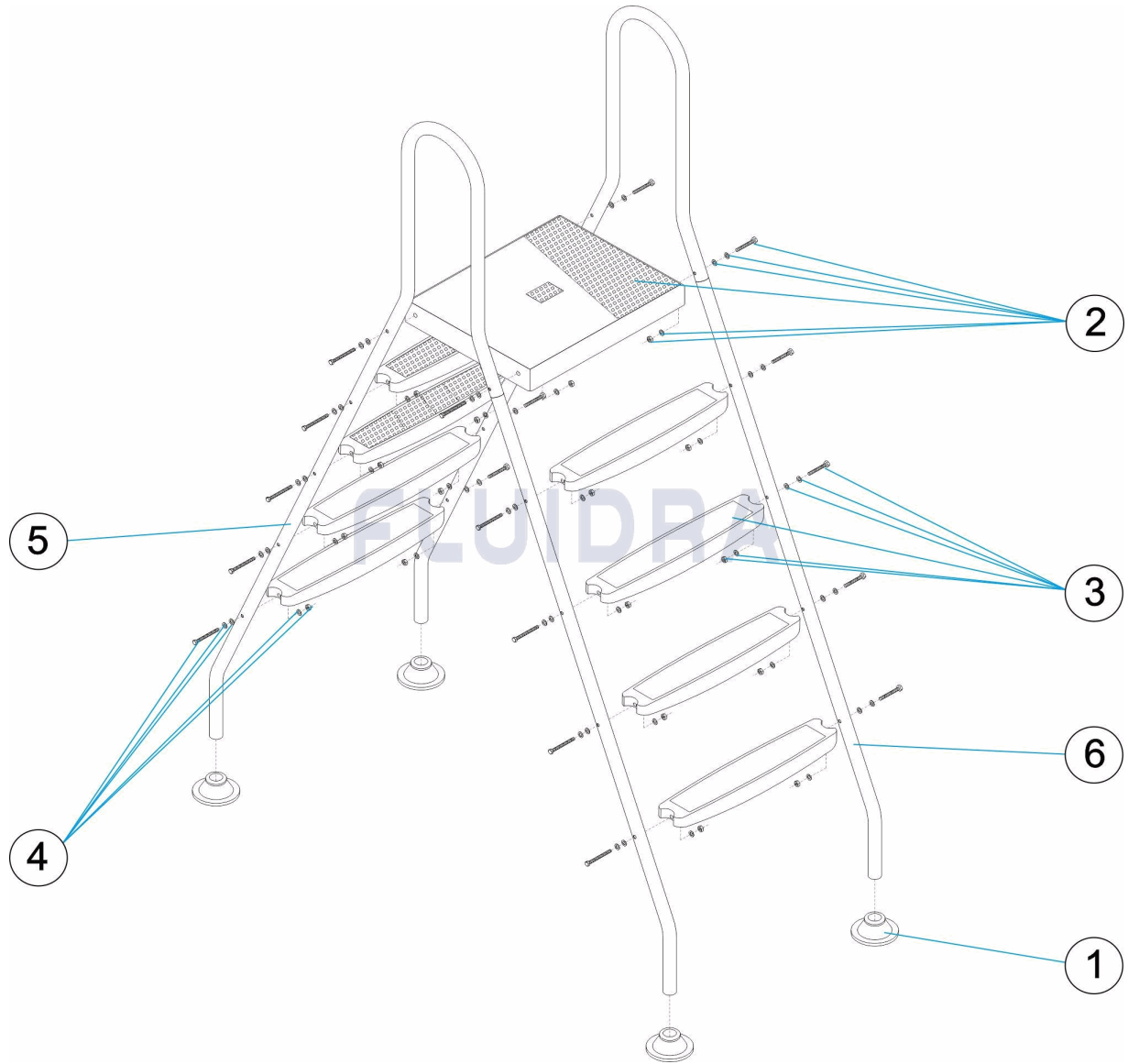


CODIGO **00031, 00032, 00033**

DESCRIPCION: **ESCALERA PISCINA ELEVADA / LADDER ALUMINIO**



ESPAÑOL

POS	CODIGO	DESCRIPCION	CANTIDAD	POS	CODIGO	DESCRIPCION	CANTIDAD
1	4401011506	TOPE ARTICULADO D.28		5	* 00032R0001	PASAMANO LARGO 4 PELDAÑOS	
2	4401010702	PLATAFORMA AZUL		5	* 00033R0001	PASAMANO LARGO 5 PELDAÑOS	
3	4401010703	PELDAÑO AZUL D 28		6	* 00031R0002	PASAMANO CORTO 3 PELDAÑOS	
4	4401010704	TORNILLERIA ESCALERA ALUMINIO		6	* 00032R0002	PASAMANO CORTO 4 PELDAÑOS	
5	* 00031R0001	PASAMANO LARGO 3 PELDAÑOS		6	* 00033R0002	PASAMANO CORTO 5 PELDAÑOS	

CODIGO 00031, 00032, 00033

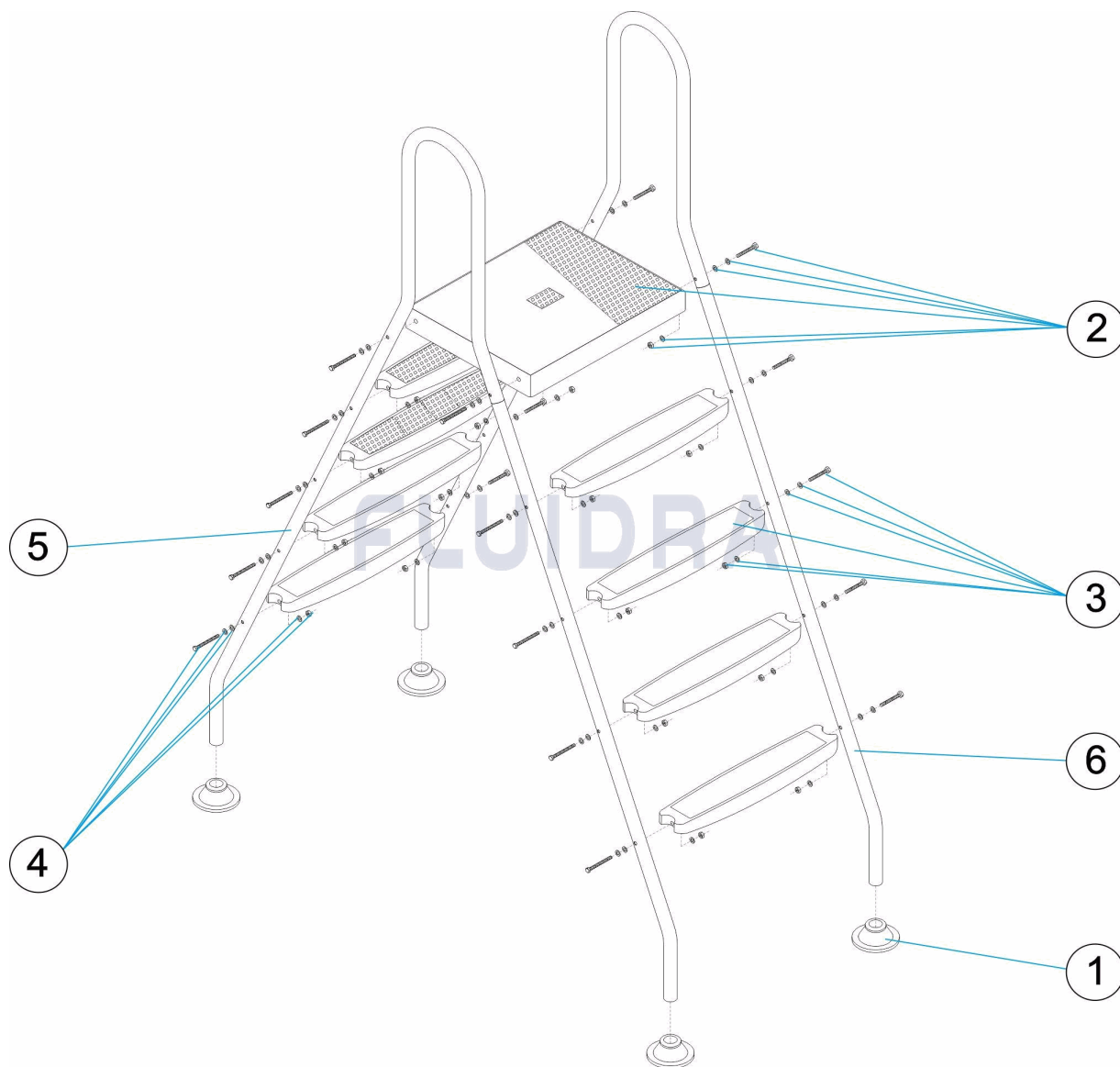
DESCRIPCION: ESCALERA PISCINA ELEVADA / LADDER ALUMINIO

OBSERVACIONES

POS	CODIGO	OBSERVACIONES
5	* 00031R0001	PARA: 00031
5	* 00032R0001	PARA: 00032
5	* 00033R0001	PARA: 00033
6	* 00031R0002	PARA: 00031
6	* 00032R0002	PARA: 00032
6	* 00033R0002	PARA: 00033

CODE **00031, 00032, 00033**

DESCRIPTION: **ÉCHELLE PISCINE HORS SOL / LADDER ALUMINIUM**



FRANCAIS

POS	CODE	DESCRIPTION	QUANTITE	POS	CODE	DESCRIPTION	QUANTITE
1	4401011506	TAMPON ARTICULÉ D 28		5	* 00032R0001	RAMPE LONGUE 4 MARCHES	
2	4401010702	PLATE-FORME BLEUE		5	* 00033R0001	RAMPE LONGUE 5 MARCHES	
3	4401010703	MARCHE BLEUE D 28		6	* 00031R0002	RAMPE COURTE 3 MARCHES	
4	4401010704	VISSERIE POUR ECHELLE ALUMINIUM		6	* 00032R0002	RAMPE COURTE 4 MARCHES	
5	* 00031R0001	RAMPE LONGUE 3 MARCHES		6	* 00033R0002	RAMPE COURTE 5 MARCHES	

CODE **00031, 00032, 00033**

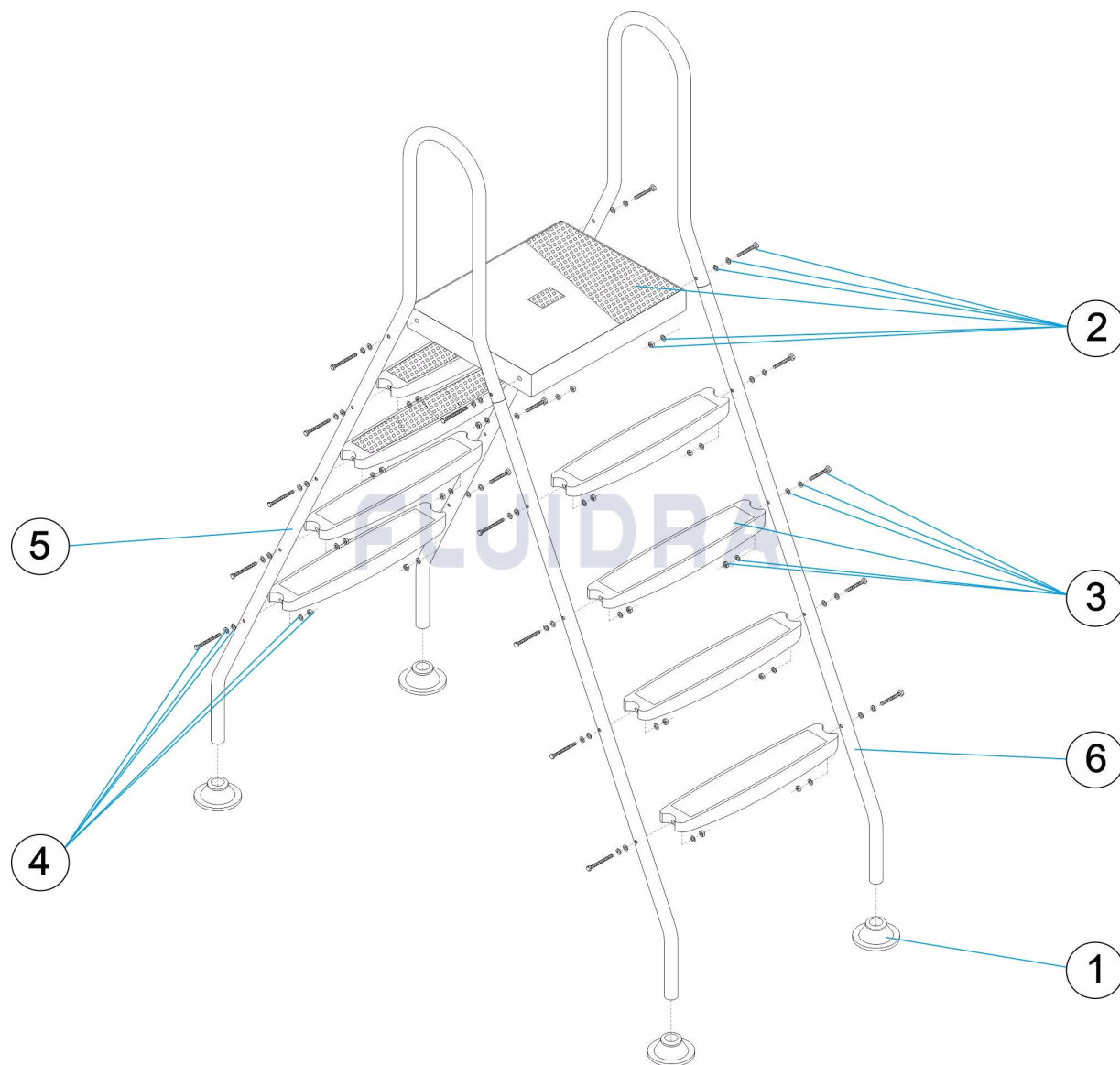
DESCRIPTION: **ÉCHELLE PISCINE HORS SOL / LADDER ALUMINIUM**

OBSERVATIONS

POS	CODE	OBSERVATIONS
5	* 00031R0001	POUR: 00031
5	* 00032R0001	POUR: 00032
5	* 00033R0001	POUR: 00033
6	* 00031R0002	POUR: 00031
6	* 00032R0002	POUR: 00032
6	* 00033R0002	POUR: 00033

CODE **00031, 00032, 00033**

DESCRIPTION: **ALUMINIUM LADDER / ABOVE-GROUND SWIMMING POOL**



ENGLISH

POS	CODE	DESCRIPTION	QUANTITY	POS	CODE	DESCRIPTION	QUANTITY
1	4401011506	ARTICULATED FOOT PAD D 28		5	* 00032R0001	LONG 4 TREAD LADDER HANDRAIL	
2	4401010702	BLUE PLATFORM		5	* 00033R0001	LONG 5 TREAD LADDER HANDRAIL	
3	4401010703	BLUE TREAD D.28		6	* 00031R0002	SHORT 3 TREAD LADDER HANDRAIL	
4	4401010704	ALUMINIUM LADDER BOLTS SET		6	* 00032R0002	SHORT 4 TREAD LADDER HANDRAIL	
5	* 00031R0001	LONG 3 TREAD LADDER HANDRAIL		6	* 00033R0002	SHORT 5 TREAD LADDER HANDRAIL	

CODE **00031, 00032, 00033**

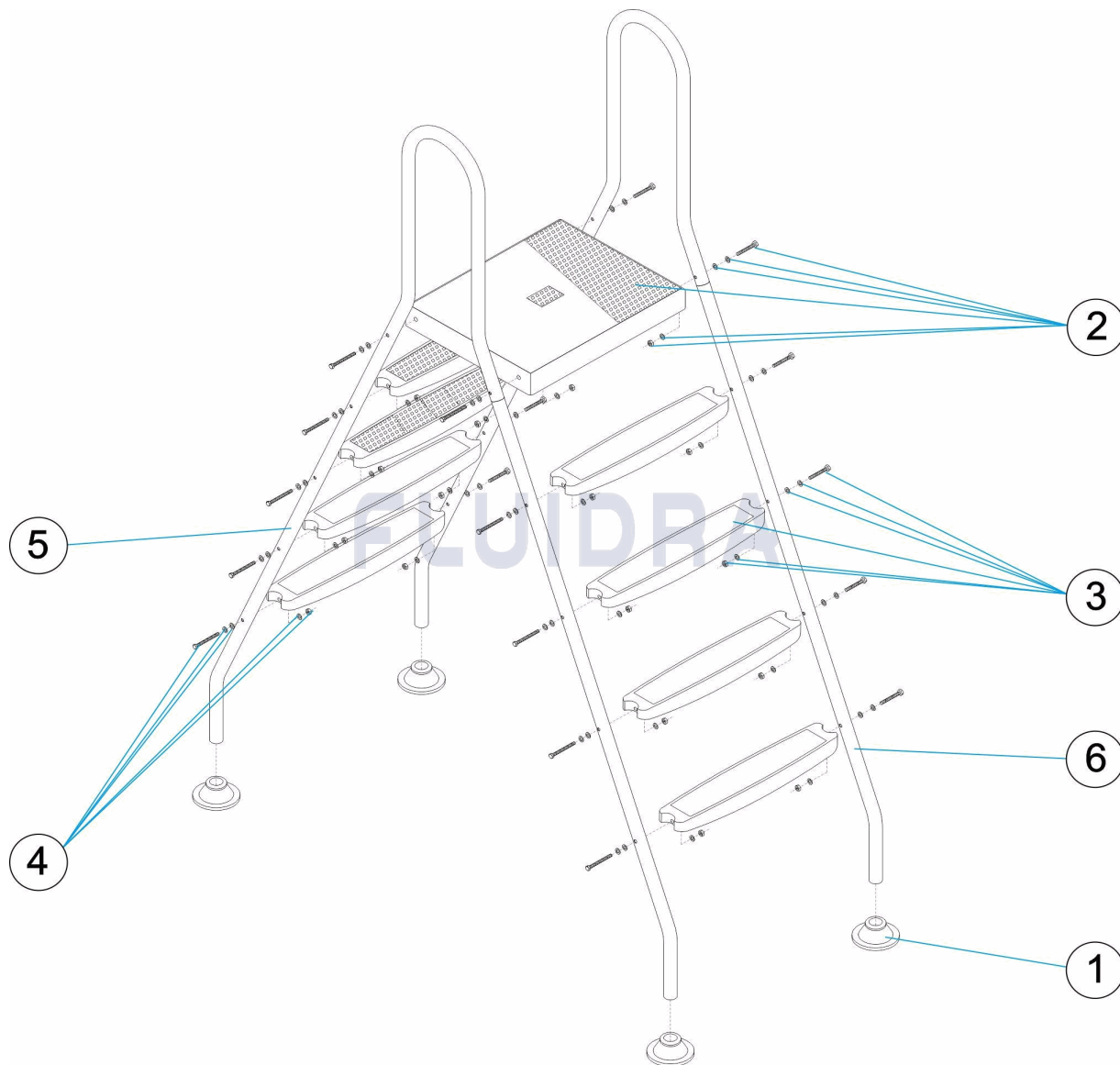
DESCRIPTION: **ALUMINIUM LADDER / ABOVE-GROUND SWIMMING POOL**

OBSERVATIONS

POS	CODE	OBSERVATIONS
5	* 00031R0001	FOR: 00031
5	* 00032R0001	FOR: 00032
5	* 00033R0001	FOR: 00033
6	* 00031R0002	FOR: 00031
6	* 00032R0002	FOR: 00032
6	* 00033R0002	FOR: 00033

CODICE **00031, 00032, 00033**

DESCRIZIONE: **SCALA PISCINA ELEVATA / LADDER ALLUMINIO**



ITALIANO

POS	CODICE	DESCRIZIONE	QUANTITA'	POS	CODICE	DESCRIZIONE	QUANTITA'
1	4401011506	PIEDINO SNODABILE D 28		5	* 00032R0001	CORRIMANO SCALA 4 GR.	
2	4401010702	PIATTAFORMA AZZURRA		5	* 00033R0001	CORRIMANO SCALA 5 GR.	
3	4401010703	GRADINO AZZURRO D 28		6	* 00031R0002	CORRIMANO CORTO SCALA 3 GR.	
4	4401010704	BULLONERIA SCALA IN ALLUMINIO		6	* 00032R0002	CORRIMANO CORTO SCALA 4 GR.	
5	* 00031R0001	CORRIMANO SCALA 3 GR.		6	* 00033R0002	CORRIMANO CORTO SCALA 5 GR.	

CODICE **00031, 00032, 00033**

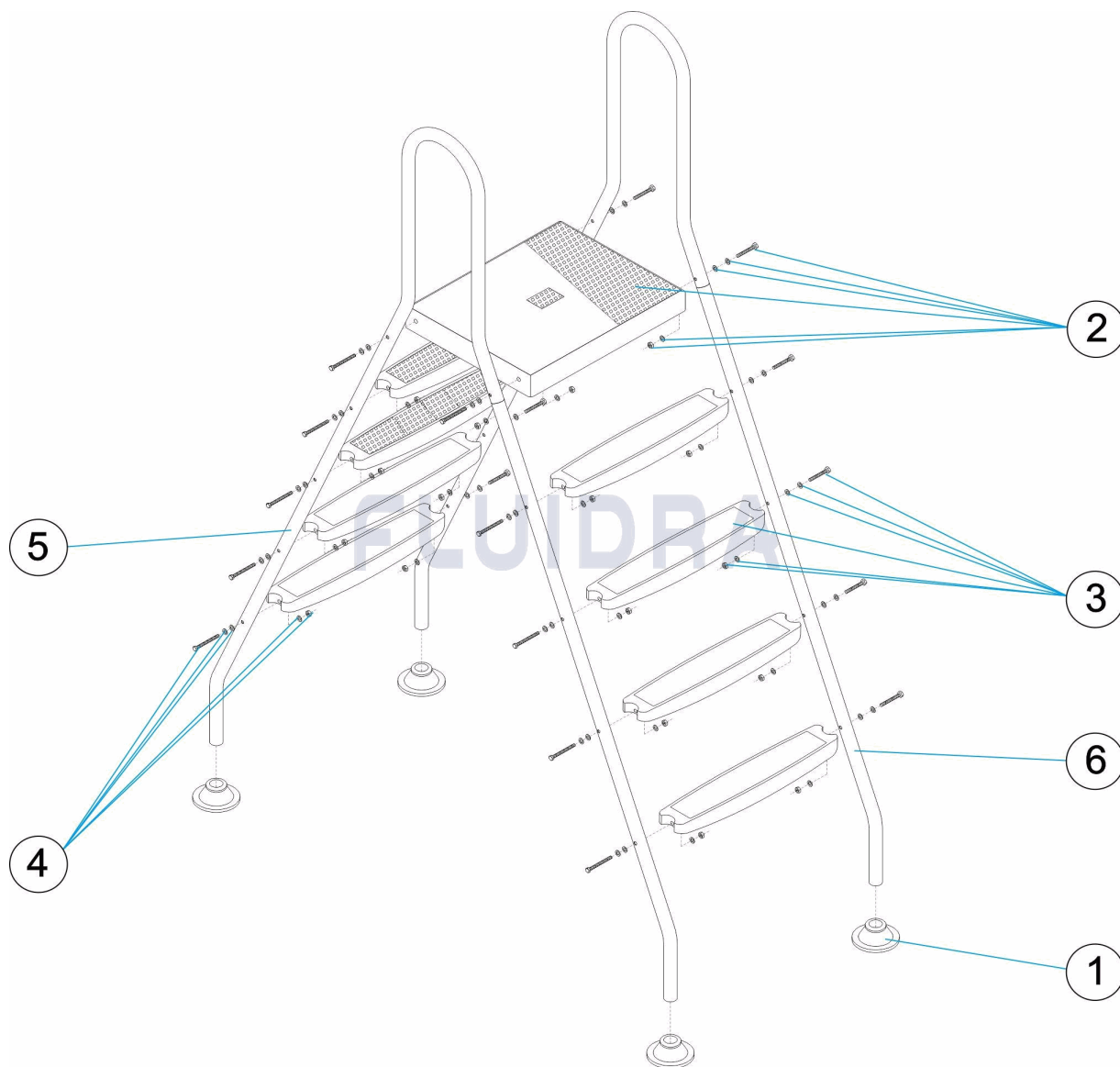
DESCRIZIONE: **SCALA PISCINA ELEVATA / LADDER ALLUMINIO**

OSSERVAZIONI

POS	CODICE	OSSERVAZIONI
5	* 00031R0001	PER: 00031
5	* 00032R0001	PER: 00032
5	* 00033R0001	PER: 00033
6	* 00031R0002	PER: 00031
6	* 00032R0002	PER: 00032
6	* 00033R0002	PER: 00033

CODE **00031, 00032, 00033**

BESCHREIBUNG: **TREPPE AUFSTELLBECKEN / LADDER ALUMINIUM**



DEUTSCH

POS	CODE	BESCHREIBUNG	MENGE	POS	CODE	BESCHREIBUNG	MENGE
1	4401011506	BEWEGLICHER ABSCHLUSS D. 28	5	* 00032R0001	HANDLAUF LANG 4 STUFEN		
2	4401010702	PLATTFORM BLAU	5	* 00033R0001	HANDLAUF LANG 5 STUFEN		
3	4401010703	STUFE BLAU D. 28	6	* 00031R0002	HANDLAUF KURZ 3 STUFEN		
4	4401010704	SCHRAUBENSATZ TREPPE ALUMINIUM	6	* 00032R0002	HANDLAUF KURZ 4 STUFEN		
5	* 00031R0001	HANDLAUF LANG 3 STUFEN		6	* 00033R0002	HANDLAUF KURZ 5 STUFEN	

CODE **00031, 00032, 00033**

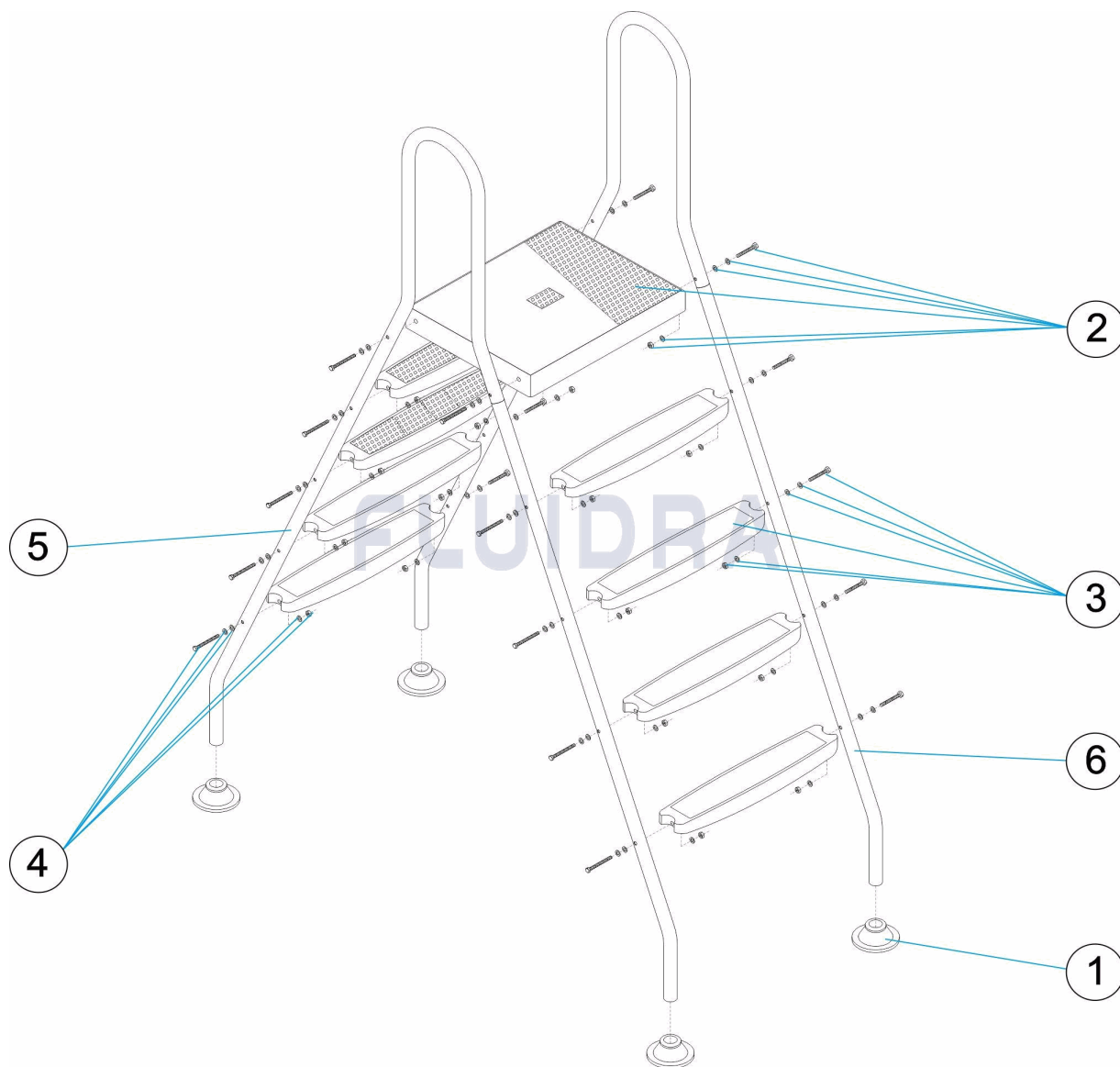
BESCHREIBUNG: **TREPPE AUFSTELLBECKEN / LADDER ALUMIUM**

HINWEISE

POS	CODE	HINWEISE
5	* 00031R0001	FÜR: 00031
5	* 00032R0001	FÜR: 00032
5	* 00033R0001	FÜR: 00033
6	* 00031R0002	FÜR: 00031
6	* 00032R0002	FÜR: 00032
6	* 00033R0002	FÜR: 00033

CODIGO **00031, 00032, 00033**

DESCRIÇÃO: **ESCADA PISCINA ELEVADA / LADDER ALUMÍNIO**



PORTUGUES

POS	CODIGO	DESCRIÇÃO	JANTIDADE	POS	CODIGO	DESCRIÇÃO	JANTIDADE
1	4401011506	BATENTE ARTICULADA D 28		5	* 00032R0001	CORRIMÃO LARGO 4 DEGRAUS	
2	4401010702	PLATAFORMA AZUL		5	* 00033R0001	CORRIMÃO LARGO 5 DEGRAUS	
3	4401010703	DEGRAU AZUL D 28		6	* 00031R0002	CORRIMÃO CURTO 3 DEGRAUS	
4	4401010704	PARAFUSOS ESCADA ALUMÍNIO		6	* 00032R0002	CORRIMÃO CURTO 4 DEGRAUS	
5	* 00031R0001	CORRIMÃO LARGO 3 DEGRAUS		6	* 00033R0002	CORRIMÃO CURTO 5 DEGRAUS	

CODIGO **00031, 00032, 00033**

DESCRIÇÃO: ESCADA PISCINA ELEVADA / LADDER ALUMÍNIO

OBSERVAÇÕES

POS	CODIGO	OBSERVAÇÕES
5	* 00031R0001	PARA: 00031
5	* 00032R0001	PARA: 00032
5	* 00033R0001	PARA: 00033
6	* 00031R0002	PARA: 00031
6	* 00032R0002	PARA: 00032
6	* 00033R0002	PARA: 00033