

KIT

REV: 0

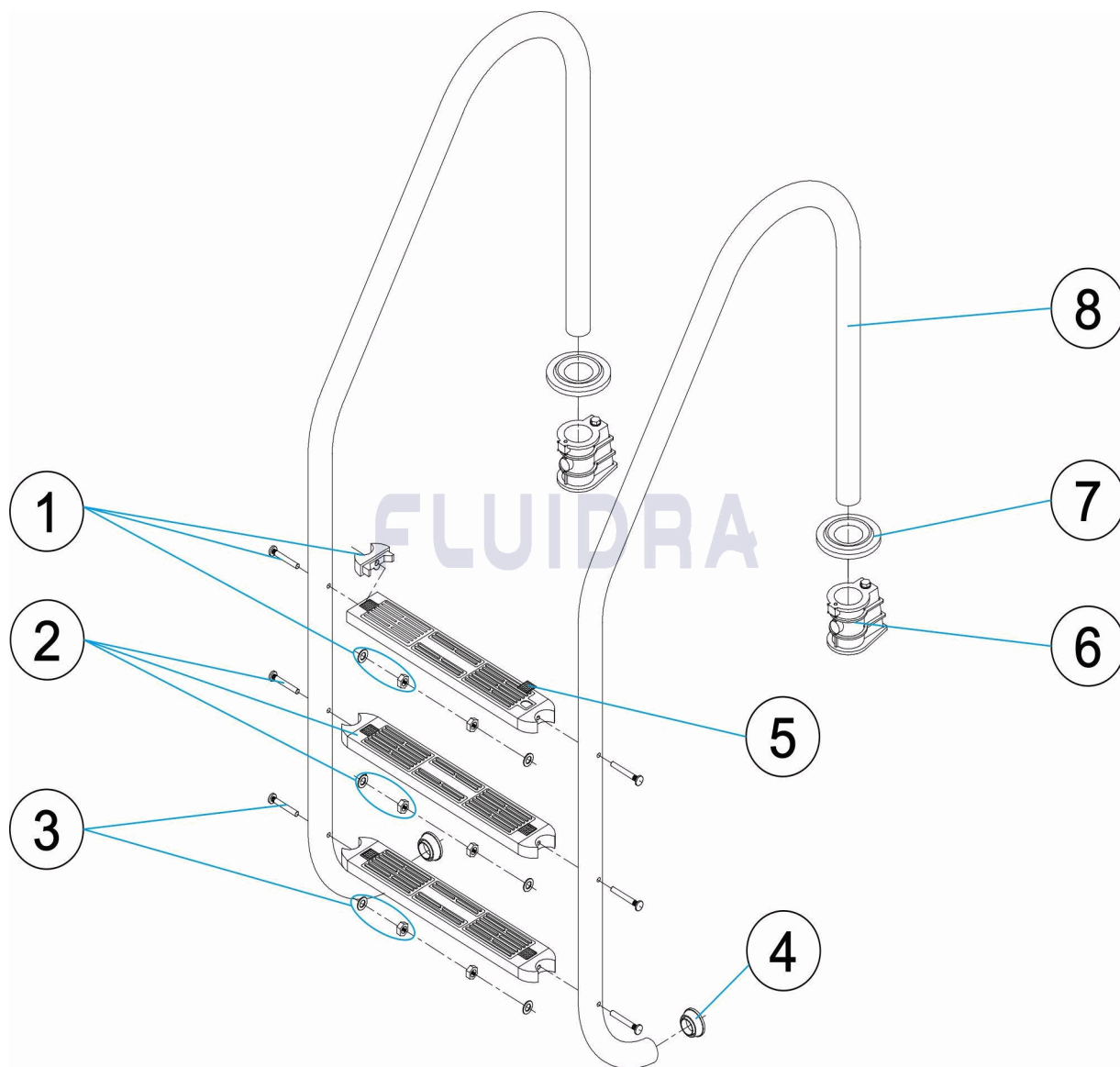
1511

FECHA: 09/07/2021

HOJA: 1/2

CODIGO **M00153, M00154, M00155, M00156**

DESCRIPCION: **ESCALERA STANDARD BASIC 2-3-4-5 PELDAÑOS AISI-304**



ESPAÑOL

POS	CODIGO	DESCRIPCION	CANTIDAD	POS	CODIGO	DESCRIPCION	CANTIDAD
1	4401013203	SOPORTE LATERAL PELDAÑO		7	4401010102A	TAPETA EMBELLECEDORA 304	
2	4401010053	PELDAÑO RAYADO		8	* 05488R0001	PASAMANO ESCALERA 2 PELDAÑOS	
3	4401010116	TORNILLERIA PELDAÑO 304		8	* 05489R0001	PASAMANO ESCALERA 3 PELDAÑOS	
4	4401010112	TOPE ESCALERA		8	* 05490R0001	PASAMANO ESCALERA 4 PELDAÑOS	
5	4401010109	TAPETA PELDAÑO STANDARD		8	* 05491R0001	PASAMANO ESCALERA 5 PELDAÑOS	
6	4401010101	ANCLAJE ESCALERA					

* NOTA OBSERVACIONES

KIT

REV: 0

1511

FECHA: 09/07/2021

HOJA: 2/2

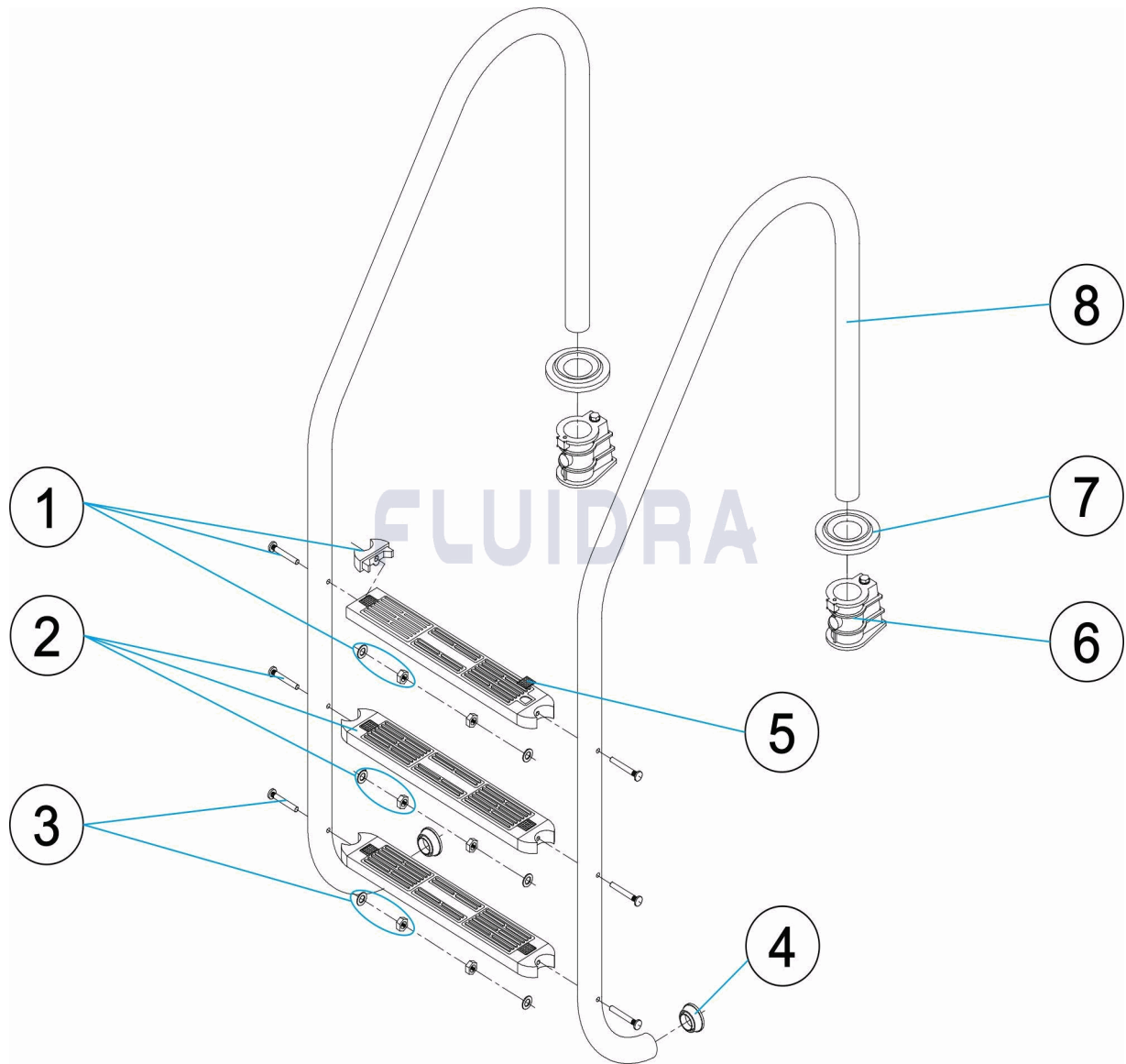
CODIGO **M00153, M00154, M00155, M00156**DESCRIPCION: **ESCALERA STANDARD BASIC 2-3-4-5 PELDAÑOS AISI-304**

OBSERVACIONES

POS	CODIGO	OBSERVACIONES
8	* 05488R0001	PARA: M00153
8	* 05489R0001	PARA: M00154
8	* 05490R0001	PARA: M00155
8	* 05491R0001	PARA: M00156

CODE **M00153, M00154, M00155, M00156**

DESCRIPTION: **ÉCHELLE STANDARD BASIC 2-3-4-5 MARCHES AISI-304**



FRANCAIS

POS	CODE	DESCRIPTION	QUANTITE	POS	CODE	DESCRIPTION	QUANTITE
1	4401013203	SUPPORT LATÉRAL DE MARCHE		7	4401010102A	ENJOLIVEUR AISI 304	
2	4401010053	MARCHE À RAYURES		8	* 05488R0001	MAIN COURANTE 2 MARCHES AISI 304	
3	4401010116	VISSERIE MARCHE AISI 304		8	* 05489R0001	MAIN COURANTE 3 MARCHES AISI 304	
4	4401010112	TAMPON D'ÉCHELLE		8	* 05490R0001	MAIN COURANTE 4 MARCHES AISI 304	
5	4401010109	PLAQUE NOIRE POUR MARCHE STANDAR		8	* 05491R0001	MAIN COURANTE 5 MARCHES AISI 304	
6	4401010101	ANCORAGE D'ÉCHELLE					

ÉCLATÉ

REV.: 0

1511

DATE: 09/07/2021

PAG.: 2/2

CODE **M00153, M00154, M00155, M00156**DESCRIPTION: **ÉCHELLE STANDARD BASIC 2-3-4-5 MARCHES AISI-304**

OBSERVATIONS

POS	CODE	OBSERVATIONS
8	* 05488R0001	POUR: M00153
8	* 05489R0001	POUR: M00154
8	* 05490R0001	POUR: M00155
8	* 05491R0001	POUR: M00156

PARTS BREAKDOWN

REV.: 0

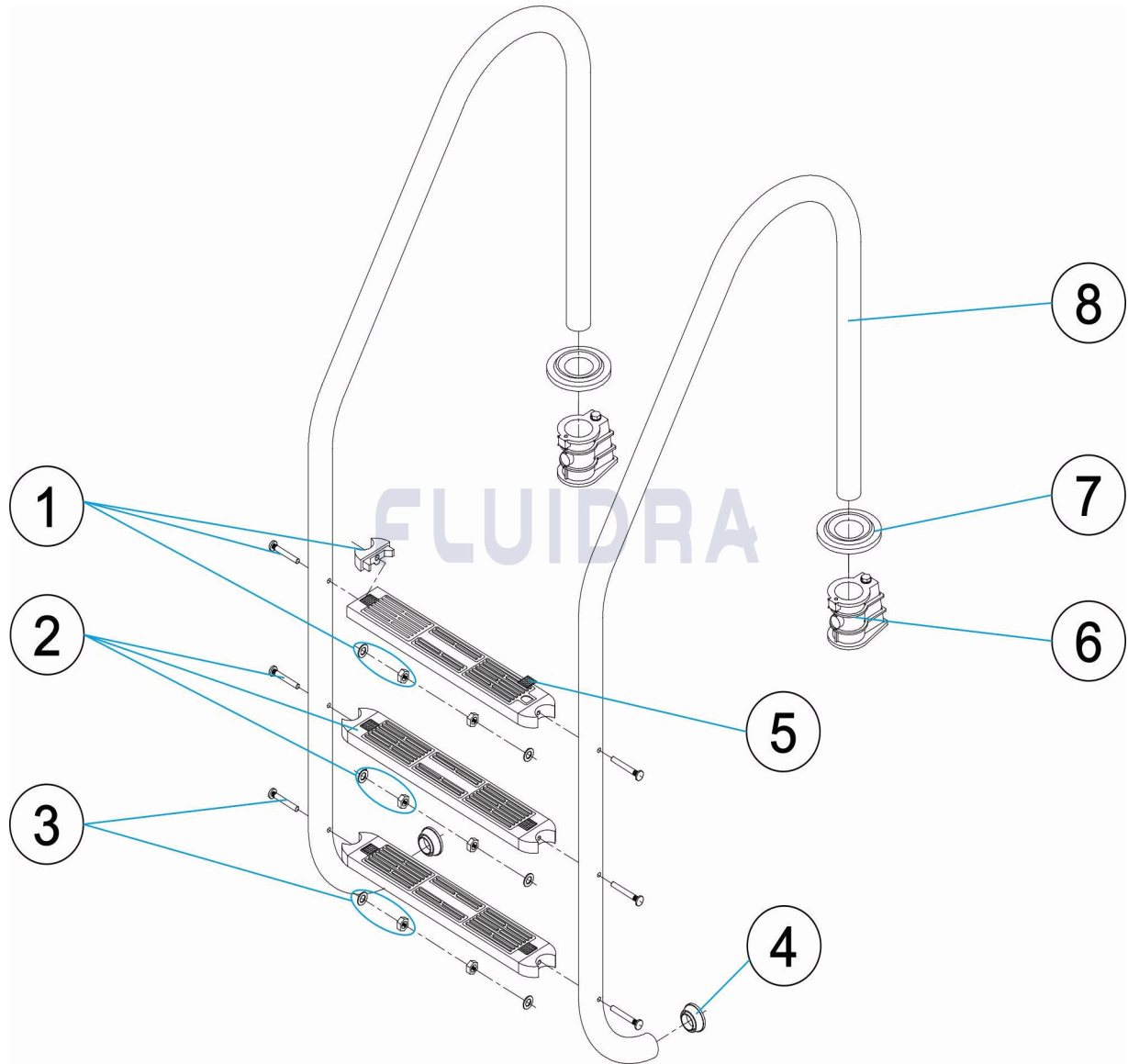
1511

DATE: 09/07/2021

SHEET: 1/2

CODE M00153, M00154, M00155, M00156

DESCRIPTION: STANDARD BASIC LADDER 2-3-4-5 STEPS AISI-304



ENGLISH

POS	CODE	DESCRIPTION	QUANTITY	POS	CODE	DESCRIPTION	QUANTITY
1	4401013203	STEP END CAP		7	4401010102A	ESCUTCHEON 304	
2	4401010053	STRIPED STEP		8	* 05488R0001	HANDRAIL LADDER 2 STEPS	
3	4401010116	TREAD BOLT SET 304		8	* 05489R0001	HANDRAIL LADDER 3 STEPS	
4	4401010112	LADDER END CAP		8	* 05490R0001	HANDRAIL LADDER 4 STEPS	
5	4401010109	STANDARD TREAD END INSERT		8	* 05491R0001	HANDRAIL LADDER 5 STEPS	
6	4401010101	LADDER ANCHOR					

PARTS BREAKDOWN

REV.: 0
DATE: 09/07/2021
SHEET: 2/2

1511

CODE **M00153, M00154, M00155, M00156**

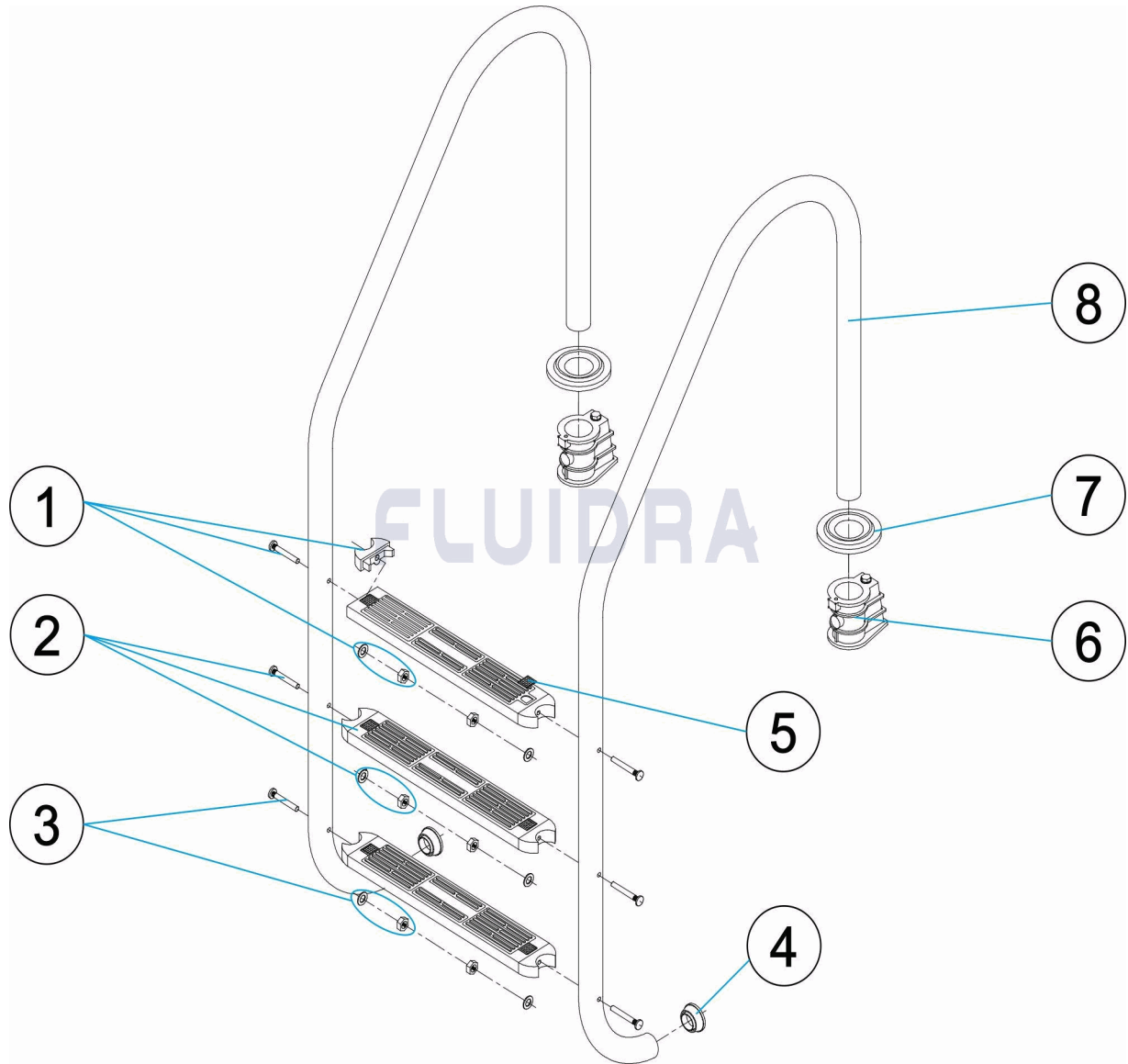
DESCRIPTION: **STANDARD BASIC LADDER 2-3-4-5 STEPS AISI-304**

OBSERVATIONS

POS	CODE	OBSERVATIONS
8	* 05488R0001	FOR: M00153
8	* 05489R0001	FOR: M00154
8	* 05490R0001	FOR: M00155
8	* 05491R0001	FOR: M00156

CODICE **M00153, M00154, M00155, M00156**

DESCRIZIONE: **SCALA STANDARD BASIC 2-3-4-5 SCALINI AISI-304**



ITALIANO

POS	CODICE	DESCRIZIONE	QUANTITA'	POS	CODICE	DESCRIZIONE	QUANTITA'
1	4401013203	SOSTEGNO LATERALE GRADINO		7	4401010102A	COPRIFLANGIA ANCORAGGIO AISI 304	
2	4401010053	GRADINO A RIGHE		8	* 05488R0001	CORRIMANO SCALA 2 GRADINI	
3	4401010116	BULLONERIA GRADINO AISI 304		8	* 05489R0001	CORRIMANO SCALA 3 GRADINI	
4	4401010112	TAPPO SCALA		8	* 05490R0001	CORRIMANO SCALA 4 GRADINI	
5	4401010109	TAPPETINO FINITURA GRADINO STANDAR		8	* 05491R0001	CORRIMANO SCALA 5 GRADINI	
6	4401010101	ANCORAGGIO SCALA					

ESPLOSO

REV.: 0

1511

DATA: 09/07/2021

PAG.: 2/2

CODICE **M00153, M00154, M00155, M00156**DESCRIZIONE: **SCALA STANDARD BASIC 2-3-4-5 SCALINI AISI-304**

OSSERVAZIONI

POS	CODICE	OSSERVAZIONI
8	* 05488R0001	PER: M00153
8	* 05489R0001	PER: M00154
8	* 05490R0001	PER: M00155
8	* 05491R0001	PER: M00156

EINZELTEILE

ÜBER.: 0

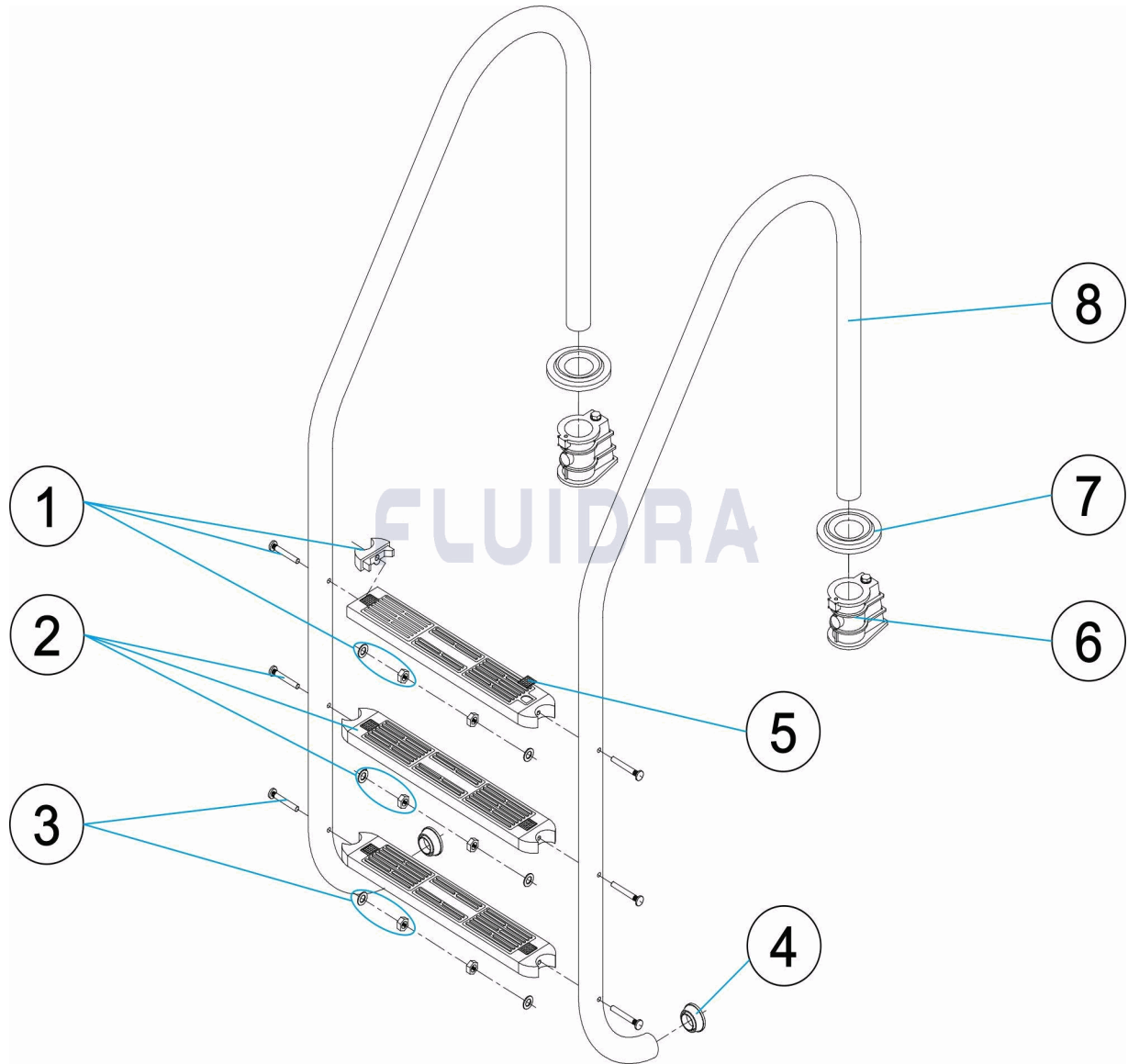
1511

DATUM: 09/07/2021

BLATT: 1/2

CODE M00153, M00154, M00155, M00156

BESCHREIBUNG: TREPPE STANDARD BASIC 2-3-4-5 STUFEN AISI-304



DEUTSCH

POS	CODE	BESCHREIBUNG	MENGE	POS	CODE	BESCHREIBUNG	MENGE
1	4401013203	SEITENHALTERUNG STUFE		7	4401010102A	DEKO-ABSCHLUSSRING 304	
2	4401010053	GESTREIFTER SCHRITT		8	* 05488R0001	HANDLAUF TREPPE 2 STUFEN	
3	4401010116	SCHRAUBENSATZ STUFE V2A		8	* 05489R0001	HANDLAUF TREPPE 3 STUFEN	
4	4401010112	ABSCHLUSS TREPPE		8	* 05490R0001	HANDLAUF TREPPE 4 STUFEN	
5	4401010109	ABSCHLUSSPLATTE STUFE STANDARD		8	* 05491R0001	HANDLAUF TREPPE 5 STUFEN	
6	4401010101	EINBAUHÜLSE					

* SIEHE ANMERKUNGSBLATT

EINZELTEILE

ÜBER.: 0

1511

DATUM: 09/07/2021

BLATT: 2/2

CODE **M00153, M00154, M00155, M00156**BESCHREIBUNG: **TREPPE STANDARD BASIC 2-3-4-5 STUFEN AISI-304**

HINWEISE

POS	CODE	HINWEISE
8	* 05488R0001	FÜR: M00153
8	* 05489R0001	FÜR: M00154
8	* 05490R0001	FÜR: M00155
8	* 05491R0001	FÜR: M00156

ITEM

REV.: 0

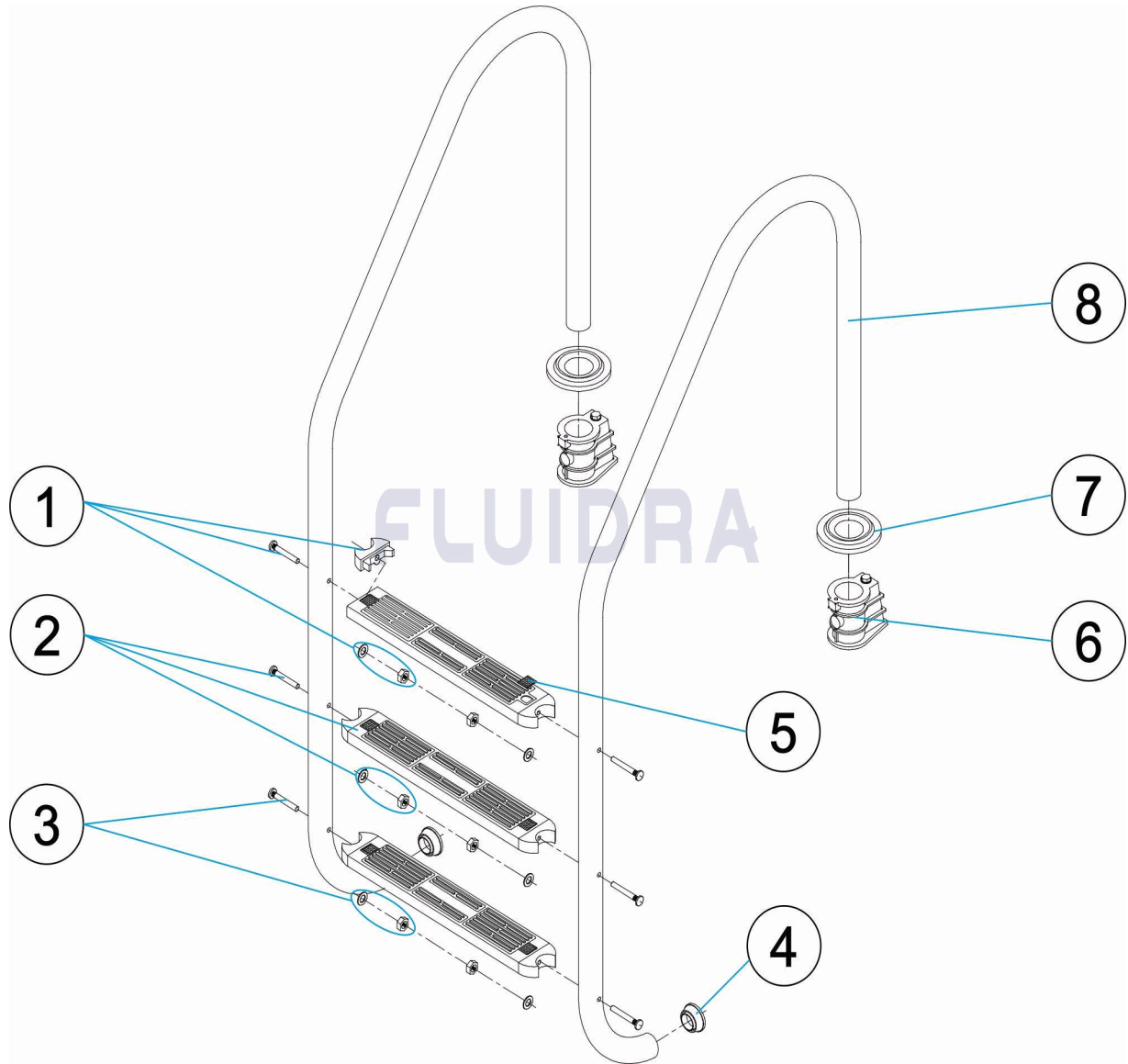
1511

DATA: 09/07/2021

FOLHA: 1/2

CODIGO **M00153, M00154, M00155, M00156**

DESCRIÇÃO: **ESCADA STANDARD BASIC 2-3-4-5 DEGRAUS AISI-304**



PORTUGUES

POS	CODIGO	DESCRIÇÃO	JANTIDADE	POS	CODIGO	DESCRIÇÃO	JANTIDADE
1	4401013203	SUPORTE LATERAL DEGRAU		7	4401010102A	ESPELHO 304	
2	4401010053	DEGRAU LISTRADO		8	* 05488R0001	CORRIMÃO ESCADA 2 DEGRAUS	
3	4401010116	PARAFUSOS DEGRAU 304		8	* 05489R0001	CORRIMÃO ESCADA 3 DEGRAUS	
4	4401010112	BATENTE ESCADA		8	* 05490R0001	CORRIMÃO ESCADA 4 DEGRAUS	
5	4401010109	ANTI DERRAPANTE DEGRAU STANDARD		8	* 05491R0001	CORRIMÃO ESCADA 5 DEGRAUS	
6	4401010101	ÂNCORA					

*** VEJA A FICHA DE OBSERVAÇÕES**

ITEM

REV.: 0

1511

DATA: 09/07/2021

FOLHA: 2/2

CODIGO **M00153, M00154, M00155, M00156**DESCRIÇÃO: **ESCADA STANDARD BASIC 2-3-4-5 DEGRAUS AISI-304**

OBSERVAÇÕES

POS	CODIGO	OBSERVAÇÕES
8	* 05488R0001	PARA: M00153
8	* 05489R0001	PARA: M00154
8	* 05490R0001	PARA: M00155
8	* 05491R0001	PARA: M00156