

KIT

REV: 0

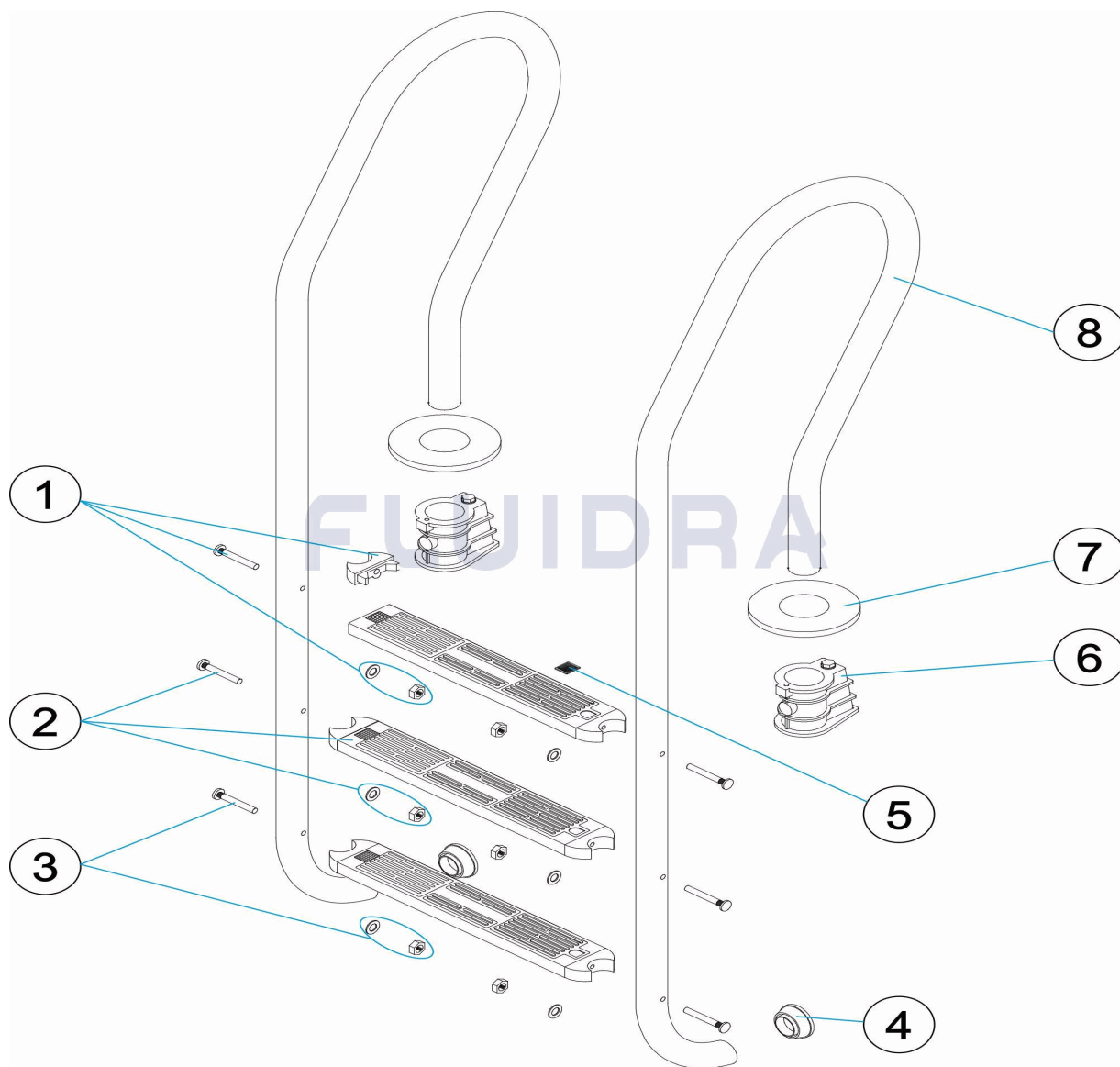
1513

FECHA: 12/07/2021

HOJA: 1/2

CODIGO **M00161, M00162, M00163, M00164**

DESCRIPCION: **ESCALERA MIXTA 2-3-4-5 PELDAÑOS AISI-304**



ESPAÑOL

POS	CODIGO	DESCRIPCION	CANTIDAD	POS	CODIGO	DESCRIPCION	CANTIDAD
1	4401013203	SOPORTE LATERAL PELDAÑO		7	4401010054	TAPETA EMBELLECEDORA	
2	4401010053	PELDAÑO RAYADO		8	* 05496R0001	PASAMANO ESCALERA 2 PELDAÑOS AISI-3	
3	4401010116	TORNILLERIA PELDAÑO 304		8	* 05497R0001	PASAMANO ESCALERA 3 PELDAÑOS	
4	4401010112	TOPE ESCALERA		8	* 05498R0001	PASAMANO ESC. MIXTA 4 PELDAÑOS	
5	4401010109	TAPETA PELDAÑO STANDARD		8	* 05499R0001	PASAMANO ESCALERA 5 PELDAÑOS AISI-3	
6	4401010101	ANCLAJE ESCALERA					

* NOTA OBSERVACIONES

KIT

REV: 0

1513

FECHA: 12/07/2021

HOJA: 2/2

CODIGO **M00161, M00162, M00163, M00164**DESCRIPCION: **ESCALERA MIXTA 2-3-4-5 PELDAÑOS AISI-304**

OBSERVACIONES

POS	CODIGO	OBSERVACIONES
8	* 05496R0001	PARA: M00161
8	* 05497R0001	PARA: M00162
8	* 05498R0001	PARA: M00163
8	* 05499R0001	PARA: M00164

ÉCLATÉ

REV.: 0

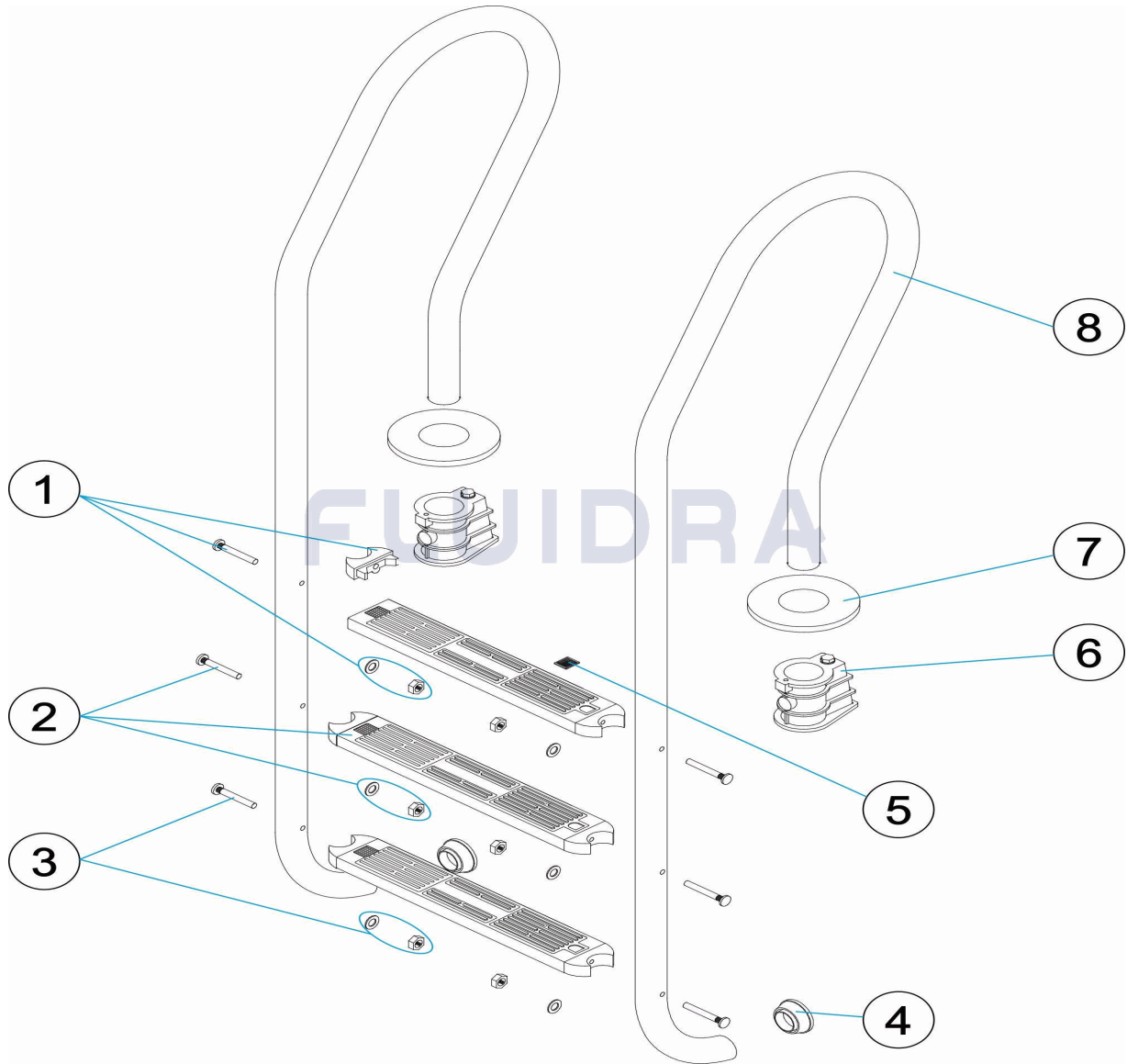
1513

DATE: 12/07/2021

PAG.: 1/2

CODE M00161, M00162, M00163, M00164

DESCRIPTION: ÉCHELLE MIXTE 2-3-4-5 MARCHES AISI-304



FRANCAIS

POS	CODE	DESCRIPTION	QUANTITE	POS	CODE	DESCRIPTION	QUANTITE
1	4401013203	SUPPORT LATÉRAL DE MARCHE		7	4401010054	ENJOLIVEUR	
2	4401010053	MARCHE À RAYURES		8	* 05496R0001	MAIN COURANTE ECHELLE 2 MARCHES AI:	
3	4401010116	VISSERIE MARCHE AISI 304		8	* 05497R0001	MAIN COURANTE ECHELLE 3 MARCHES AI:	
4	4401010112	TAMPON D'ÉCHELLE		8	* 05498R0001	MAIN COURANTE ECHELLE 4 MARCHES AI:	
5	4401010109	PLAQUE NOIRE POUR MARCHE STANDAR		8	* 05499R0001	MAIN COURANTE ECHELLE 5 MARCHES AI:	
6	4401010101	ANCRAGE D'ÉCHELLE					

* VOIR FICHE D'OBSERVATIONS

ÉCLATÉ

REV.: 0

1513

DATE: 12/07/2021

PAG.: 2/2

CODE **M00161, M00162, M00163, M00164**DESCRIPTION: **ÉCHELLE MIXTE 2-3-4-5 MARCHES AISI-304**

OBSERVATIONS

POS	CODE	OBSERVATIONS
8	* 05496R0001	POUR: M00161
8	* 05497R0001	POUR: M00162
8	* 05498R0001	POUR: M00163
8	* 05499R0001	POUR: M00164

PARTS BREAKDOWN

REV.: 0

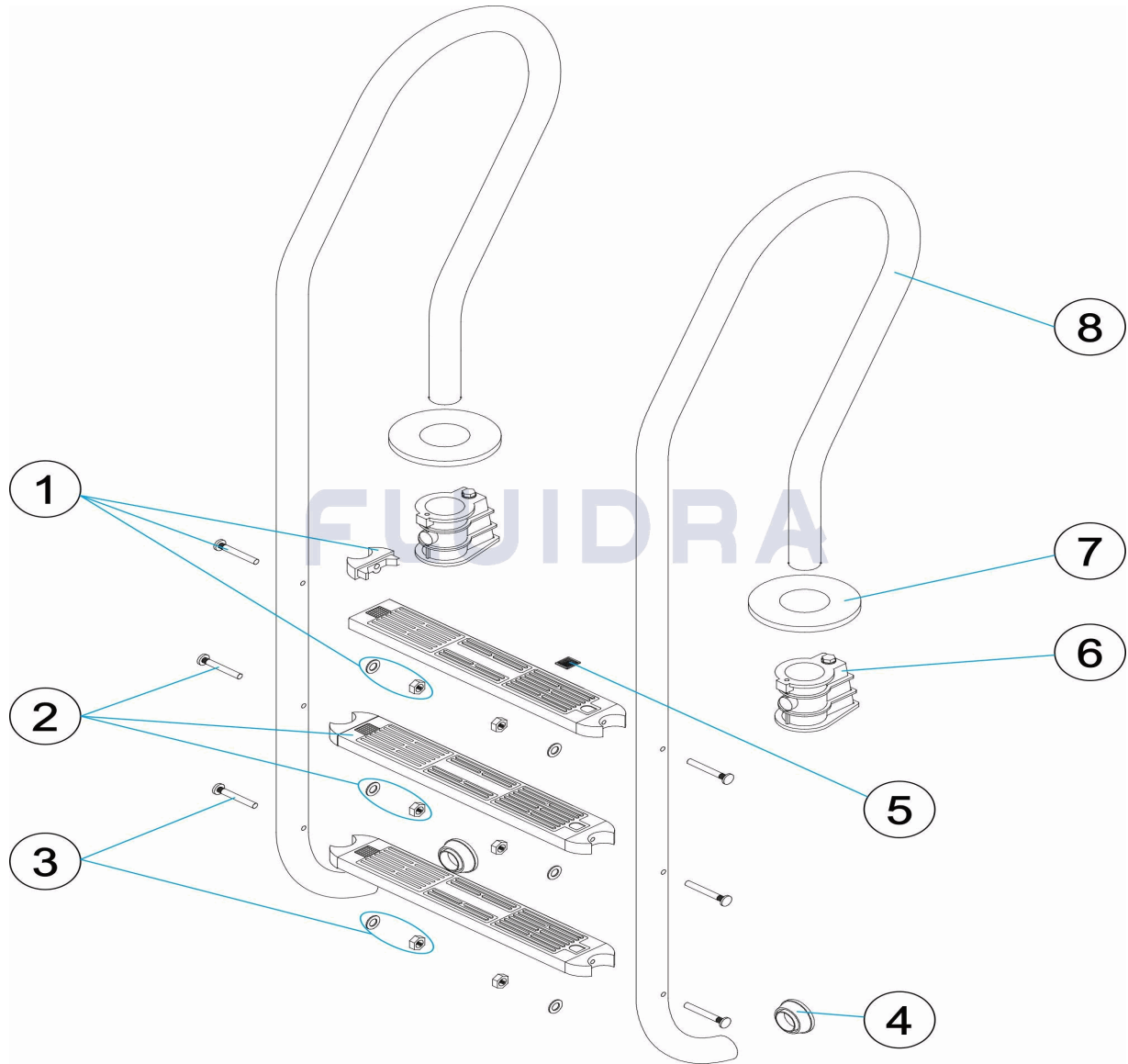
1513

DATE: 12/07/2021

SHEET: 1/2

CODE M00161, M00162, M00163, M00164

DESCRIPTION: MIX LADDER 2-3-4-5 STEPS AISI-304



ENGLISH

POS	CODE	DESCRIPTION	QUANTITY	POS	CODE	DESCRIPTION	QUANTITY
1	4401013203	STEP END CAP		7	4401010054	ESCUTCHEON	
2	4401010053	STRIPED STEP		8	* 05496R0001	HANDRAIL LADDER 2 STEPS AISI-304	
3	4401010116	TREAD BOLT SET 304		8	* 05497R0001	HANDRAIL LADDER 3 STEPS	
4	4401010112	LADDER END CAP		8	* 05498R0001	HANDRAIL MIX LADDER 4 STEPS	
5	4401010109	STANDARD TREAD END INSERT		8	* 05499R0001	HANDRAIL LADDER 5 STEPS AISI-304	
6	4401010101	LADDER ANCHOR					

* SEE OBSERVATIONS SHEET

PARTS BREAKDOWN

REV.: 0

1513

DATE: 12/07/2021

SHEET: 2/2

CODE **M00161, M00162, M00163, M00164**

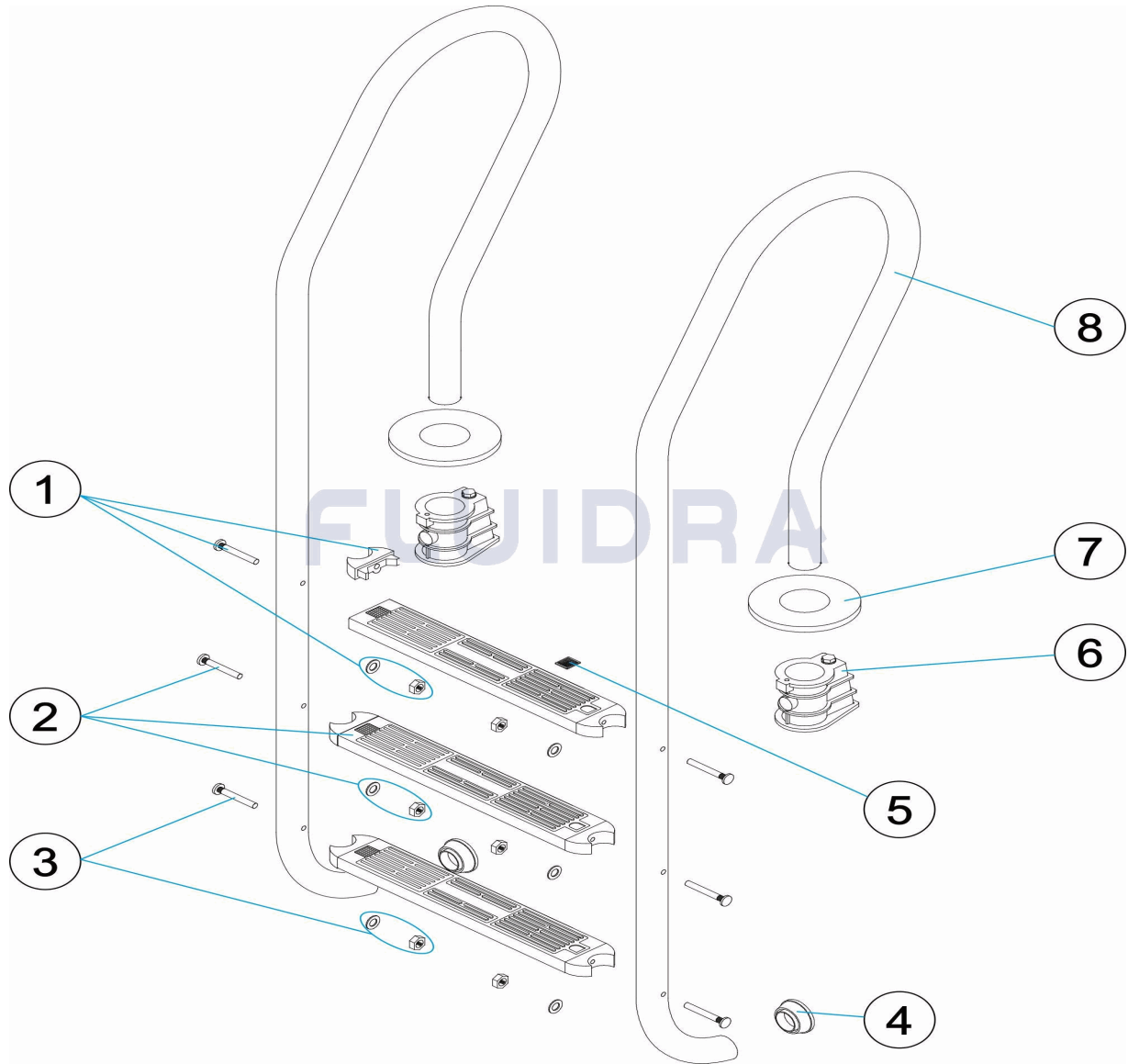
DESCRIPTION: **MIX LADDER 2-3-4-5 STEPS AISI-304**

OBSERVATIONS

POS	CODE	OBSERVATIONS
8	* 05496R0001	FOR: M00161
8	* 05497R0001	FOR: M00162
8	* 05498R0001	FOR: M00163
8	* 05499R0001	FOR: M00164

CODICE **M00161, M00162, M00163, M00164**

DESCRIZIONE: **SCALA MISTA 2-3-4-5 SCALINI AISI-304**



ITALIANO

POS	CODICE	DESCRIZIONE	QUANTITA'	POS	CODICE	DESCRIZIONE	QUANTITA'
1	4401013203	SOSTEGNO LATERALE GRADINO		7	4401010054	COPRIFLANGIA ANCORAGGIO	
2	4401010053	GRADINO A RIGHE		8	* 05496R0001	CORRIMANO SCALA 2 GRADINI AISI-304	
3	4401010116	BULLONERIA GRADINO AISI 304		8	* 05497R0001	CORRIMANO SCALA 3 GRADINI	
4	4401010112	TAPPO SCALA		8	* 05498R0001	CORRIMANO SCALA MISTA 4 GRADINI	
5	4401010109	TAPPETINO FINITURA GRADINO STANDAR		8	* 05499R0001	CORRIMANO SCALA 5 GRADINI AISI-304	
6	4401010101	ANCORAGGIO SCALA					

ESPLOSO

REV.: 0

1513

DATA: 12/07/2021

PAG.: 2/2

CODICE **M00161, M00162, M00163, M00164**DESCRIZIONE: **SCALA MISTA 2-3-4-5 SCALINI AISI-304**

OSSERVAZIONI

POS	CODICE	OSSERVAZIONI
8	* 05496R0001	PER: M00161
8	* 05497R0001	PER: M00162
8	* 05498R0001	PER: M00163
8	* 05499R0001	PER: M00164

EINZELTEILE

ÜBER.: 0

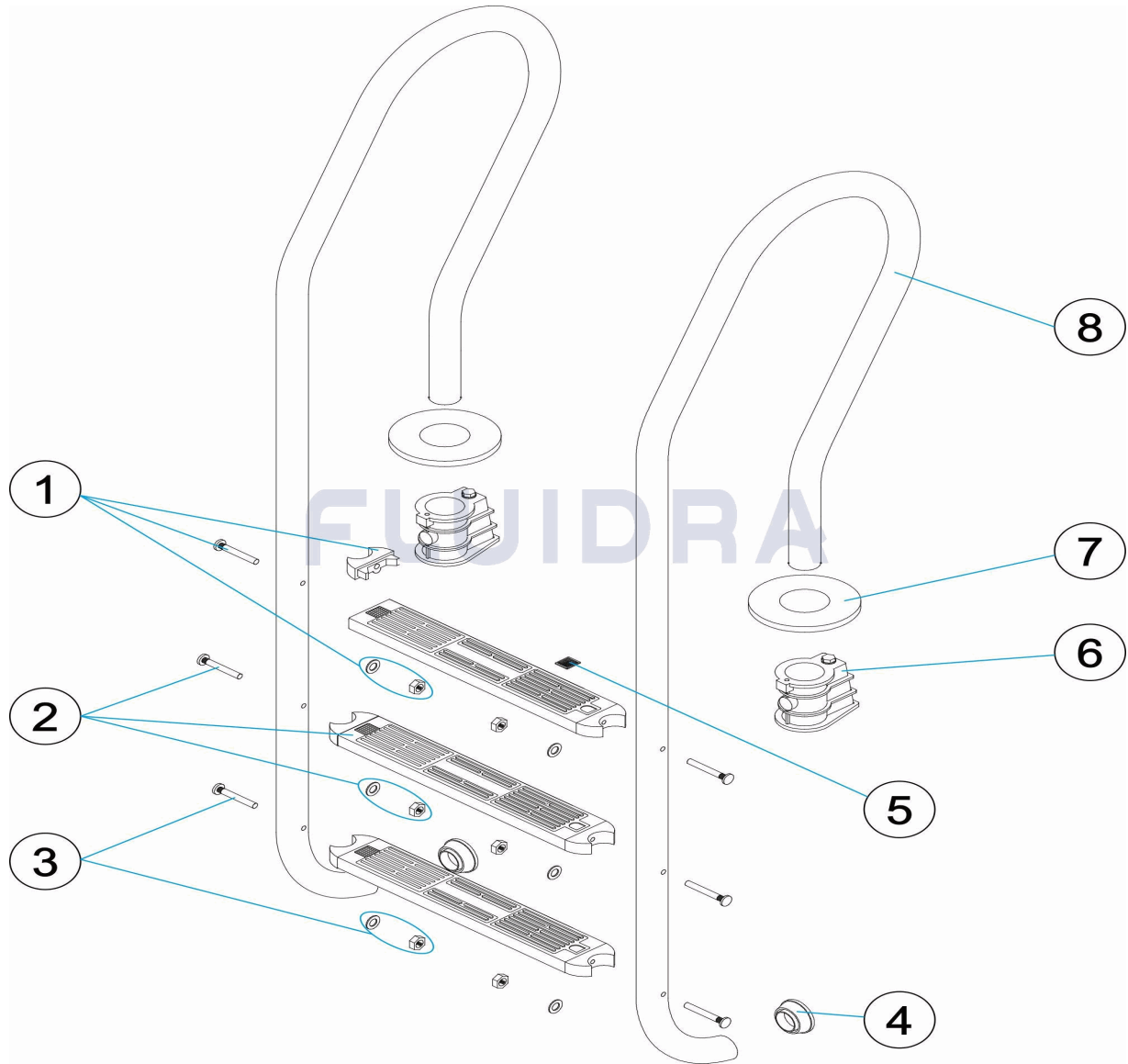
1513

DATUM: 12/07/2021

BLATT: 1/2

CODE **M00161, M00162, M00163, M00164**

BESCHREIBUNG: **TREPPE GEMISCHT 2-3-4-5 STUFEN AISI-304**



DEUTSCH

POS	CODE	BESCHREIBUNG	MENGE	POS	CODE	BESCHREIBUNG	MENGE
1	4401013203	SEITENHALTERUNG STUFE		7	4401010054	DEKO-ABSCHLUSSRING	
2	4401010053	GESTREIFTER SCHRITT		8	* 05496R0001	HANDLAUF TREPPE 2 STUFEN AISI - 304	
3	4401010116	SCHRAUBENSATZ STUFE V2A		8	* 05497R0001	HANDLAUF TREPPE 3 STUFEN	
4	4401010112	ABSCHLUSS TREPPE		8	* 05498R0001	HANDLAUF TREPPE KOMBI 4 STUFEN	
5	4401010109	ABSCHLUSSPLATTE STUFE STANDARD		8	* 05499R0001	HANDLAUF TREPPE 5 STUFEN AISI - 304	
6	4401010101	EINBAUHÜLSE					

* SIEHE ANMERKUNGSBLATT

EINZELTEILE

ÜBER.: 0

1513

DATUM: 12/07/2021

BLATT: 2/2

CODE **M00161, M00162, M00163, M00164**BESCHREIBUNG: **TREPPE GEMISCHT 2-3-4-5 STUFEN AISI-304**

HINWEISE

POS	CODE	HINWEISE
8	* 05496R0001	FÜR: M00161
8	* 05497R0001	FÜR: M00162
8	* 05498R0001	FÜR: M00163
8	* 05499R0001	FÜR: M00164

ITEM

REV.: 0

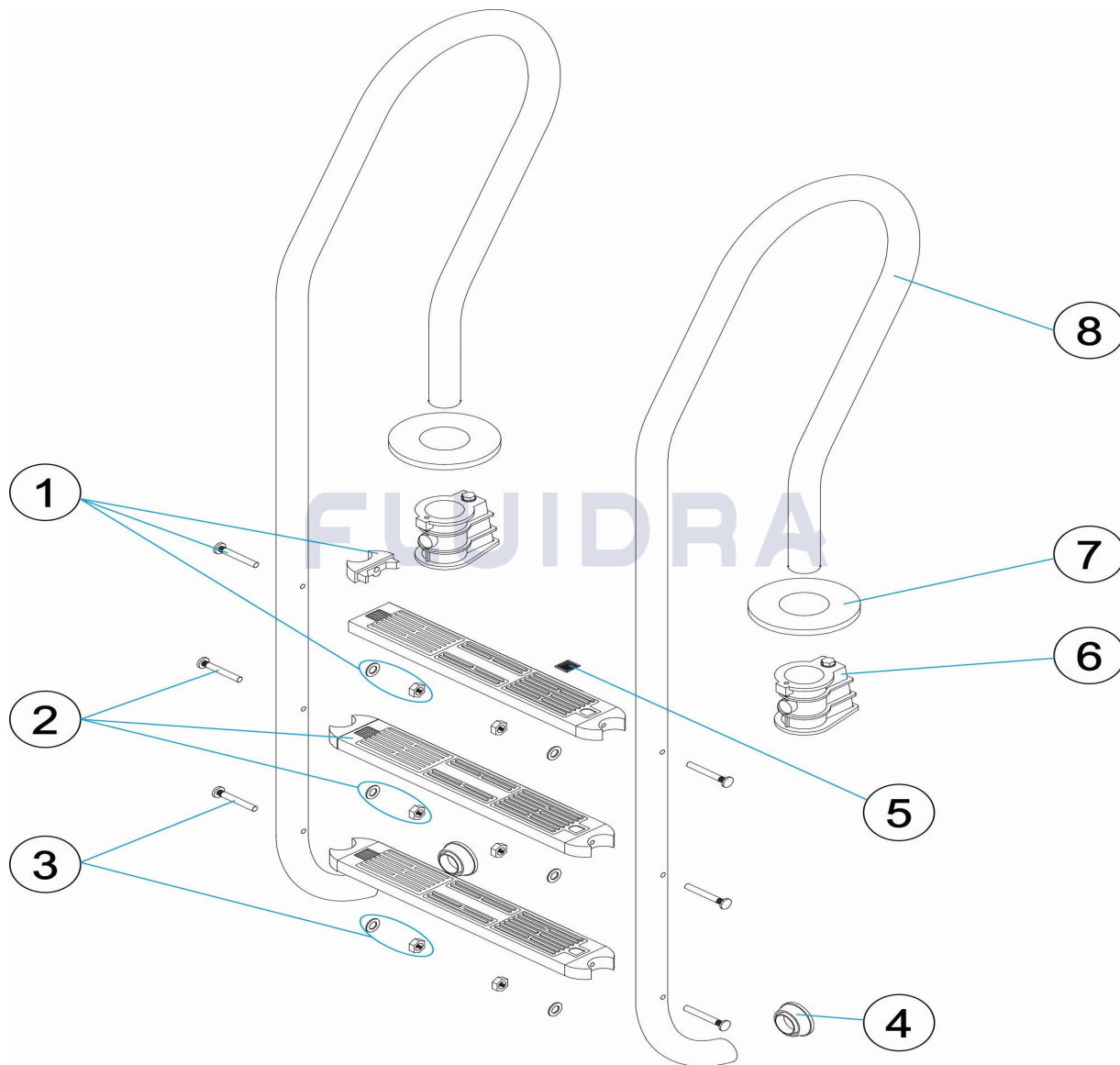
1513

DATA: 12/07/2021

FOLHA: 1/2

CODIGO M00161, M00162, M00163, M00164

DESCRIÇÃO: ESCADA MISTA 2-3-4-5 DEGRAUS AISI-304



PORTUGUES

POS	CODIGO	DESCRIÇÃO	JANTIDADE	POS	CODIGO	DESCRIÇÃO	JANTIDADE
1	4401013203	SUPORTE LATERAL DEGRAU		7	4401010054	ESPELHO	
2	4401010053	DEGRAU LISTRADO		8	* 05496R0001	CORRIMÃO ESCADA 2 DEGRAUS AISI-304	
3	4401010116	PARAFUSOS DEGRAU 304		8	* 05497R0001	CORRIMÃO ESCADA 3 DEGRAUS	
4	4401010112	BATENTE ESCADA		8	* 05498R0001	CORRIMÃO ESC. MISTA 4 DEGRAUS	
5	4401010109	ANTI DERRAPANTE DEGRAU STANDARD		8	* 05499R0001	CORRIMÃO ESCADA 5 DEGRAUS AISI-304	
6	4401010101	ÂNCORA					

* VEJA A FICHA DE OBSERVAÇÕES

ITEM

REV.: 0

1513

DATA: 12/07/2021

FOLHA: 2/2

CODIGO **M00161, M00162, M00163, M00164**DESCRIÇÃO: **ESCADA MISTA 2-3-4-5 DEGRAUS AISI-304**

OBSERVAÇÕES

POS	CODIGO	OBSERVAÇÕES
8	* 05496R0001	PARA: M00161
8	* 05497R0001	PARA: M00162
8	* 05498R0001	PARA: M00163
8	* 05499R0001	PARA: M00164