

KIT

REV: 0

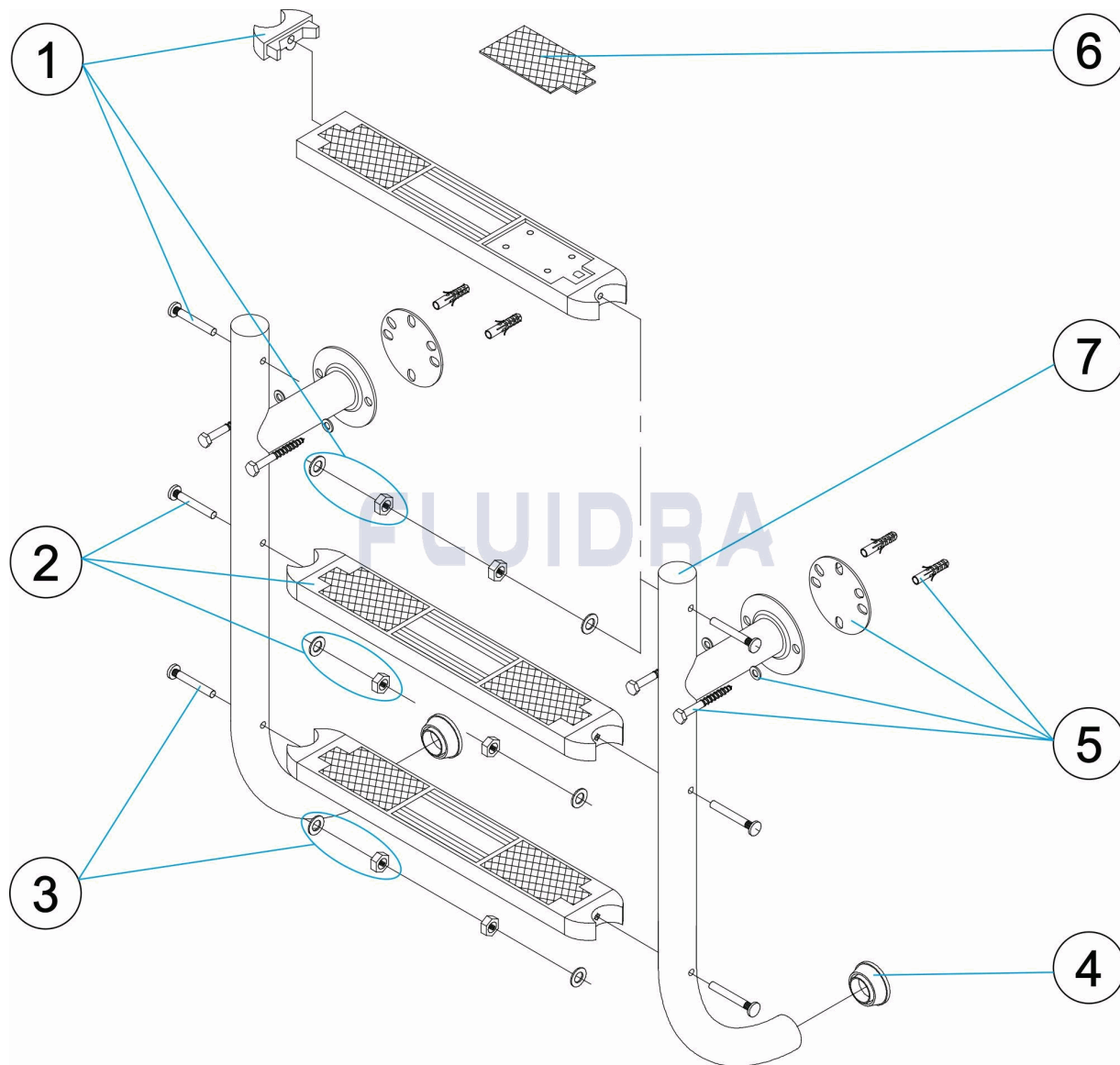
1516

FECHA: 12/07/2021

HOJA: 1/2

CODIGO **M00188, M00189, M00190, M00191**

DESCRIPCION: **ESCALERA PARTIDA PLUS 2-3-4-5 Peldaños**



ESPAÑOL

POS	CODIGO	DESCRIPCION	CANTIDAD	POS	CODIGO	DESCRIPCION	CANTIDAD
1	4401013203	SOPORTE LATERAL PELDAÑO		6	4401010108	TAPETA PELDAÑO LUXE	
2	4401010023	PELDAÑO LUXE		7	* 01456R0200	PASAMANO 2 PELDAÑOS AISI-316	
3	4401010111	TORNILLERIA PELDAÑO 316		7	* 01457R0200	PASAMANO 3 PELDAÑOS AISI-316	
4	4401010112	TOPE ESCALERA		7	* 01458R0200	PASAMANO 4 PELDAÑOS AISI-316	
5	4401010802	TORNILLERIA FIJACION ESCALERA 316		7	* 01459R0200	PASAMANOS 5 PELDAÑOS AISI 316	

* NOTA OBSERVACIONES

KIT

REV: 0

1516

FECHA: 12/07/2021

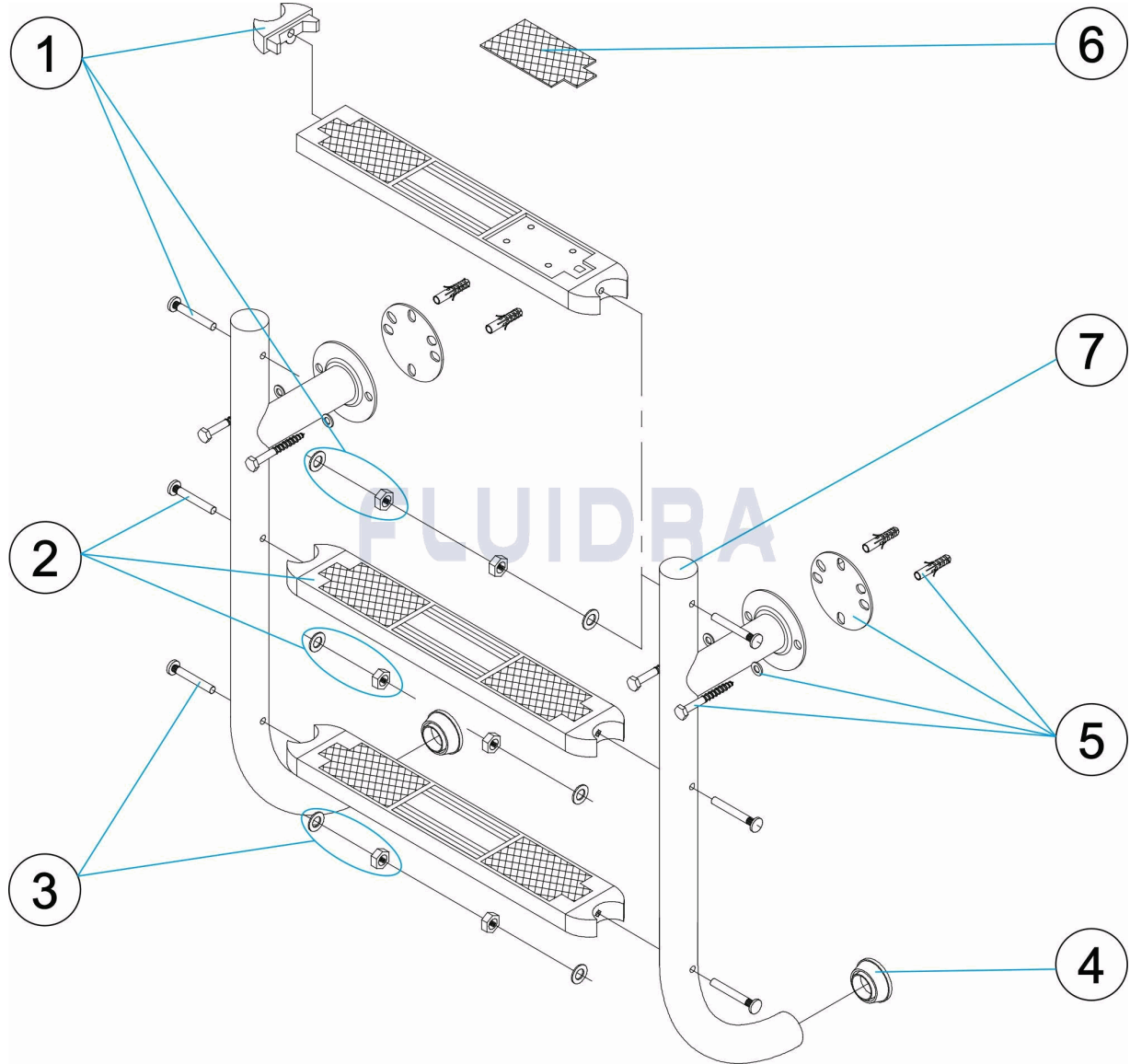
HOJA: 2/2

CODIGO **M00188, M00189, M00190, M00191**DESCRIPCION: **ESCALERA PARTIDA PLUS 2-3-4-5 PELDAÑOS**

OBSERVACIONES

POS	CODIGO	OBSERVACIONES
7	* 01456R0200	PARA: M00188
7	* 01457R0200	PARA: M00189
7	* 01458R0200	PARA: M00190
7	* 01459R0200	PARA: M00191

CODE **M00188, M00189, M00190, M00191**

 DESCRIPTION: **ÉCHELLE COUPÉE PLUS 2-3-4-5 MARCHES**

FRANCAIS

POS	CODE	DESCRIPTION	QUANTITE	POS	CODE	DESCRIPTION	QUANTITE
1	4401013203	SUPPORT LATÉRAL DE MARCHE		6	4401010108	PLAQUE NOIRE POUR MARCHE LUXE	
2	4401010023	MARCHE LUXE		7	* 01456R0200	MAIN COURANTE 2 MARCHES AISI 316	
3	4401010111	VISSERIE MARCHE AISI 316		7	* 01457R0200	MAIN COURANTE 3 MARCHES AISI 316	
4	4401010112	TAMPON D'ÉCHELLE		7	* 01458R0200	MAIN COURANTE 4 MARCHES AISI 316	
5	4401010802	VISSERIE FIXATION ECHELLE 316		7	* 01459R0200	MAIN COURANTE 5 MARCHES AISI 316	

ÉCLATÉ

REV.: 0

1516

DATE: 12/07/2021

PAG.: 2/2

CODE **M00188, M00189, M00190, M00191**DESCRIPTION: **ÉCHELLE COUPÉE PLUS 2-3-4-5 MARCHES**

OBSERVATIONS

POS	CODE	OBSERVATIONS
7	* 01456R0200	POUR: M00188
7	* 01457R0200	POUR: M00189
7	* 01458R0200	POUR: M00190
7	* 01459R0200	POUR: M00191

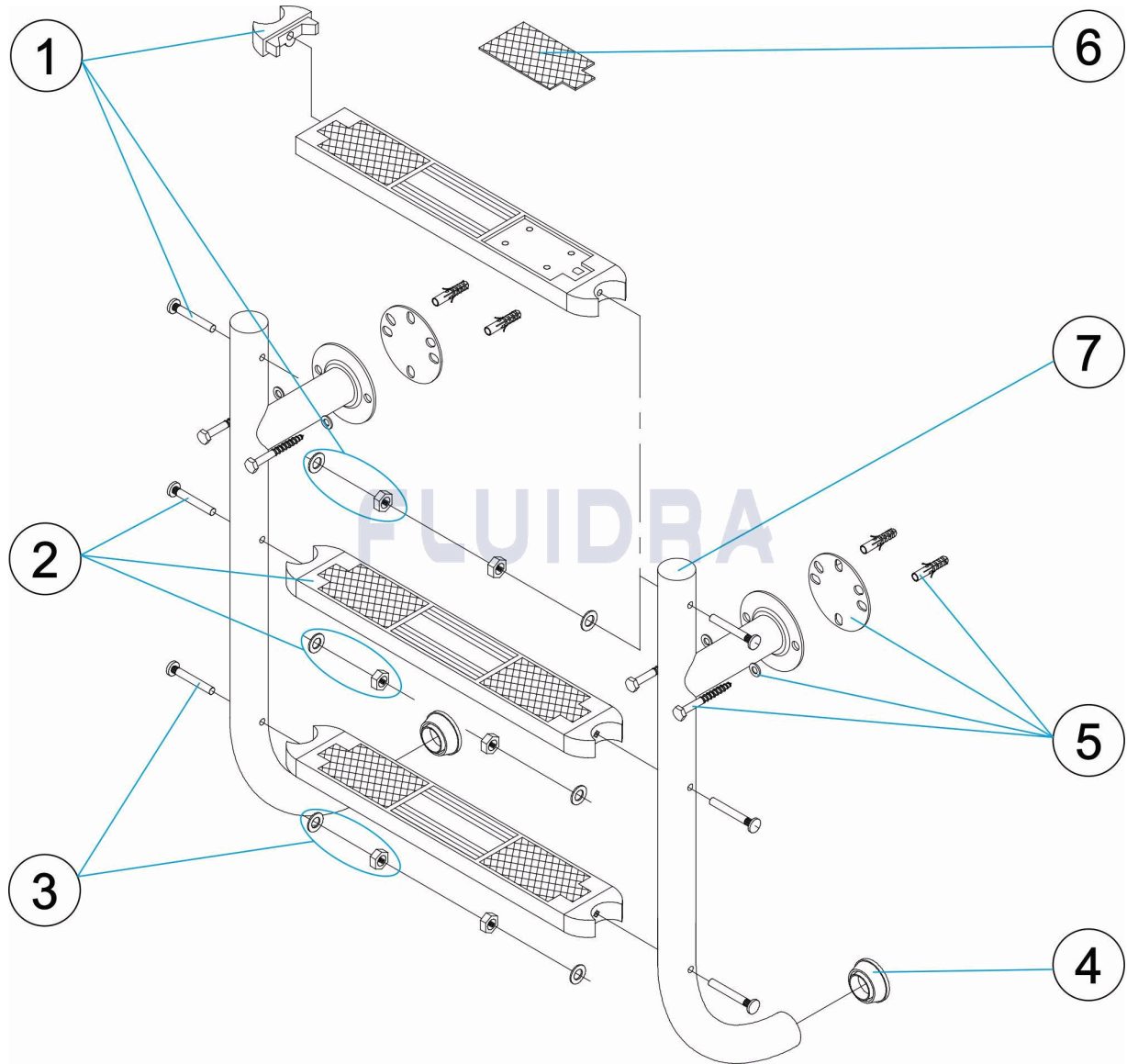
PARTS BREAKDOWN

REV.: 0
DATE: 12/07/2021
SHEET: 1/2

1516

CODE M00188, M00189, M00190, M00191

DESCRIPTION: SPLIT LADDER PLUS 2-3-4-5 STEPS



ENGLISH

POS	CODE	DESCRIPTION	QUANTITY	POS	CODE	DESCRIPTION	QUANTITY
1	4401013203	STEP END CAP		6	4401010108	DELUXE TREAD END INSERT	
2	4401010023	DELUXE TREAD		7	* 01456R0200	HANDRAIL 2 STEPS AISI-316	
3	4401010111	TREAD BOLT SET 316		7	* 01457R0200	SHORT 3 TREAD LADDER HANDRAIL	
4	4401010112	LADDER END CAP		7	* 01458R0200	SHORT 4 TREAD LADDER HANDRAIL	
5	4401010802	FLANGE SET 316		7	* 01459R0200	HANDRAIL 5 STEPS AISI 316	

* SEE OBSERVATIONS SHEET

PARTS BREAKDOWN

REV.: 0
DATE: 12/07/2021
SHEET: 2/2

1516

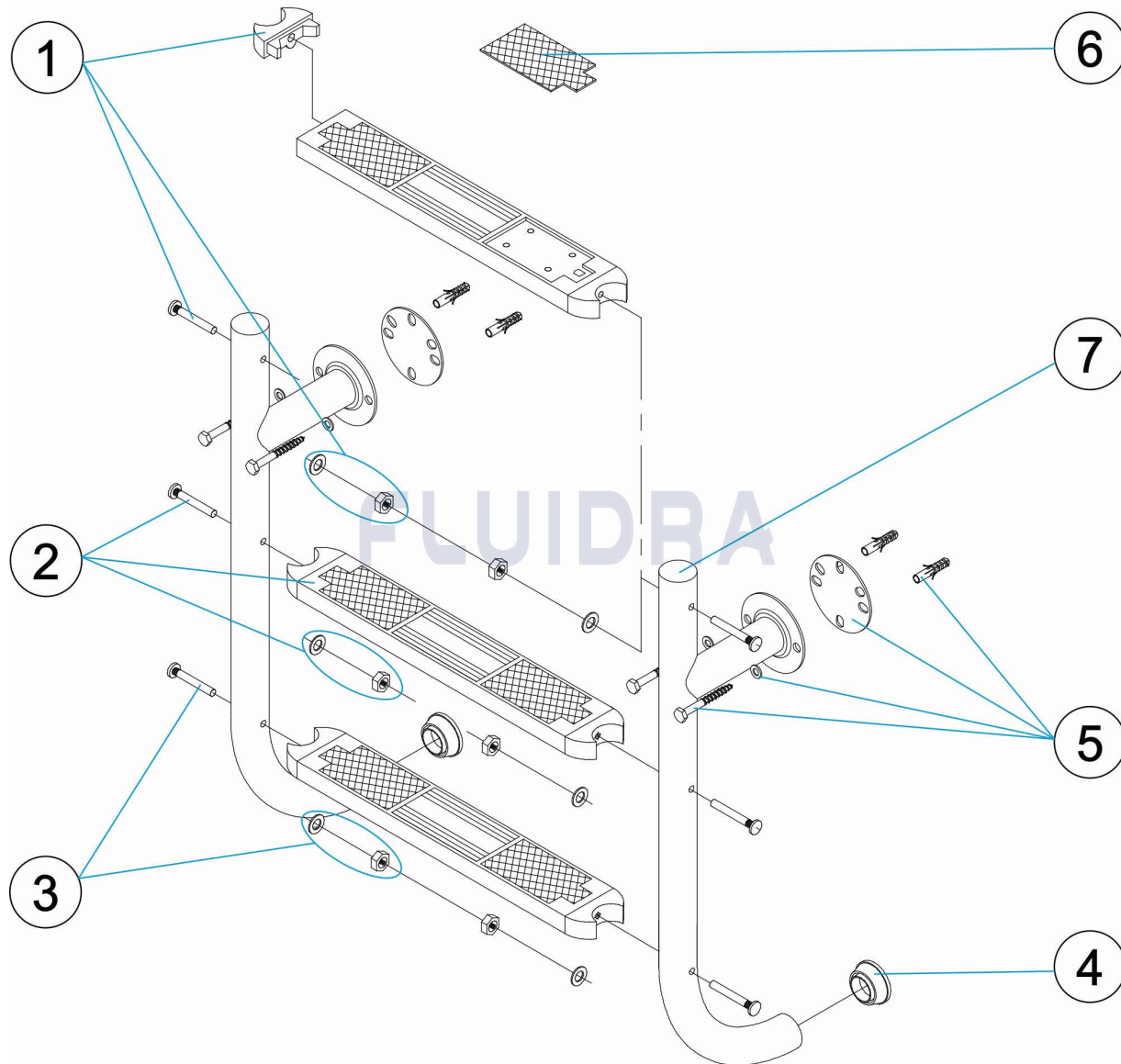
CODE **M00188, M00189, M00190, M00191**

DESCRIPTION: **SPLIT LADDER PLUS 2-3-4-5 STEPS**

OBSERVATIONS

POS	CODE	OBSERVATIONS
7	* 01456R0200	FOR: M00188
7	* 01457R0200	FOR: M00189
7	* 01458R0200	FOR: M00190
7	* 01459R0200	FOR: M00191

CODICE **M00188, M00189, M00190, M00191**

 DESCRIZIONE: **SCALETTA PLUS 2-3-4-5 SCALINI**

ITALIANO

POS	CODICE	DESCRIZIONE	QUANTITA'	POS	CODICE	DESCRIZIONE	QUANTITA'
1	4401013203	SOSTEGNO LATERALE GRADINO		6	4401010108	TAPPETINO FINITURA GRADINO LUXE	
2	4401010023	GRADINO LUXE		7	* 01456R0200	CORRIMANO 2 GRADINI AISI-316	
3	4401010111	BULLONERIA GRADINO AISI 316		7	* 01457R0200	CORRIMANO CORTO SCALA 3 GR.	
4	4401010112	TAPPO SCALA		7	* 01458R0200	CORRIMANO CORTO SCALA 4 GR.	
5	4401010802	BULLONERIA FISSAGGIO SCALA 316		7	* 01459R0200	CORRIMANO 5 GRADINI AISI 316	

ESPLOSO

REV.: 0

1516

DATA: 12/07/2021

PAG.: 2/2

CODICE **M00188, M00189, M00190, M00191**DESCRIZIONE: **SCALETTA PLUS 2-3-4-5 SCALINI**

OSSERVAZIONI

POS	CODICE	OSSERVAZIONI
7	* 01456R0200	PER: M00188
7	* 01457R0200	PER: M00189
7	* 01458R0200	PER: M00190
7	* 01459R0200	PER: M00191

EINZELTEILE

ÜBER.: 0

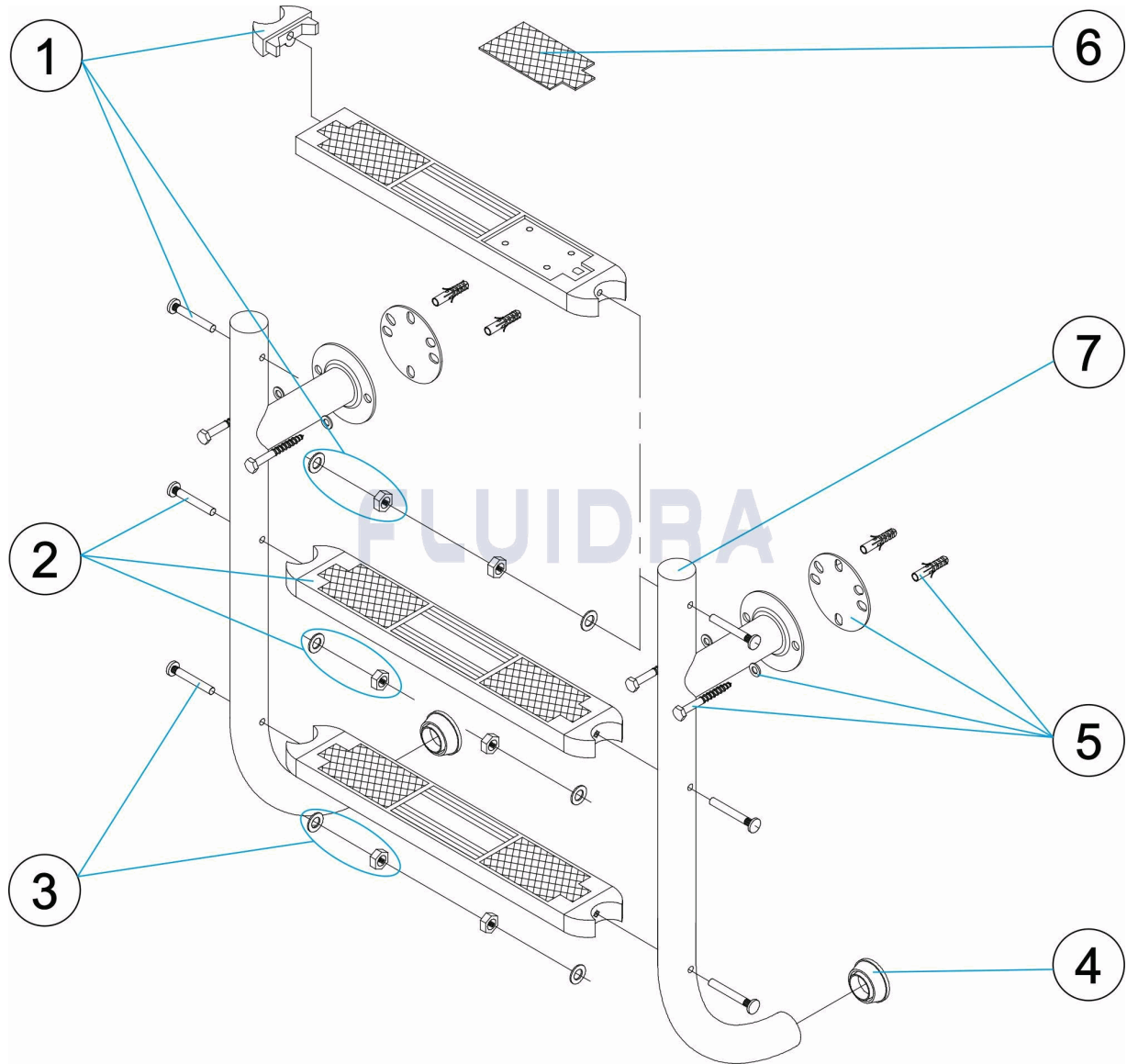
1516

DATUM: 12/07/2021

BLATT: 1/2

CODE M00188, M00189, M00190, M00191

BESCHREIBUNG: TREPPE MEHRTEILIG PLUS 2-3-4-5 STUFEN



DEUTSCH

POS	CODE	BESCHREIBUNG	MENGE	POS	CODE	BESCHREIBUNG	MENGE
1	4401013203	SEITENHALTERUNG STUFE		6	4401010108	ABSCHLUSSPLATTE STUFE LUXE	
2	4401010023	STUFE LUXE		7	* 01456R0200	HANDLAUF 2 STUFEN AISI - 316	
3	4401010111	SCHRAUBENSATZ STUFE 316		7	* 01457R0200	HANDLAUF 3 STUFEN AISI - 316	
4	4401010112	ABSCHLUSS TREPPE		7	* 01458R0200	HANDLAUF 4 STUFEN AISI - 316	
5	4401010802	FIXIERSCHRAUBEN TREPPE 316		7	* 01459R0200	HANDLAUF 5 STUFEN AISI 316	

* SIEHE ANMERKUNGSBLATT

EINZELTEILE

ÜBER.: 0

1516

DATUM: 12/07/2021

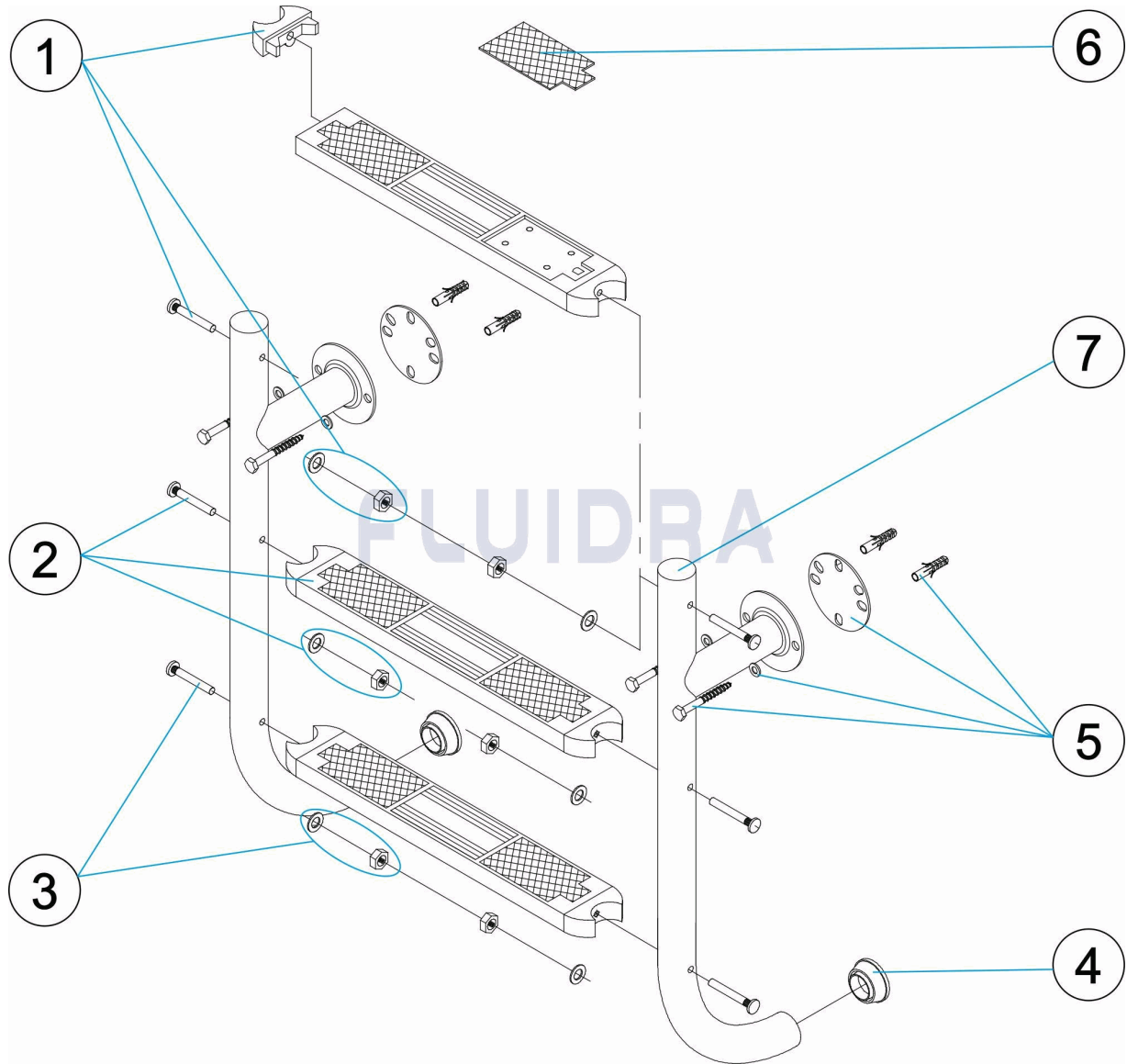
BLATT: 2/2

CODE **M00188, M00189, M00190, M00191**BESCHREIBUNG: **TREPPE MEHRTEILIG PLUS 2-3-4-5 STUFEN**

HINWEISE

POS	CODE	HINWEISE
7	* 01456R0200	FÜR: M00188
7	* 01457R0200	FÜR: M00189
7	* 01458R0200	FÜR: M00190
7	* 01459R0200	FÜR: M00191

CODIGO **M00188, M00189, M00190, M00191**

 DESCRIÇÃO: **ESCADA DOBRÁVEL PLUS 2-3-4-5 DEGRAUS**

PORTUGUES

POS	CODIGO	DESCRIÇÃO	JANTIDADE	POS	CODIGO	DESCRIÇÃO	JANTIDADE
1	4401013203	SUPORTE LATERAL DEGRAU		6	4401010108	ANTI DERRAPANTE DEGRAU LUXE	
2	4401010023	DEGRAU LUXE		7	* 01456R0200	CORRIMÃO 2 DEGRAUS AISI-316	
3	4401010111	PARAFUSOS DEGRAU 316		7	* 01457R0200	CORRIMÃO CURTO 3 DEGRAUS	
4	4401010112	BATENTE ESCADA		7	* 01458R0200	CORRIMÃO CURTO 4 DEGRAUS	
5	4401010802	PARAFUSOS FIXAÇÃO ESCADA 316		7	* 01459R0200	CORRIMÃO 5 DEGRAUS AISI 316	

ITEM

REV.: 0

1516

DATA: 12/07/2021

FOLHA: 2/2

CODIGO **M00188, M00189, M00190, M00191**DESCRIÇÃO: **ESCADA DOBRÁVEL PLUS 2-3-4-5 DEGRAUS**

OBSERVAÇÕES

POS	CODIGO	OBSERVAÇÕES
7	* 01456R0200	PARA: M00188
7	* 01457R0200	PARA: M00189
7	* 01458R0200	PARA: M00190
7	* 01459R0200	PARA: M00191