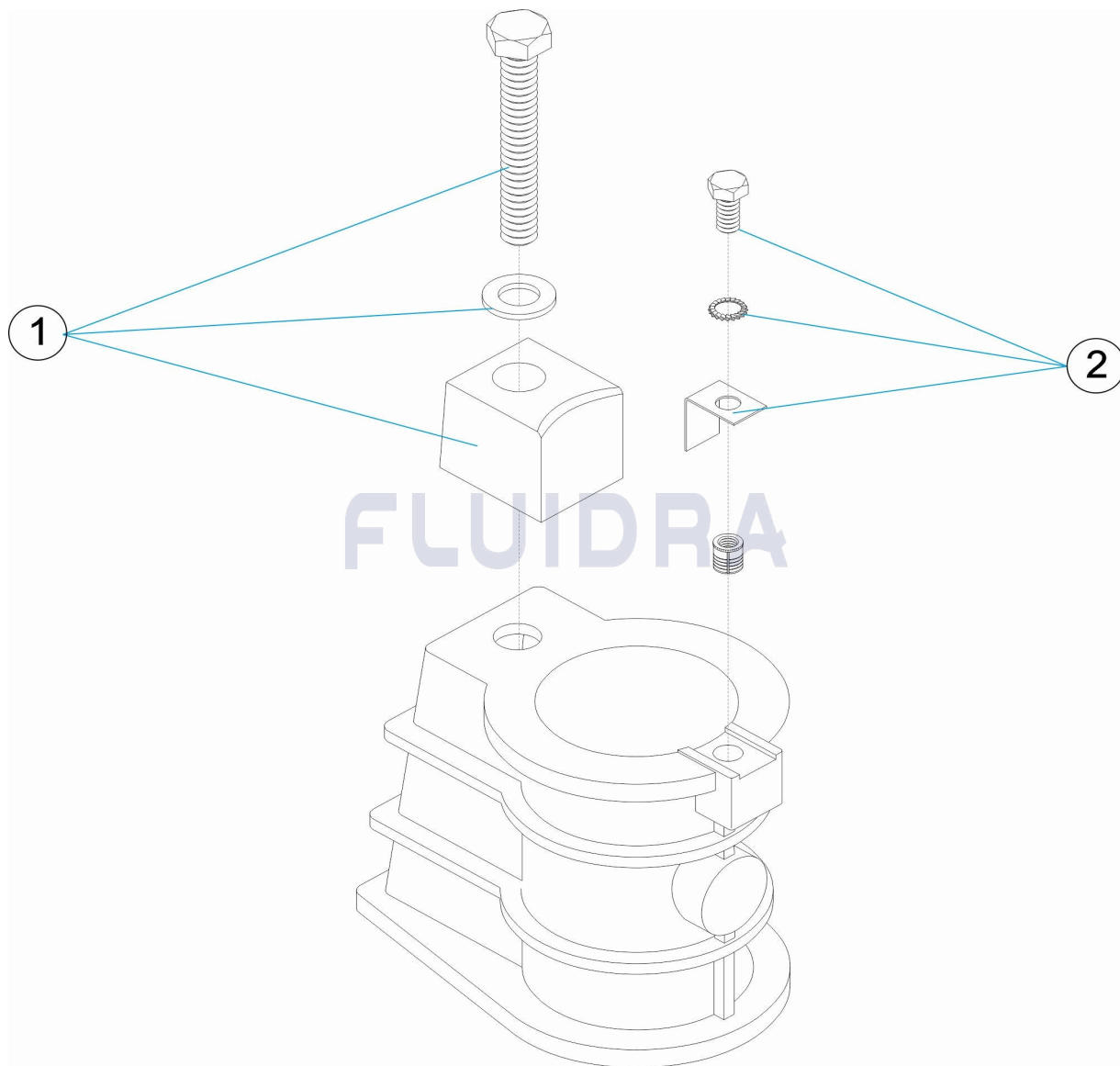


CODIGO **00042**

DESCRIPCION: **ANCLAJE ESCALERA D.43**

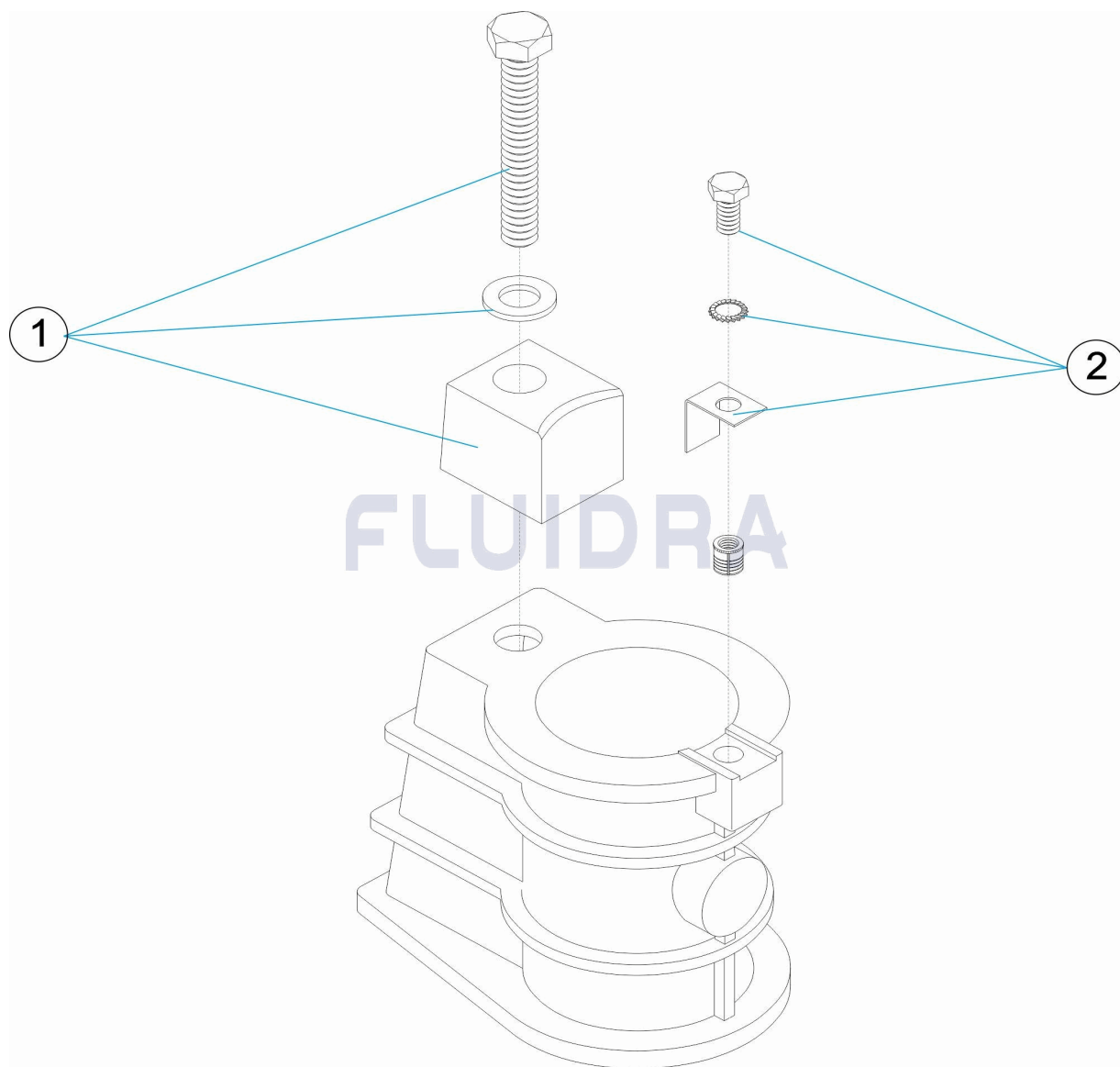


ESPAÑOL

POS	CODIGO	DESCRIPCION	CANTIDAD	POS	CODIGO	DESCRIPCION	CANTIDAD
1	4401090101	TACO FIJACION		2	4401040903	TOMA DE TIERRA	

CODE **00042**

DESCRIPTION: **FIXATION ÉCHELLE D. 43**

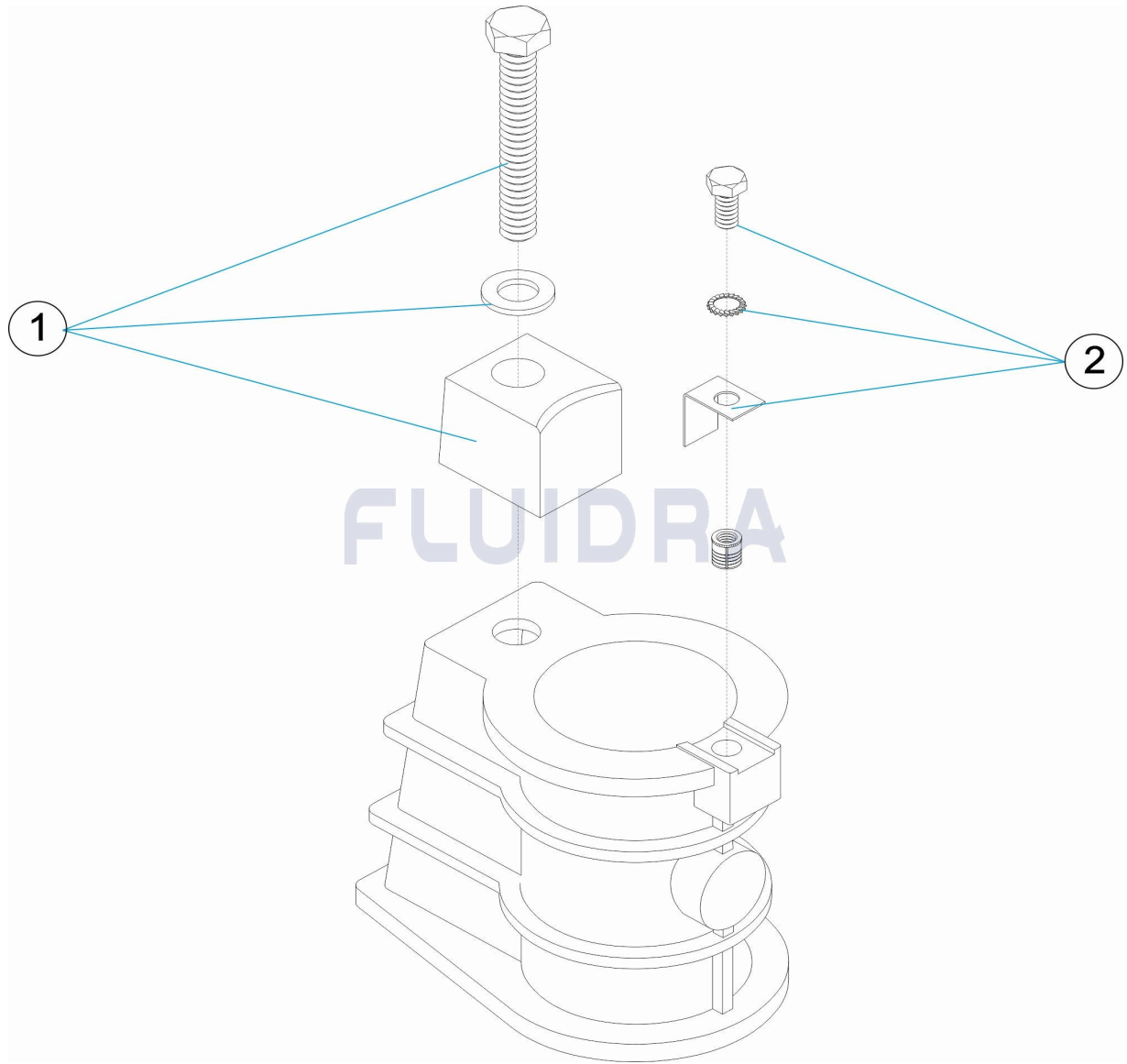


FRANCAIS

POS	CODE	DESCRIPTION	QUANTITE	POS	CODE	DESCRIPTION	QUANTITE
1	4401090101	CALLES D'ANCRAGE		2	4401040903	PRISE DE TERRE	

CODE **00042**

DESCRIPTION: **LADDER ANCHORING D.43**

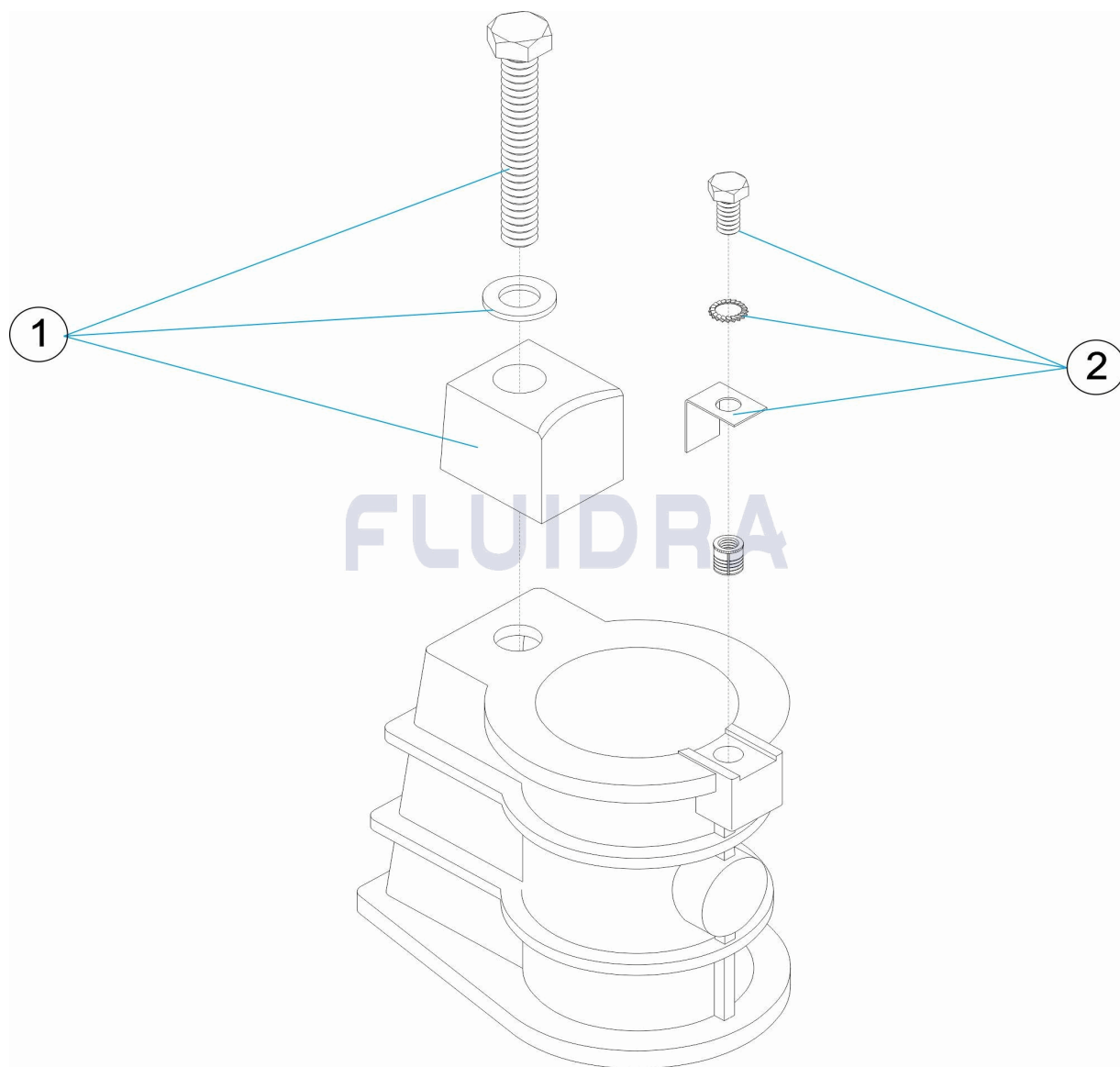


ENGLISH

POS	CODE	DESCRIPTION	QUANTITY	POS	CODE	DESCRIPTION	QUANTITY
1	4401090101	WEDGE		2	4401040903	EARTH CONNECTION	

CODICE **00042**

DESCRIZIONE: **ANCORAGGIO SCALA D.43**

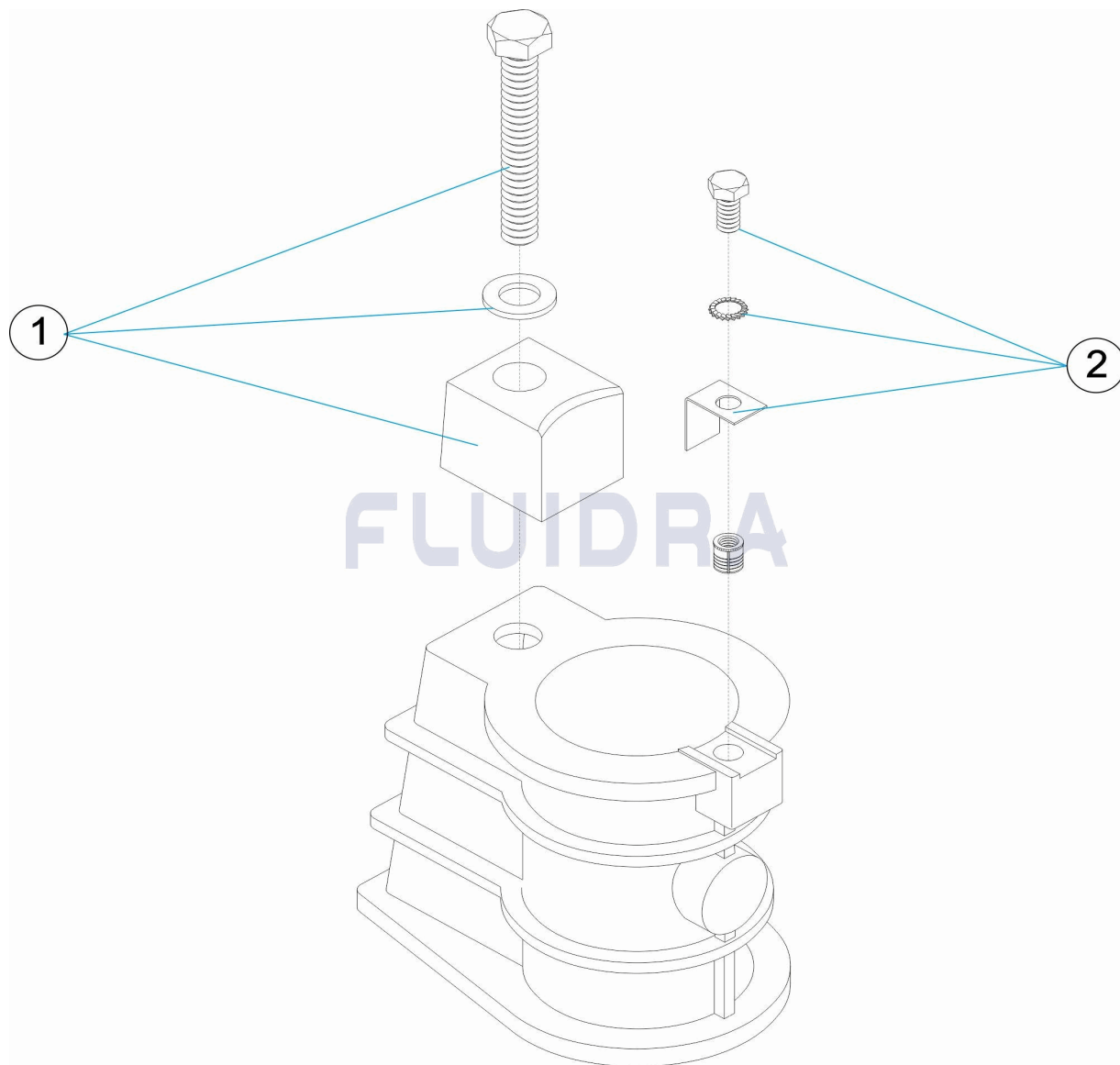


ITALIANO

POS	CODICE	DESCRIZIONE	QUANTITA'	POS	CODICE	DESCRIZIONE	QUANTITA'
1	4401090101	TASSELLO FISSAGGIO		2	4401040903	PRESA A TERRA	

CODE **00042**

BESCHREIBUNG: **EINBAUHÜLSE D. 43**

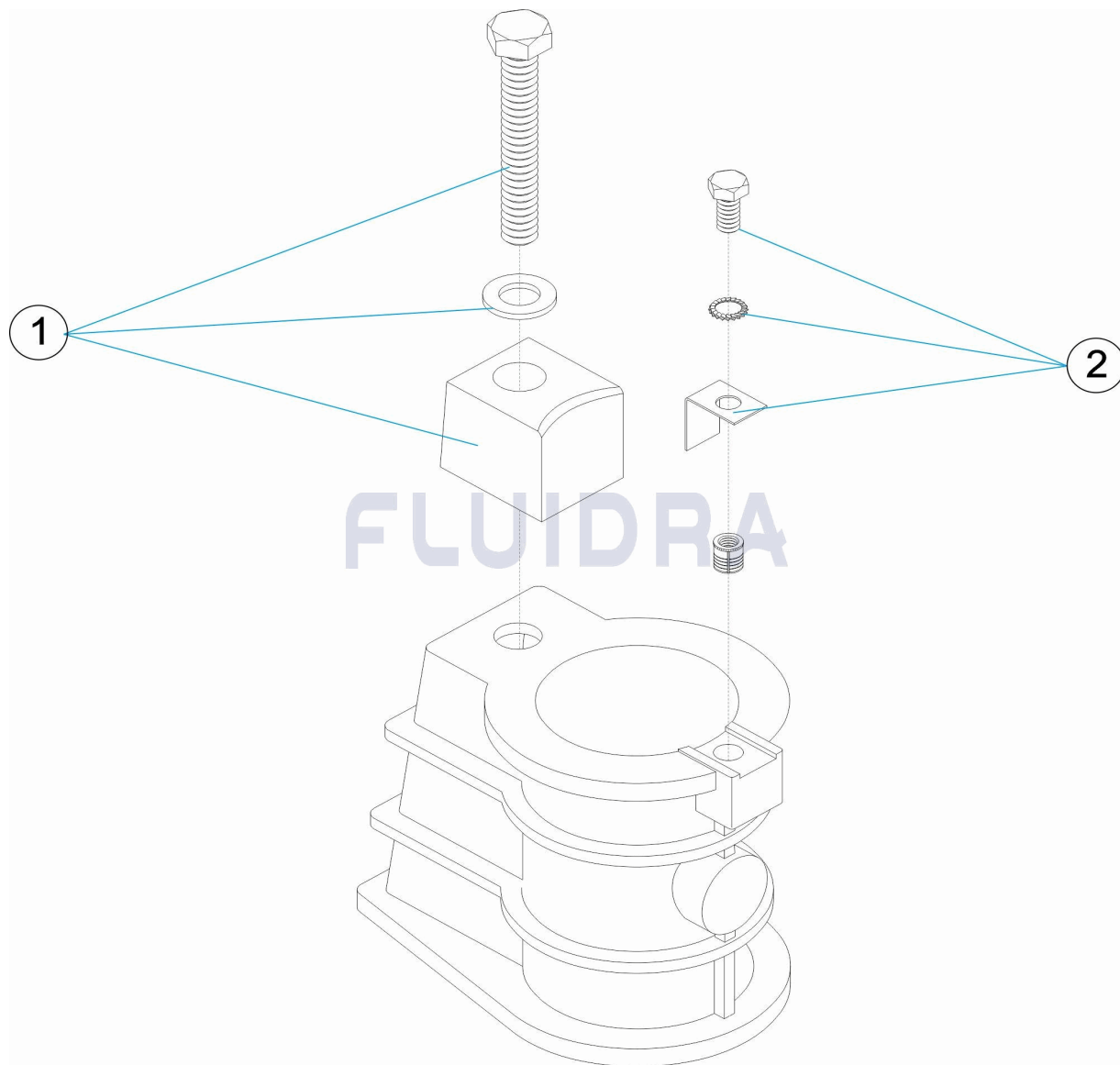


DEUTSCH

POS	CODE	BESCHREIBUNG	MENGE	POS	CODE	BESCHREIBUNG	MENGE
1	4401090101	KLEMMKEIL		2	4401040903	ERDUNG	

CODIGO **00042**

DESCRIÇÃO: **ANCORAGEM ESCADA D. 43**



PORTUGUES

POS	CODIGO	DESCRIÇÃO	JANTIDADE	POS	CODIGO	DESCRIÇÃO	JANTIDADE
1	4401090101	TACO FIXAÇÃO		2	4401040903	LIGAÇÃO A TERRA	