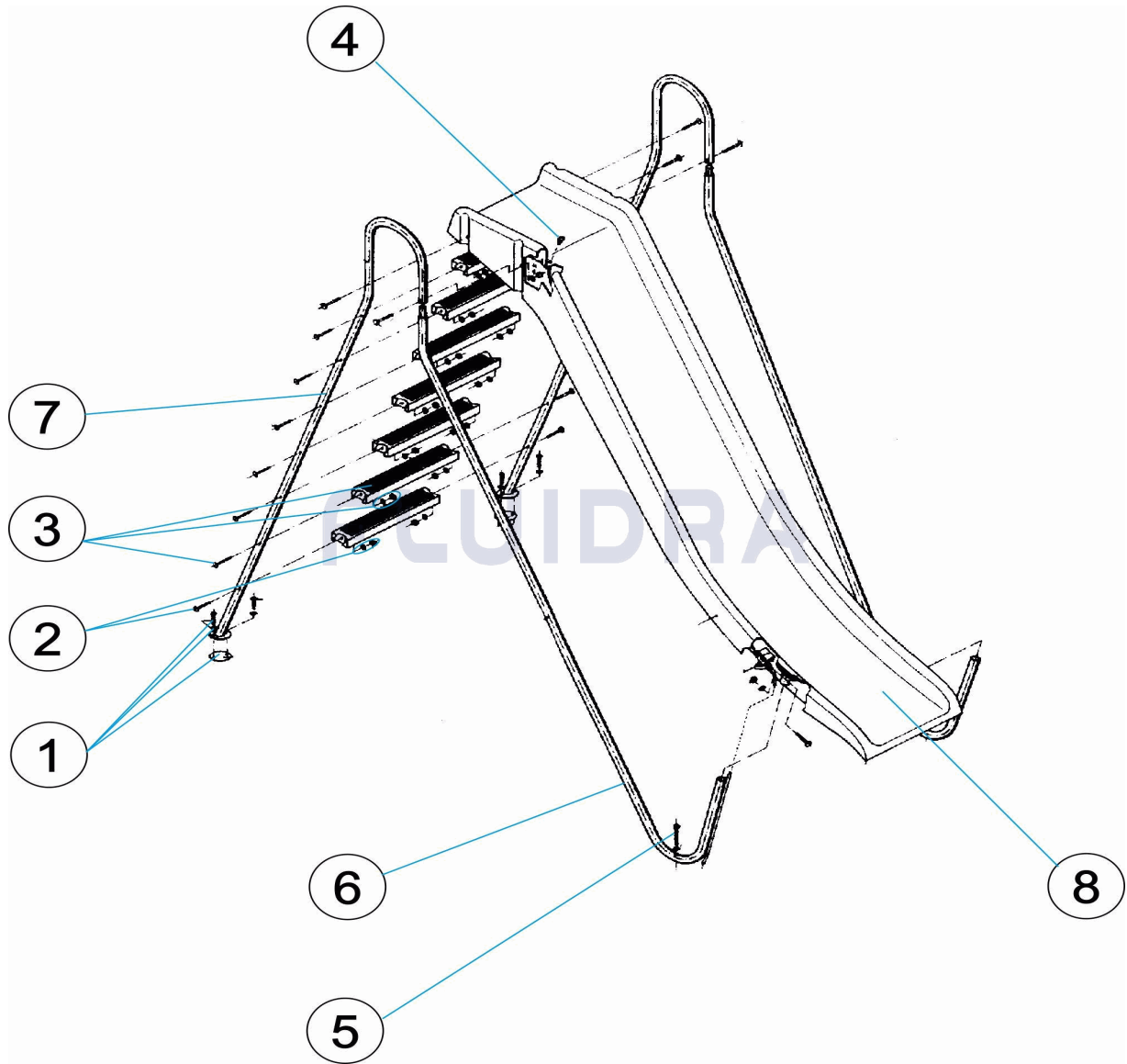


CODIGO **00081, 00082, 00083**

DESCRIPCION: **TOBOGAN RECTO**



ESPAÑOL

POS	CODIGO	DESCRIPCION	CANTIDAD	POS	CODIGO	DESCRIPCION	CANTIDAD
1	4401030000	ANCLAJE SOPORTE TOBOGAN		6	* 00083R0102	BARANDILLA SOPORTE 2M.	
2	4401010111	TORNILLERIA PELDAÑO 316		7	* 00081R0101	BARANDILLA PARA 1,3 M.	
3	4401010026	PELDAÑO PLASTICO 500 INCLINADO A4		7	* 00082R0101	BARANDILLA PARA 1,7 M.	
4	4401030106	RACORD IMPULSION AGUA		7	* 00083R0101	BARANDILLA 2 M.	
5	4404250101	SUJECION COMBO		8	* 00081R0200	PISTA TOBOGAN 1,3 MTS.	
6	* 00081R0102	BARANDILLA SOPORTE PARA 1,3 M.		8	* 00082R0200	PISTA TOBOGAN 1,70 MTS.	
6	* 00082R0102	BARANDILLA SOPORTE PARA 1,7 M.		8	* 00083R0200	PISTA 2 M.	

CODIGO **00081, 00082, 00083**

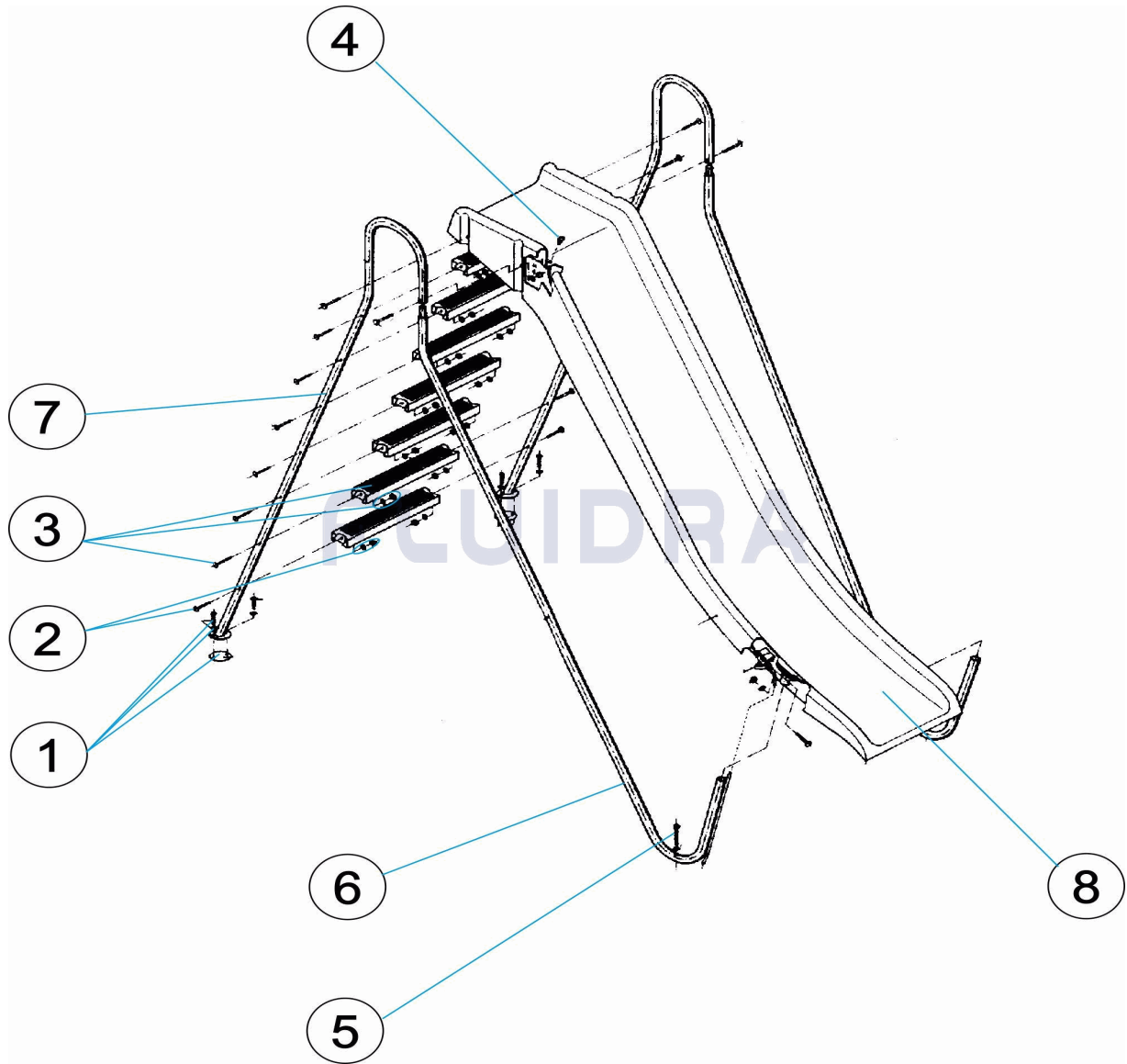
DESCRIPCION: TOBOGAN RECTO

OBSERVACIONES

POS	CODIGO	OBSERVACIONES
6	* 00081R0102	PARA: 00081
6	* 00082R0102	PARA: 00082
6	* 00083R0102	PARA: 00083
7	* 00081R0101	PARA: 00081
7	* 00082R0101	PARA: 00082
7	* 00083R0101	PARA: 00083
8	* 00081R0200	PARA: 00081
8	* 00082R0200	PARA: 00082
8	* 00083R0200	PARA: 00083

CODE **00081, 00082, 00083**

DESCRIPTION: **TOBOGGAN DROIT**



FRANCAIS

POS	CODE	DESCRIPTION	QUANTITE	POS	CODE	DESCRIPTION	QUANTITE
1	4401030000	FIXATION SUPPORT TOBOGGAN		6	* 00083R0102	BALUSTRADE 2 M	
2	4401010111	VISSERIE MARCHE AISI 316		7	* 00081R0101	BALUSTRADE 1,3 M	
3	4401010026	MARCHE PLASTIQUE LARG 500 INCLINÉE		7	* 00082R0101	BALUSTRADE 1,7 M	
4	4401030106	RACCORD RAPIDE ARRIVÉE D'EAU		7	* 00083R0101	BALUSTRADE 2 M	
5	4404250101	FIXATION COMBO		8	* 00081R0200	PISTE 1,3 MTS	
6	* 00081R0102	BALUSTRADE 1,3 M		8	* 00082R0200	PISTE 1,7 MTS	
6	* 00082R0102	SUPPORT RAIL 1,7 M.		8	* 00083R0200	PISTE 2 MTS	

CODE **00081, 00082, 00083**

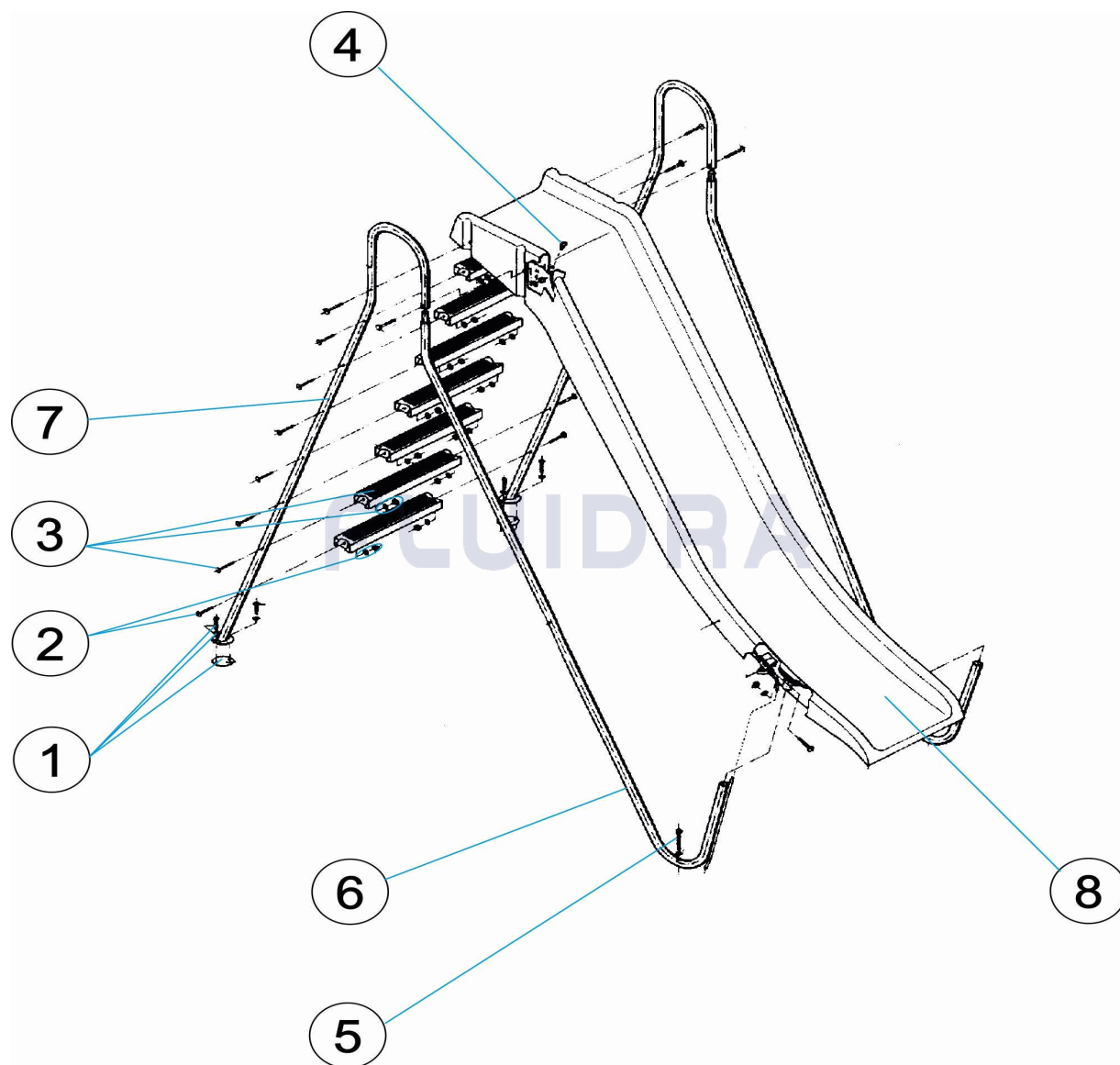
DESCRIPTION: **TOBOGGAN DROIT**

OBSERVATIONS

POS	CODE	OBSERVATIONS
6	* 00081R0102	POUR: 00081
6	* 00082R0102	POUR: 00082
6	* 00083R0102	POUR: 00083
7	* 00081R0101	POUR: 00081
7	* 00082R0101	POUR: 00082
7	* 00083R0101	POUR: 00083
8	* 00081R0200	POUR: 00081
8	* 00082R0200	POUR: 00082
8	* 00083R0200	POUR: 00083

CODE **00081, 00082, 00083**

DESCRIPTION: **STRAIGHT SLIDE**



ENGLISH

POS	CODE	DESCRIPTION	QUANTITY	POS	CODE	DESCRIPTION	QUANTITY
1	4401030000	SLIDE SUPPORT ANCHOR		6	* 00083R0102	HANDRAIL 2 M	
2	4401010111	TREAD BOLT SET 316		7	* 00081R0101	HANDRAIL 1,3 M	
3	4401010026	ANGLED PLASTIC TREAD 500 A4		7	* 00082R0101	HANDRAIL 1,7 M	
4	4401030106	WATER NOZZLE		7	* 00083R0101	HANDRAIL 2 M	
5	4404250101	COMBO SUPPORT		8	* 00081R0200	POOL SLIDE 1,3 MTS	
6	* 00081R0102	HANDRAIL 1,3 M		8	* 00082R0200	POOL SLIDE 1,7 MTS	
6	* 00082R0102	HANDRAIL BASE 1,7 M.		8	* 00083R0200	POOL SLIDE 2 MTS	

CODE **00081, 00082, 00083**

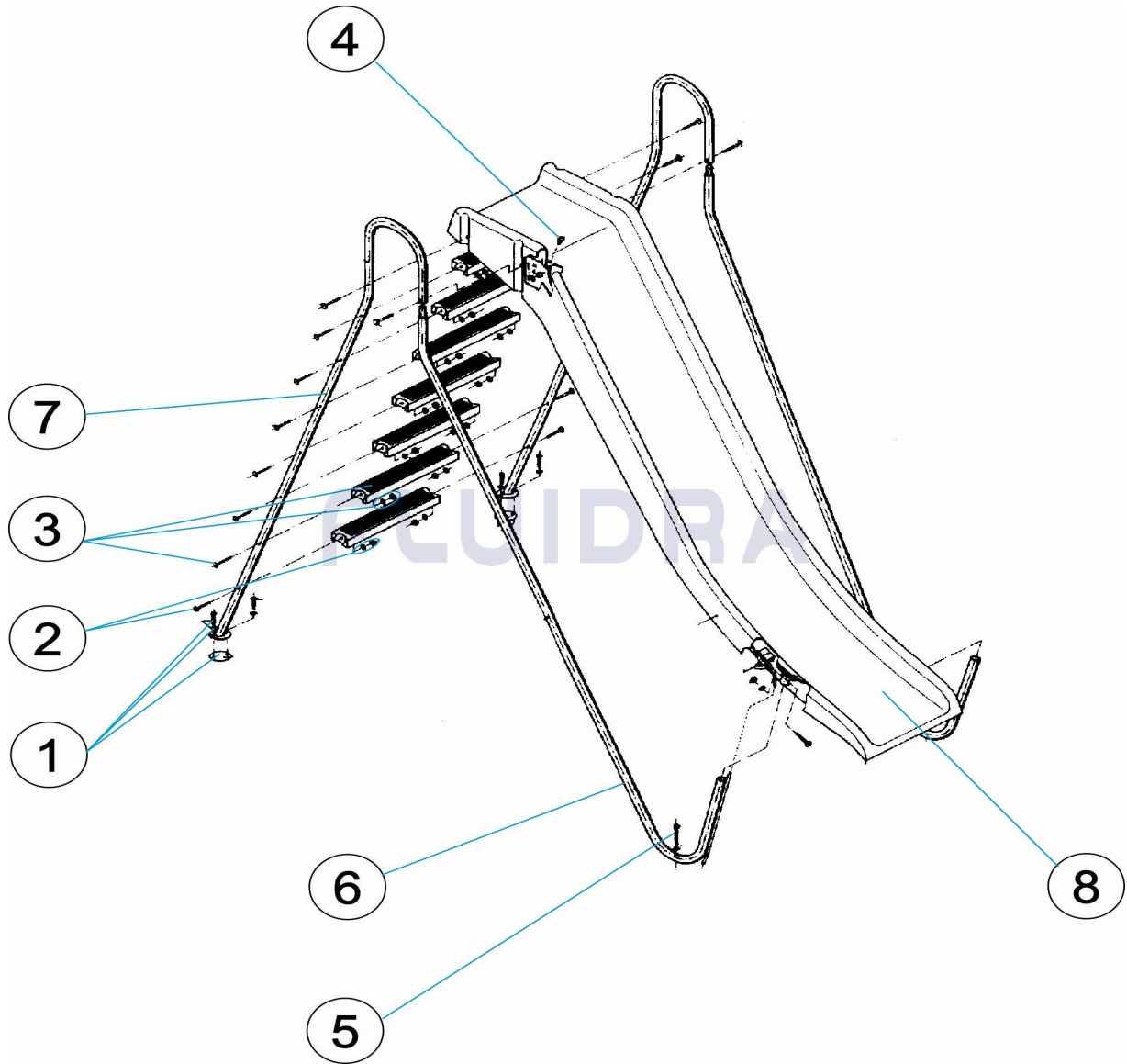
DESCRIPTION: **STRAIGHT SLIDE**

OBSERVATIONS

POS	CODE	OBSERVATIONS
6	* 00081R0102	FOR: 00081
6	* 00082R0102	FOR: 00082
6	* 00083R0102	FOR: 00083
7	* 00081R0101	FOR: 00081
7	* 00082R0101	FOR: 00082
7	* 00083R0101	FOR: 00083
8	* 00081R0200	FOR: 00081
8	* 00082R0200	FOR: 00082
8	* 00083R0200	FOR: 00083

CODICE **00081, 00082, 00083**

DESCRIZIONE: **SCIVOLO DRITTA**



ITALIANO

POS	CODICE	DESCRIZIONE	QUANTITA'	POS	CODICE	DESCRIZIONE	QUANTITA'
1	4401030000	ANCORAGGIO SUPPORTO SCIVOLO		6	* 00083R0102	CORRIMANO 2 M	
2	4401010111	BULLONERIA GRADINO AISI 316		7	* 00081R0101	CORRIMANO 1,3 M	
3	4401010026	GRADINO IN PLASTICA DA 500 INCLINATO		7	* 00082R0101	CORRIMANO 1,7 M	
4	4401030106	RACCORDO MANDATA ACQUA		7	* 00083R0101	CORRIMANO 2 M	
5	4404250101	FISSAGGIO COMBO		8	* 00081R0200	PISTA 1,3 MTS	
6	* 00081R0102	CORRIMANO 1,3 M		8	* 00082R0200	PISTA 1,7 MTS	
6	* 00082R0102	SUPPORTO FERROVIARIO 1,7 M.		8	* 00083R0200	PISTA 2 MTS	

CODICE **00081, 00082, 00083**

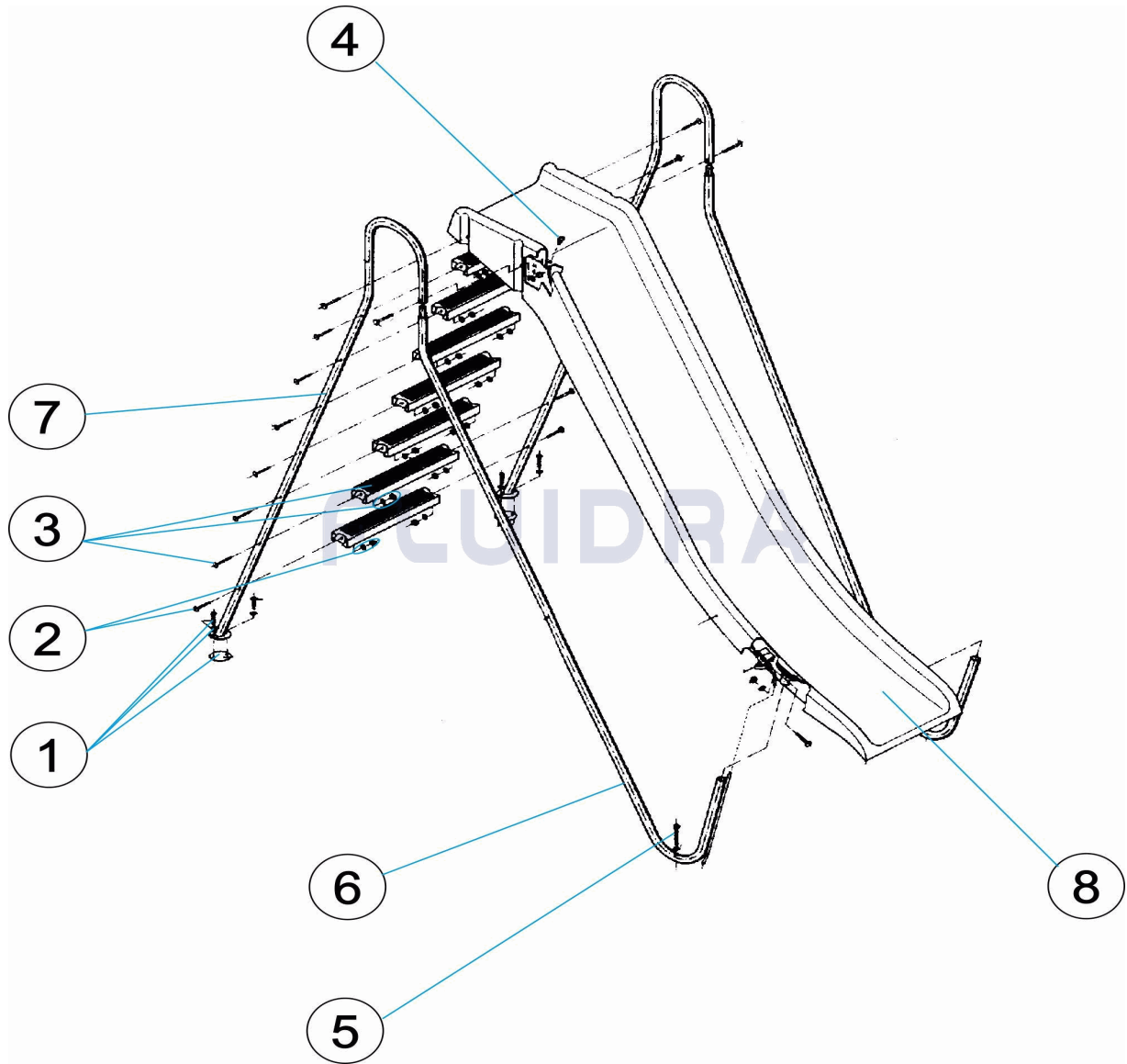
DESCRIZIONE: **SCIVOLO DRITTA**

OSSERVAZIONI

POS	CODICE	OSSERVAZIONI
6	* 00081R0102	PER: 00081
6	* 00082R0102	PER: 00082
6	* 00083R0102	PER: 00083
7	* 00081R0101	PER: 00081
7	* 00082R0101	PER: 00082
7	* 00083R0101	PER: 00083
8	* 00081R0200	PER: 00081
8	* 00082R0200	PER: 00082
8	* 00083R0200	PER: 00083

CODE **00081, 00082, 00083**

BESCHREIBUNG: **GERADE RUTSCHE**



DEUTSCH

POS	CODE	BESCHREIBUNG	MENGE	POS	CODE	BESCHREIBUNG	MENGE
1	4401030000	VERANKERUNG RUTSCHENHALTERUNG		6	* 00083R0102	GELÄNDER 2 M	
2	4401010111	SCHRAUBENSATZ STUFE 316		7	* 00081R0101	GELÄNDER 1,3 M	
3	4401010026	STUFE KUNSTSTOFF 500 GENEIGT A4		7	* 00082R0101	GELÄNDER 1,7 M	
4	4401030106	GEWINDESTÜCK EINLAUF WASSER		7	* 00083R0101	GELÄNDER 2 M	
5	4404250101	BEFESTIGUNG KOMBO		8	* 00081R0200	RUTSCHBAHN 1,3 MTS	
6	* 00081R0102	GELÄNDER 1,3 M		8	* 00082R0200	RUTSCHBAHN 1,7 MTS	
6	* 00082R0102	SCHIENENUNTERSTÜTZUNG 1,7 M.		8	* 00083R0200	RUTSCHBAHN 2 MTS	

CODE **00081, 00082, 00083**

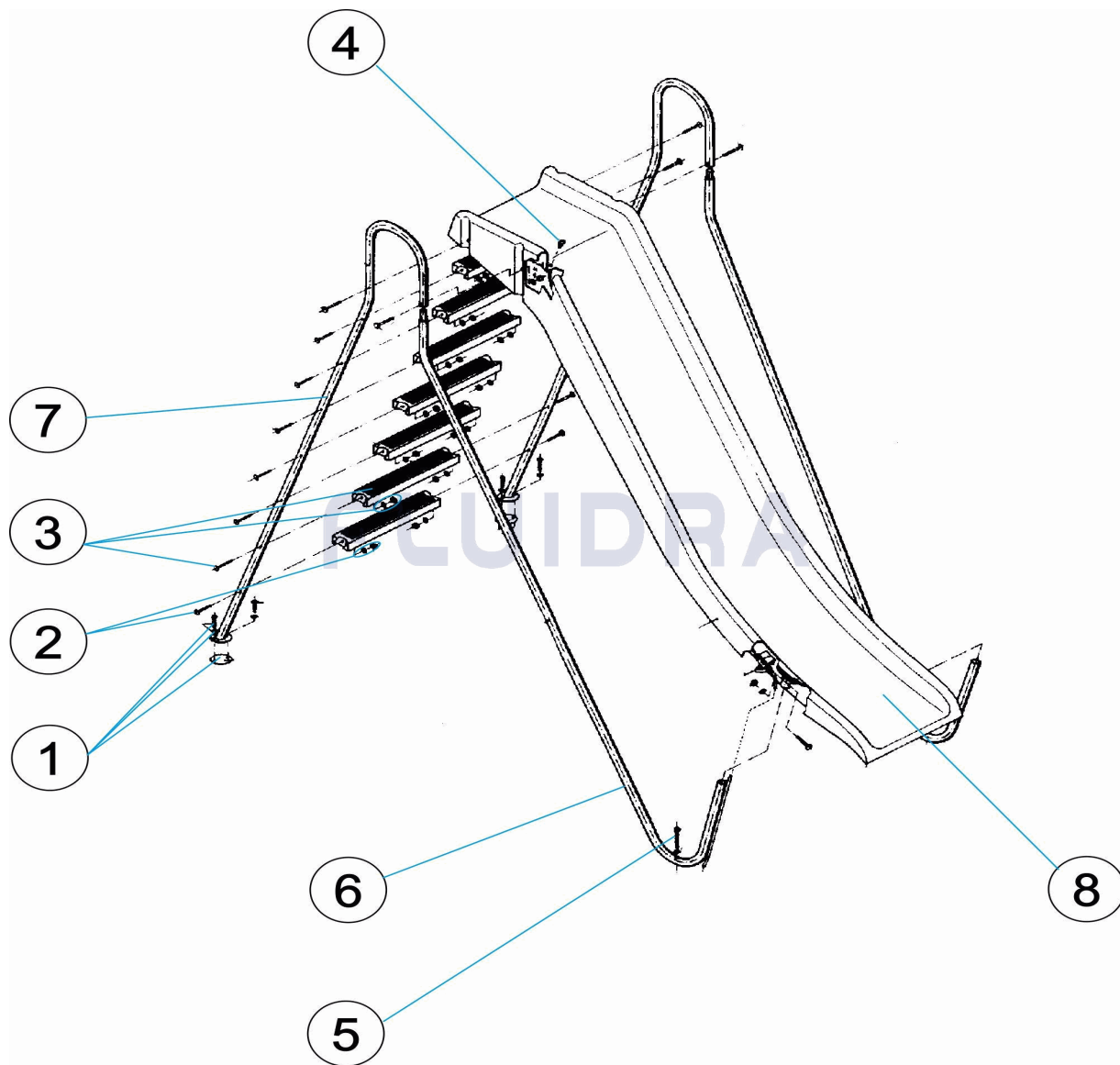
BESCHREIBUNG: **GERADE RUTSCHE**

HINWEISE

POS	CODE	HINWEISE
6	* 00081R0102	FÜR: 00081
6	* 00082R0102	FÜR: 00082
6	* 00083R0102	FÜR: 00083
7	* 00081R0101	FÜR: 00081
7	* 00082R0101	FÜR: 00082
7	* 00083R0101	FÜR: 00083
8	* 00081R0200	FÜR: 00081
8	* 00082R0200	FÜR: 00082
8	* 00083R0200	FÜR: 00083

CODIGO **00081, 00082, 00083**

DESCRIÇÃO: **ESCORREGA RECTO**



PORTUGUES

POS	CODIGO	DESCRIÇÃO	JANTIDADE	POS	CODIGO	DESCRIÇÃO	JANTIDADE
1	4401030000	ANCORAGEM SUPORTE ESCORREGA		6	* 00083R0102	CORRIMAO 2 M	
2	4401010111	PARAFUSOS DEGRAU 316		7	* 00081R0101	CORRIMAO 1,3M	
3	4401010026	DEGRAU PLÁSTICO 500 INCLINADO A4		7	* 00082R0101	CORRIMAO 1,7 M	
4	4401030106	RACORD IMPULSÃO ÁGUA		7	* 00083R0101	CORRIMAO 2 M	
5	4404250101	SUJEIÇÃO COMBO		8	* 00081R0200	ESCORREGA 1,3M	
6	* 00081R0102	CORRIMAO 1,3 M		8	* 00082R0200	ESCORREGA 1,7 MTS	
6	* 00082R0102	SUPORTE DE TRILHOS 1,7 M.		8	* 00083R0200	ESCORREGA 2 MTS	

CODIGO **00081, 00082, 00083**

DESCRIÇÃO: ESCORREGA RECTO

OBSERVAÇÕES

POS	CODIGO	OBSERVAÇÕES
6	* 00081R0102	PARA: 00081
6	* 00082R0102	PARA: 00082
6	* 00083R0102	PARA: 00083
7	* 00081R0101	PARA: 00081
7	* 00082R0101	PARA: 00082
7	* 00083R0101	PARA: 00083
8	* 00081R0200	PARA: 00081
8	* 00082R0200	PARA: 00082
8	* 00083R0200	PARA: 00083