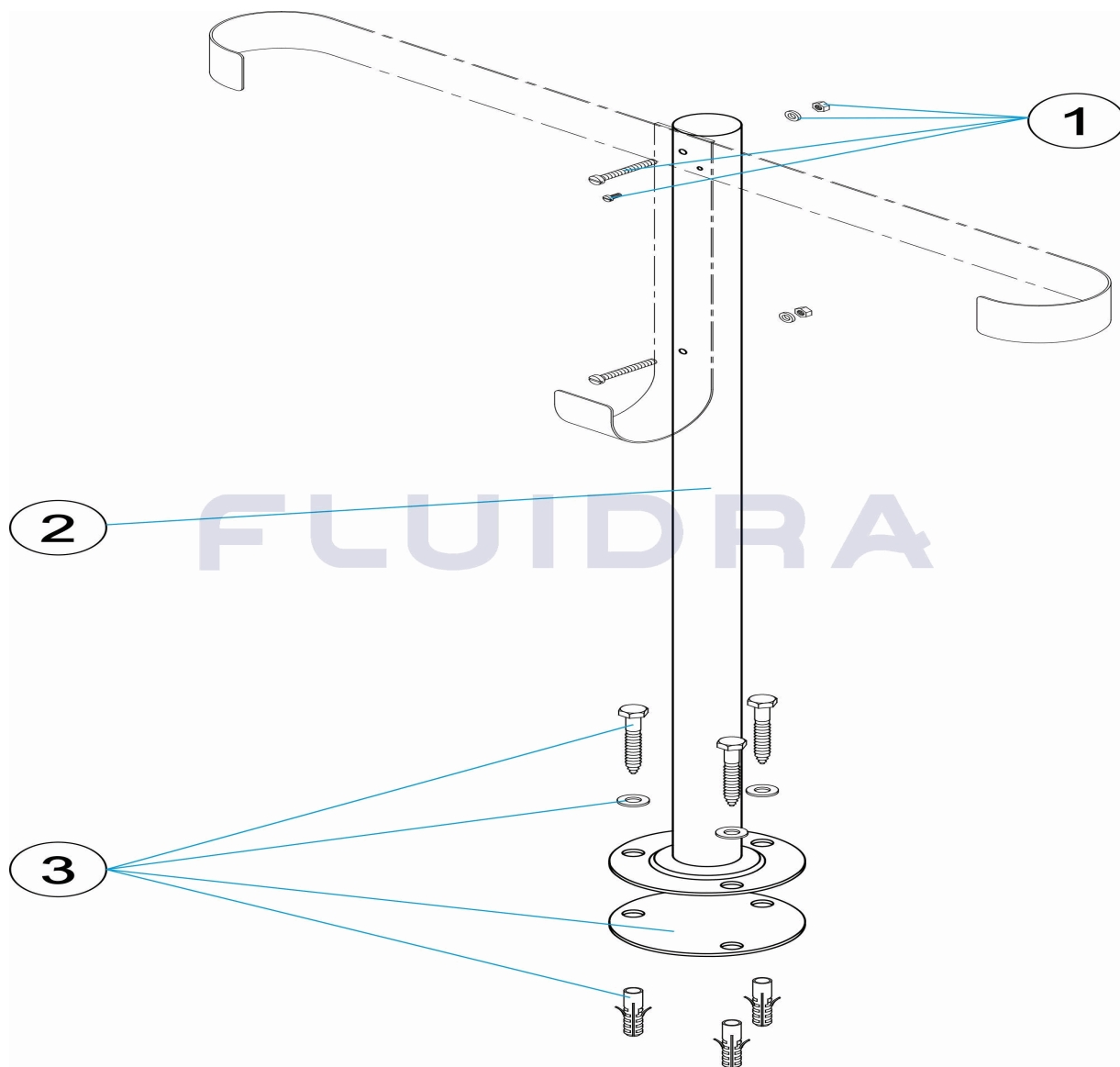


CODIGO **01370, 01371**

DESCRIPCION: **PIE SOPORTE SALVAVIDAS**

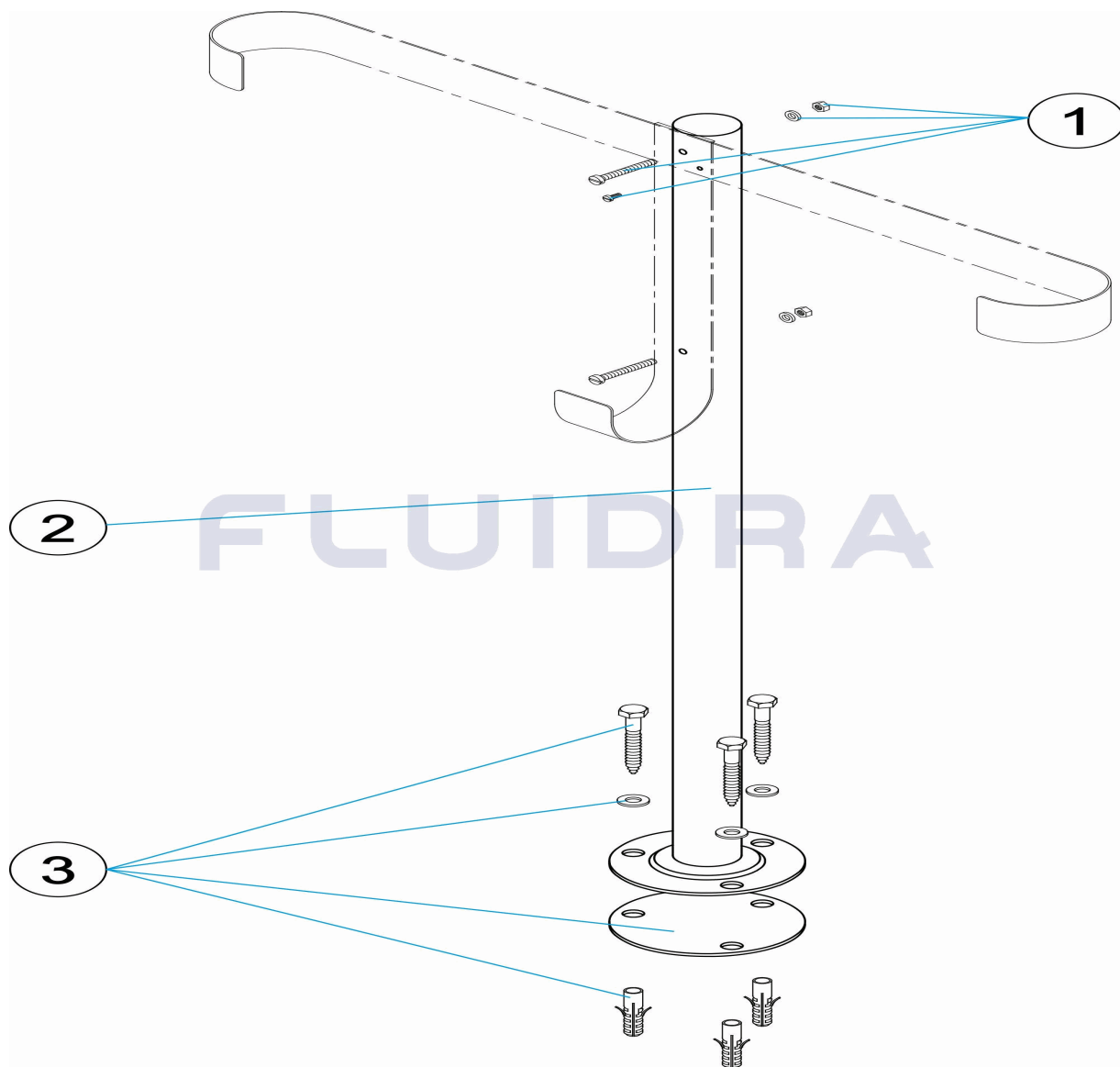


**ESPAÑOL**

POS	CODIGO	DESCRIPCION	CANTIDAD	POS	CODIGO	DESCRIPCION	CANTIDAD
1	440109003	TORNILLERIA FIJACION SOPORTE		3	4401091001	TORNILLERIA FIJACION ANCLAJE 304	
2	440109002	PIE INOX					

CODE 01370, 01371

DESCRIPTION: PIED SUPPORT BOUÉE DE SAUVETAGE

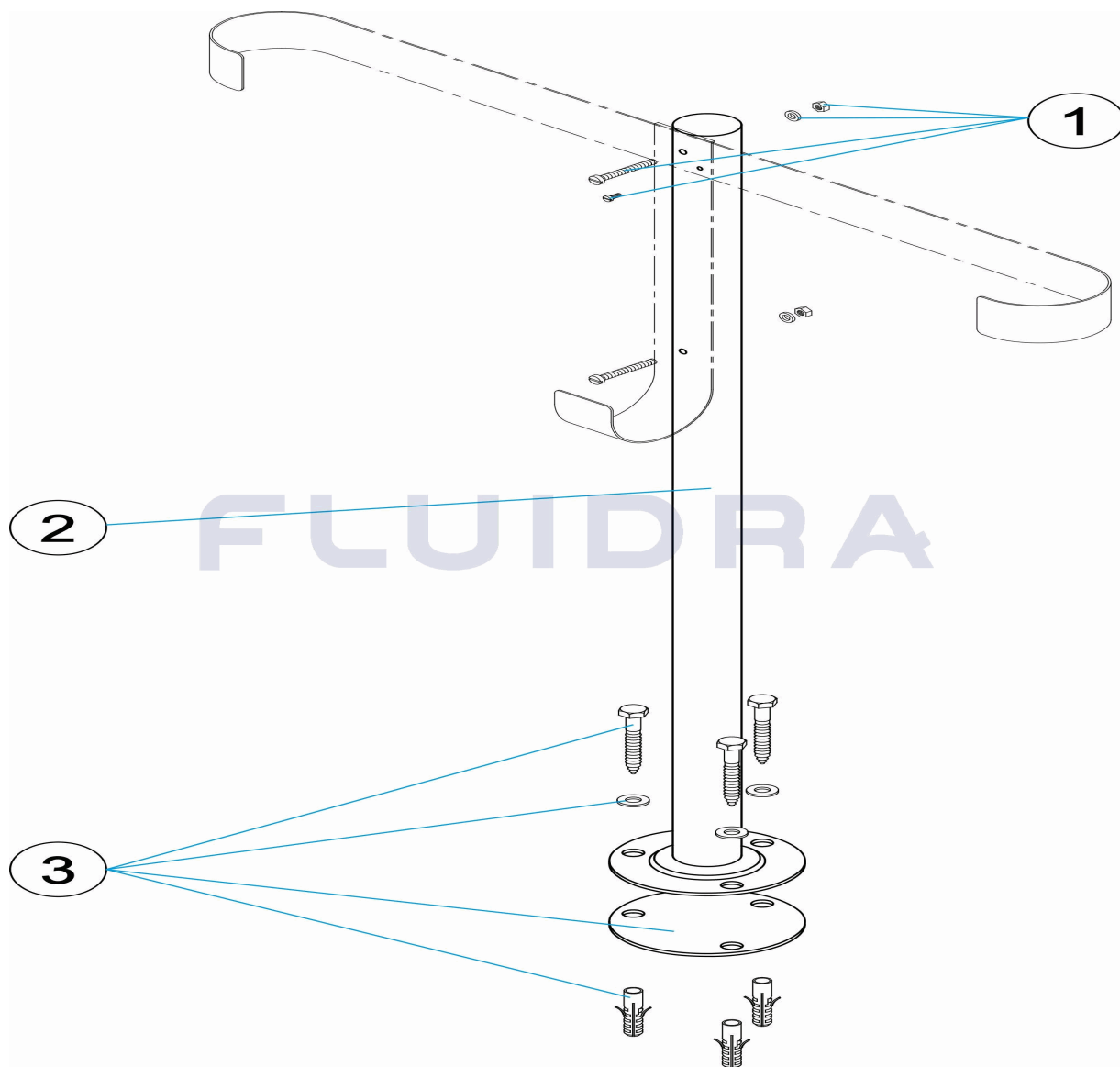


FRANCAIS

POS	CODE	DESCRIPTION	QUANTITE	POS	CODE	DESCRIPTION	QUANTITE
1	440109003	VIS DE FIXATION DU SUPPORT		3	4401091001	VISSERIE FIXATION ANCRAGE 304	
2	440109002	PIED INOX					

CODE 01370, 01371

DESCRIPTION: LIFEBELT SUPPORT BASE

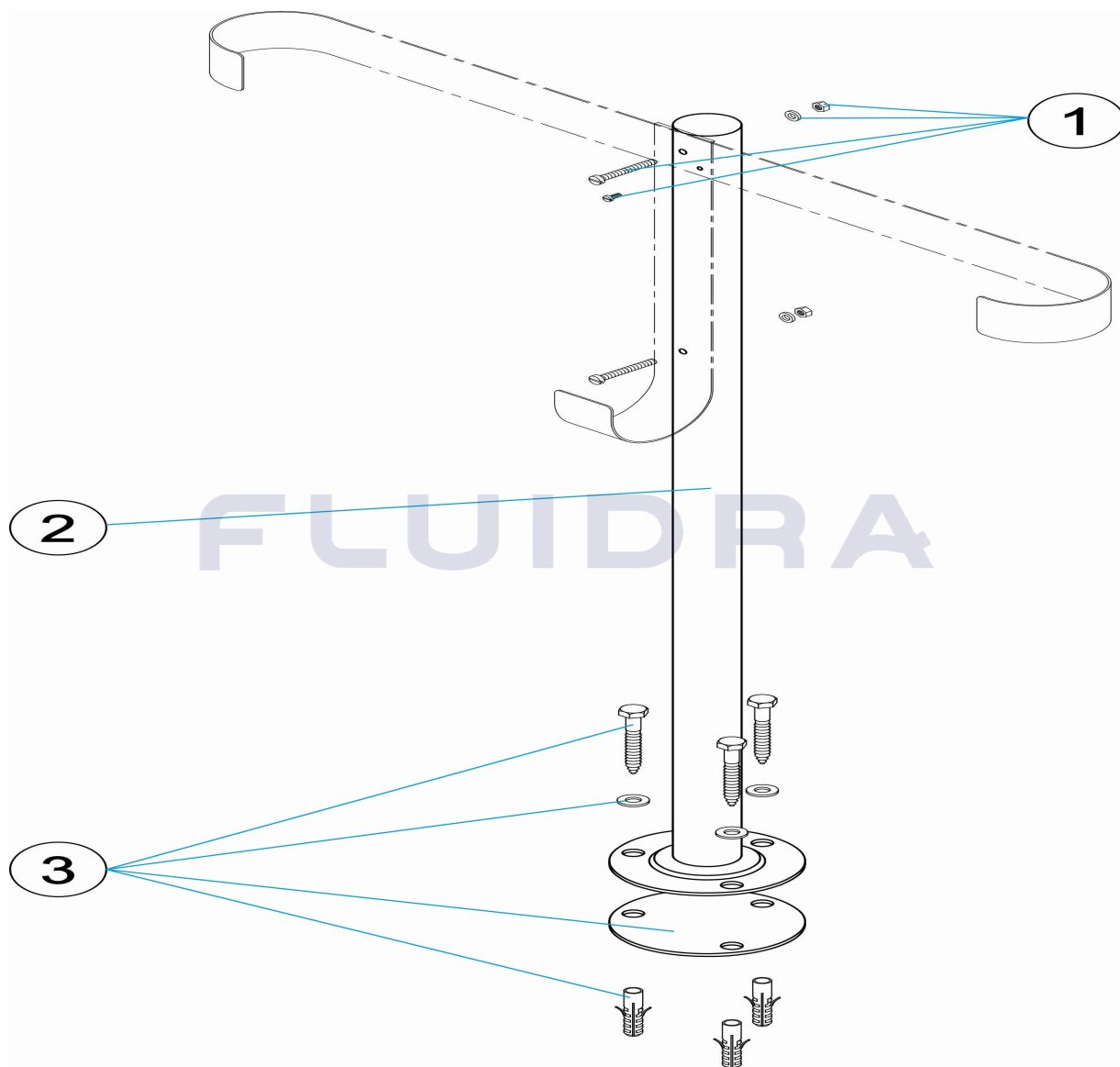


**ENGLISH**

POS	CODE	DESCRIPTION	QUANTITY	POS	CODE	DESCRIPTION	QUANTITY
1	440109003	SUPPORT BOLT SET		3	4401091001	ANCHOR PLATE BOLTS 304	
2	440109002	STAINLESS STEEL FOOT					

CODICE 01370, 01371

DESCRIZIONE: PIEDE SUPPORTO SALVAGENTE

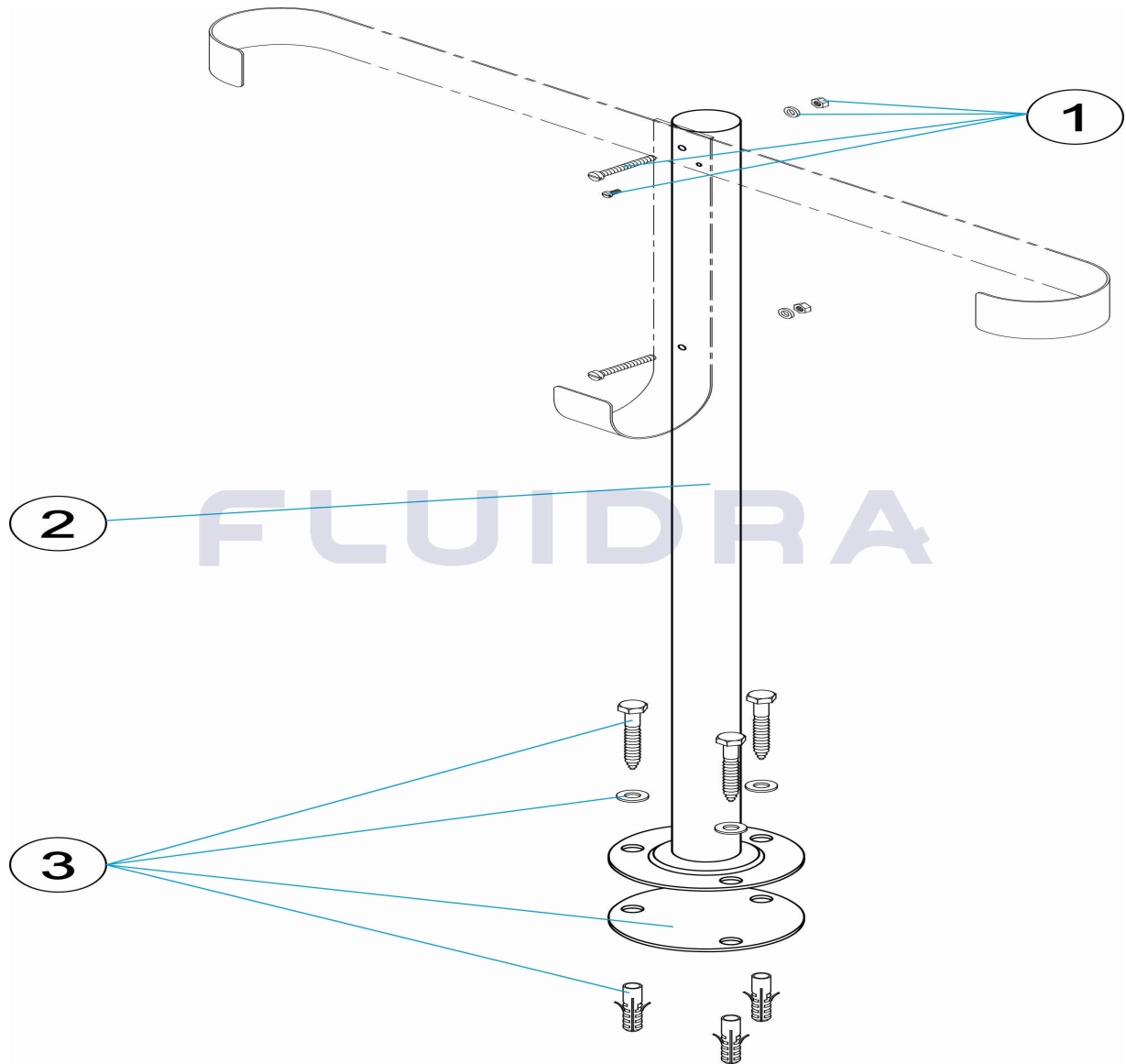


**ITALIANO**

POS	CODICE	DESCRIZIONE	QUANTITA'	POS	CODICE	DESCRIZIONE	QUANTITA'
1	440109003	BULLONERIA PER FISSAGGIO SUPPORTO		3	4401091001	BULLONERIA FISSAGGIO ANCORAGGIO 30	
2	440109002	PIEDE INOX					

CODE 01370, 01371

BESCHREIBUNG: RAHMEN RETTUNGSRING

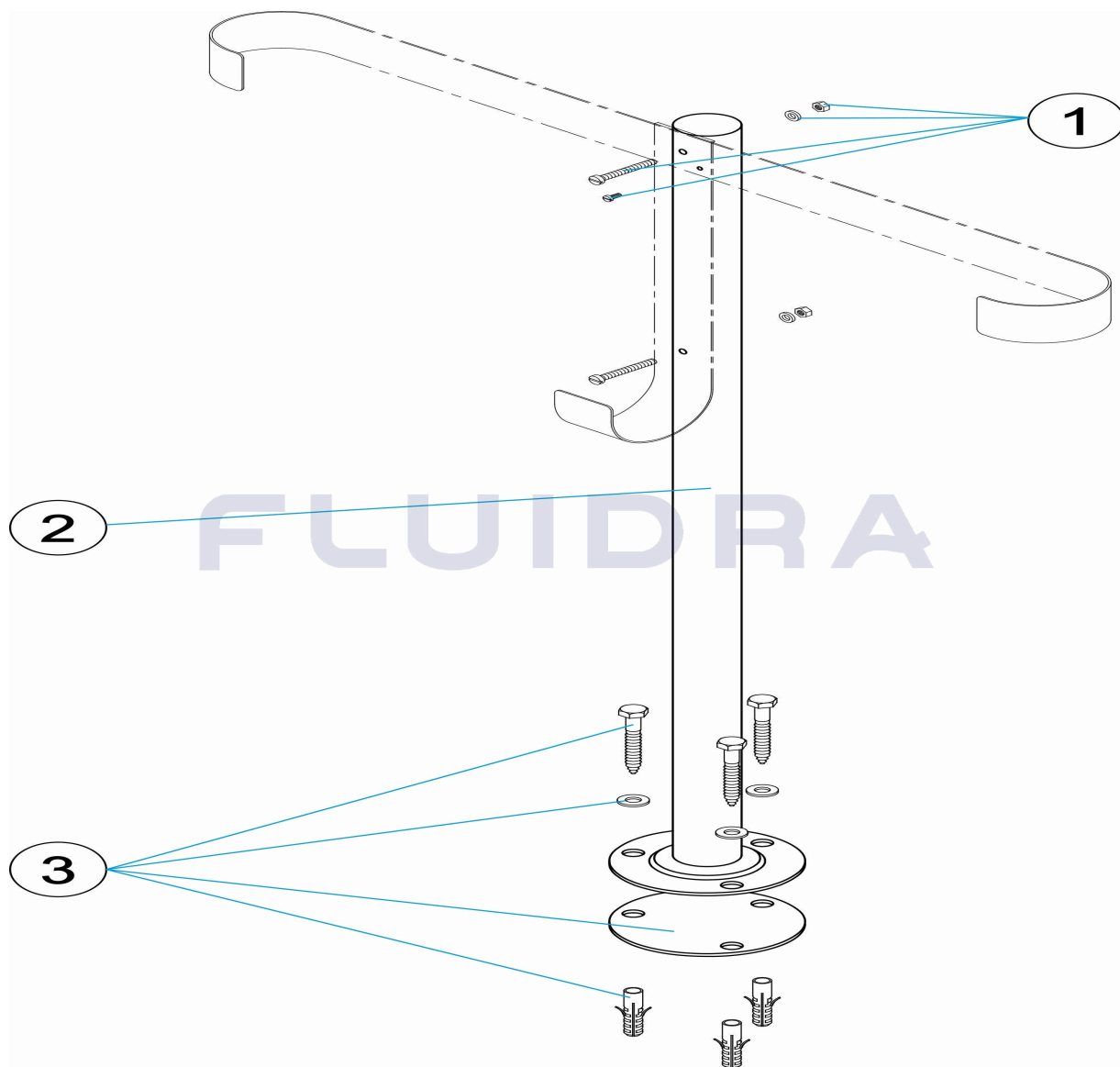


**DEUTSCH**

POS	CODE	BESCHREIBUNG	MENGE	POS	CODE	BESCHREIBUNG	MENGE
1	440109003	FIXIERSCHRAUBEN HALTERUNG		3	4401091001	FIXIERSCHRAUBEN VERANKERUNG 304	
2	440109002	FUSS EDELSTAHL					

CODIGO 01370, 01371

DESCRIÇÃO: PÉ SUPORTE SALVA-VIDAS



**PORTUGUES**

POS	CODIGO	DESCRIÇÃO	JANTIDADE	POS	CODIGO	DESCRIÇÃO	JANTIDADE
1	440109003	CONJ. PARAFUSOS SUPORTE		3	4401091001	CONJ.PARAFUSOS FIXAÇÃO ANCORAGEM	
2	440109002	PÉ INOX					