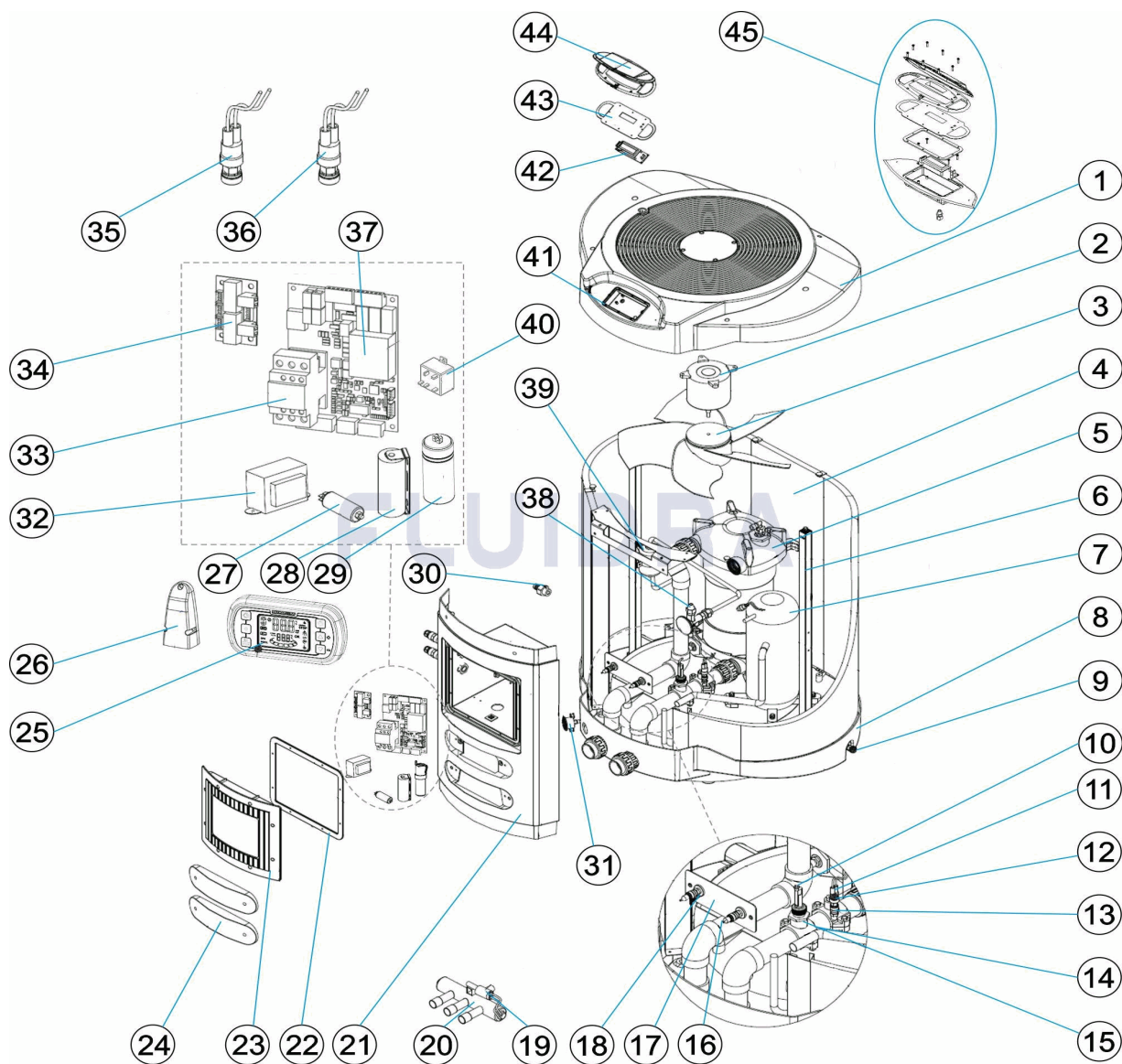


CODIGO

**54068, 54068-MB, 54069, 54069-MB, 54070, 54070-MB, 54071, 54071-MB, 54072, 54072-MB, 54073, 54073-MB, 54074, 54074-MB, 54075, 54075-MB, 54078, 54078-MB, 54079, 54079-MB, 54080, 54080-MB, 54081, 54081-MB, 54082, 54082-MB, 54083, 54083-MB, 54084, 54084-MB, 54089-MB**

DESCRIPCION: ASTRALPOOL HEAT II



**ESPAÑOL**

POS	CODIGO	DESCRIPCION	CANTIDAD	POS	CODIGO	DESCRIPCION	CANTIDAD
1	* 4407010054	CUBIERTA SUPERIOR		7	* 4407010069	COMPRESOR	
1	* 4407010055	CUBIERTA SUPERIOR		7	* 4407010070	COMPRESOR	
2	* 4407010056	MOTOR VENTILADOR		7	* 4407010071	COMPRESOR	
2	* 4407010057	MOTOR VENTILADOR		7	* 4407010072	COMPRESOR	
3	* 4407010058	VENTILADOR		7	* 4407010073	COMPRESOR	
3	* 4407010059	VENTILADOR		7	* 4407010074	COMPRESOR	
4	* 4407010060	BATERIA		7	* 4407010075	COMPRESOR	
4	* 4407010061	BATERIA		7	* 4407010076	COMPRESOR	
4	* 4407010062	REJILLA PROTECCION BATERIA		8	* 4407010078	BASE	
5	* 4407010063	CONJ. CONDENSADOR		9	4407010077	DRENAJE	

**\* NOTA OBSERVACIONES**

**CODIGO**                    **54068, 54068-MB, 54069, 54069-MB, 54070, 54070-MB, 54071, 54071-MB, 54072, 54072-MB, 54073, 54073-MB, 54074, 54074-MB, 54075, 54075-MB, 54078, 54078-MB, 54079, 54079-MB, 54080, 54080-MB, 54081, 54081-MB, 54082, 54082-MB, 54083, 54083-MB, 54084, 54084-MB, 54089-MB**

**DESCRIPCION: ASTRALPOOL HEAT II**

5	* 4407010064	CONJ. CONDENSADOR	10	4407010047	FLUJOSTATO
5	* 4407010065	CONJ. CONDENSADOR	11	4407010079	SONDA TEMPERATURA
5	* 4407010066	CONJ. CONDENSADOR	12	4407010080	VAINA Sonda TEMPERATURA
6	* 4407010067	DISTANCIADOR	13	4407010081	COLLARIN DE TOMA 50X½"
6	* 4407010068	DISTANCIADOR	14	4407010082	COLLARIN DE TOMA 50X¾"
15	4407010083	TUERCA FIJACION	31	4407010130	MANOMETRO
16	4407010084	OBÚS DE ROSCA PARA SOLDAR	32	4407010146	TRANSFORMADOR
17	* 4407010086	PLACA SOPORTE	33	* 4407010107	CONTACTOR 08759
18	4407010085	PASAMUROS	33	* 4407010106	CONTACTOR 08756
19	* 4407010148	SERVO VALVULA DE 4 VIAS	33	* 4407010050	CONTACTOR
20	* 4407010147	VALVULA DE 4 VIAS	33	* 4407010099	CONTACTOR
21	* 4407010087	TAPA FRONTAL	34	4407010151	MODULO SPA-POOL
21	* 4407010088	TAPA FRONTAL	35	4407010128	PRESOSTATO
22	* 4407010089	JUNTA PLANA	36	4407010129	PRESOSTATO
22	* 4407010090	JUNTA PLANA	37	4407010098	TARJETA POTENCIA II/III
23	* 4407010091	CUBIERTA FRONTAL	38	4407010132	VALVULA TERMOSTATICA
23	* 4407010092	CUBIERTA FRONTAL	38	* 4407010133	ORIFICIO
24	* 4407010093	TAPA	38	* 4407010134	ORIFICIO
25	4407010153	MANDO A DISTANCIA	38	* 4407010135	ORIFICIO
26	4407010152	ANTENA RADIO	38	* 4407010136	ORIFICIO
27	* 4407010100	CONDENSADOR VENTILADOR	39	* 4407010137	FILTRO DESHIDRATADOR
27	* 4407010127	CONDENSADOR VENTILADOR	39	* 4407010138	FILTRO DESHIDRATADOR
28	* 4407010094	CONDENSADOR 50mF/450V	39	* 4407010139	FILTRO DESHIDRATADOR
28	* 4407010095	CONDENSADOR 55MF/450V	40	* 4407010154	RELE DE ARRANQUE
28	* 4407010096	CONDENSADOR 60MF/450V	40	* 4407010155	RELE DE ARRANQUE
28	* 4407010097	CONDENSADOR 70MF/450V	41	4407010140	JUNTA PLANA
29	* 4407010144	CONDENSADOR 220-240mF/220V	42	4407010141	PANTALLA
29	* 4407010145	CONDENSADOR 88-108mF/250V	43	4407010142	TECLADO
30	* 4407010131	ESPIGA	44	4407010143	TAPA DISPLAY
30	* 4403010046	CJTO. CONEXION MANGUITO	45	4407010149	CJTO. DISPLAY

**CODIGO**                    **54068, 54068-MB, 54069, 54069-MB, 54070, 54070-MB, 54071, 54071-MB, 54072, 54072-MB, 54073, 54073-MB, 54074, 54074-MB, 54075, 54075-MB, 54078, 54078-MB, 54079, 54079-MB, 54080, 54080-MB, 54081, 54081-MB, 54082, 54082-MB, 54083, 54083-MB, 54084, 54084-MB, 54089-MB**

**DESCRIPCION: ASTRALPOOL HEAT II**

## OBSERVACIONES

POS	CODIGO	OBSERVACIONES
1	* 4407010054	PARA: 54068, 54068-MB, 54078, 54078-MB, 54069, 54069-MB, 54079, 54079-MB, 54070, 54070-MB, 54080, 54080-MB
1	* 4407010055	PARA: 54071, 54071-MB, 54081, 54081-MB, 54072, 54072-MB, 54082, 54082-MB, 54073, 54073-MB, 54083, 54083-MB, 54074, 54074-MB, 54084, 54084-MB, 54075, 54075-MB, 54089-MB
2	* 4407010056	PARA: 54068, 54068-MB, 54078, 54078-MB, 54069, 54069-MB, 54079, 54079-MB, 54070, 54070-MB, 54080, 54080-MB
2	* 4407010057	PARA: 54071, 54071-MB, 54072, 54072-MB, 54073, 54073-MB, 54074, 54074-MB, 54075, 54075-MB, 54081, 54081-MB, 54082, 54082-MB, 54083, 54083-MB, 54084, 54084-MB, 54089-MB
3	* 4407010058	PARA: 54068, 54068-MB, 54078, 54078-MB, 54069, 54069-MB, 54079, 54079-MB, 54070, 54070-MB, 54080, 54080-MB
3	* 4407010059	PARA: 54071, 54071-MB, 54081, 54081-MB, 54072, 54072-MB, 54082, 54082-MB, 54073, 54073-MB, 54083, 54083-MB, 54074, 54074-MB, 54084, 54084-MB, 54075, 54075-MB, 54089-MB
4	* 4407010060	PARA: 54071, 54071-MB, 54081, 54081-MB, 54072, 54072-MB, 54082, 54082-MB, 54073, 54073-MB, 54083, 54083-MB, 54074, 54074-MB, 54084, 54084-MB, 54075, 54075-MB, 54089-MB
4	* 4407010061	PARA: 54068, 54068-MB, 54078, 54078-MB, 54069, 54069-MB, 54079, 54079-MB, 54070, 54070-MB, 54080, 54080-MB
4	* 4407010062	PARA: 54071, 54071-MB, 54081, 54081-MB, 54072, 54072-MB, 54082, 54082-MB, 54073, 54073-MB, 54083, 54083-MB, 54074, 54074-MB, 54084, 54084-MB, 54075, 54075-MB, 54089-MB
5	* 4407010063	PARA: 54068, 54068-MB, 54078, 54078-MB, 54069, 54069-MB, 54079, 54079-MB, 54070, 54070-MB, 54080, 54080-MB
5	* 4407010064	PARA: 54071, 54071-MB, 54081, 54081-MB, 54072, 54072-MB, 54082, 54082-MB
5	* 4407010065	PARA: 54073, 54073-MB, 54083, 54083-MB, 54074, 54074-MB, 54084, 54084-MB
5	* 4407010066	PARA: 54075, 54075-MB, 54089-MB
6	* 4407010067	PARA: 54068, 54068-MB, 54078, 54078-MB, 54069, 54069-MB, 54079, 54079-MB, 54070, 54070-MB, 54080, 54080-MB
6	* 4407010068	PARA: 54071, 54071-MB, 54081, 54081-MB, 54072, 54072-MB, 54082, 54082-MB, 54073, 54073-MB, 54083, 54083-MB, 54074, 54074-MB, 54084, 54084-MB, 54075, 54075-MB, 54089-MB
7	* 4407010069	PARA: 54068, 54068-MB, 54069, 54069-MB
7	* 4407010070	PARA: 54069, 54069-MB, 54079, 54079-MB
7	* 4407010071	PARA: 54070, 54070-MB, 54080, 54080-MB
7	* 4407010072	PARA: 54071, 54071-MB, 54081, 54081-MB
7	* 4407010073	PARA: 54072, 54072-MB, 54082, 54082-MB
7	* 4407010074	PARA: 54073, 54073-MB, 54083, 54083-MB
7	* 4407010075	PARA: 54074, 54074-MB, 54084, 54084-MB
7	* 4407010076	PARA: 54075, 54075-MB, 54089-MB
8	* 4407010078	PARA: 54068, 54068-MB, 54078, 54078-MB, 54069, 54069-MB, 54079, 54079-MB, 54070, 54070-MB, 54080, 54080-MB
17	* 4407010086	PARA: 54071, 54071-MB, 54081, 54081-MB, 54072, 54072-MB, 54082, 54082-MB, 54073, 54073-MB, 54083, 54083-MB, 54074, 54074-MB, 54084, 54084-MB, 54075, 54075-MB, 54089-MB
19	* 4407010148	PARA: 54081, 54081-MB, 54082, 54082-MB, 54083, 54083-MB, 54084, 54084-MB, 54089-MB
20	* 4407010147	PARA: 54081, 54081-MB, 54082, 54082-MB, 54083, 54083-MB, 54084, 54084-MB, 54089-MB
21	* 4407010087	PARA: 54068, 54068-MB, 54078, 54078-MB, 54069, 54069-MB, 54079, 54079-MB, 54070, 54070-MB, 54080, 54080-MB
21	* 4407010088	PARA: 54071, 54071-MB, 54081, 54081-MB, 54072, 54072-MB, 54082, 54082-MB, 54073, 54073-MB, 54083, 54083-MB, 54074, 54074-MB, 54084, 54084-MB, 54075, 54075-MB, 54089-MB
22	* 4407010089	PARA: 54068, 54068-MB, 54078, 54078-MB, 54069, 54069-MB, 54079, 54079-MB, 54070, 54070-MB, 54080, 54080-MB
22	* 4407010090	PARA: 54071, 54071-MB, 54081, 54081-MB, 54072, 54072-MB, 54082, 54082-MB, 54073, 54073-MB, 54083, 54083-MB, 54074, 54074-MB, 54084, 54084-MB, 54075, 54075-MB, 54089-MB
23	* 4407010091	PARA: 54068, 54068-MB, 54078, 54078-MB, 54069, 54069-MB, 54079, 54079-MB, 54070, 54070-MB, 54080, 54080-MB

**CODIGO**

**54068, 54068-MB, 54069, 54069-MB, 54070, 54070-MB, 54071, 54071-MB, 54072, 54072-MB, 54073, 54073-MB, 54074, 54074-MB, 54075, 54075-MB, 54078, 54078-MB, 54079, 54079-MB, 54080, 54080-MB, 54081, 54081-MB, 54082, 54082-MB, 54083, 54083-MB, 54084, 54084-MB, 54089-MB**

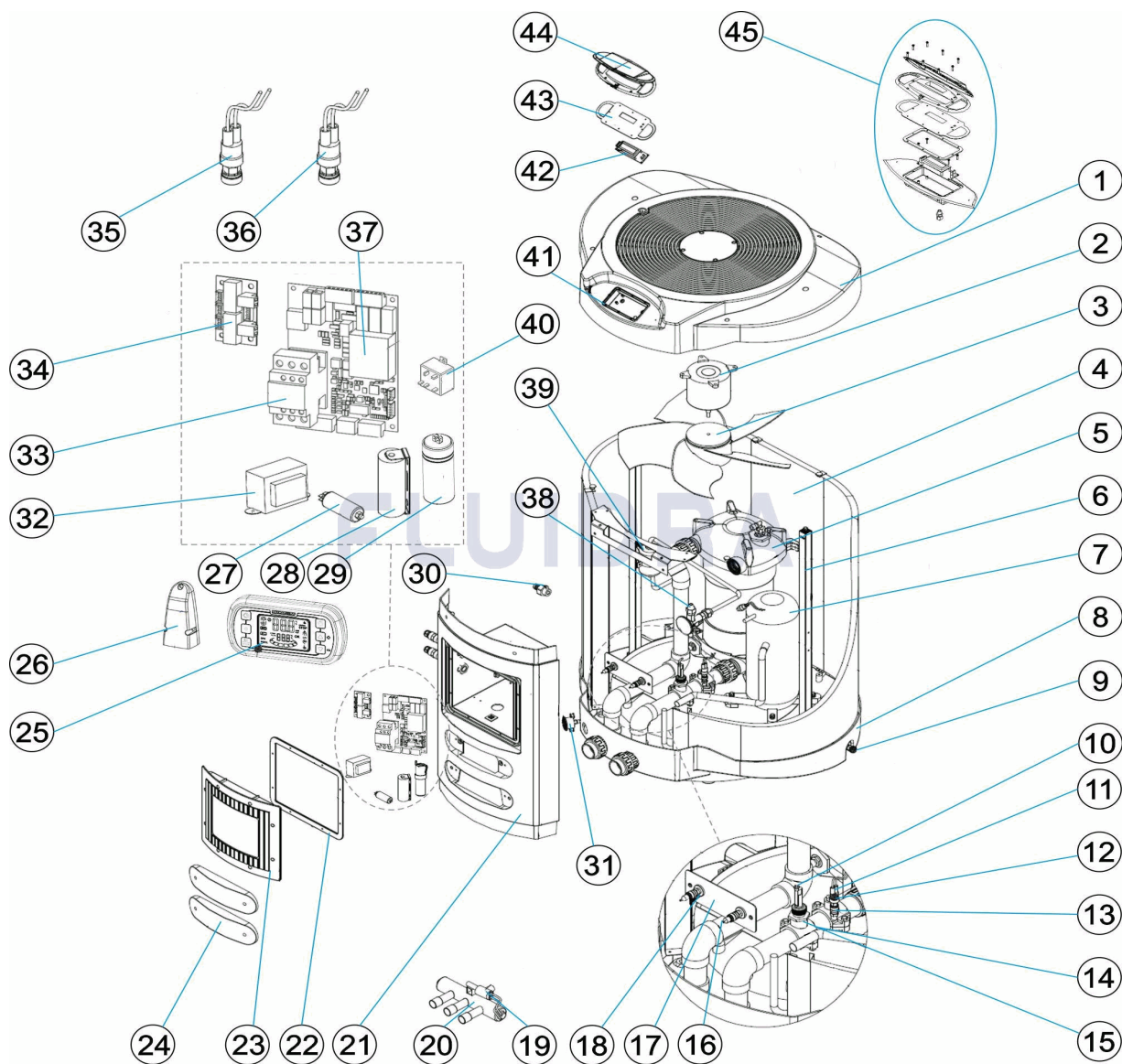
**DESCRIPCION: ASTRALPOOL HEAT II**

23	* 4407010092	PARA: 54071, 54071-MB, 54081, 54081-MB, 54072, 54072-MB, 54082, 54082-MB, 54073, 54073-MB, 54083, 54083-MB, 54074, 54074-MB, 54084, 54084-MB, 54075, 54075-MB, 54089-MB
24	* 4407010093	PARA: 54071, 54071-MB, 54081, 54081-MB, 54072, 54072-MB, 54082, 54082-MB, 54073, 54073-MB, 54083, 54083-MB, 54074, 54074-MB, 54084, 54084-MB, 54075, 54075-MB, 54089-MB
27	* 4407010100	PARA: 54068, 54068-MB, 54078, 54078-MB, 54069, 54069-MB, 54079, 54079-MB, 54070, 54070-MB, 54080, 54080-MB
27	* 4407010127	PARA: 54071, 54071-MB, 54081, 54081-MB, 54072, 54072-MB, 54082, 54082-MB, 54073, 54073-MB, 54083, 54083-MB, 54074, 54074-MB, 54084, 54084-MB, 54075, 54075-MB, 54089-MB
28	* 4407010094	PARA: 54068, 54068-MB, 54078, 54078-MB
28	* 4407010095	PARA: 54069, 54069-MB, 54079, 54079-MB
28	* 4407010096	PARA: 54071, 54071-MB, 54081, 54081-MB
28	* 4407010097	PARA: 54073, 54073-MB, 54083, 54083-MB
29	* 4407010144	PARA: 54068, 54068-MB, 54078, 54078-MB, 54069, 54069-MB, 54079, 54079-MB, 54070, 54070-MB, 54080, 54080-MB
29	* 4407010145	PARA: 54071, 54071-MB, 54081, 54081-MB, 54072, 54072-MB, 54082, 54082-MB, 54073, 54073-MB, 54083, 54083-MB, 54074, 54074-MB, 54084, 54084-MB, 54075, 54075-MB, 54089-MB
30	* 4407010131	PARA: 54068, 54068-MB, 54078, 54078-MB, 54069, 54069-MB, 54079, 54079-MB, 54070, 54070-MB, 54080, 54080-MB
30	* 4403010046	PARA: 54071, 54071-MB, 54081, 54081-MB, 54072, 54072-MB, 54082, 54082-MB, 54073, 54073-MB, 54083, 54083-MB, 54074, 54074-MB, 54084, 54084-MB, 54075, 54075-MB, 54089-MB
33	* 4407010107	PARA: 54068, 54068-MB, 54078, 54078-MB, 54069, 54069-MB, 54079, 54079-MB, 54075, 54075-MB, 54089-MB
33	* 4407010106	PARA: 54070, 54070-MB, 54080, 54080-MB
33	* 4407010050	PARA: 54071, 54071-MB, 54081, 54081-MB, 54073, 54073-MB, 54083, 54083-MB
33	* 4407010099	PARA: 54072, 54072-MB, 54082, 54082-MB, 54074, 54074-MB, 54084, 54084-MB
38	* 4407010133	PARA: 54068, 54068-MB, 54078, 54078-MB
38	* 4407010134	PARA: 54069, 54069-MB, 54079, 54079-MB, 54070, 54070-MB, 54080, 54080-MB, 54071, 54071-MB, 54081, 54081-MB, 54072, 54072-MB, 54082, 54082-MB
38	* 4407010135	PARA: 54073, 54073-MB, 54083, 54083-MB, 54074, 54074-MB, 54084, 54084-MB
38	* 4407010136	PARA: 54075, 54075-MB, 54089-MB
39	* 4407010137	PARA: 54068, 54068-MB, 54069, 54069-MB, 54070, 54070-MB
39	* 4407010138	PARA: 54071, 54071-MB, 54072, 54072-MB, 54073, 54073, 54074-MB, 54075, 54075-MB
39	* 4407010139	PARA: 54081, 54081-MB, 54082, 54082-MB, 54083, 54083-MB, 54084, 54084-MB, 54089-MB
40	* 4407010154	PARA: 54068, 54068-MB, 54078, 54078-MB, 54069, 54069-MB, 54079, 54079-MB, 54070, 54070-MB, 54080, 54080-MB
40	* 4407010155	PARA: 54071, 54071-MB, 54081, 54081-MB, 54072, 54072-MB, 54082, 54082-MB, 54073, 54073-MB, 54083, 54083-MB, 54074, 54074-MB, 54084, 54084-MB, 54075, 54075-MB, 54089-MB

CODE

**54068, 54068-MB, 54069, 54069-MB, 54070, 54070-MB, 54071, 54071-MB, 54072, 54072-MB, 54073, 54073-MB, 54074, 54074-MB, 54075, 54075-MB, 54078, 54078-MB, 54079, 54079-MB, 54080, 54080-MB, 54081, 54081-MB, 54082, 54082-MB, 54083, 54083-MB, 54084, 54084-MB, 54089-MB**

DESCRIPTION: ASTRALPOOL HEAT II



**FRANCAIS**

POS	CODE	DESCRIPTION	QUANTITE	POS	CODE	DESCRIPTION	QUANTITE
1	* 4407010054	COUVERCLE SUPERIEUR		7	* 4407010069	COMPRESSEUR	
1	* 4407010055	COUVERCLE SUPERIEUR		7	* 4407010070	COMPRESSEUR	
2	* 4407010056	MOTEUR VENTILATEUR		7	* 4407010071	COMPRESSEUR	
2	* 4407010057	MOTEUR VENTILATEUR		7	* 4407010072	COMPRESSEUR	
3	* 4407010058	VENTILATEUR		7	* 4407010073	COMPRESSEUR	
3	* 4407010059	VENTILATEUR		7	* 4407010074	COMPRESSEUR	
4	* 4407010060	BATTERIE		7	* 4407010075	COMPRESSEUR	
4	* 4407010061	BATTERIE		7	* 4407010076	COMPRESSEUR	
4	* 4407010062	GRILLE PROTECTION BATTERIE		8	* 4407010078	BASE	
5	* 4407010063	ENS. CONDENSATEUR		9	4407010077	PURGE	

**\* VOIR FICHE D'OBSERVATIONS**

**CODE**                    **54068, 54068-MB, 54069, 54069-MB, 54070, 54070-MB, 54071, 54071-MB, 54072, 54072-MB, 54073, 54073-MB, 54074, 54074-MB, 54075, 54075-MB, 54078, 54078-MB, 54079, 54079-MB, 54080, 54080-MB, 54081, 54081-MB, 54082, 54082-MB, 54083, 54083-MB, 54084, 54084-MB, 54089-MB**

**DESCRIPTION: ASTRALPOOL HEAT II**

5	* 4407010064	ENS. CONDENSATEUR	10	4407010047	CONTROLEUR DE DEBIT
5	* 4407010065	ENS. CONDENSATEUR	11	4407010079	CAPTEUR TEMPÉRATURE
5	* 4407010066	ENS. CONDENSATEUR	12	4407010080	GAINÉ CAPTEUR TEMPÉRATURE
6	* 4407010067	CALE	13	4407010081	COLLIERS DE PRISE EN C50X½"
6	* 4407010068	CALE	14	4407010082	COLLIERS DE PRISE EN 50X¾"
15	4407010083	ECROU DE FIXATION	31	4407010130	MANOMETRE
16	4407010084	FILETÉ FOURCHETTE DE SOUDAGE	32	4407010146	TRANSFORMATEUR
17	* 4407010086	PLAQUE SUPPORT	33	* 4407010107	CONTACTEUR 08759
18	4407010085	TRAVERSÉE DE PAROIS	33	* 4407010106	CONTACTEUR 08756
19	* 4407010148	SERVO VANNE 4 VOIES	33	* 4407010050	CONTACTEUR
20	* 4407010147	VANNE 4 VOIES	33	* 4407010099	CONTACTEUR
21	* 4407010087	COUVERCLE FRONTAL	34	4407010151	MODULE SPA-POOL
21	* 4407010088	COUVERCLE FRONTAL	35	4407010128	ENSEMBLE PRESSOSTAT
22	* 4407010089	JOINT PLAT	36	4407010129	ENSEMBLE PRESSOSTAT
22	* 4407010090	JOINT PLAT	37	4407010098	CARTE PUISSANCE II/III
23	* 4407010091	COUVERCLE FRONTAL	38	4407010132	VANNE THERMOSTATIQUE
23	* 4407010092	COUVERCLE FRONTAL	38	* 4407010133	ORIFICE
24	* 4407010093	COUVERCLE	38	* 4407010134	ORIFICE
25	4407010153	TELECOMMANDE	38	* 4407010135	ORIFICE
26	4407010152	ANTENNE RADIO	38	* 4407010136	ORIFICE
27	* 4407010100	CONDENSATEUR VENTILATEUR	39	* 4407010137	FILTRE DÉSHYDRATEUR
27	* 4407010127	CONDENSATEUR VENTILATEUR	39	* 4407010138	FILTRE DÉSHYDRATEUR
28	* 4407010094	CONDENSATEUR 50mF/450V	39	* 4407010139	FILTRE DÉSHYDRATEUR
28	* 4407010095	CONDENSATEUR 55mF/450V	40	* 4407010154	RELAIS DE DEMARRAGE
28	* 4407010096	CONDENSATEUR 60mF/450V	40	* 4407010155	RELAIS DE DEMARRAGE
28	* 4407010097	CONDENSATEUR 70mF/450V	41	4407010140	JOINT PLAT
29	* 4407010144	CONDENSATEUR 220-240mF/220V	42	4407010141	ÉCRAN
29	* 4407010145	CONDENSATEUR 88-108mF/250V	43	4407010142	CLAVIER
30	* 4407010131	RACCORD	44	4407010143	COUVERCLE DISPLAY
30	* 4403010046	ENS. RACCORD FLEXIBLE	45	4407010149	ENS. DISPLAY

**CODE**                    **54068, 54068-MB, 54069, 54069-MB, 54070, 54070-MB, 54071, 54071-MB, 54072, 54072-MB, 54073, 54073-MB, 54074, 54074-MB, 54075, 54075-MB, 54078, 54078-MB, 54079, 54079-MB, 54080, 54080-MB, 54081, 54081-MB, 54082, 54082-MB, 54083, 54083-MB, 54084, 54084-MB, 54089-MB**

**DESCRIPTION: ASTRALPOOL HEAT II**

## OBSERVATIONS

POS	CODE	OBSERVATIONS
1	* 4407010054	POUR: 54068, 54068-MB, 54078, 54078-MB, 54069, 54069-MB, 54079, 54079-MB, 54070, 54070-MB, 54080, 54080-MB
1	* 4407010055	POUR: 54071, 54071-MB, 54081, 54081-MB, 54072, 54072-MB, 54082, 54082-MB, 54073, 54073-MB, 54083, 54083-MB, 54074, 54074-MB, 54084, 54084-MB, 54075, 54075-MB, 54089-MB
2	* 4407010056	POUR: 54068, 54068-MB, 54078, 54078-MB, 54069, 54069-MB, 54079, 54079-MB, 54070, 54070-MB, 54080, 54080-MB
2	* 4407010057	POUR: 54071, 54071-MB, 54072, 54072-MB, 54073, 54073-MB, 54074, 54074-MB, 54075, 54075-MB, 54081, 54081-MB, 54082, 54082-MB, 54083, 54083-MB, 54084, 54084-MB, 54089-MB
3	* 4407010058	POUR: 54068, 54068-MB, 54078, 54078-MB, 54069, 54069-MB, 54079, 54079-MB, 54070, 54070-MB, 54080, 54080-MB
3	* 4407010059	POUR: 54071, 54071-MB, 54081, 54081-MB, 54072, 54072-MB, 54082, 54082-MB, 54073, 54073-MB, 54083, 54083-MB, 54074, 54074-MB, 54084, 54084-MB, 54075, 54075-MB, 54089-MB
4	* 4407010060	POUR: 54071, 54071-MB, 54081, 54081-MB, 54072, 54072-MB, 54082, 54082-MB, 54073, 54073-MB, 54083, 54083-MB, 54074, 54074-MB, 54084, 54084-MB, 54075, 54075-MB, 54089-MB
4	* 4407010061	POUR: 54068, 54068-MB, 54078, 54078-MB, 54069, 54069-MB, 54079, 54079-MB, 54070, 54070-MB, 54080, 54080-MB
4	* 4407010062	POUR: 54071, 54071-MB, 54081, 54081-MB, 54072, 54072-MB, 54082, 54082-MB, 54073, 54073-MB, 54083, 54083-MB, 54074, 54074-MB, 54084, 54084-MB, 54075, 54075-MB, 54089-MB
5	* 4407010063	POUR: 54068, 54068-MB, 54078, 54078-MB, 54069, 54069-MB, 54079, 54079-MB, 54070, 54070-MB, 54080, 54080-MB
5	* 4407010064	POUR: 54071, 54071-MB, 54081, 54081-MB, 54072, 54072-MB, 54082, 54082-MB
5	* 4407010065	POUR: 54073, 54073-MB, 54083, 54083-MB, 54074, 54074-MB, 54084, 54084-MB
5	* 4407010066	POUR: 54075, 54075-MB, 54089-MB
6	* 4407010067	POUR: 54068, 54068-MB, 54078, 54078-MB, 54069, 54069-MB, 54079, 54079-MB, 54070, 54070-MB, 54080, 54080-MB
6	* 4407010068	POUR: 54071, 54071-MB, 54081, 54081-MB, 54072, 54072-MB, 54082, 54082-MB, 54073, 54073-MB, 54083, 54083-MB, 54074, 54074-MB, 54084, 54084-MB, 54075, 54075-MB, 54089-MB
7	* 4407010069	POUR: 54068, 54068-MB, 54069, 54069-MB
7	* 4407010070	POUR: 54069, 54069-MB, 54079, 54079-MB
7	* 4407010071	POUR: 54070, 54070-MB, 54080, 54080-MB
7	* 4407010072	POUR: 54071, 54071-MB, 54081, 54081-MB
7	* 4407010073	POUR: 54072, 54072-MB, 54082, 54082-MB
7	* 4407010074	POUR: 54073, 54073-MB, 54083, 54083-MB
7	* 4407010075	POUR: 54074, 54074-MB, 54084, 54084-MB
7	* 4407010076	POUR: 54075, 54075-MB, 54089-MB
8	* 4407010078	POUR: 54068, 54068-MB, 54078, 54078-MB, 54069, 54069-MB, 54079, 54079-MB, 54070, 54070-MB, 54080, 54080-MB
17	* 4407010086	POUR: 54071, 54071-MB, 54081, 54081-MB, 54072, 54072-MB, 54082, 54082-MB, 54073, 54073-MB, 54083, 54083-MB, 54074, 54074-MB, 54084, 54084-MB, 54075, 54075-MB, 54089-MB
19	* 4407010148	POUR: 54081, 54081-MB, 54082, 54082-MB, 54083, 54083-MB, 54084, 54084-MB, 54089-MB
20	* 4407010147	POUR: 54081, 54081-MB, 54082, 54082-MB, 54083, 54083-MB, 54084, 54084-MB, 54089-MB
21	* 4407010087	POUR: 54068, 54068-MB, 54078, 54078-MB, 54069, 54069-MB, 54079, 54079-MB, 54070, 54070-MB, 54080, 54080-MB
21	* 4407010088	POUR: 54071, 54071-MB, 54081, 54081-MB, 54072, 54072-MB, 54082, 54082-MB, 54073, 54073-MB, 54083, 54083-MB, 54074, 54074-MB, 54084, 54084-MB, 54075, 54075-MB, 54089-MB
22	* 4407010089	POUR: 54068, 54068-MB, 54078, 54078-MB, 54069, 54069-MB, 54079, 54079-MB, 54070, 54070-MB, 54080, 54080-MB
22	* 4407010090	POUR: 54071, 54071-MB, 54081, 54081-MB, 54072, 54072-MB, 54082, 54082-MB, 54073, 54073-MB, 54083, 54083-MB, 54074, 54074-MB, 54084, 54084-MB, 54075, 54075-MB, 54089-MB
23	* 4407010091	POUR: 54068, 54068-MB, 54078, 54078-MB, 54069, 54069-MB, 54079, 54079-MB, 54070, 54070-MB, 54080, 54080-MB

**CODE**                    **54068, 54068-MB, 54069, 54069-MB, 54070, 54070-MB, 54071, 54071-MB, 54072, 54072-MB, 54073, 54073-MB, 54074, 54074-MB, 54075, 54075-MB, 54078, 54078-MB, 54079, 54079-MB, 54080, 54080-MB, 54081, 54081-MB, 54082, 54082-MB, 54083, 54083-MB, 54084, 54084-MB, 54089-MB**

**DESCRIPTION: ASTRALPOOL HEAT II**

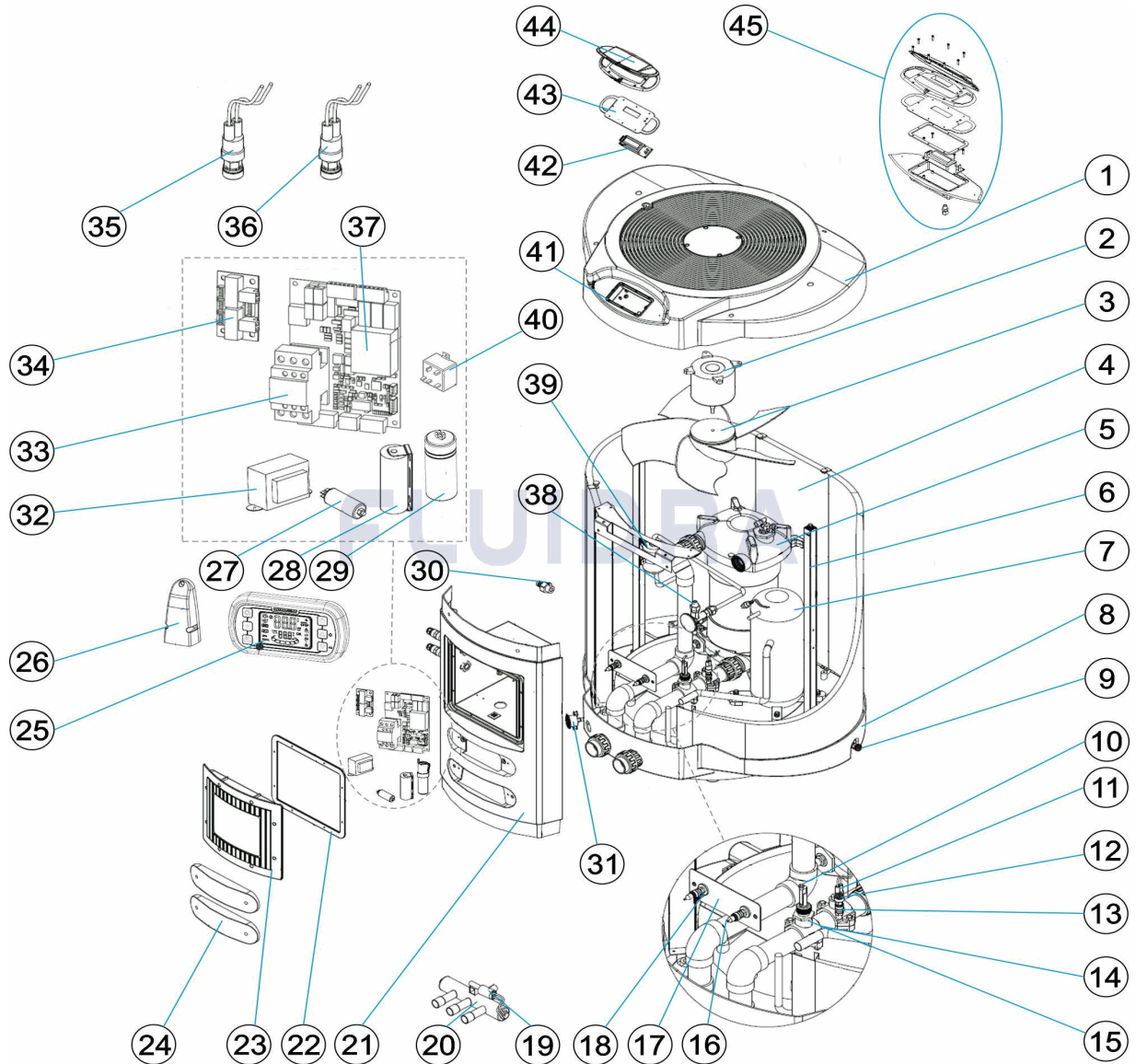
23	* 4407010092	POUR: 54071, 54071-MB, 54081, 54081-MB, 54072, 54072-MB, 54082, 54082-MB, 54073, 54073-MB, 54083, 54083-MB, 54074, 54074-MB, 54084, 54084-MB, 54075, 54075-MB, 54089-MB
24	* 4407010093	POUR: 54071, 54071-MB, 54081, 54081-MB, 54072, 54072-MB, 54082, 54082-MB, 54073, 54073-MB, 54083, 54083-MB, 54074, 54074-MB, 54084, 54084-MB, 54075, 54075-MB, 54089-MB
27	* 4407010100	POUR: 54068, 54068-MB, 54078, 54078-MB, 54069, 54069-MB, 54079, 54079-MB, 54070, 54070-MB, 54080, 54080-MB
27	* 4407010127	POUR: 54071, 54071-MB, 54081, 54081-MB, 54072, 54072-MB, 54082, 54082-MB, 54073, 54073-MB, 54083, 54083-MB, 54074, 54074-MB, 54084, 54084-MB, 54075, 54075-MB, 54089-MB
28	* 4407010094	POUR: 54068, 54068-MB, 54078, 54078-MB
28	* 4407010095	POUR: 54069, 54069-MB, 54079, 54079-MB
28	* 4407010096	POUR: 54071, 54071-MB, 54081, 54081-MB
28	* 4407010097	POUR: 54073, 54073-MB, 54083, 54083-MB
29	* 4407010144	POUR: 54068, 54068-MB, 54078, 54078-MB, 54069, 54069-MB, 54079, 54079-MB, 54070, 54070-MB, 54080, 54080-MB
29	* 4407010145	POUR: 54071, 54071-MB, 54081, 54081-MB, 54072, 54072-MB, 54082, 54082-MB, 54073, 54073-MB, 54083, 54083-MB, 54074, 54074-MB, 54084, 54084-MB, 54075, 54075-MB, 54089-MB
30	* 4407010131	POUR: 54068, 54068-MB, 54078, 54078-MB, 54069, 54069-MB, 54079, 54079-MB, 54070, 54070-MB, 54080, 54080-MB
30	* 4403010046	POUR: 54071, 54071-MB, 54081, 54081-MB, 54072, 54072-MB, 54082, 54082-MB, 54073, 54073-MB, 54083, 54083-MB, 54074, 54074-MB, 54084, 54084-MB, 54075, 54075-MB, 54089-MB
33	* 4407010107	POUR: 54068, 54068-MB, 54078, 54078-MB, 54069, 54069-MB, 54079, 54079-MB, 54075, 54075-MB, 54089-MB
33	* 4407010106	POUR: 54070, 54070-MB, 54080, 54080-MB
33	* 4407010050	POUR: 54071, 54071-MB, 54081, 54081-MB, 54073, 54073-MB, 54083, 54083-MB
33	* 4407010099	POUR: 54072, 54072-MB, 54082, 54082-MB, 54074, 54074-MB, 54084, 54084-MB
38	* 4407010133	POUR: 54068, 54068-MB, 54078, 54078-MB
38	* 4407010134	POUR: 54069, 54069-MB, 54079, 54079-MB, 54070, 54070-MB, 54080, 54080-MB, 54071, 54071-MB, 54081, 54081-MB, 54072, 54072-MB, 54082, 54082-MB
38	* 4407010135	POUR: 54073, 54073-MB, 54083, 54083-MB, 54074, 54074-MB, 54084, 54084-MB
38	* 4407010136	POUR: 54075, 54075-MB, 54089-MB
39	* 4407010137	POUR: 54068, 54068-MB, 54069, 54069-MB, 54070, 54070-MB
39	* 4407010138	POUR: 54071, 54071-MB, 54072, 54072-MB, 54073, 54074, 54074-MB, 54075, 54075-MB
39	* 4407010139	POUR: 54081, 54081-MB, 54082, 54082-MB, 54083, 54083-MB, 54084, 54084-MB, 54089-MB
40	* 4407010154	POUR: 54068, 54068-MB, 54078, 54078-MB, 54069, 54069-MB, 54079, 54079-MB, 54070, 54070-MB, 54080, 54080-MB
40	* 4407010155	POUR: 54071, 54071-MB, 54081, 54081-MB, 54072, 54072-MB, 54082, 54082-MB, 54073, 54073-MB, 54083, 54083-MB, 54074, 54074-MB, 54084, 54084-MB, 54075, 54075-MB, 54089-MB



CODE

**54068, 54068-MB, 54069, 54069-MB, 54070, 54070-MB, 54071, 54071-MB, 54072, 54072-MB, 54073, 54073-MB, 54074, 54074-MB, 54075, 54075-MB, 54078, 54078-MB, 54079, 54079-MB, 54080, 54080-MB, 54081, 54081-MB, 54082, 54082-MB, 54083, 54083-MB, 54084, 54084-MB, 54089-MB**

DESCRIPTION: ASTRALPOOL HEAT II



**ENGLISH**

POS	CODE	DESCRIPTION	QUANTITY	POS	CODE	DESCRIPTION	QUANTITY
1	* 4407010054	UPPER COVER		7	* 4407010069	COMPRESSOR	
1	* 4407010055	UPPER COVER		7	* 4407010070	COMPRESSOR	
2	* 4407010056	FAN MOTOR		7	* 4407010071	COMPRESSOR	
2	* 4407010057	FAN MOTOR		7	* 4407010072	COMPRESSOR	
3	* 4407010058	FAN		7	* 4407010073	COMPRESSOR	
3	* 4407010059	FAN		7	* 4407010074	COMPRESSOR	
4	* 4407010060	BATTERY		7	* 4407010075	COMPRESSOR	
4	* 4407010061	BATTERY		7	* 4407010076	COMPRESSOR	
4	* 4407010062	BATTERY PROTECTION GRILLE		8	* 4407010078	BASE	
5	* 4407010063	CONDENSER		9	4407010077	DRAIN	

**\* SEE OBSERVATIONS SHEET**

**CODE**                    **54068, 54068-MB, 54069, 54069-MB, 54070, 54070-MB, 54071, 54071-MB, 54072, 54072-MB, 54073, 54073-MB, 54074, 54074-MB, 54075, 54075-MB, 54078, 54078-MB, 54079, 54079-MB, 54080, 54080-MB, 54081, 54081-MB, 54082, 54082-MB, 54083, 54083-MB, 54084, 54084-MB, 54089-MB**

**DESCRIPTION: ASTRALPOOL HEAT II**

5	* 4407010064	CONDENSER	10	4407010047	FLOWSWITCH
5	* 4407010065	CONDENSER	11	4407010079	TEMPERATURE
5	* 4407010066	CONDENSER	12	4407010080	TUBE CASE
6	* 4407010067	SPACER	13	4407010081	PP CLAMP SADDLES 50x½"
6	* 4407010068	SPACER	14	4407010082	PP CLAMP SADDLES 50X¾"
15	4407010083	FIXING NUT	31	4407010130	PRESSURE GAUGE
16	4407010084	THREADED WISHBONE FOR WELDING	32	4407010146	POWER TRANSFORMER
17	* 4407010086	SUPPORT PLATE	33	* 4407010107	CONTACTOR 08759
18	4407010085	WALL CONDUIT	33	* 4407010106	CONTACTOR 08756
19	* 4407010148	4-WAY VALVE SERVO	33	* 4407010050	CONTACTOR
20	* 4407010147	4-WAY VALVE	33	* 4407010099	CONTACTOR
21	* 4407010087	FRONT COVER	34	4407010151	SPA-POOL MODULE
21	* 4407010088	FRONT COVER	35	4407010128	PRESSURE CONTROL UNIT
22	* 4407010089	FLAT GASKET	36	4407010129	PRESSURE CONTROL UNIT
22	* 4407010090	FLAT GASKET	37	4407010098	POWER CARD II/III
23	* 4407010091	FRONT COVER	38	4407010132	THERMOSTATIC VALVE
23	* 4407010092	FRONT COVER	38	* 4407010133	ORIFICE
24	* 4407010093	LID	38	* 4407010134	ORIFICE
25	4407010153	REMOTE CONTROL	38	* 4407010135	ORIFICE
26	4407010152	RADIO ANTENNA	38	* 4407010136	ORIFICE
27	* 4407010100	FAN CONDENSER	39	* 4407010137	DEHYDRATOR FILTER
27	* 4407010127	FAN CONDENSER	39	* 4407010138	DEHYDRATOR FILTER
28	* 4407010094	CONDENSER 50mF/450V	39	* 4407010139	DEHYDRATOR FILTER
28	* 4407010095	CONDENSER 55mF/450V	40	* 4407010154	STARTER RELAY
28	* 4407010096	CONDENSER 60mF/450V	40	* 4407010155	STARTER RELAY
28	* 4407010097	CONDENSER 70mF/450V	41	4407010140	FLAT GASKET
29	* 4407010144	CONDENSER 220-240mF/220V	42	4407010141	SCREEN
29	* 4407010145	CONDENSER 88-108mF/250V	43	4407010142	KEYPAD
30	* 4407010131	DISCHARGE SLEEVE	44	4407010143	DISPLAY LID
30	* 4403010046	HOSE CONNECTION SET	45	4407010149	DISPLAY KIT

**CODE**                    **54068, 54068-MB, 54069, 54069-MB, 54070, 54070-MB, 54071, 54071-MB, 54072, 54072-MB, 54073, 54073-MB, 54074, 54074-MB, 54075, 54075-MB, 54078, 54078-MB, 54079, 54079-MB, 54080, 54080-MB, 54081, 54081-MB, 54082, 54082-MB, 54083, 54083-MB, 54084, 54084-MB, 54089-MB**

**DESCRIPTION: ASTRALPOOL HEAT II**

## OBSERVATIONS

POS	CODE	OBSERVATIONS
1	* 4407010054	FOR: 54068, 54068-MB, 54078, 54078-MB, 54069, 54069-MB, 54079, 54079-MB, 54070, 54070-MB, 54080, 54080-MB
1	* 4407010055	FOR: 54071, 54071-MB, 54081, 54081-MB, 54072, 54072-MB, 54082, 54082-MB, 54073, 54073-MB, 54083, 54083-MB, 54074, 54074-MB, 54084, 54084-MB, 54075, 54075-MB, 54089-MB
2	* 4407010056	FOR: 54068, 54068-MB, 54078, 54078-MB, 54069, 54069-MB, 54079, 54079-MB, 54070, 54070-MB, 54080, 54080-MB
2	* 4407010057	FOR: 54071, 54071-MB, 54072, 54072-MB, 54073, 54073-MB, 54074, 54074-MB, 54075, 54075-MB, 54081, 54081-MB, 54082, 54082-MB, 54083, 54083-MB, 54084, 54084-MB, 54089-MB
3	* 4407010058	FOR: 54068, 54068-MB, 54078, 54078-MB, 54069, 54069-MB, 54079, 54079-MB, 54070, 54070-MB, 54080, 54080-MB
3	* 4407010059	FOR: 54071, 54071-MB, 54081, 54081-MB, 54072, 54072-MB, 54082, 54082-MB, 54073, 54073-MB, 54083, 54083-MB, 54074, 54074-MB, 54084, 54084-MB, 54075, 54075-MB, 54089-MB
4	* 4407010060	FOR: 54071, 54071-MB, 54081, 54081-MB, 54072, 54072-MB, 54082, 54082-MB, 54073, 54073-MB, 54083, 54083-MB, 54074, 54074-MB, 54084, 54084-MB, 54075, 54075-MB, 54089-MB
4	* 4407010061	FOR: 54068, 54068-MB, 54078, 54078-MB, 54069, 54069-MB, 54079, 54079-MB, 54070, 54070-MB, 54080, 54080-MB
4	* 4407010062	FOR: 54071, 54071-MB, 54081, 54081-MB, 54072, 54072-MB, 54082, 54082-MB, 54073, 54073-MB, 54083, 54083-MB, 54074, 54074-MB, 54084, 54084-MB, 54075, 54075-MB, 54089-MB
5	* 4407010063	FOR: 54068, 54068-MB, 54078, 54078-MB, 54069, 54069-MB, 54079, 54079-MB, 54070, 54070-MB, 54080, 54080-MB
5	* 4407010064	FOR: 54071, 54071-MB, 54081, 54081-MB, 54072, 54072-MB, 54082, 54082-MB
5	* 4407010065	FOR: 54073, 54073-MB, 54083, 54083-MB, 54074, 54074-MB, 54084, 54084-MB
5	* 4407010066	FOR: 54075, 54075-MB, 54089-MB
6	* 4407010067	FOR: 54068, 54068-MB, 54078, 54078-MB, 54069, 54069-MB, 54079, 54079-MB, 54070, 54070-MB, 54080, 54080-MB
6	* 4407010068	FOR: 54071, 54071-MB, 54081, 54081-MB, 54072, 54072-MB, 54082, 54082-MB, 54073, 54073-MB, 54083, 54083-MB, 54074, 54074-MB, 54084, 54084-MB, 54075, 54075-MB, 54089-MB
7	* 4407010069	FOR: 54068, 54068-MB, 54069, 54069-MB
7	* 4407010070	FOR: 54069, 54069-MB, 54079, 54079-MB
7	* 4407010071	FOR: 54070, 54070-MB, 54080, 54080-MB
7	* 4407010072	FOR: 54071, 54071-MB, 54081, 54081-MB
7	* 4407010073	FOR: 54072, 54072-MB, 54082, 54082-MB
7	* 4407010074	FOR: 54073, 54073-MB, 54083, 54083-MB
7	* 4407010075	FOR: 54074, 54074-MB, 54084, 54084-MB
7	* 4407010076	FOR: 54075, 54075-MB, 54089-MB
8	* 4407010078	FOR: 54068, 54068-MB, 54078, 54078-MB, 54069, 54069-MB, 54079, 54079-MB, 54070, 54070-MB, 54080, 54080-MB
17	* 4407010086	FOR: 54071, 54071-MB, 54081, 54081-MB, 54072, 54072-MB, 54082, 54082-MB, 54073, 54073-MB, 54083, 54083-MB, 54074, 54074-MB, 54084, 54084-MB, 54075, 54075-MB, 54089-MB
19	* 4407010148	FOR: 54081, 54081-MB, 54082, 54082-MB, 54083, 54083-MB, 54084, 54084-MB, 54089-MB
20	* 4407010147	FOR: 54081, 54081-MB, 54082, 54082-MB, 54083, 54083-MB, 54084, 54084-MB, 54089-MB
21	* 4407010087	FOR: 54068, 54068-MB, 54078, 54078-MB, 54069, 54069-MB, 54079, 54079-MB, 54070, 54070-MB, 54080, 54080-MB
21	* 4407010088	FOR: 54071, 54071-MB, 54081, 54081-MB, 54072, 54072-MB, 54082, 54082-MB, 54073, 54073-MB, 54083, 54083-MB, 54074, 54074-MB, 54084, 54084-MB, 54075, 54075-MB, 54089-MB
22	* 4407010089	FOR: 54068, 54068-MB, 54078, 54078-MB, 54069, 54069-MB, 54079, 54079-MB, 54070, 54070-MB, 54080, 54080-MB
22	* 4407010090	FOR: 54071, 54071-MB, 54081, 54081-MB, 54072, 54072-MB, 54082, 54082-MB, 54073, 54073-MB, 54083, 54083-MB, 54074, 54074-MB, 54084, 54084-MB, 54075, 54075-MB, 54089-MB
23	* 4407010091	FOR: 54068, 54068-MB, 54078, 54078-MB, 54069, 54069-MB, 54079, 54079-MB, 54070, 54070-MB, 54080, 54080-MB

**CODE**                    **54068, 54068-MB, 54069, 54069-MB, 54070, 54070-MB, 54071, 54071-MB, 54072, 54072-MB, 54073, 54073-MB, 54074, 54074-MB, 54075, 54075-MB, 54078, 54078-MB, 54079, 54079-MB, 54080, 54080-MB, 54081, 54081-MB, 54082, 54082-MB, 54083, 54083-MB, 54084, 54084-MB, 54089-MB**

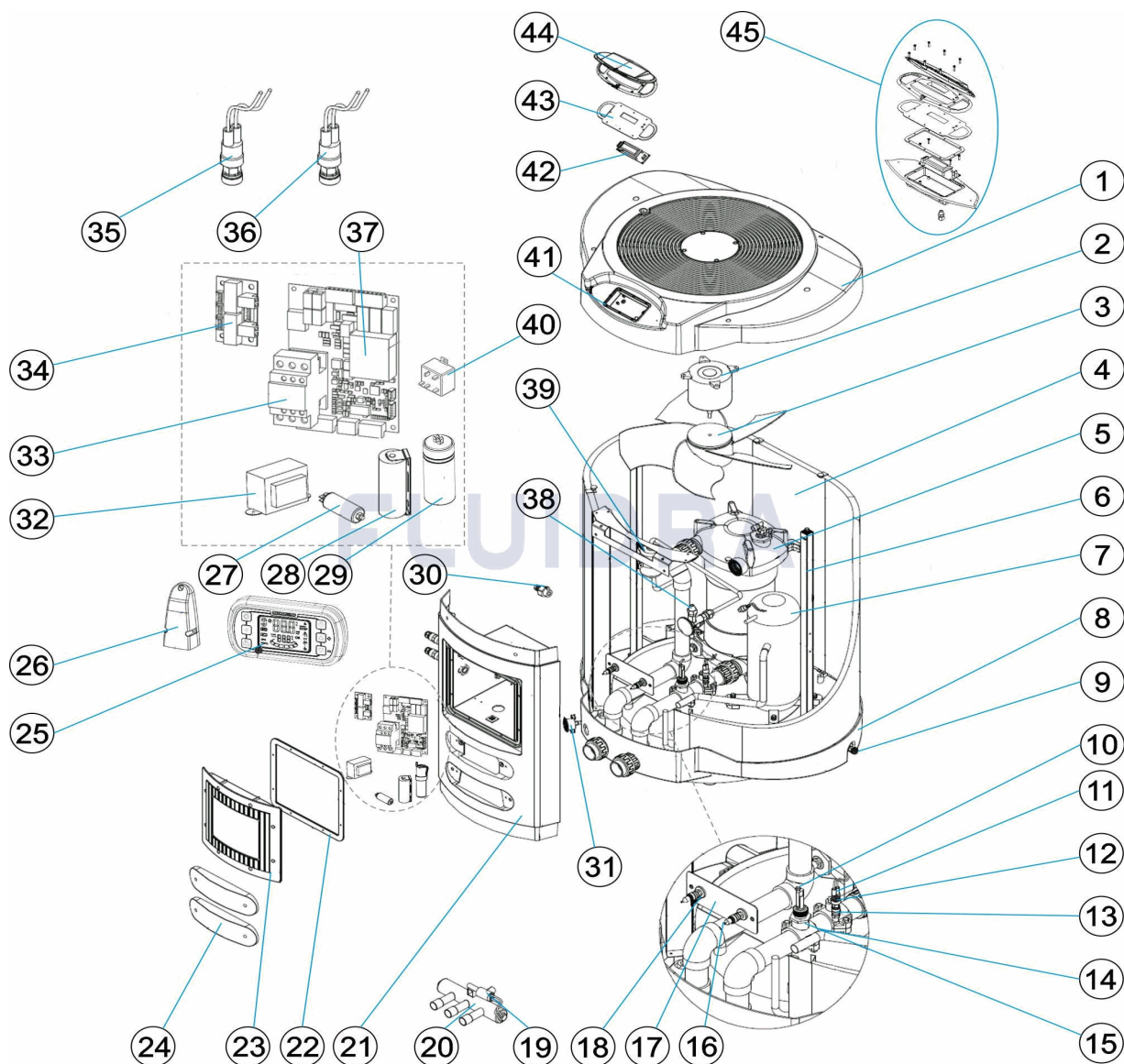
**DESCRIPTION: ASTRALPOOL HEAT II**

23	* 4407010092	FOR: 54071, 54071-MB, 54081, 54081-MB, 54072, 54072-MB, 54082, 54082-MB, 54073, 54073-MB, 54083, 54083-MB, 54074, 54074-MB, 54084, 54084-MB, 54075, 54075-MB, 54089-MB
24	* 4407010093	FOR: 54071, 54071-MB, 54081, 54081-MB, 54072, 54072-MB, 54082, 54082-MB, 54073, 54073-MB, 54083, 54083-MB, 54074, 54074-MB, 54084, 54084-MB, 54075, 54075-MB, 54089-MB
27	* 4407010100	FOR: 54068, 54068-MB, 54078, 54078-MB, 54069, 54069-MB, 54079, 54079-MB, 54070, 54070-MB, 54080, 54080-MB
27	* 4407010127	FOR: 54071, 54071-MB, 54081, 54081-MB, 54072, 54072-MB, 54082, 54082-MB, 54073, 54073-MB, 54083, 54083-MB, 54074, 54074-MB, 54084, 54084-MB, 54075, 54075-MB, 54089-MB
28	* 4407010094	FOR: 54068, 54068-MB, 54078, 54078-MB
28	* 4407010095	FOR: 54069, 54069-MB, 54079, 54079-MB
28	* 4407010096	FOR: 54071, 54071-MB, 54081, 54081-MB
28	* 4407010097	FOR: 54073, 54073-MB, 54083, 54083-MB
29	* 4407010144	FOR: 54068, 54068-MB, 54078, 54078-MB, 54069, 54069-MB, 54079, 54079-MB, 54070, 54070-MB, 54080, 54080-MB
29	* 4407010145	FOR: 54071, 54071-MB, 54081, 54081-MB, 54072, 54072-MB, 54082, 54082-MB, 54073, 54073-MB, 54083, 54083-MB, 54074, 54074-MB, 54084, 54084-MB, 54075, 54075-MB, 54089-MB
30	* 4407010131	FOR: 54068, 54068-MB, 54078, 54078-MB, 54069, 54069-MB, 54079, 54079-MB, 54070, 54070-MB, 54080, 54080-MB
30	* 4403010046	FOR: 54071, 54071-MB, 54081, 54081-MB, 54072, 54072-MB, 54082, 54082-MB, 54073, 54073-MB, 54083, 54083-MB, 54074, 54074-MB, 54084, 54084-MB, 54075, 54075-MB, 54089-MB
33	* 4407010107	FOR: 54068, 54068-MB, 54078, 54078-MB, 54069, 54069-MB, 54079, 54079-MB, 54075, 54075-MB, 54089-MB
33	* 4407010106	FOR: 54070, 54070-MB, 54080, 54080-MB
33	* 4407010050	FOR: 54071, 54071-MB, 54081, 54081-MB, 54073, 54073-MB, 54083, 54083-MB
33	* 4407010099	FOR: 54072, 54072-MB, 54082, 54082-MB, 54074, 54074-MB, 54084, 54084-MB
38	* 4407010133	FOR: 54068, 54068-MB, 54078, 54078-MB
38	* 4407010134	FOR: 54069, 54069-MB, 54079, 54079-MB, 54070, 54070-MB, 54080, 54080-MB, 54071, 54071-MB, 54081, 54081-MB, 54072, 54072-MB, 54082, 54082-MB
38	* 4407010135	FOR: 54073, 54073-MB, 54083, 54083-MB, 54074, 54074-MB, 54084, 54084-MB
38	* 4407010136	FOR: 54075, 54075-MB, 54089-MB
39	* 4407010137	FOR: 54068, 54068-MB, 54069, 54069-MB, 54070, 54070-MB
39	* 4407010138	FOR: 54071, 54071-MB, 54072, 54072-MB, 54073, 54074, 54074-MB, 54075, 54075-MB
39	* 4407010139	FOR: 54081, 54081-MB, 54082, 54082-MB, 54083, 54083-MB, 54084, 54084-MB, 54089-MB
40	* 4407010154	FOR: 54068, 54068-MB, 54078, 54078-MB, 54069, 54069-MB, 54079, 54079-MB, 54070, 54070-MB, 54080, 54080-MB
40	* 4407010155	FOR: 54071, 54071-MB, 54081, 54081-MB, 54072, 54072-MB, 54082, 54082-MB, 54073, 54073-MB, 54083, 54083-MB, 54074, 54074-MB, 54084, 54084-MB, 54075, 54075-MB, 54089-MB

CODICE

**54068, 54068-MB, 54069, 54069-MB, 54070, 54070-MB, 54071, 54071-MB, 54072, 54072-MB, 54073, 54073-MB, 54074, 54074-MB, 54075, 54075-MB, 54078, 54078-MB, 54079, 54079-MB, 54080, 54080-MB, 54081, 54081-MB, 54082, 54082-MB, 54083, 54083-MB, 54084, 54084-MB, 54089-MB**

DESCRIZIONE: ASTRALPOOL HEAT II



**ITALIANO**

POS	CODICE	DESCRIZIONE	QUANTITA'	POS	CODICE	DESCRIZIONE	QUANTITA'
1	* 4407010054	CARTER SUPERIORE		7	* 4407010069	COMPRESSORE	
1	* 4407010055	CARTER SUPERIORE		7	* 4407010070	COMPRESSORE	
2	* 4407010056	MOTORE VENTILATORE		7	* 4407010071	COMPRESSORE	
2	* 4407010057	MOTORE VENTILATORE		7	* 4407010072	COMPRESSORE	
3	* 4407010058	VENTILATORE		7	* 4407010073	COMPRESSORE	
3	* 4407010059	VENTILATORE		7	* 4407010074	COMPRESSORE	
4	* 4407010060	BATTERIA		7	* 4407010075	COMPRESSORE	
4	* 4407010061	BATTERIA		7	* 4407010076	COMPRESSORE	
4	* 4407010062	GRIGLIA PROTEZIONE BATTERIA		8	* 4407010078	BASE	
5	* 4407010063	CONGIUNTO CONDENSATORE		9	4407010077	DRENAGGIO	

**\* SI FACCIA RIFERIMENTO AL FOGLIO DELLE OSSERVAZIONI**

**CODICE**                    **54068, 54068-MB, 54069, 54069-MB, 54070, 54070-MB, 54071, 54071-MB, 54072, 54072-MB, 54073, 54073-MB, 54074, 54074-MB, 54075, 54075-MB, 54078, 54078-MB, 54079, 54079-MB, 54080, 54080-MB, 54081, 54081-MB, 54082, 54082-MB, 54083, 54083-MB, 54084, 54084-MB, 54089-MB**

**DESCRIZIONE: ASTRALPOOL HEAT II**

5	* 4407010064	CONGIUNTO CONDENSATORE	10	4407010047	FLUSSOSTATO
5	* 4407010065	CONGIUNTO CONDENSATORE	11	4407010079	SONDA TEMPERATURA
5	* 4407010066	CONGIUNTO CONDENSATORE	12	4407010080	GUAINA SONDA TEMPERATURA
6	* 4407010067	DISTANZIATORE	13	4407010081	PRESA STAFFA D.50 X 1/2"
6	* 4407010068	DISTANZIATORE	14	4407010082	PRESA STAFFA 50X3/4"
15	4407010083	GHIERA FISSAGGIO	31	4407010130	MANOMETRO
16	4407010084	FORCELLA FILETTATA PER SALDATURA	32	4407010146	TRANSFORMATORE
17	* 4407010086	PLACCA SUPPORTO	33	* 4407010107	TELERUTTORE 08759
18	4407010085	PASSANTI A MURO	33	* 4407010106	TELERUTTORE 08756
19	* 4407010148	SERVO VALVOLA A 4 VIE	33	* 4407010050	TELERUTTORE
20	* 4407010147	VALVOLA A 4 VIE	33	* 4407010099	TELERUTTORE
21	* 4407010087	COPERCHIO FRONTALE	34	4407010151	MODULO SPA-POOL
21	* 4407010088	COPERCHIO FRONTALE	35	4407010128	KIT PRESSOSTATO
22	* 4407010089	GIUNTURA PIANA	36	4407010129	KIT PRESSOSTATO
22	* 4407010090	GIUNTURA PIANA	37	4407010098	CARTA POTENZA II/III
23	* 4407010091	CARTER PRONTALE	38	4407010132	VALVOLA TERMOSTATICA
23	* 4407010092	CARTER PRONTALE	38	* 4407010133	UGELLO
24	* 4407010093	COPERCHIO	38	* 4407010134	UGELLO
25	4407010153	TELECOMANDO	38	* 4407010135	UGELLO
26	4407010152	ANTENNA RADIO	38	* 4407010136	UGELLO
27	* 4407010100	CONDENSATORE VENTILATORE	39	* 4407010137	FILTRO DISIDRATATORE
27	* 4407010127	CONDENSATORE VENTILATORE	39	* 4407010138	FILTRO DISIDRATATORE
28	* 4407010094	CONDENSATORE 50mF/450V	39	* 4407010139	FILTRO DISIDRATATORE
28	* 4407010095	CONDENSATORE 55mF/450V	40	* 4407010154	INIZIO RELÈ
28	* 4407010096	CONDENSATORE 60mF/450V	40	* 4407010155	INIZIO RELÈ
28	* 4407010097	CONDENSATORE 70mF/450V	41	4407010140	GIUNTURA PIANA
29	* 4407010144	CONDENSATORE 220-240mF/220V	42	4407010141	SCHERMO
29	* 4407010145	CONDENSATORE 88-108mF/250V	43	4407010142	TASTIERA
30	* 4407010131	RACCORDO	44	4407010143	COPERCHINO DISPLAY
30	* 4403010046	INSIEME CONNESSIONE MANICOTTO	45	4407010149	CONGIUNTO DISPLAY

**CODICE**            **54068, 54068-MB, 54069, 54069-MB, 54070, 54070-MB, 54071, 54071-MB, 54072, 54072-MB, 54073, 54073-MB, 54074, 54074-MB, 54075, 54075-MB, 54078, 54078-MB, 54079, 54079-MB, 54080, 54080-MB, 54081, 54081-MB, 54082, 54082-MB, 54083, 54083-MB, 54084, 54084-MB, 54089-MB**

**DESCRIZIONE: ASTRALPOOL HEAT II**

## OSSERVAZIONI

POS	CODICE	OSSERVAZIONI
1	* 4407010054	PER: 54068, 54068-MB, 54078, 54078-MB, 54069, 54069-MB, 54079, 54079-MB, 54070, 54070-MB, 54080, 54080-MB
1	* 4407010055	PER: 54071, 54071-MB, 54081, 54081-MB, 54072, 54072-MB, 54082, 54082-MB, 54073, 54073-MB, 54083, 54083-MB, 54074, 54074-MB, 54084, 54084-MB, 54075, 54075-MB, 54089-MB
2	* 4407010056	PER: 54068, 54068-MB, 54078, 54078-MB, 54069, 54069-MB, 54079, 54079-MB, 54070, 54070-MB, 54080, 54080-MB
2	* 4407010057	PER: 54071, 54071-MB, 54072, 54072-MB, 54073, 54073-MB, 54074, 54074-MB, 54075, 54075-MB, 54081, 54081-MB, 54082, 54082-MB, 54083, 54083-MB, 54084, 54084-MB, 54089-MB
3	* 4407010058	PER: 54068, 54068-MB, 54078, 54078-MB, 54069, 54069-MB, 54079, 54079-MB, 54070, 54070-MB, 54080, 54080-MB
3	* 4407010059	PER: 54071, 54071-MB, 54081, 54081-MB, 54072, 54072-MB, 54082, 54082-MB, 54073, 54073-MB, 54083, 54083-MB, 54074, 54074-MB, 54084, 54084-MB, 54075, 54075-MB, 54089-MB
4	* 4407010060	PER: 54071, 54071-MB, 54081, 54081-MB, 54072, 54072-MB, 54082, 54082-MB, 54073, 54073-MB, 54083, 54083-MB, 54074, 54074-MB, 54084, 54084-MB, 54075, 54075-MB, 54089-MB
4	* 4407010061	PER: 54068, 54068-MB, 54078, 54078-MB, 54069, 54069-MB, 54079, 54079-MB, 54070, 54070-MB, 54080, 54080-MB
4	* 4407010062	PER: 54071, 54071-MB, 54081, 54081-MB, 54072, 54072-MB, 54082, 54082-MB, 54073, 54073-MB, 54083, 54083-MB, 54074, 54074-MB, 54084, 54084-MB, 54075, 54075-MB, 54089-MB
5	* 4407010063	PER: 54068, 54068-MB, 54078, 54078-MB, 54069, 54069-MB, 54079, 54079-MB, 54070, 54070-MB, 54080, 54080-MB
5	* 4407010064	PER: 54071, 54071-MB, 54081, 54081-MB, 54072, 54072-MB, 54082, 54082-MB
5	* 4407010065	PER: 54073, 54073-MB, 54083, 54083-MB, 54074, 54074-MB, 54084, 54084-MB
5	* 4407010066	PER: 54075, 54075-MB, 54089-MB
6	* 4407010067	PER: 54068, 54068-MB, 54078, 54078-MB, 54069, 54069-MB, 54079, 54079-MB, 54070, 54070-MB, 54080, 54080-MB
6	* 4407010068	PER: 54071, 54071-MB, 54081, 54081-MB, 54072, 54072-MB, 54082, 54082-MB, 54073, 54073-MB, 54083, 54083-MB, 54074, 54074-MB, 54084, 54084-MB, 54075, 54075-MB, 54089-MB
7	* 4407010069	PER: 54068, 54068-MB, 54069, 54069-MB
7	* 4407010070	PER: 54069, 54069-MB, 54079, 54079-MB
7	* 4407010071	PER: 54070, 54070-MB, 54080, 54080-MB
7	* 4407010072	PER: 54071, 54071-MB, 54081, 54081-MB
7	* 4407010073	PER: 54072, 54072-MB, 54082, 54082-MB
7	* 4407010074	PER: 54073, 54073-MB, 54083, 54083-MB
7	* 4407010075	PER: 54074, 54074-MB, 54084, 54084-MB
7	* 4407010076	PER: 54075, 54075-MB, 54089-MB
8	* 4407010078	PER: 54068, 54068-MB, 54078, 54078-MB, 54069, 54069-MB, 54079, 54079-MB, 54070, 54070-MB, 54080, 54080-MB
17	* 4407010086	PER: 54071, 54071-MB, 54081, 54081-MB, 54072, 54072-MB, 54082, 54082-MB, 54073, 54073-MB, 54083, 54083-MB, 54074, 54074-MB, 54084, 54084-MB, 54075, 54075-MB, 54089-MB
19	* 4407010148	PER: 54081, 54081-MB, 54082, 54082-MB, 54083, 54083-MB, 54084, 54084-MB, 54089-MB
20	* 4407010147	PER: 54081, 54081-MB, 54082, 54082-MB, 54083, 54083-MB, 54084, 54084-MB, 54089-MB
21	* 4407010087	PER: 54068, 54068-MB, 54078, 54078-MB, 54069, 54069-MB, 54079, 54079-MB, 54070, 54070-MB, 54080, 54080-MB
21	* 4407010088	PER: 54071, 54071-MB, 54081, 54081-MB, 54072, 54072-MB, 54082, 54082-MB, 54073, 54073-MB, 54083, 54083-MB, 54074, 54074-MB, 54084, 54084-MB, 54075, 54075-MB, 54089-MB
22	* 4407010089	PER: 54068, 54068-MB, 54078, 54078-MB, 54069, 54069-MB, 54079, 54079-MB, 54070, 54070-MB, 54080, 54080-MB
22	* 4407010090	PER: 54071, 54071-MB, 54081, 54081-MB, 54072, 54072-MB, 54082, 54082-MB, 54073, 54073-MB, 54083, 54083-MB, 54074, 54074-MB, 54084, 54084-MB, 54075, 54075-MB, 54089-MB
23	* 4407010091	PER: 54068, 54068-MB, 54078, 54078-MB, 54069, 54069-MB, 54079, 54079-MB, 54070, 54070-MB, 54080, 54080-MB

**CODICE**                    **54068, 54068-MB, 54069, 54069-MB, 54070, 54070-MB, 54071, 54071-MB, 54072, 54072-MB, 54073, 54073-MB, 54074, 54074-MB, 54075, 54075-MB, 54078, 54078-MB, 54079, 54079-MB, 54080, 54080-MB, 54081, 54081-MB, 54082, 54082-MB, 54083, 54083-MB, 54084, 54084-MB, 54089-MB**

**DESCRIZIONE: ASTRALPOOL HEAT II**

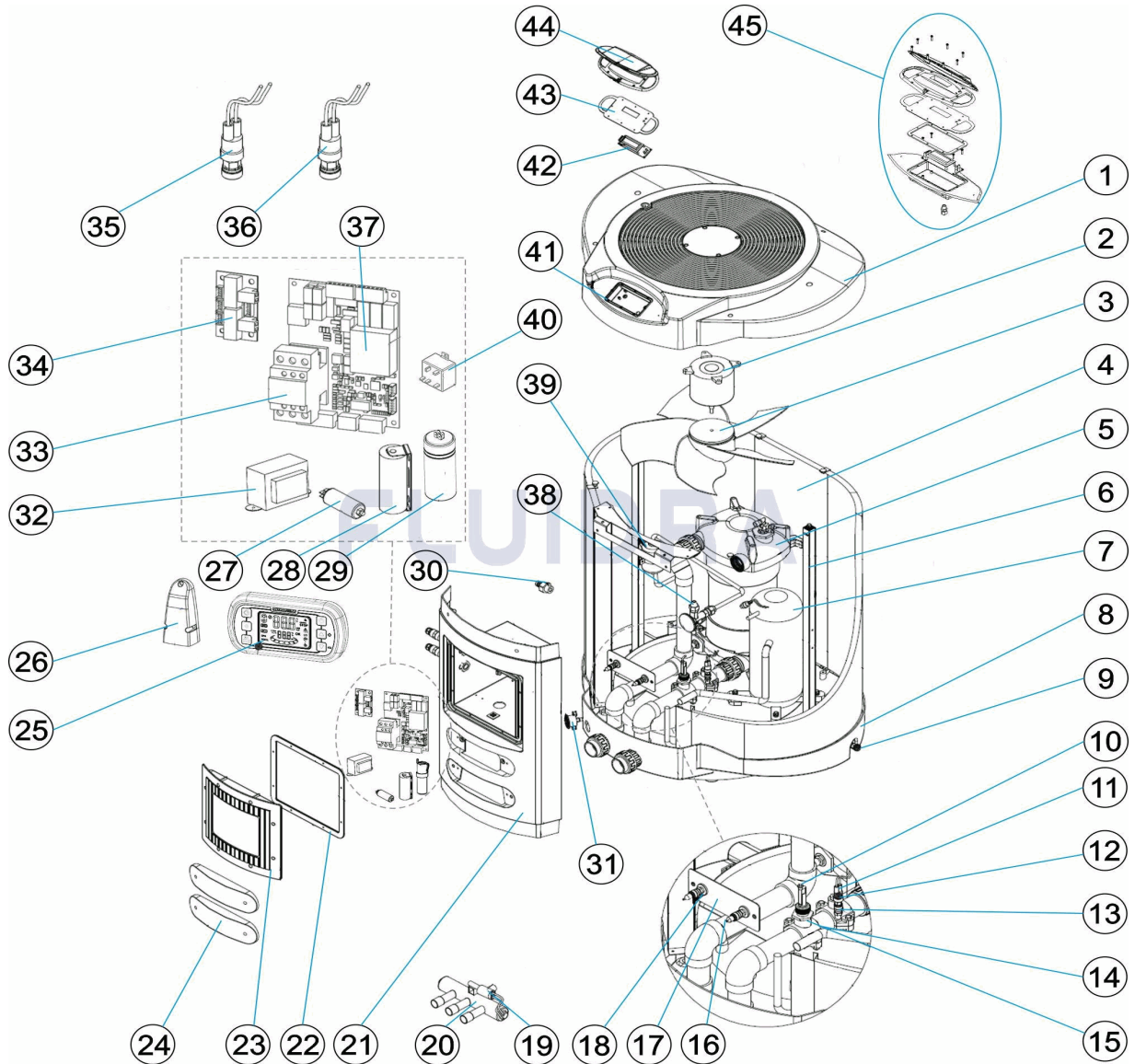
23	* 4407010092	PER: 54071, 54071-MB, 54081, 54081-MB, 54072, 54072-MB, 54082, 54082-MB, 54073, 54073-MB, 54083, 54083-MB, 54074, 54074-MB, 54084, 54084-MB, 54075, 54075-MB, 54089-MB
24	* 4407010093	PER: 54071, 54071-MB, 54081, 54081-MB, 54072, 54072-MB, 54082, 54082-MB, 54073, 54073-MB, 54083, 54083-MB, 54074, 54074-MB, 54084, 54084-MB, 54075, 54075-MB, 54089-MB
27	* 4407010100	PER: 54068, 54068-MB, 54078, 54078-MB, 54069, 54069-MB, 54079, 54079-MB, 54070, 54070-MB, 54080, 54080-MB
27	* 4407010127	PER: 54071, 54071-MB, 54081, 54081-MB, 54072, 54072-MB, 54082, 54082-MB, 54073, 54073-MB, 54083, 54083-MB, 54074, 54074-MB, 54084, 54084-MB, 54075, 54075-MB, 54089-MB
28	* 4407010094	PER: 54068, 54068-MB, 54078, 54078-MB
28	* 4407010095	PER: 54069, 54069-MB, 54079, 54079-MB
28	* 4407010096	PER: 54071, 54071-MB, 54081, 54081-MB
28	* 4407010097	PER: 54073, 54073-MB, 54083, 54083-MB
29	* 4407010144	PER: 54068, 54068-MB, 54078, 54078-MB, 54069, 54069-MB, 54079, 54079-MB, 54070, 54070-MB, 54080, 54080-MB
29	* 4407010145	PER: 54071, 54071-MB, 54081, 54081-MB, 54072, 54072-MB, 54082, 54082-MB, 54073, 54073-MB, 54083, 54083-MB, 54074, 54074-MB, 54084, 54084-MB, 54075, 54075-MB, 54089-MB
30	* 4407010131	PER: 54068, 54068-MB, 54078, 54078-MB, 54069, 54069-MB, 54079, 54079-MB, 54070, 54070-MB, 54080, 54080-MB
30	* 4403010046	PER: 54071, 54071-MB, 54081, 54081-MB, 54072, 54072-MB, 54082, 54082-MB, 54073, 54073-MB, 54083, 54083-MB, 54074, 54074-MB, 54084, 54084-MB, 54075, 54075-MB, 54089-MB
33	* 4407010107	PER: 54068, 54068-MB, 54078, 54078-MB, 54069, 54069-MB, 54079, 54079-MB, 54075, 54075-MB, 54089-MB
33	* 4407010106	PER: 54070, 54070-MB, 54080, 54080-MB
33	* 4407010050	PER: 54071, 54071-MB, 54081, 54081-MB, 54073, 54073-MB, 54083, 54083-MB
33	* 4407010099	PER: 54072, 54072-MB, 54082, 54082-MB, 54074, 54074-MB, 54084, 54084-MB
38	* 4407010133	PER: 54068, 54068-MB, 54078, 54078-MB
38	* 4407010134	PER: 54069, 54069-MB, 54079, 54079-MB, 54070, 54070-MB, 54080, 54080-MB, 54071, 54071-MB, 54081, 54081-MB, 54072, 54072-MB, 54082, 54082-MB
38	* 4407010135	PER: 54073, 54073-MB, 54083, 54083-MB, 54074, 54074-MB, 54084, 54084-MB
38	* 4407010136	PER: 54075, 54075-MB, 54089-MB
39	* 4407010137	PER: 54068, 54068-MB, 54069, 54069-MB, 54070, 54070-MB
39	* 4407010138	PER: 54071, 54071-MB, 54072, 54072-MB, 54073, 54074, 54074-MB, 54075, 54075-MB
39	* 4407010139	PER: 54081, 54081-MB, 54082, 54082-MB, 54083, 54083-MB, 54084, 54084-MB, 54089-MB
40	* 4407010154	PER: 54068, 54068-MB, 54078, 54078-MB, 54069, 54069-MB, 54079, 54079-MB, 54070, 54070-MB, 54080, 54080-MB
40	* 4407010155	PER: 54071, 54071-MB, 54081, 54081-MB, 54072, 54072-MB, 54082, 54082-MB, 54073, 54073-MB, 54083, 54083-MB, 54074, 54074-MB, 54084, 54084-MB, 54075, 54075-MB, 54089-MB



CODE

**54068, 54068-MB, 54069, 54069-MB, 54070, 54070-MB, 54071, 54071-MB, 54072, 54072-MB, 54073, 54073-MB, 54074, 54074-MB, 54075, 54075-MB, 54078, 54078-MB, 54079, 54079-MB, 54080, 54080-MB, 54081, 54081-MB, 54082, 54082-MB, 54083, 54083-MB, 54084, 54084-MB, 54089-MB**

BESCHREIBUNG: ASTRALPOOL HEAT II



**DEUTSCH**

POS	CODE	BESCHREIBUNG	MENGE	POS	CODE	BESCHREIBUNG	MENGE
1	* 4407010054	OBERES ABDECKUNG		7	* 4407010069	KOMPRESSOR	
1	* 4407010055	OBERES ABDECKUNG		7	* 4407010070	KOMPRESSOR	
2	* 4407010056	MOTOR VENTILATOR		7	* 4407010071	KOMPRESSOR	
2	* 4407010057	MOTOR VENTILATOR		7	* 4407010072	KOMPRESSOR	
3	* 4407010058	VENTILATOR		7	* 4407010073	KOMPRESSOR	
3	* 4407010059	VENTILATOR		7	* 4407010074	KOMPRESSOR	
4	* 4407010060	BATTERIE		7	* 4407010075	KOMPRESSOR	
4	* 4407010061	BATTERIE		7	* 4407010076	KOMPRESSOR	
4	* 4407010062	BATTERIE PROTECTION GITTER		8	* 4407010078	BASIS	
5	* 4407010063	SET KONDENSATOR		9	4407010077	ABLASSEN	

\* SIEHE ANMERKUNGSBLATT

**CODE**                    **54068, 54068-MB, 54069, 54069-MB, 54070, 54070-MB, 54071, 54071-MB, 54072, 54072-MB, 54073, 54073-MB, 54074, 54074-MB, 54075, 54075-MB, 54078, 54078-MB, 54079, 54079-MB, 54080, 54080-MB, 54081, 54081-MB, 54082, 54082-MB, 54083, 54083-MB, 54084, 54084-MB, 54089-MB**

**BESCHREIBUNG: ASTRALPOOL HEAT II**

5	* 4407010064	SET KONDENSATOR	10	4407010047	DURCHFLUSSMESSER
5	* 4407010065	SET KONDENSATOR	11	4407010079	TEMPERATURSONDE
5	* 4407010066	SET KONDENSATOR	12	4407010080	HÜLSE TEMPERATURSONDE
6	* 4407010067	DISTANZSTÜCK	13	4407010081	PP ANBOHRSCHELLE 50X½"
6	* 4407010068	DISTANZSTÜCK	14	4407010082	PP ANBOHRSCHELLE 50X¾"
15	4407010083	FIXIERMUTTER	31	4407010130	MANOMETER
16	4407010084	QUERLENKER GEWINDE ZUM SCHWEISS	32	4407010146	TRAFO
17	* 4407010086	PLATINE HALTER	33	* 4407010107	SCHÜTZ 08759
18	4407010085	WANDDURCHFÜHRUNG	33	* 4407010106	SCHÜTZ 08756
19	* 4407010148	SERVO 4-WEGE-VENTIL	33	* 4407010050	SCHÜTZ
20	* 4407010147	4-WEGE-VENTIL	33	* 4407010099	SCHÜTZ
21	* 4407010087	FRONTDECKEL	34	4407010151	SPA-POOL-MODUL
21	* 4407010088	FRONTDECKEL	35	4407010128	PRESOSTAT
22	* 4407010089	FLACHDICHTUNG	36	4407010129	PRESOSTAT
22	* 4407010090	FLACHDICHTUNG	37	4407010098	LEISTUNGSPLATINE II/III
23	* 4407010091	ABDECKUNG VORNE	38	4407010132	VENTIL TERMOSTATISCH
23	* 4407010092	ABDECKUNG VORNE	38	* 4407010133	DÜSENEINSATZ
24	* 4407010093	ABDECKUNG	38	* 4407010134	DÜSENEINSATZ
25	4407010153	FERNBEDIENUNG	38	* 4407010135	DÜSENEINSATZ
26	4407010152	FUNKANTENNE	38	* 4407010136	DÜSENEINSATZ
27	* 4407010100	KONDENSATOR VENTILATOR	39	* 4407010137	ENTFEUCHTERFILTER
27	* 4407010127	KONDENSATOR VENTILATOR	39	* 4407010138	ENTFEUCHTERFILTER
28	* 4407010094	KONDENSATOR 50mF/450V	39	* 4407010139	ENTFEUCHTERFILTER
28	* 4407010095	KONDENSATOR 55mF/450V	40	* 4407010154	START RELAIS
28	* 4407010096	KONDENSATOR 60mF/450V	40	* 4407010155	START RELAIS
28	* 4407010097	KONDENSATOR 70mF/450V	41	4407010140	FLACHDICHTUNG
29	* 4407010144	KONDENSATOR 220-240mF/220V	42	4407010141	SCREEN
29	* 4407010145	KONDENSATOR 88-108mF/250V	43	4407010142	TASTATUR
30	* 4407010131	TÜLLE	44	4407010143	DISPLAYABDECKUNG
30	* 4403010046	ANSCHLUSSSET NIPPEL	45	4407010149	SET DISPLAY

**CODE**                    **54068, 54068-MB, 54069, 54069-MB, 54070, 54070-MB, 54071, 54071-MB, 54072, 54072-MB, 54073, 54073-MB, 54074, 54074-MB, 54075, 54075-MB, 54078, 54078-MB, 54079, 54079-MB, 54080, 54080-MB, 54081, 54081-MB, 54082, 54082-MB, 54083, 54083-MB, 54084, 54084-MB, 54089-MB**

**BESCHREIBUNG: ASTRALPOOL HEAT II**

## HINWEISE

POS	CODE	HINWEISE
1	* 4407010054	FÜR: 54068, 54068-MB, 54078, 54078-MB, 54069, 54069-MB, 54079, 54079-MB, 54070, 54070-MB, 54080, 54080-MB
1	* 4407010055	FÜR: 54071, 54071-MB, 54081, 54081-MB, 54072, 54072-MB, 54082, 54082-MB, 54073, 54073-MB, 54083, 54083-MB, 54074, 54074-MB, 54084, 54084-MB, 54075, 54075-MB, 54089-MB
2	* 4407010056	FÜR: 54068, 54068-MB, 54078, 54078-MB, 54069, 54069-MB, 54079, 54079-MB, 54070, 54070-MB, 54080, 54080-MB
2	* 4407010057	FÜR: 54071, 54071-MB, 54072, 54072-MB, 54073, 54073-MB, 54074, 54074-MB, 54075, 54075-MB, 54081, 54081-MB, 54082, 54082-MB, 54083, 54083-MB, 54084, 54084-MB, 54089-MB
3	* 4407010058	FÜR: 54068, 54068-MB, 54078, 54078-MB, 54069, 54069-MB, 54079, 54079-MB, 54070, 54070-MB, 54080, 54080-MB
3	* 4407010059	FÜR: 54071, 54071-MB, 54081, 54081-MB, 54072, 54072-MB, 54082, 54082-MB, 54073, 54073-MB, 54083, 54083-MB, 54074, 54074-MB, 54084, 54084-MB, 54075, 54075-MB, 54089-MB
4	* 4407010060	FÜR: 54071, 54071-MB, 54081, 54081-MB, 54072, 54072-MB, 54082, 54082-MB, 54073, 54073-MB, 54083, 54083-MB, 54074, 54074-MB, 54084, 54084-MB, 54075, 54075-MB, 54089-MB
4	* 4407010061	FÜR: 54068, 54068-MB, 54078, 54078-MB, 54069, 54069-MB, 54079, 54079-MB, 54070, 54070-MB, 54080, 54080-MB
4	* 4407010062	FÜR: 54071, 54071-MB, 54081, 54081-MB, 54072, 54072-MB, 54082, 54082-MB, 54073, 54073-MB, 54083, 54083-MB, 54074, 54074-MB, 54084, 54084-MB, 54075, 54075-MB, 54089-MB
5	* 4407010063	FÜR: 54068, 54068-MB, 54078, 54078-MB, 54069, 54069-MB, 54079, 54079-MB, 54070, 54070-MB, 54080, 54080-MB
5	* 4407010064	FÜR: 54071, 54071-MB, 54081, 54081-MB, 54072, 54072-MB, 54082, 54082-MB
5	* 4407010065	FÜR: 54073, 54073-MB, 54083, 54083-MB, 54074, 54074-MB, 54084, 54084-MB
5	* 4407010066	FÜR: 54075, 54075-MB, 54089-MB
6	* 4407010067	FÜR: 54068, 54068-MB, 54078, 54078-MB, 54069, 54069-MB, 54079, 54079-MB, 54070, 54070-MB, 54080, 54080-MB
6	* 4407010068	FÜR: 54071, 54071-MB, 54081, 54081-MB, 54072, 54072-MB, 54082, 54082-MB, 54073, 54073-MB, 54083, 54083-MB, 54074, 54074-MB, 54084, 54084-MB, 54075, 54075-MB, 54089-MB
7	* 4407010069	FÜR: 54068, 54068-MB, 54069, 54069-MB
7	* 4407010070	FÜR: 54069, 54069-MB, 54079, 54079-MB
7	* 4407010071	FÜR: 54070, 54070-MB, 54080, 54080-MB
7	* 4407010072	FÜR: 54071, 54071-MB, 54081, 54081-MB
7	* 4407010073	FÜR: 54072, 54072-MB, 54082, 54082-MB
7	* 4407010074	FÜR: 54073, 54073-MB, 54083, 54083-MB
7	* 4407010075	FÜR: 54074, 54074-MB, 54084, 54084-MB
7	* 4407010076	FÜR: 54075, 54075-MB, 54089-MB
8	* 4407010078	FÜR: 54068, 54068-MB, 54078, 54078-MB, 54069, 54069-MB, 54079, 54079-MB, 54070, 54070-MB, 54080, 54080-MB
17	* 4407010086	FÜR: 54071, 54071-MB, 54081, 54081-MB, 54072, 54072-MB, 54082, 54082-MB, 54073, 54073-MB, 54083, 54083-MB, 54074, 54074-MB, 54084, 54084-MB, 54075, 54075-MB, 54089-MB
19	* 4407010148	FÜR: 54081, 54081-MB, 54082, 54082-MB, 54083, 54083-MB, 54084, 54084-MB, 54089-MB
20	* 4407010147	FÜR: 54081, 54081-MB, 54082, 54082-MB, 54083, 54083-MB, 54084, 54084-MB, 54089-MB
21	* 4407010087	FÜR: 54068, 54068-MB, 54078, 54078-MB, 54069, 54069-MB, 54079, 54079-MB, 54070, 54070-MB, 54080, 54080-MB
21	* 4407010088	FÜR: 54071, 54071-MB, 54081, 54081-MB, 54072, 54072-MB, 54082, 54082-MB, 54073, 54073-MB, 54083, 54083-MB, 54074, 54074-MB, 54084, 54084-MB, 54075, 54075-MB, 54089-MB
22	* 4407010089	FÜR: 54068, 54068-MB, 54078, 54078-MB, 54069, 54069-MB, 54079, 54079-MB, 54070, 54070-MB, 54080, 54080-MB
22	* 4407010090	FÜR: 54071, 54071-MB, 54081, 54081-MB, 54072, 54072-MB, 54082, 54082-MB, 54073, 54073-MB, 54083, 54083-MB, 54074, 54074-MB, 54084, 54084-MB, 54075, 54075-MB, 54089-MB
23	* 4407010091	FÜR: 54068, 54068-MB, 54078, 54078-MB, 54069, 54069-MB, 54079, 54079-MB, 54070, 54070-MB, 54080, 54080-MB

**CODE**                    **54068, 54068-MB, 54069, 54069-MB, 54070, 54070-MB, 54071, 54071-MB, 54072, 54072-MB, 54073, 54073-MB, 54074, 54074-MB, 54075, 54075-MB, 54078, 54078-MB, 54079, 54079-MB, 54080, 54080-MB, 54081, 54081-MB, 54082, 54082-MB, 54083, 54083-MB, 54084, 54084-MB, 54089-MB**

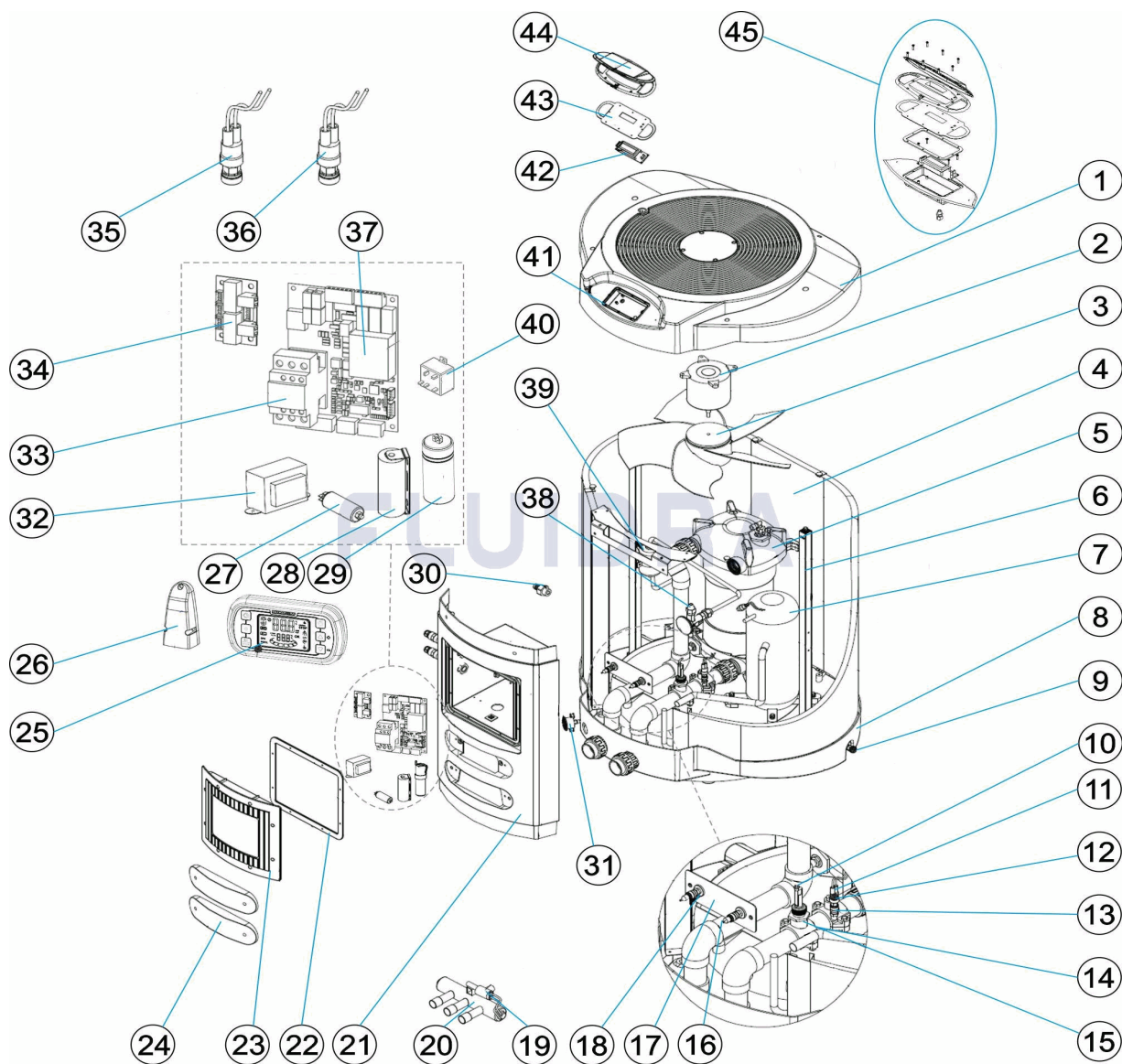
**BESCHREIBUNG: ASTRALPOOL HEAT II**

23	* 4407010092	FÜR: 54071, 54071-MB, 54081, 54081-MB, 54072, 54072-MB, 54082, 54082-MB, 54073, 54073-MB, 54083, 54083-MB, 54074, 54074-MB, 54084, 54084-MB, 54075, 54075-MB, 54089-MB
24	* 4407010093	FÜR: 54071, 54071-MB, 54081, 54081-MB, 54072, 54072-MB, 54082, 54082-MB, 54073, 54073-MB, 54083, 54083-MB, 54074, 54074-MB, 54084, 54084-MB, 54075, 54075-MB, 54089-MB
27	* 4407010100	FÜR: 54068, 54068-MB, 54078, 54078-MB, 54069, 54069-MB, 54079, 54079-MB, 54070, 54070-MB, 54080, 54080-MB
27	* 4407010127	FÜR: 54071, 54071-MB, 54081, 54081-MB, 54072, 54072-MB, 54082, 54082-MB, 54073, 54073-MB, 54083, 54083-MB, 54074, 54074-MB, 54084, 54084-MB, 54075, 54075-MB, 54089-MB
28	* 4407010094	FÜR: 54068, 54068-MB, 54078, 54078-MB
28	* 4407010095	FÜR: 54069, 54069-MB, 54079, 54079-MB
28	* 4407010096	FÜR: 54071, 54071-MB, 54081, 54081-MB
28	* 4407010097	FÜR: 54073, 54073-MB, 54083, 54083-MB
29	* 4407010144	FÜR: 54068, 54068-MB, 54078, 54078-MB, 54069, 54069-MB, 54079, 54079-MB, 54070, 54070-MB, 54080, 54080-MB
29	* 4407010145	FÜR: 54071, 54071-MB, 54081, 54081-MB, 54072, 54072-MB, 54082, 54082-MB, 54073, 54073-MB, 54083, 54083-MB, 54074, 54074-MB, 54084, 54084-MB, 54075, 54075-MB, 54089-MB
30	* 4407010131	FÜR: 54068, 54068-MB, 54078, 54078-MB, 54069, 54069-MB, 54079, 54079-MB, 54070, 54070-MB, 54080, 54080-MB
30	* 4403010046	FÜR: 54071, 54071-MB, 54081, 54081-MB, 54072, 54072-MB, 54082, 54082-MB, 54073, 54073-MB, 54083, 54083-MB, 54074, 54074-MB, 54084, 54084-MB, 54075, 54075-MB, 54089-MB
33	* 4407010107	FÜR: 54068, 54068-MB, 54078, 54078-MB, 54069, 54069-MB, 54079, 54079-MB, 54075, 54075-MB, 54089-MB
33	* 4407010106	FÜR: 54070, 54070-MB, 54080, 54080-MB
33	* 4407010050	FÜR: 54071, 54071-MB, 54081, 54081-MB, 54073, 54073-MB, 54083, 54083-MB
33	* 4407010099	FÜR: 54072, 54072-MB, 54082, 54082-MB, 54074, 54074-MB, 54084, 54084-MB
38	* 4407010133	FÜR: 54068, 54068-MB, 54078, 54078-MB
38	* 4407010134	FÜR: 54069, 54069-MB, 54079, 54079-MB, 54070, 54070-MB, 54080, 54080-MB, 54071, 54071-MB, 54081, 54081-MB, 54072, 54072-MB, 54082, 54082-MB
38	* 4407010135	FÜR: 54073, 54073-MB, 54083, 54083-MB, 54074, 54074-MB, 54084, 54084-MB
38	* 4407010136	FÜR: 54075, 54075-MB, 54089-MB
39	* 4407010137	FÜR: 54068, 54068-MB, 54069, 54069-MB, 54070, 54070-MB
39	* 4407010138	FÜR: 54071, 54071-MB, 54072, 54072-MB, 54073, 54074, 54074-MB, 54075, 54075-MB
39	* 4407010139	FÜR: 54081, 54081-MB, 54082, 54082-MB, 54083, 54083-MB, 54084, 54084-MB, 54089-MB
40	* 4407010154	FÜR: 54068, 54068-MB, 54078, 54078-MB, 54069, 54069-MB, 54079, 54079-MB, 54070, 54070-MB, 54080, 54080-MB
40	* 4407010155	FÜR: 54071, 54071-MB, 54081, 54081-MB, 54072, 54072-MB, 54082, 54082-MB, 54073, 54073-MB, 54083, 54083-MB, 54074, 54074-MB, 54084, 54084-MB, 54075, 54075-MB, 54089-MB

CODIGO

**54068, 54068-MB, 54069, 54069-MB, 54070, 54070-MB, 54071, 54071-MB, 54072, 54072-MB, 54073, 54073-MB, 54074, 54074-MB, 54075, 54075-MB, 54078, 54078-MB, 54079, 54079-MB, 54080, 54080-MB, 54081, 54081-MB, 54082, 54082-MB, 54083, 54083-MB, 54084, 54084-MB, 54089-MB**

DESCRICÃO: **ASTRALPOOL HEAT II**



**PORTUGUES**

POS	CODIGO	DESCRICÃO	JANTIDADE	POS	CODIGO	DESCRICÃO	JANTIDADE
1	* 4407010054	PROTECÇÃO SUPERIOR		7	* 4407010069	COMPRESSOR	
1	* 4407010055	PROTECÇÃO SUPERIOR		7	* 4407010070	COMPRESSOR	
2	* 4407010056	MOTOR VENTILADOR		7	* 4407010071	COMPRESSOR	
2	* 4407010057	MOTOR VENTILADOR		7	* 4407010072	COMPRESSOR	
3	* 4407010058	VENTILADOR		7	* 4407010073	COMPRESSOR	
3	* 4407010059	VENTILADOR		7	* 4407010074	COMPRESSOR	
4	* 4407010060	BATERIA		7	* 4407010075	COMPRESSOR	
4	* 4407010061	BATERIA		7	* 4407010076	COMPRESSOR	
4	* 4407010062	GRELHA PROTECÇÃO BATERIA		8	* 4407010078	BASE	
5	* 4407010063	CJTO. CONDENSADOR		9	4407010077	PURGA	

**\* VEJA A FICHA DE OBSERVAÇÕES**

**CODIGO**                    **54068, 54068-MB, 54069, 54069-MB, 54070, 54070-MB, 54071, 54071-MB, 54072, 54072-MB, 54073, 54073-MB, 54074, 54074-MB, 54075, 54075-MB, 54078, 54078-MB, 54079, 54079-MB, 54080, 54080-MB, 54081, 54081-MB, 54082, 54082-MB, 54083, 54083-MB, 54084, 54084-MB, 54089-MB**

**DESCRIÇÃO: ASTRALPOOL HEAT II**

5	* 4407010064	CJTO. CONDENSADOR	10	4407010047	FLUXO-ESTATO
5	* 4407010065	CJTO. CONDENSADOR	11	4407010079	SONDA TEMPERATURA
5	* 4407010066	CJTO. CONDENSADOR	12	4407010080	BAINHA SONDA TEMPERATURA
6	* 4407010067	DISTANCIADOR	13	4407010081	TOM.CARGA 50X½
6	* 4407010068	DISTANCIADOR	14	4407010082	TOM.CARGA 50X3/4"
15	4407010083	PORCA FIXAÇÃO	31	4407010130	MANOMETRO
16	4407010084	ROSCADO PARA SOLDAGEM	32	4407010146	TRANSFORMADOR
17	* 4407010086	PLACA DE SUPORTE	33	* 4407010107	CONTACTOR 08759
18	4407010085	PASSAMUROS	33	* 4407010106	CONTACTOR 08756
19	* 4407010148	SERVO VÁLVULA DE 4 VIAS	33	* 4407010050	CONTACTOR
20	* 4407010147	VÁLVULA DE 4 VIAS	33	* 4407010099	CONTACTOR
21	* 4407010087	TAMPA FRONTAL	34	4407010151	MÓDULO SPA-POOL
21	* 4407010088	TAMPA FRONTAL	35	4407010128	CJTO. PRESSOSTATO
22	* 4407010089	BUCHA BORRACHA	36	4407010129	CJTO. PRESSOSTATO
22	* 4407010090	BUCHA BORRACHA	37	4407010098	TARJETA POTÊNCIA II/III
23	* 4407010091	PROTECÇÃO FRONTAL	38	4407010132	VÁLVULA TERMOSTÁTICA
23	* 4407010092	PROTECÇÃO FRONTAL	38	* 4407010133	ORIFICIO
24	* 4407010093	TAMPA	38	* 4407010134	ORIFICIO
25	4407010153	COMANDO À DISTÂNCIA	38	* 4407010135	ORIFICIO
26	4407010152	ANTENA DE RÁDIO	38	* 4407010136	ORIFICIO
27	* 4407010100	CONDENSADOR VENTILADOR	39	* 4407010137	FILTRO DESIDRADOR
27	* 4407010127	CONDENSADOR VENTILADOR	39	* 4407010138	FILTRO DESIDRADOR
28	* 4407010094	CONDENSADOR 50mF/450V	39	* 4407010139	FILTRO DESIDRADOR
28	* 4407010095	CONDENSADOR 55mF/450V	40	* 4407010154	RELÉ DE ARRANQUE
28	* 4407010096	CONDENSADOR 60mF/450V	40	* 4407010155	RELÉ DE ARRANQUE
28	* 4407010097	CONDENSADOR 70mF/450V	41	4407010140	BUCHA BORRACHA
29	* 4407010144	CONDENSADOR 220-240mF/220V	42	4407010141	ECRÃ
29	* 4407010145	CONDENSADOR 88-108mF/250V	43	4407010142	TECLADO
30	* 4407010131	RACOR	44	4407010143	TAMPA DISPLAY
30	* 4403010046	CJTO. LIGAÇÃO MANGUITO	45	4407010149	CJTO. DISPLAY

**CODIGO**                    **54068, 54068-MB, 54069, 54069-MB, 54070, 54070-MB, 54071, 54071-MB, 54072, 54072-MB, 54073, 54073-MB, 54074, 54074-MB, 54075, 54075-MB, 54078, 54078-MB, 54079, 54079-MB, 54080, 54080-MB, 54081, 54081-MB, 54082, 54082-MB, 54083, 54083-MB, 54084, 54084-MB, 54089-MB**

**DESCRICAÇÃO: ASTRALPOOL HEAT II**

## OBSERVACÕES

POS	CODIGO	OBSERVACÕES
1	* 4407010054	PARA: 54068, 54068-MB, 54078, 54078-MB, 54069, 54069-MB, 54079, 54079-MB, 54070, 54070-MB, 54080, 54080-MB
1	* 4407010055	PARA: 54071, 54071-MB, 54081, 54081-MB, 54072, 54072-MB, 54082, 54082-MB, 54073, 54073-MB, 54083, 54083-MB, 54074, 54074-MB, 54084, 54084-MB, 54075, 54075-MB, 54089-MB
2	* 4407010056	PARA: 54068, 54068-MB, 54078, 54078-MB, 54069, 54069-MB, 54079, 54079-MB, 54070, 54070-MB, 54080, 54080-MB
2	* 4407010057	PARA: 54071, 54071-MB, 54072, 54072-MB, 54073, 54073-MB, 54074, 54074-MB, 54075, 54075-MB, 54081, 54081-MB, 54082, 54082-MB, 54083, 54083-MB, 54084, 54084-MB, 54089-MB
3	* 4407010058	PARA: 54068, 54068-MB, 54078, 54078-MB, 54069, 54069-MB, 54079, 54079-MB, 54070, 54070-MB, 54080, 54080-MB
3	* 4407010059	PARA: 54071, 54071-MB, 54081, 54081-MB, 54072, 54072-MB, 54082, 54082-MB, 54073, 54073-MB, 54083, 54083-MB, 54074, 54074-MB, 54084, 54084-MB, 54075, 54075-MB, 54089-MB
4	* 4407010060	PARA: 54071, 54071-MB, 54081, 54081-MB, 54072, 54072-MB, 54082, 54082-MB, 54073, 54073-MB, 54083, 54083-MB, 54074, 54074-MB, 54084, 54084-MB, 54075, 54075-MB, 54089-MB
4	* 4407010061	PARA: 54068, 54068-MB, 54078, 54078-MB, 54069, 54069-MB, 54079, 54079-MB, 54070, 54070-MB, 54080, 54080-MB
4	* 4407010062	PARA: 54071, 54071-MB, 54081, 54081-MB, 54072, 54072-MB, 54082, 54082-MB, 54073, 54073-MB, 54083, 54083-MB, 54074, 54074-MB, 54084, 54084-MB, 54075, 54075-MB, 54089-MB
5	* 4407010063	PARA: 54068, 54068-MB, 54078, 54078-MB, 54069, 54069-MB, 54079, 54079-MB, 54070, 54070-MB, 54080, 54080-MB
5	* 4407010064	PARA: 54071, 54071-MB, 54081, 54081-MB, 54072, 54072-MB, 54082, 54082-MB
5	* 4407010065	PARA: 54073, 54073-MB, 54083, 54083-MB, 54074, 54074-MB, 54084, 54084-MB
5	* 4407010066	PARA: 54075, 54075-MB, 54089-MB
6	* 4407010067	PARA: 54068, 54068-MB, 54078, 54078-MB, 54069, 54069-MB, 54079, 54079-MB, 54070, 54070-MB, 54080, 54080-MB
6	* 4407010068	PARA: 54071, 54071-MB, 54081, 54081-MB, 54072, 54072-MB, 54082, 54082-MB, 54073, 54073-MB, 54083, 54083-MB, 54074, 54074-MB, 54084, 54084-MB, 54075, 54075-MB, 54089-MB
7	* 4407010069	PARA: 54068, 54068-MB, 54069, 54069-MB
7	* 4407010070	PARA: 54069, 54069-MB, 54079, 54079-MB
7	* 4407010071	PARA: 54070, 54070-MB, 54080, 54080-MB
7	* 4407010072	PARA: 54071, 54071-MB, 54081, 54081-MB
7	* 4407010073	PARA: 54072, 54072-MB, 54082, 54082-MB
7	* 4407010074	PARA: 54073, 54073-MB, 54083, 54083-MB
7	* 4407010075	PARA: 54074, 54074-MB, 54084, 54084-MB
7	* 4407010076	PARA: 54075, 54075-MB, 54089-MB
8	* 4407010078	PARA: 54068, 54068-MB, 54078, 54078-MB, 54069, 54069-MB, 54079, 54079-MB, 54070, 54070-MB, 54080, 54080-MB
17	* 4407010086	PARA: 54071, 54071-MB, 54081, 54081-MB, 54072, 54072-MB, 54082, 54082-MB, 54073, 54073-MB, 54083, 54083-MB, 54074, 54074-MB, 54084, 54084-MB, 54075, 54075-MB, 54089-MB
19	* 4407010148	PARA: 54081, 54081-MB, 54082, 54082-MB, 54083, 54083-MB, 54084, 54084-MB, 54089-MB
20	* 4407010147	PARA: 54081, 54081-MB, 54082, 54082-MB, 54083, 54083-MB, 54084, 54084-MB, 54089-MB
21	* 4407010087	PARA: 54068, 54068-MB, 54078, 54078-MB, 54069, 54069-MB, 54079, 54079-MB, 54070, 54070-MB, 54080, 54080-MB
21	* 4407010088	PARA: 54071, 54071-MB, 54081, 54081-MB, 54072, 54072-MB, 54082, 54082-MB, 54073, 54073-MB, 54083, 54083-MB, 54074, 54074-MB, 54084, 54084-MB, 54075, 54075-MB, 54089-MB
22	* 4407010089	PARA: 54068, 54068-MB, 54078, 54078-MB, 54069, 54069-MB, 54079, 54079-MB, 54070, 54070-MB, 54080, 54080-MB
22	* 4407010090	PARA: 54071, 54071-MB, 54081, 54081-MB, 54072, 54072-MB, 54082, 54082-MB, 54073, 54073-MB, 54083, 54083-MB, 54074, 54074-MB, 54084, 54084-MB, 54075, 54075-MB, 54089-MB
23	* 4407010091	PARA: 54068, 54068-MB, 54078, 54078-MB, 54069, 54069-MB, 54079, 54079-MB, 54070, 54070-MB, 54080, 54080-MB

**CODIGO**                    **54068, 54068-MB, 54069, 54069-MB, 54070, 54070-MB, 54071, 54071-MB, 54072, 54072-MB, 54073, 54073-MB, 54074, 54074-MB, 54075, 54075-MB, 54078, 54078-MB, 54079, 54079-MB, 54080, 54080-MB, 54081, 54081-MB, 54082, 54082-MB, 54083, 54083-MB, 54084, 54084-MB, 54089-MB**

**DESCRICÃO: ASTRALPOOL HEAT II**

23	* 4407010092	PARA: 54071, 54071-MB, 54081, 54081-MB, 54072, 54072-MB, 54082, 54082-MB, 54073, 54073-MB, 54083, 54083-MB, 54074, 54074-MB, 54084, 54084-MB, 54075, 54075-MB, 54089-MB
24	* 4407010093	PARA: 54071, 54071-MB, 54081, 54081-MB, 54072, 54072-MB, 54082, 54082-MB, 54073, 54073-MB, 54083, 54083-MB, 54074, 54074-MB, 54084, 54084-MB, 54075, 54075-MB, 54089-MB
27	* 4407010100	PARA: 54068, 54068-MB, 54078, 54078-MB, 54069, 54069-MB, 54079, 54079-MB, 54070, 54070-MB, 54080, 54080-MB
27	* 4407010127	PARA: 54071, 54071-MB, 54081, 54081-MB, 54072, 54072-MB, 54082, 54082-MB, 54073, 54073-MB, 54083, 54083-MB, 54074, 54074-MB, 54084, 54084-MB, 54075, 54075-MB, 54089-MB
28	* 4407010094	PARA: 54068, 54068-MB, 54078, 54078-MB
28	* 4407010095	PARA: 54069, 54069-MB, 54079, 54079-MB
28	* 4407010096	PARA: 54071, 54071-MB, 54081, 54081-MB
28	* 4407010097	PARA: 54073, 54073-MB, 54083, 54083-MB
29	* 4407010144	PARA: 54068, 54068-MB, 54078, 54078-MB, 54069, 54069-MB, 54079, 54079-MB, 54070, 54070-MB, 54080, 54080-MB
29	* 4407010145	PARA: 54071, 54071-MB, 54081, 54081-MB, 54072, 54072-MB, 54082, 54082-MB, 54073, 54073-MB, 54083, 54083-MB, 54074, 54074-MB, 54084, 54084-MB, 54075, 54075-MB, 54089-MB
30	* 4407010131	PARA: 54068, 54068-MB, 54078, 54078-MB, 54069, 54069-MB, 54079, 54079-MB, 54070, 54070-MB, 54080, 54080-MB
30	* 4403010046	PARA: 54071, 54071-MB, 54081, 54081-MB, 54072, 54072-MB, 54082, 54082-MB, 54073, 54073-MB, 54083, 54083-MB, 54074, 54074-MB, 54084, 54084-MB, 54075, 54075-MB, 54089-MB
33	* 4407010107	PARA: 54068, 54068-MB, 54078, 54078-MB, 54069, 54069-MB, 54079, 54079-MB, 54075, 54075-MB, 54089-MB
33	* 4407010106	PARA: 54070, 54070-MB, 54080, 54080-MB
33	* 4407010050	PARA: 54071, 54071-MB, 54081, 54081-MB, 54073, 54073-MB, 54083, 54083-MB
33	* 4407010099	PARA: 54072, 54072-MB, 54082, 54082-MB, 54074, 54074-MB, 54084, 54084-MB
38	* 4407010133	PARA: 54068, 54068-MB, 54078, 54078-MB
38	* 4407010134	PARA: 54069, 54069-MB, 54079, 54079-MB, 54070, 54070-MB, 54080, 54080-MB, 54071, 54071-MB, 54081, 54081-MB, 54072, 54072-MB, 54082, 54082-MB
38	* 4407010135	PARA: 54073, 54073-MB, 54083, 54083-MB, 54074, 54074-MB, 54084, 54084-MB
38	* 4407010136	PARA: 54075, 54075-MB, 54089-MB
39	* 4407010137	PARA: 54068, 54068-MB, 54069, 54069-MB, 54070, 54070-MB
39	* 4407010138	PARA: 54071, 54071-MB, 54072, 54072-MB, 54073, 54073, 54074, 54074-MB, 54075, 54075-MB
39	* 4407010139	PARA: 54081, 54081-MB, 54082, 54082-MB, 54083, 54083-MB, 54084, 54084-MB, 54089-MB
40	* 4407010154	PARA: 54068, 54068-MB, 54078, 54078-MB, 54069, 54069-MB, 54079, 54079-MB, 54070, 54070-MB, 54080, 54080-MB
40	* 4407010155	PARA: 54071, 54071-MB, 54081, 54081-MB, 54072, 54072-MB, 54082, 54082-MB, 54073, 54073-MB, 54083, 54083-MB, 54074, 54074-MB, 54084, 54084-MB, 54075, 54075-MB, 54089-MB