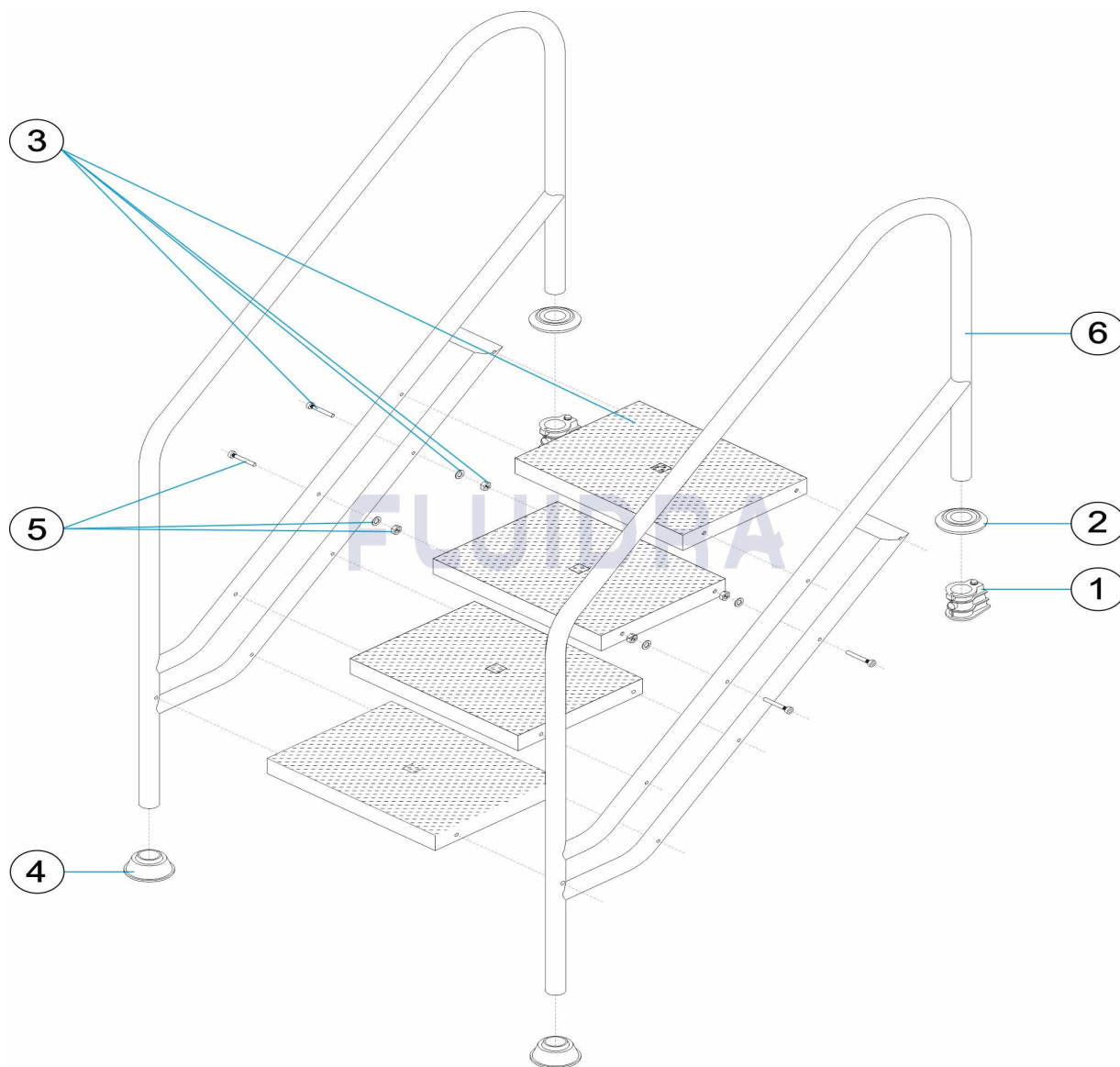


CODIGO **00116, 00117, 00118, 00119, 00120**

DESCRIPCION: **ESCALERA PISCINA PUBLICA ANCHO 500 MM**



ESPAÑOL

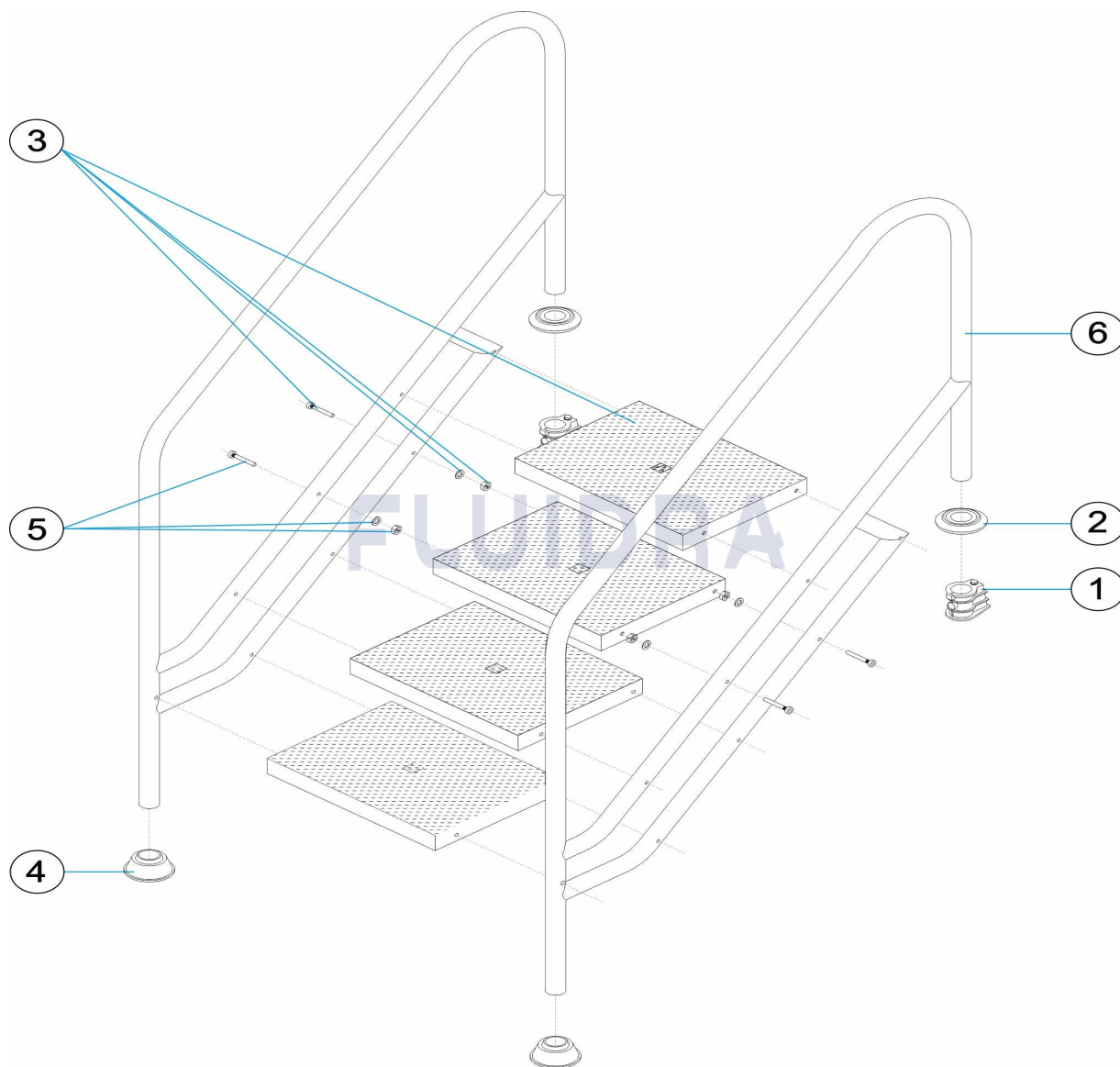
POS	CODIGO	DESCRIPCION	CANTIDAD	POS	CODIGO	DESCRIPCION	CANTIDAD
1	44010101	ANCLAJE ESCALERA	6	* 00116R1500	PASAMANO ESCALERA 4 PELDAÑOS		
2	44010103	TAPETA EMBELLECEDORA 316	6	* 00117R1500	PASAMANO ESCALERA 5 PELDAÑOS		
3	4401011403	PELDAÑO PLASTICO	6	* 00118R1500	PASAMANO ESCALERA 6 PELDAÑOS		
4	4401010501	TOPE ARTICULADO	6	* 00119R1500	PASAMANO ESCALERA 7 PELDAÑOS		
5	4401011404	TORNILLERIA PELDAÑO PLASTICO	6	* 00120R1500	PASAMANO ESCALERA 8 PELDAÑOS		

CODIGO **00116, 00117, 00118, 00119, 00120**DESCRIPCION: **ESCALERA PISCINA PUBLICA ANCHO 500 MM****OBSERVACIONES**

POS	CODIGO	OBSERVACIONES
6	* 00116R1500	PARA: 00116
6	* 00117R1500	PARA: 00117
6	* 00118R1500	PARA: 00118
6	* 00119R1500	PARA: 00119
6	* 00120R1500	PARA: 00120

CODE 00116, 00117, 00118, 00119, 00120

DESCRIPTION: ÉCHELLE PISCINE PUBLIQUE LARGEUR 500 MM



FRANCAIS

POS	CODE	DESCRIPTION	QUANTITE	POS	CODE	DESCRIPTION	QUANTITE
1	44010101	ANCORAGE D'ÉCHELLE	6	* 00116R1500	MAIN COURANTE ECHELLE 4 MARCHES		
2	44010103	ENJOLIVEUR AISI 316	6	* 00117R1500	MAIN COURANTE ECHELLE 5 MARCHES		
3	4401011403	MARCHE PLASTIQUE LARGEUR	6	* 00118R1500	MAIN COURANTE ECHELLE 6 MARCHES		
4	4401010501	TAMPON ARTICULÉ	6	* 00119R1500	MAIN COURANTE ECHELLE 7 MARCHES		
5	4401011404	VISSERIE MARCHE PLASTIQUE	6	* 00120R1500	MAIN COURANTE ECHELLE 8 MARCHES		

CODE **00116, 00117, 00118, 00119, 00120**

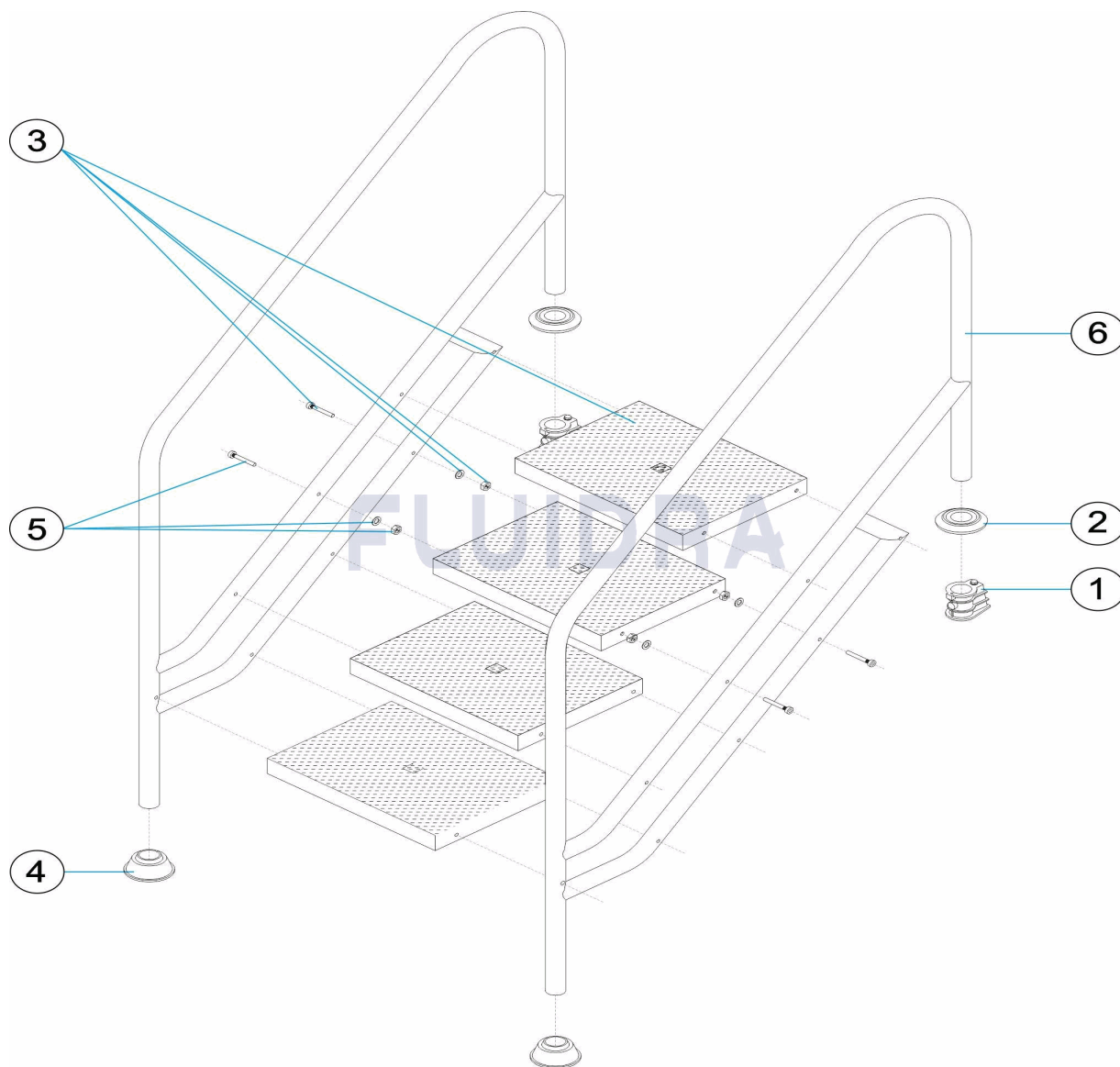
DESCRIPTION: **ÉCHELLE PISCINE PUBLIQUE LARGEUR 500 MM**

OBSERVATIONS

POS	CODE	OBSERVATIONS
6	* 00116R1500	POUR: 00116
6	* 00117R1500	POUR: 00117
6	* 00118R1500	POUR: 00118
6	* 00119R1500	POUR: 00119
6	* 00120R1500	POUR: 00120

CODE 00116, 00117, 00118, 00119, 00120

DESCRIPTION: PUBLIC POOL LADDER WIDTH 500 MM



ENGLISH

POS	CODE	DESCRIPTION	QUANTITY	POS	CODE	DESCRIPTION	QUANTITY
1	44010101	LADDER ANCHOR	6	* 00116R1500	HANDRAIL LADDER 4 STEPS		
2	44010103	ESCUTCHEON 316	6	* 00117R1500	HANDRAIL LADDER 5 STEPS		
3	4401011403	PLASTIC TREAD	6	* 00118R1500	HANDRAIL LADDER 6 STEPS		
4	4401010501	ARTICULATED FOOT PAD	6	* 00119R1500	HANDRAIL LADDER 7 STEPS		
5	4401011404	PLASTIC TREAD BOLTS	6	* 00120R1500	HANDRAIL LADDER 8 STEPS		

CODE **00116, 00117, 00118, 00119, 00120**

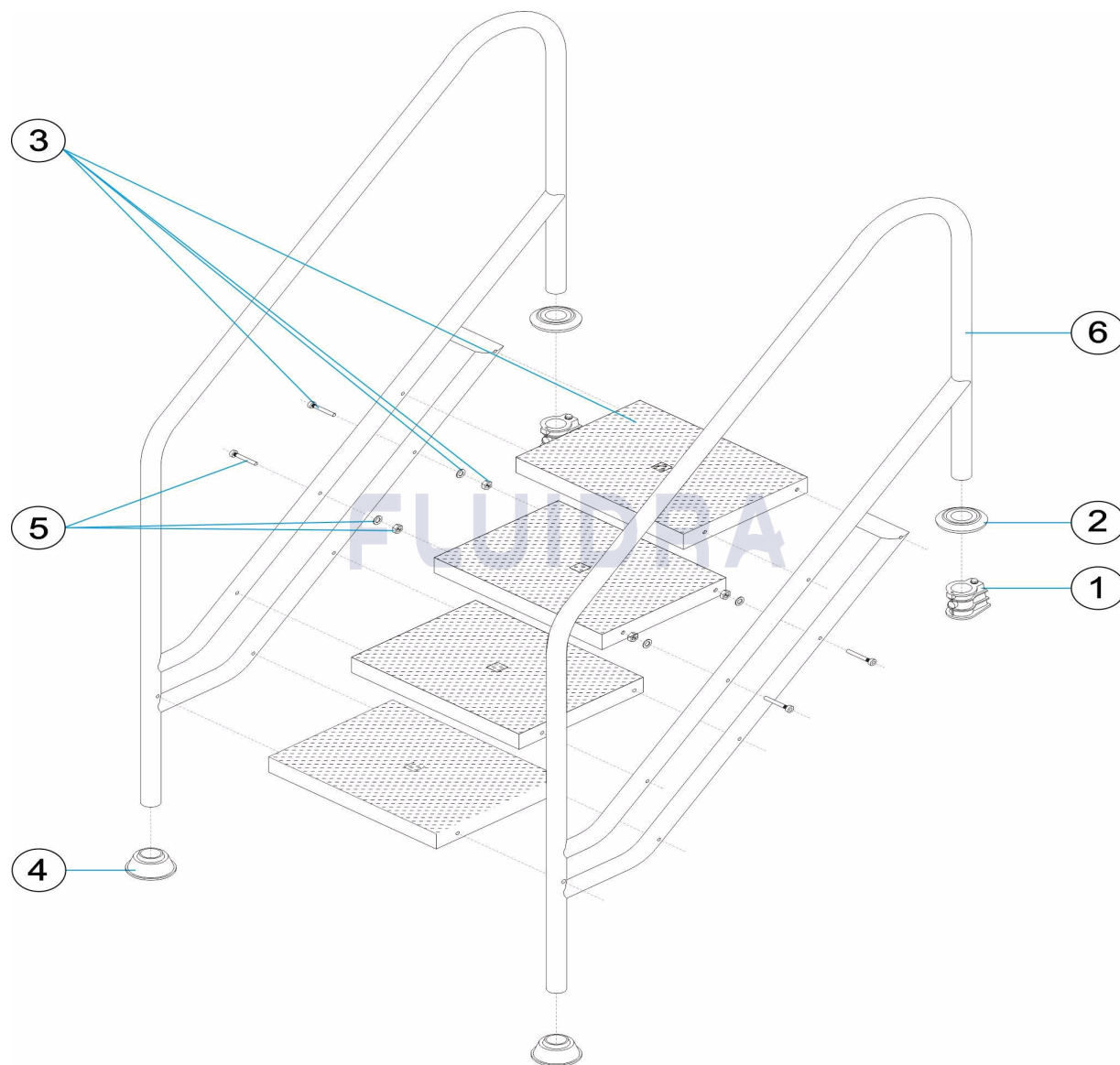
DESCRIPTION: **PUBLIC POOL LADDER WIDTH 500 MM**

OBSERVATIONS

POS	CODE	OBSERVATIONS
6	* 00116R1500	FOR: 00116
6	* 00117R1500	FOR: 00117
6	* 00118R1500	FOR: 00118
6	* 00119R1500	FOR: 00119
6	* 00120R1500	FOR: 00120

CODICE 00116, 00117, 00118, 00119, 00120

DESCRIZIONE: SCALA PISCINA PUBBLICA LARGHEZZA 500 MM



ITALIANO

POS	CODICE	DESCRIZIONE	QUANTITA'	POS	CODICE	DESCRIZIONE	QUANTITA'
1	44010101	ANCORAGGIO SCALA	6	* 00116R1500	CORRIMANO SCALA 4 GRADINI		
2	44010103	COPRIFLANGIA ANCORAGGIO AISI 316	6	* 00117R1500	CORRIMANO SCALA 5 GRADINI		
3	4401011403	GRADINO IN PLASTICA	6	* 00118R1500	CORRIMANO SCALA 6 GRADINI		
4	4401010501	PIEDINO SNODABILE	6	* 00119R1500	CORRIMANO SCALA 7 GRADINI		
5	4401011404	BULLONERIA GRADINO PLASTICA	6	* 00120R1500	CORRIMANO SCALA 8 GRADINI		

CODICE 00116, 00117, 00118, 00119, 00120

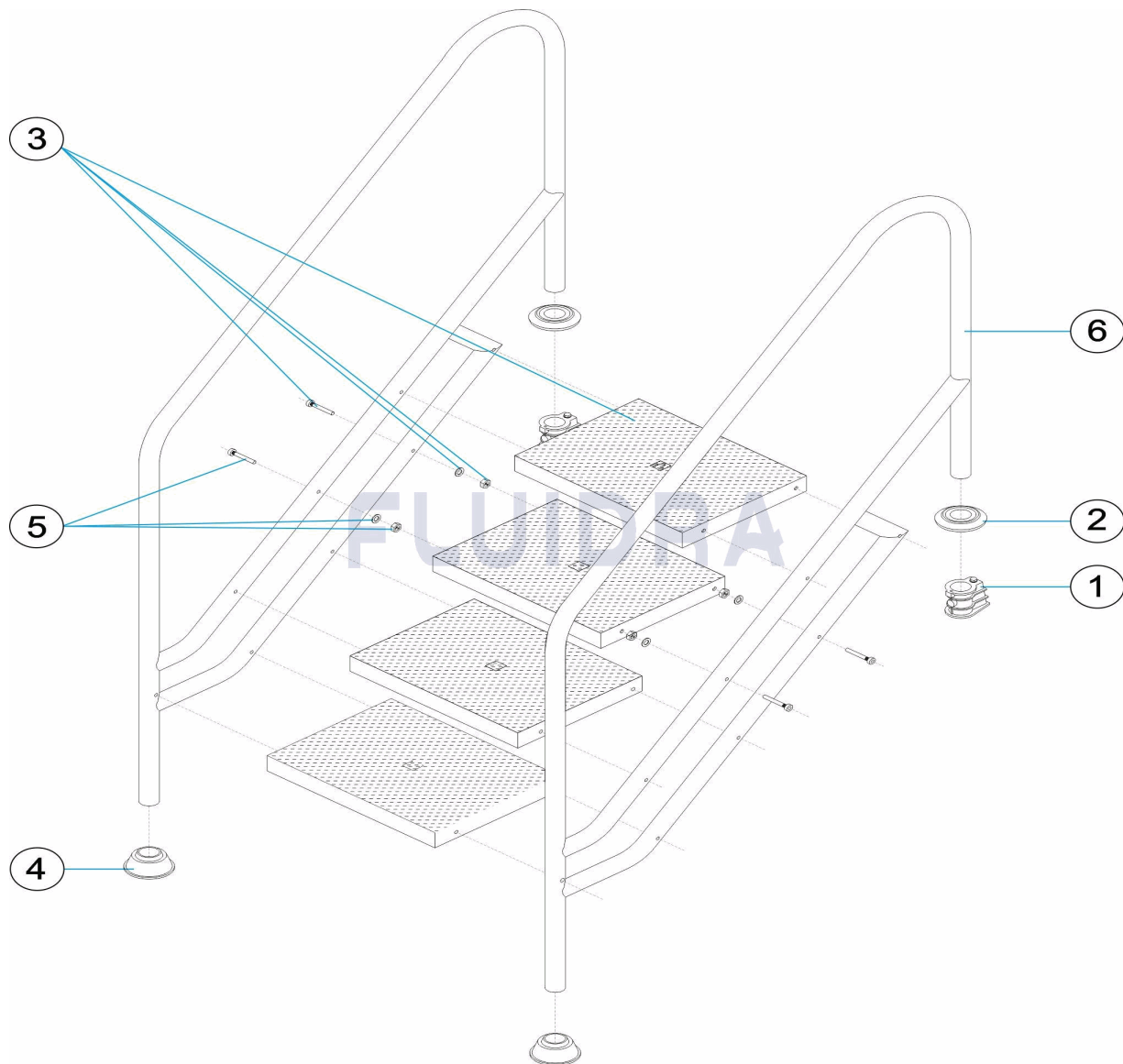
DESCRIZIONE: SCALA PISCINA PUBBLICA LARGHEZZA 500 MM

OSSERVAZIONI

POS	CODICE	OSSERVAZIONI
6	* 00116R1500	PER: 00116
6	* 00117R1500	PER: 00117
6	* 00118R1500	PER: 00118
6	* 00119R1500	PER: 00119
6	* 00120R1500	PER: 00120

CODE 00116, 00117, 00118, 00119, 00120

BESCHREIBUNG: TREPPE ÖFFENTLICHES SCHWIMMBAD BREITE 500 MM



DEUTSCH

POS	CODE	BESCHREIBUNG	MENGE	POS	CODE	BESCHREIBUNG	MENGE
1	44010101	EINBAUHÜLSE	6	* 00116R1500	HANDLAUF TREPPE 4 STUFEN		
2	44010103	DEKO-ABSCHLUSSRING 316	6	* 00117R1500	HANDLAUF TREPPE 5 STUFEN		
3	4401011403	STUFE KUNSTSTOFF	6	* 00118R1500	HANDLAUF TREPPE 6 STUFEN		
4	4401010501	BEWEGLICHER ABSCHLUSS	6	* 00119R1500	HANDLAUF TREPPE 7 STUFEN		
5	4401011404	SCHRAUBENSATZ STUFE KUNSTSTOFF	6	* 00120R1500	HANDLAUF TREPPE 8 STUFEN		

CODE **00116, 00117, 00118, 00119, 00120**

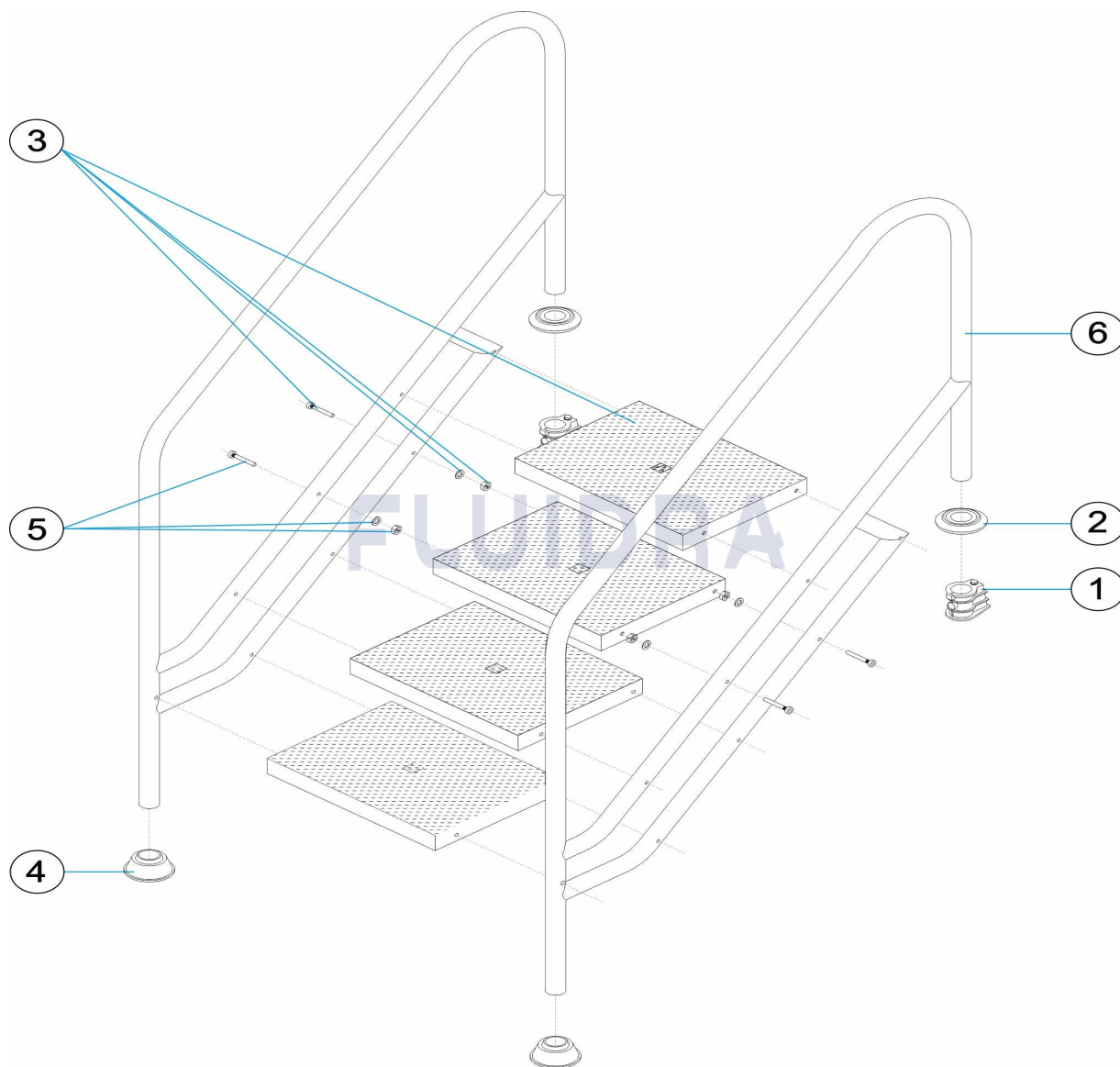
BESCHREIBUNG: **TREPPE ÖFFENTLICHES SCHWIMMBAD BREITE 500 MM**

HINWEISE

POS	CODE	HINWEISE
6	* 00116R1500	FÜR: 00116
6	* 00117R1500	FÜR: 00117
6	* 00118R1500	FÜR: 00118
6	* 00119R1500	FÜR: 00119
6	* 00120R1500	FÜR: 00120

CODIGO **00116, 00117, 00118, 00119, 00120**

DESCRIÇÃO: **ESCADA PISCINA PÚBLICA LARGURA 500 MM**



PORTUGUES

POS	CODIGO	DESCRIÇÃO	JANTIDADE	POS	CODIGO	DESCRIÇÃO	JANTIDADE
1	44010101	ÂNCORA		6	* 00116R1500	CORRIMÃO ESCADA 4 DEGRAUS	
2	44010103	ESPELHO 316		6	* 00117R1500	CORRIMÃO ESCADA 5 DEGRAUS	
3	4401011403	DEGRAU PLÁSTICO		6	* 00118R1500	CORRIMÃO ESCADA 6 DEGRAUS	
4	4401010501	BATENTE ARTICULADA		6	* 00119R1500	CORRIMÃO ESCADA 7 DEGRAUS	
5	4401011404	PARAFUSOS DEGRAU PLÁSTICO		6	* 00120R1500	CORRIMÃO ESCADA 8 DEGRAUS	

CODIGO 00116, 00117, 00118, 00119, 00120

DESCRIÇÃO: ESCADA PISCINA PÚBLICA LARGURA 500 MM

OBSERVAÇÕES

POS	CODIGO	OBSERVAÇÕES
6	* 00116R1500	PARA: 00116
6	* 00117R1500	PARA: 00117
6	* 00118R1500	PARA: 00118
6	* 00119R1500	PARA: 00119
6	* 00120R1500	PARA: 00120