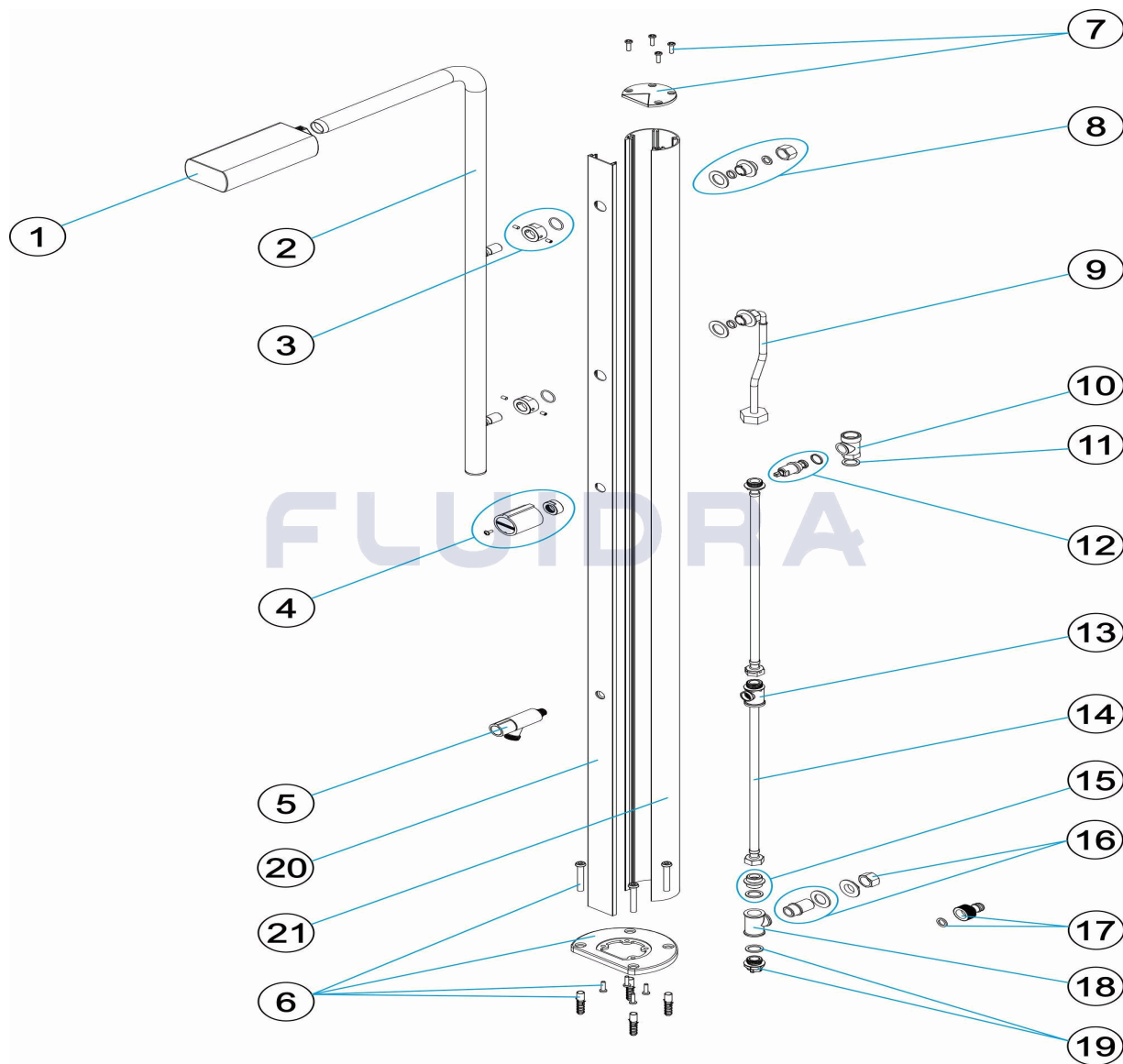


CODIGO **74059, 74059CL12, 74059CL153**

DESCRIPCION: **DUCHA RAINBOW**



**ESPAÑOL**

POS	CODIGO	DESCRIPCION	CANTIDAD	POS	CODIGO	DESCRIPCION	CANTIDAD
1	4401040226	ROCIADOR RECTANGULAR CON TORNILLI		12	4401040019	EJE VALVULA	
2	4401040338	BRAZO DUCHA		13	4401040049	TE 1/2" M.-1/4" H.-1/2" H "	
3	4401040316	TUERCA FIJACION		14	4401040334	LATIGUILLO 1/2"MV-1/2"H L-465MM	
4	4401040018	POMO CILINDRICO		15	4401040335	CONEXION SALIDA TAPON	
5	4401040050	GRIFO LAVAPIES		16	4401040336	TAPON	
6	* 4401040320	PIE DUCHA		17	4401040034	CONEXION RAPIDA 1/2"	
6	* 4401040321	PIE DUCHA		18	4401040210	TE' 1/2'	
6	* 4401040322	PIE DUCHA		19	4401040337	TAPON 1/2"	
7	* 4401040326	TAPON		20	* 74054R2220	TAPA CUERPO DUCHA	
7	* 4401040327	TAPON		20	* 74054CL12R2220	TAPA CUERPO DUCHA	
7	* 4401040328	TAPON		20	* 74054CL153R2220	TAPA CUERPO DUCHA	
8	4401040332	TAPON 1/2"		21	* 74054R2210	CUERPO DUCHA	
9	4401040333	LATIGUILLO C1/2"H - 3/4"H DN08 L-245MM		21	* 74054CL12R2210	CUERPO DUCHA	

**\* NOTA OBSERVACIONES**

**CODIGO**                    **74059, 74059CL12, 74059CL153**

**DESCRIPCION: DUCHA RAINBOW**

10	4401040101	CUERPO VALVULA	21	* 74054CL153R2210	CUERPO DUCHA
11	4401040165	JUNTA PLANA D. 23,5X17X2			

**CODIGO 74059, 74059CL12, 74059CL153**

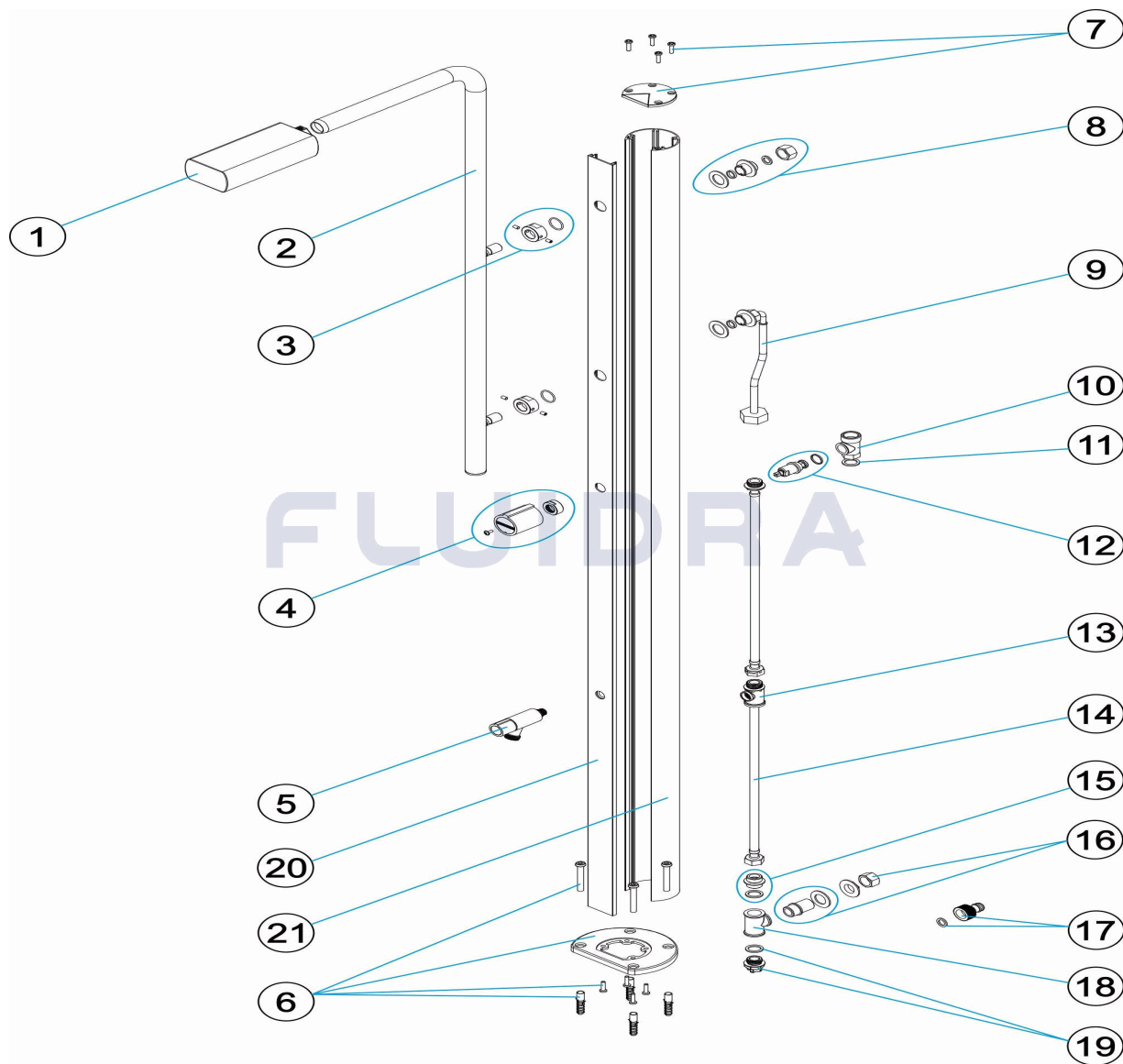
**DESCRIPCION: DUCHA RAINBOW**

### OBSERVACIONES

POS	CODIGO	OBSERVACIONES
6	* 4401040320	PARA: 74059
6	* 4401040321	PARA: 74059CL12
6	* 4401040322	PARA: 74059CL153
7	* 4401040326	PARA: 74059
7	* 4401040327	PARA: 74059CL12
7	* 4401040328	PARA: 74059CL153
20	* 74054R2220	PARA: 74059
20	* 74054CL12R2220	PARA: 74059CL12
20	* 74054CL153R2220	PARA: 74059CL153
21	* 74054R2210	PARA: 74059
21	* 74054CL12R2210	PARA: 74059CL12
21	* 74054CL153R2210	PARA: 74059CL153

CODE 74059, 74059CL12, 74059CL153

DESCRIPTION: DOUCHE RAINBOW



FRANCAIS

POS	CODE	DESCRIPTION	QUANTITE	POS	CODE	DESCRIPTION	QUANTITE
1	4401040226	JET RECTANGULAIRE AVEC VIS SANS TÊT		12	4401040019	AXE VANNE	
2	4401040338	BRAS DE DOUCHE		13	4401040049	TE 1/2" M.-1/4" H.-1/2" H "	
3	4401040316	ECROU DE FIXATION		14	4401040334	CÂBLE 1/2"MV-1/2"H L-465MM	
4	4401040018	POMMEAU CYLINDRIQUE		15	4401040335	RACCORD SORTIE	
5	4401040050	ROBINET RINCE PIEDS		16	4401040336	BOUCHON	
6	* 4401040320	SOCLE DE DOUCHE		17	4401040034	CONNEXION RAPIDE 1/2"	
6	* 4401040321	SOCLE DE DOUCHE		18	4401040210	TE 1/2'	
6	* 4401040322	SOCLE DE DOUCHE		19	4401040337	BOUCHON 1/2'	
7	* 4401040326	BOUCHON		20	* 74054R2220	FERMETURE CORPS DE LA DOUCHE	
7	* 4401040327	BOUCHON		20	* 74054CL12R2220	FERMETURE CORPS DE LA DOUCHE	
7	* 4401040328	BOUCHON		20	* 74054CL153R2220	FERMETURE CORPS DE LA DOUCHE	
8	4401040332	BOUCHON 1/2'		21	* 74054R2210	CORPS DE LA DOUCHE	
9	4401040333	CÂBLE C1/2"H - 3/4"H DN08 L-245MM		21	* 74054CL12R2210	CORPS DE DOUCHE	

\* VOIR FICHE D'OBSERVATIONS

CODE **74059, 74059CL12, 74059CL153**

DESCRIPTION: **DOUCHE RAINBOW**

10	4401040101	TE ROBINET DE DOUCHE	21	* 74054CL153R2210	CORPS DE LA DOUCHE
11	4401040165	JOINT PLAT D. 23,5X17X2			

CODE **74059, 74059CL12, 74059CL153**

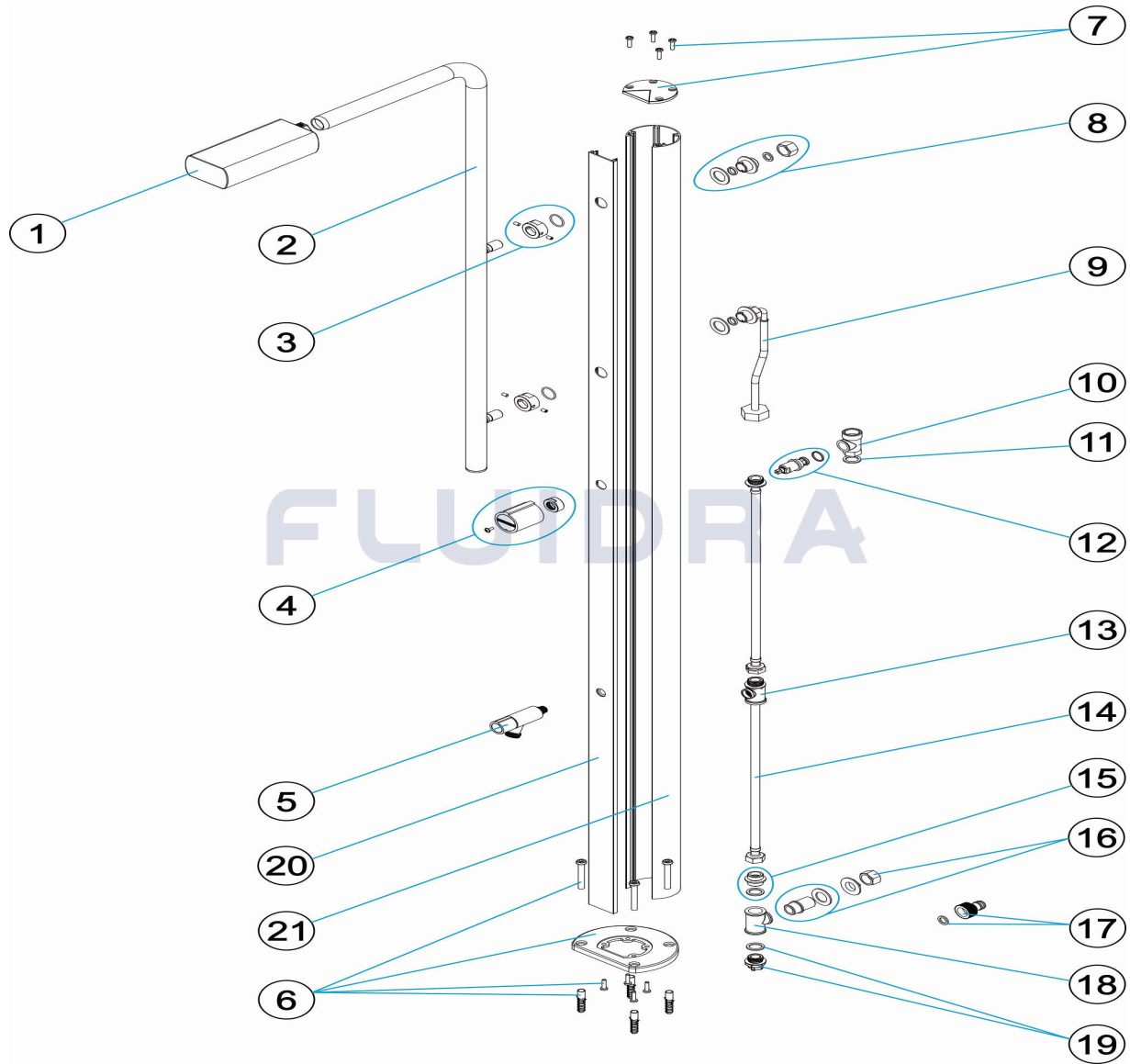
DESCRIPTION: **DOUCHE RAINBOW**

**OBSERVATIONS**

POS	CODE	OBSERVATIONS
6	* 4401040320	POUR: 74059
6	* 4401040321	POUR: 74059CL12
6	* 4401040322	POUR: 74059CL153
7	* 4401040326	POUR: 74059
7	* 4401040327	POUR: 74059CL12
7	* 4401040328	POUR: 74059CL153
20	* 74054R2220	POUR: 74059
20	* 74054CL12R2220	POUR: 74059CL12
20	* 74054CL153R2220	POUR: 74059CL153
21	* 74054R2210	POUR: 74059
21	* 74054CL12R2210	POUR: 74059CL12
21	* 74054CL153R2210	POUR: 74059CL153

CODE 74059, 74059CL12, 74059CL153

DESCRIPTION: RAINBOW SHOWER



**ENGLISH**

POS	CODE	DESCRIPTION	QUANTITY	POS	CODE	DESCRIPTION	QUANTITY
1	4401040226	RECTANGULAR NOZZLE WITH SET SCREW		12	4401040019	VALVE SHAFT	
2	4401040338	SHOWER ARM		13	4401040049	1/2" M.-1/4" H.-1/2" H. 'TE' "	
3	4401040316	FIXING NUT		14	4401040334	CABLE 1/2"MV-1/2"H L-465MM	
4	4401040018	CYLINDRICAL KNOB		15	4401040335	OUTLET CONNECTION	
5	4401040050	FOOTBATH TAP		16	4401040336	CAP	
6	* 4401040320	SHOWER BASE		17	4401040034	QUICK CONNECTION 1/2"	
6	* 4401040321	SHOWER BASE		18	4401040210	1/2' 'TE' '	
6	* 4401040322	SHOWER BASE		19	4401040337	PLUG 1/2"	
7	* 4401040326	CAP		20	* 74054R2220	COVER SHOWER	
7	* 4401040327	CAP		20	* 74054CL12R2220	SHOWER BODY LID	
7	* 4401040328	CAP		20	* 74054CL153R2220	SHOWER BODY LID	
8	4401040332	PLUG 1/2"		21	* 74054R2210	BODY SHOWER	
9	4401040333	CABLE C1/2"H - 3/4"H DN08 L-245MM		21	* 74054CL12R2210	BODY SHOWER	

\* SEE OBSERVATIONS SHEET

CODE                    **74059, 74059CL12, 74059CL153**

DESCRIPTION: **RAINBOW SHOWER**

10	4401040101	VALVE SOCKET	21	* 74054CL153R2210	BODY SHOWER
11	4401040165	INLET GASKET D. 23,5X17X2			



CODE                    **74059, 74059CL12, 74059CL153**

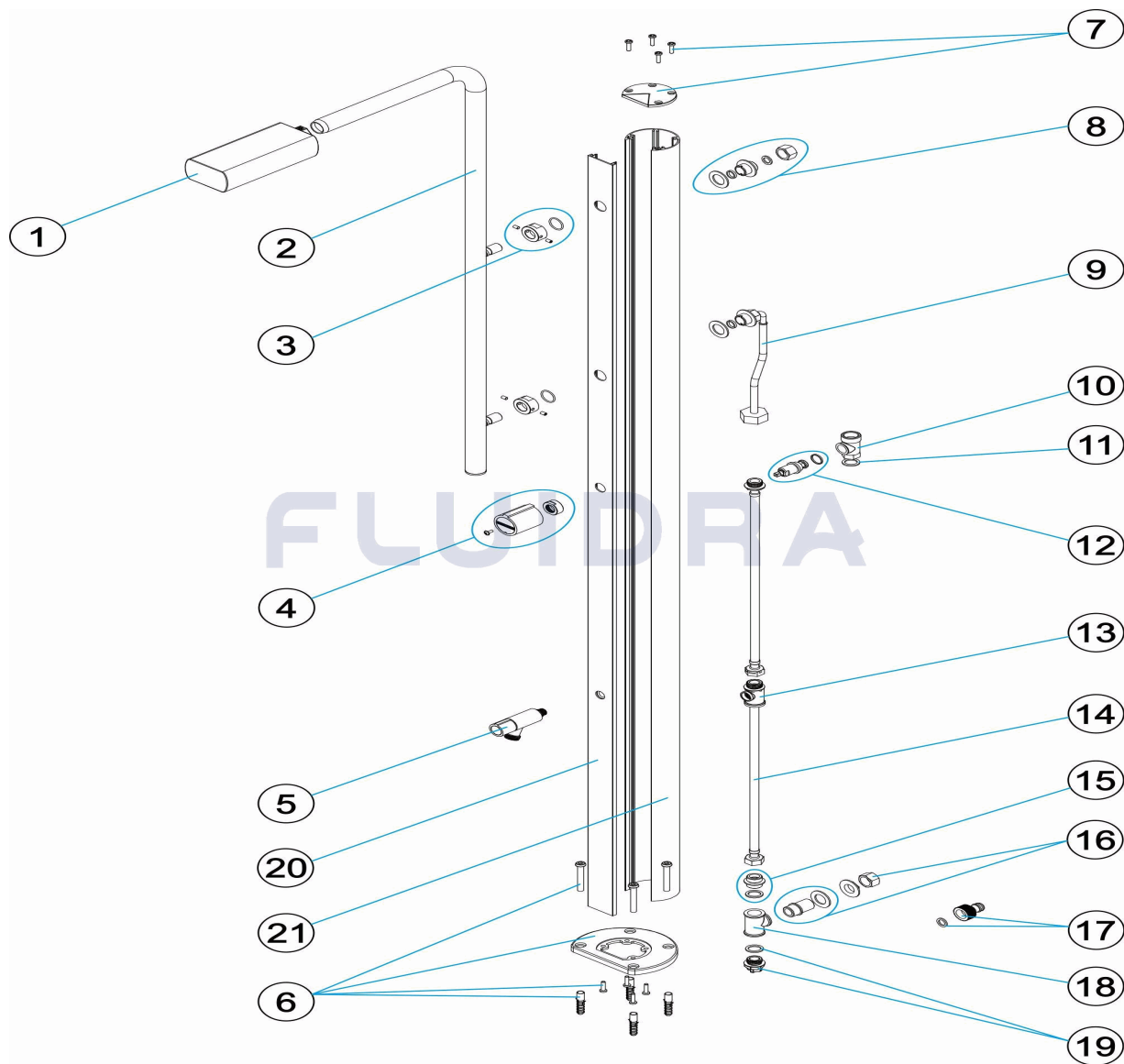
DESCRIPTION: **RAINBOW SHOWER**

## OBSERVATIONS

POS	CODE	OBSERVATIONS
6	* 4401040320	FOR: 74059
6	* 4401040321	FOR: 74059CL12
6	* 4401040322	FOR: 74059CL153
7	* 4401040326	FOR: 74059
7	* 4401040327	FOR: 74059CL12
7	* 4401040328	FOR: 74059CL153
20	* 74054R2220	FOR: 74059
20	* 74054CL12R2220	FOR: 74059CL12
20	* 74054CL153R2220	FOR: 74059CL153
21	* 74054R2210	FOR: 74059
21	* 74054CL12R2210	FOR: 74059CL12
21	* 74054CL153R2210	FOR: 74059CL153

CODICE 74059, 74059CL12, 74059CL153

DESCRIZIONE: DOCCIA RAINBOW



ITALIANO

POS	CODICE	DESCRIZIONE	QUANTITA'	POS	CODICE	DESCRIZIONE	QUANTITA'
1	4401040226	SPRUZZATORE RETTANGOLARE VITE PRII		12	4401040019	ASSE VALVOLA	
2	4401040338	BRACCIO DOCCIA		13	4401040049	T' 1/2" M.-1/4" H.-1/2" H "	
3	4401040316	GHIERA FISSAGGIO		14	4401040334	CAVO 1/2"MV-1/2"H L-465MM	
4	4401040018	POMELLO CICLINDRICO		15	4401040335	CONNESSIONE D'USCITA	
5	4401040050	RUBINETTO LAVAPIEDI		16	4401040336	TAPPO	
6	* 4401040320	PIEDE DOCCIA		17	4401040034	CONNESSIONE RAPIDA 1/2"	
6	* 4401040321	PIEDE DOCCIA		18	4401040210	T' 1/2'	
6	* 4401040322	PIEDE DOCCIA		19	4401040337	TAPPO 1/2"	
7	* 4401040326	TAPPO		20	* 74054R2220	COPERCHIO CORPO DOCCIA	
7	* 4401040327	TAPPO		20	* 74054CL12R2220	COPERCHIO CORPO DOCCIA	
7	* 4401040328	TAPPO		20	* 74054CL153R2220	COPERCHIO CORPO DOCCIA	
8	4401040332	TAPPO 1/2"		21	* 74054R2210	CORPO DOCCIA	
9	4401040333	CAVO C1/2"H - 3/4"H DN08 L-245MM		21	* 74054CL12R2210	CORPO DOCCIA	

\* SI FACCIA RIFERIMENTO AL FOGLIO DELLE OSSERVAZIONI

CODICE **74059, 74059CL12, 74059CL153**

DESCRIZIONE: **DOCCIA RAINBOW**

10	4401040101	CORPO VALVOLA	21	* 74054CL153R2210	CORPO DOCCIA
11	4401040165	GUERNICIONE PIANA D. 23,5X17X2			

CODICE **74059, 74059CL12, 74059CL153**

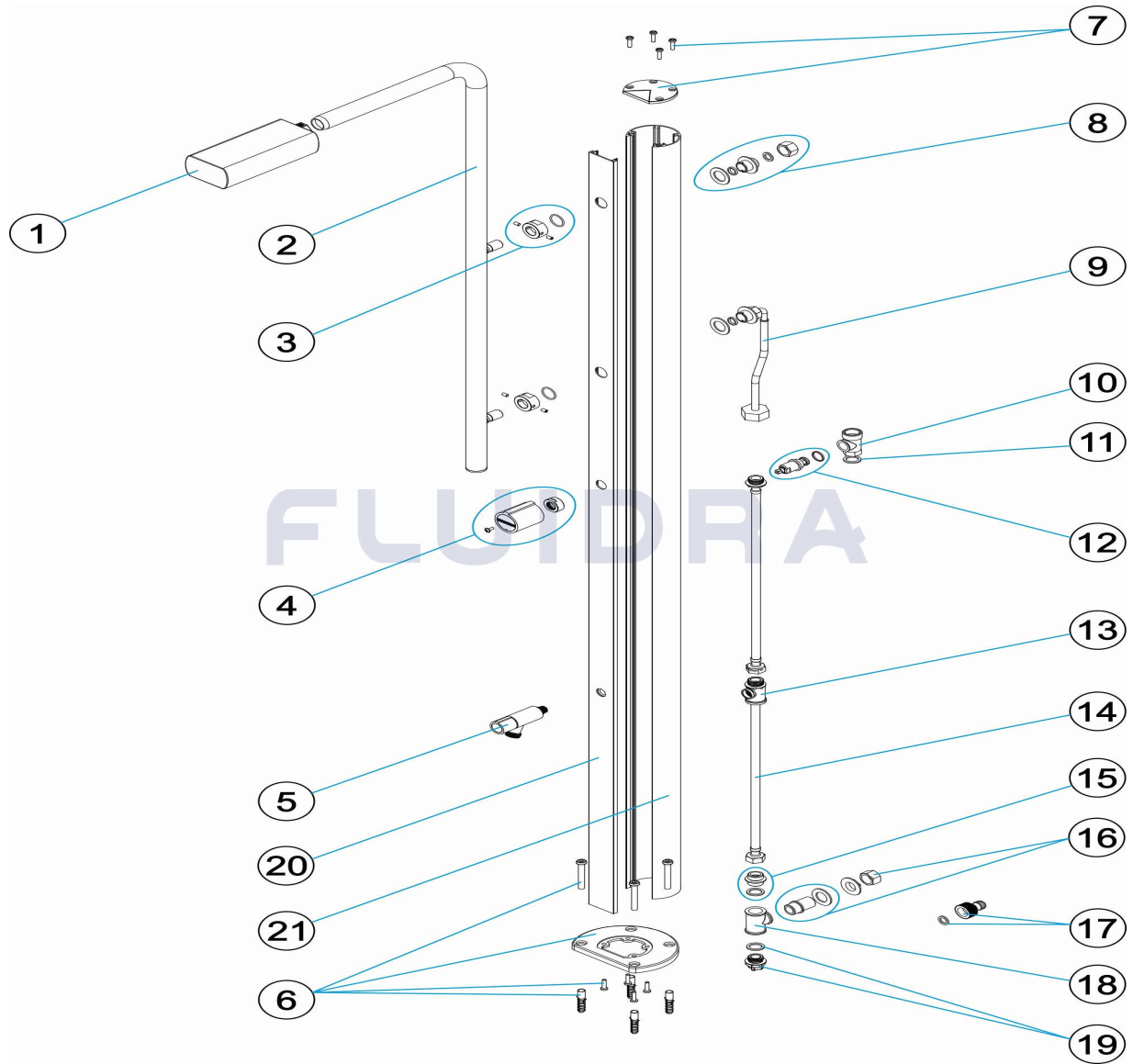
DESCRIZIONE: **DOCCIA RAINBOW**

## OSSERVAZIONI

POS	CODICE	OSSERVAZIONI
6	* 4401040320	PER: 74059
6	* 4401040321	PER: 74059CL12
6	* 4401040322	PER: 74059CL153
7	* 4401040326	PER: 74059
7	* 4401040327	PER: 74059CL12
7	* 4401040328	PER: 74059CL153
20	* 74054R2220	PER: 74059
20	* 74054CL12R2220	PER: 74059CL12
20	* 74054CL153R2220	PER: 74059CL153
21	* 74054R2210	PER: 74059
21	* 74054CL12R2210	PER: 74059CL12
21	* 74054CL153R2210	PER: 74059CL153

CODE 74059, 74059CL12, 74059CL153

BESCHREIBUNG: DUSCHE RAINBOW



DEUTSCH

POS	CODE	BESCHREIBUNG	MENGE	POS	CODE	BESCHREIBUNG	MENGE
1	4401040226	DUSCHKOPF RECHTECKIG MIT MADENSC		12	4401040019	VENTILACHSE	
2	4401040338	DUSCHARM		13	4401040049	T-STÜCK 1/2" NIPPEL - 1/4" MUFFE - 1/2" ML	
3	4401040316	FIXIERMUTTER		14	4401040334	SCHLAUCHLEITUNG 1/2"MV-1/2"H L-465MM	
4	4401040018	DREHGRIF ZYLINDRISCH		15	4401040335	ANSCHLUSS AUSGANG STOPFEN	
5	4401040050	WASSERHAHN FUSSDUSCHE		16	4401040336	STOPFEN	
6	* 4401040320	DUSCHFUSS		17	4401040034	STECKANSCHLUSS 1/2"	
6	* 4401040321	DUSCHFUSS		18	4401040210	T-STÜCK 1/2'	
6	* 4401040322	DUSCHFUSS		19	4401040337	STOPFEN 1/2"	
7	* 4401040326	STOPFEN		20	* 74054R2220	ABDECKUNG GEHÄUSE DUSCHEINHEIT	
7	* 4401040327	STOPFEN		20	* 74054CL12R2220	ABDECKUNG GEHÄUSE DUSCHEINHEIT	
7	* 4401040328	STOPFEN		20	* 74054CL153R2220	ABDECKUNG GEHÄUSE DUSCHEINHEIT	
8	4401040332	STOPFEN 1/2"		21	* 74054R2210	DUSCHEINHEIT	
9	4401040333	SCHLAUCHLEITUNG C1/2"H - 3/4"H DN08 L-2'		21	* 74054CL12R2210	DUSCHEINHEIT	

\* SIEHE ANMERKUNGSBLATT

CODE **74059, 74059CL12, 74059CL153**

BESCHREIBUNG: **DUSCHE RAINBOW**

10	4401040101	GEHÄUSE VENTIL	21	* 74054CL153R2210	DUCSHEINHEIT
11	4401040165	FLACHDICHTUNG D. 23,5 X 17 X 2			

CODE **74059, 74059CL12, 74059CL153**

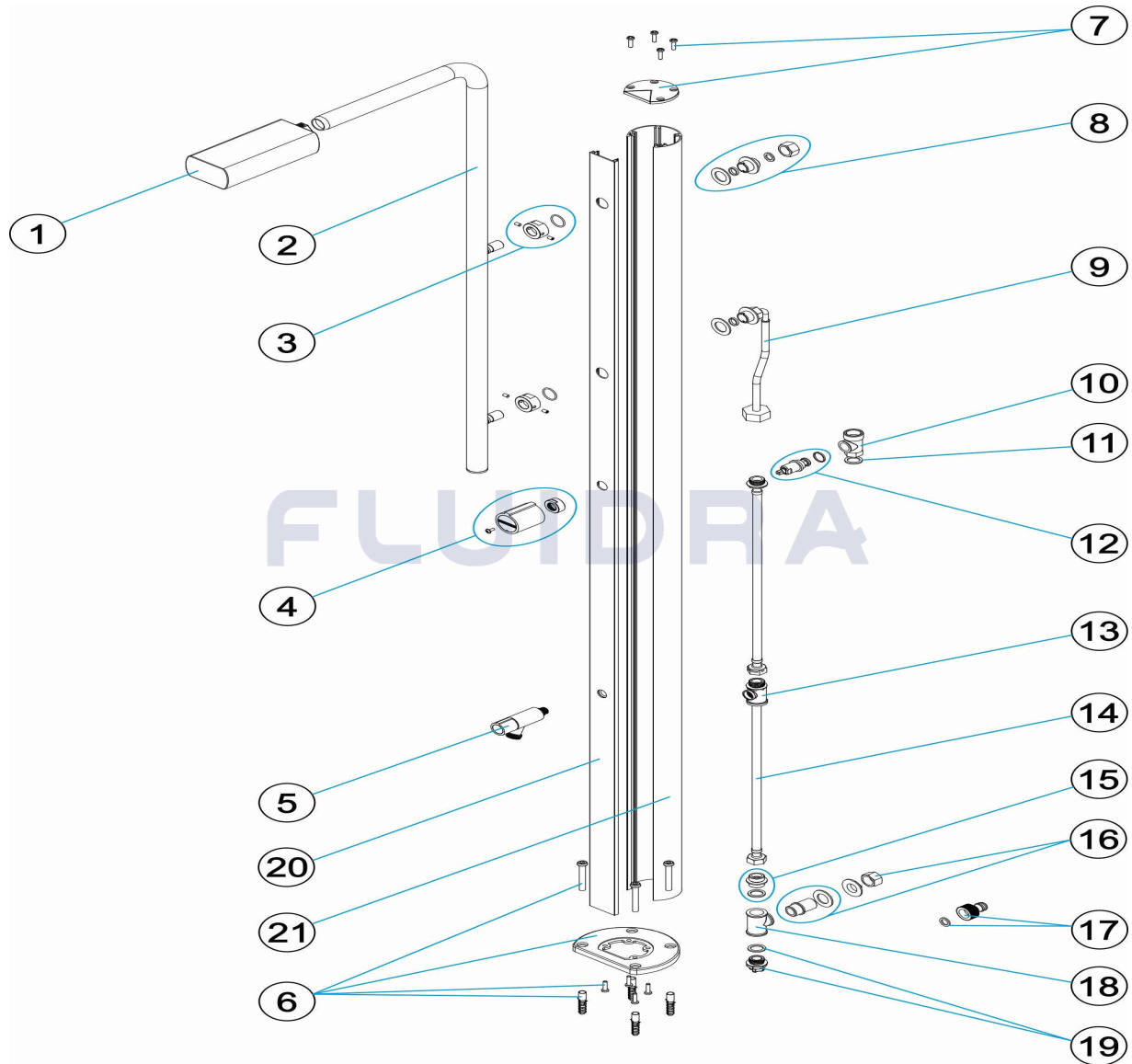
BESCHREIBUNG: **DUSCHE RAINBOW**

## HINWEISE

POS	CODE	HINWEISE
6	* 4401040320	FÜR: 74059
6	* 4401040321	FÜR: 74059CL12
6	* 4401040322	FÜR: 74059CL153
7	* 4401040326	FÜR: 74059
7	* 4401040327	FÜR: 74059CL12
7	* 4401040328	FÜR: 74059CL153
20	* 74054R2220	FÜR: 74059
20	* 74054CL12R2220	FÜR: 74059CL12
20	* 74054CL153R2220	FÜR: 74059CL153
21	* 74054R2210	FÜR: 74059
21	* 74054CL12R2210	FÜR: 74059CL12
21	* 74054CL153R2210	FÜR: 74059CL153

CODIGO **74059, 74059CL12, 74059CL153**

DESCRIÇÃO: **DUCHE RAINBOW**



**PORTUGUES**

POS	CODIGO	DESCRIÇÃO	JANTIDADE	POS	CODIGO	DESCRIÇÃO	JANTIDADE
1	4401040226	DIFUSOR RETANGULAR COM PARAFUSO I		12	4401040019	EIXO VÁLVULA	
2	4401040338	BRAÇO CHUVEIRO		13	4401040049	TÊ' 1/2" M.-1/4" H.-1/2" H "	
3	4401040316	PORCA FIXAÇÃO		14	4401040334	CABO 1/2"MV-1/2"H L-465MM	
4	4401040018	MAÇANETA CILÍNDRICA		15	4401040335	CONEXÃO SAÍDA	
5	4401040050	TORNEIRA LAVA-PÉS		16	4401040336	TAMPAO	
6	* 4401040320	PÉ CHUVEIRO		17	4401040034	LIGAÇÃO RÁPIDA 1/2"	
6	* 4401040321	PÉ CHUVEIRO		18	4401040210	TÊ' 1/2'	
6	* 4401040322	PÉ CHUVEIRO		19	4401040337	TAMPÃO 1/2"	
7	* 4401040326	TAMPAO		20	* 74054R2220	TAMPA CORPO CHUVEIRO	
7	* 4401040327	TAMPAO		20	* 74054CL12R2220	TAMPA CORPO CHUVEIRO	
7	* 4401040328	TAMPAO		20	* 74054CL153R2220	TAMPA CORPO CHUVEIRO	
8	4401040332	TAMPÃO 1/2"		21	* 74054R2210	CORPO CHUVEIRO	
9	4401040333	CABO C1/2"H - 3/4"H DN08 L-245MM		21	* 74054CL12R2210	CORPO DE CHUVEIRO	

**\* VEJA A FICHA DE OBSERVAÇÕES**



**CODIGO 74059, 74059CL12, 74059CL153**

**DESCRIÇÃO: DUCHE RAINBOW**

10	4401040101	CORPO VÁLVULA	21	* 74054CL153R2210	CORPO CHUVEIRO
11	4401040165	JUNTA PLANA D. 23,5X17X2			

**CODIGO**                    **74059, 74059CL12, 74059CL153**

**DESCRIÇÃO: DUCHE RAINBOW**

## OBSERVAÇÕES

POS	CODIGO	OBSERVAÇÕES
6	* 4401040320	PARA: 74059
6	* 4401040321	PARA: 74059CL12
6	* 4401040322	PARA: 74059CL153
7	* 4401040326	PARA: 74059
7	* 4401040327	PARA: 74059CL12
7	* 4401040328	PARA: 74059CL153
20	* 74054R2220	PARA: 74059
20	* 74054CL12R2220	PARA: 74059CL12
20	* 74054CL153R2220	PARA: 74059CL153
21	* 74054R2210	PARA: 74059
21	* 74054CL12R2210	PARA: 74059CL12
21	* 74054CL153R2210	PARA: 74059CL153