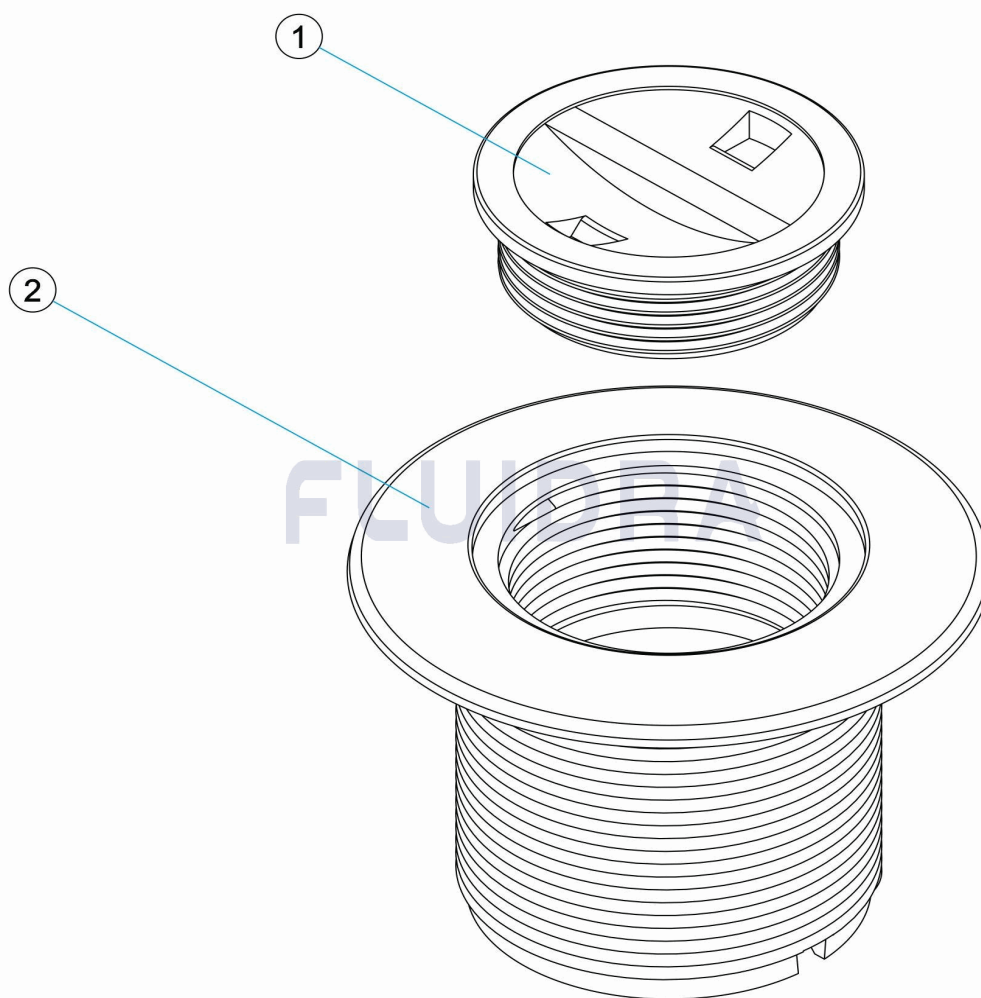


CODIGO **53862**

DESCRIPCION: **BOQUILLA ASPIRACION PISCINA PREFABRICADA**

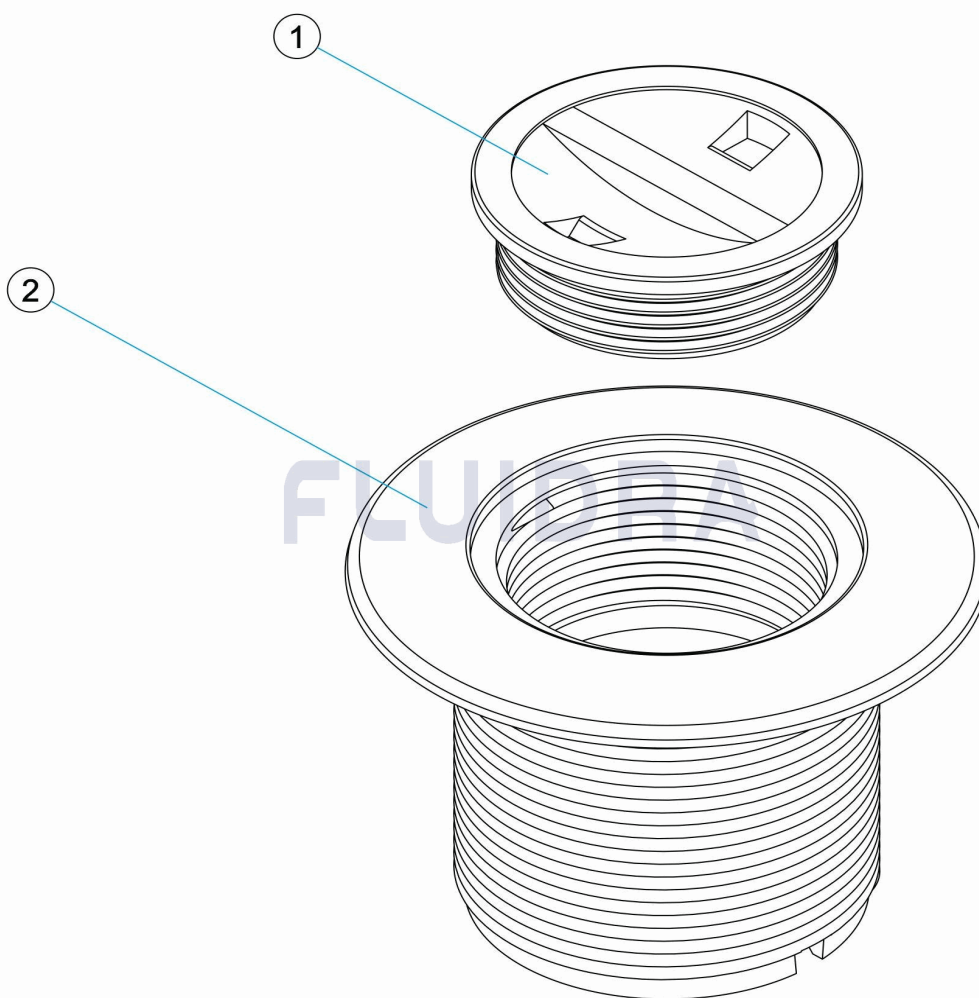


ESPAÑOL

POS	CODIGO	DESCRIPCION	CANTIDAD	POS	CODIGO	DESCRIPCION	CANTIDAD
1	4402040163	TAPA BOQUILLA		2	4402040128	BASE BOQUILLA	

CODE **53862**

DESCRIPTION: **BOUCHE ASPIRATION PISC. PRÉF**

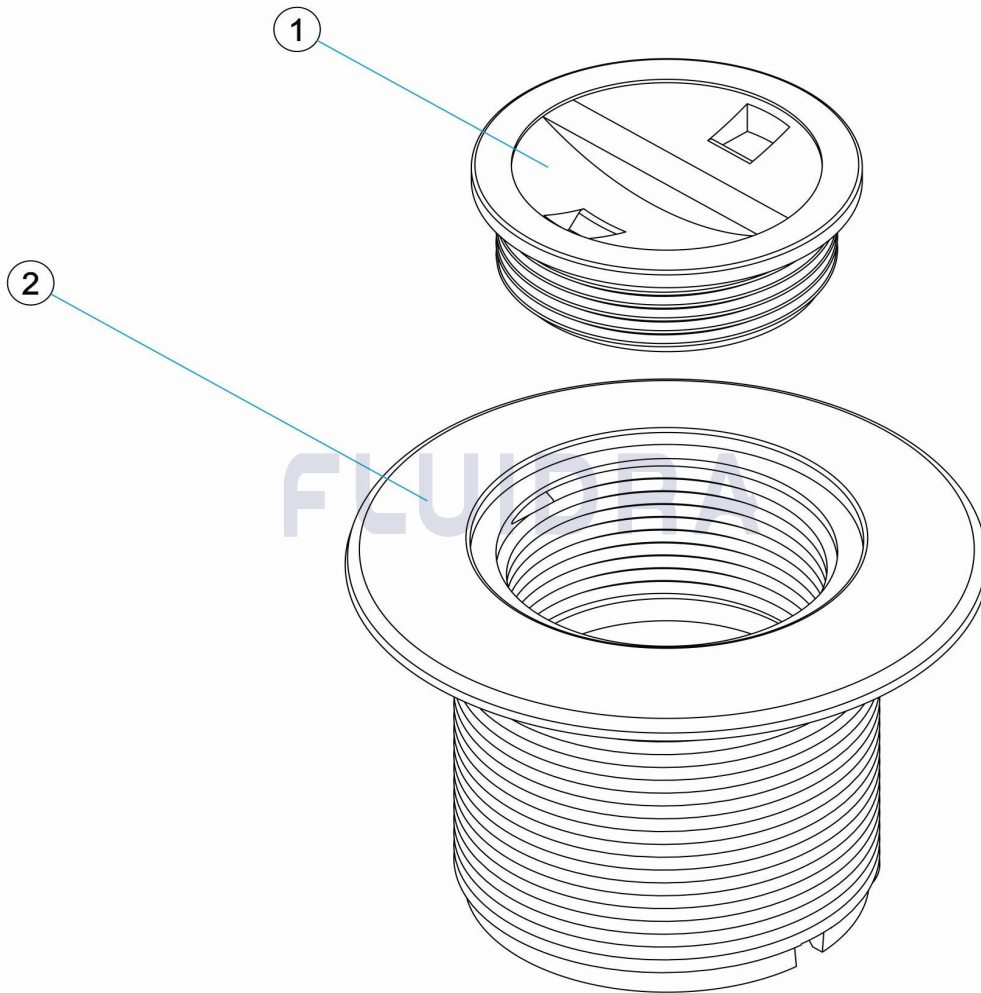


FRANCAIS

POS	CODE	DESCRIPTION	QUANTITE	POS	CODE	DESCRIPTION	QUANTITE
1	4402040163	COUVERCLE DE BUSE		2	4402040128	BASE BUSE	

CODE **53862**

DESCRIPTION: **SUCTION NOZZLE PREFAB POOL**

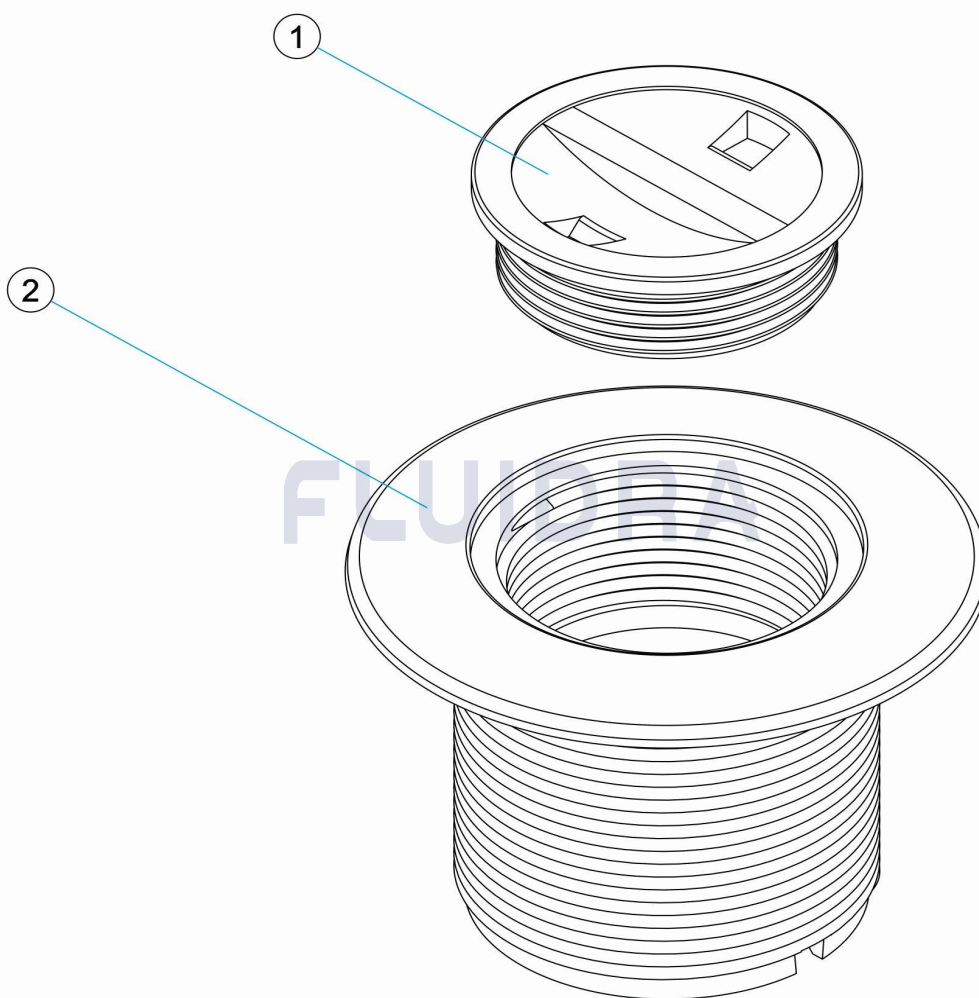


ENGLISH

POS	CODE	DESCRIPTION	QUANTITY	POS	CODE	DESCRIPTION	QUANTITY
1	4402040163	INLET COVER		2	4402040128	RETURN INLET BASE	

CODICE **53862**

DESCRIZIONE: **BOCCHETTA ASPIRAZIONE PISC. PREF.**

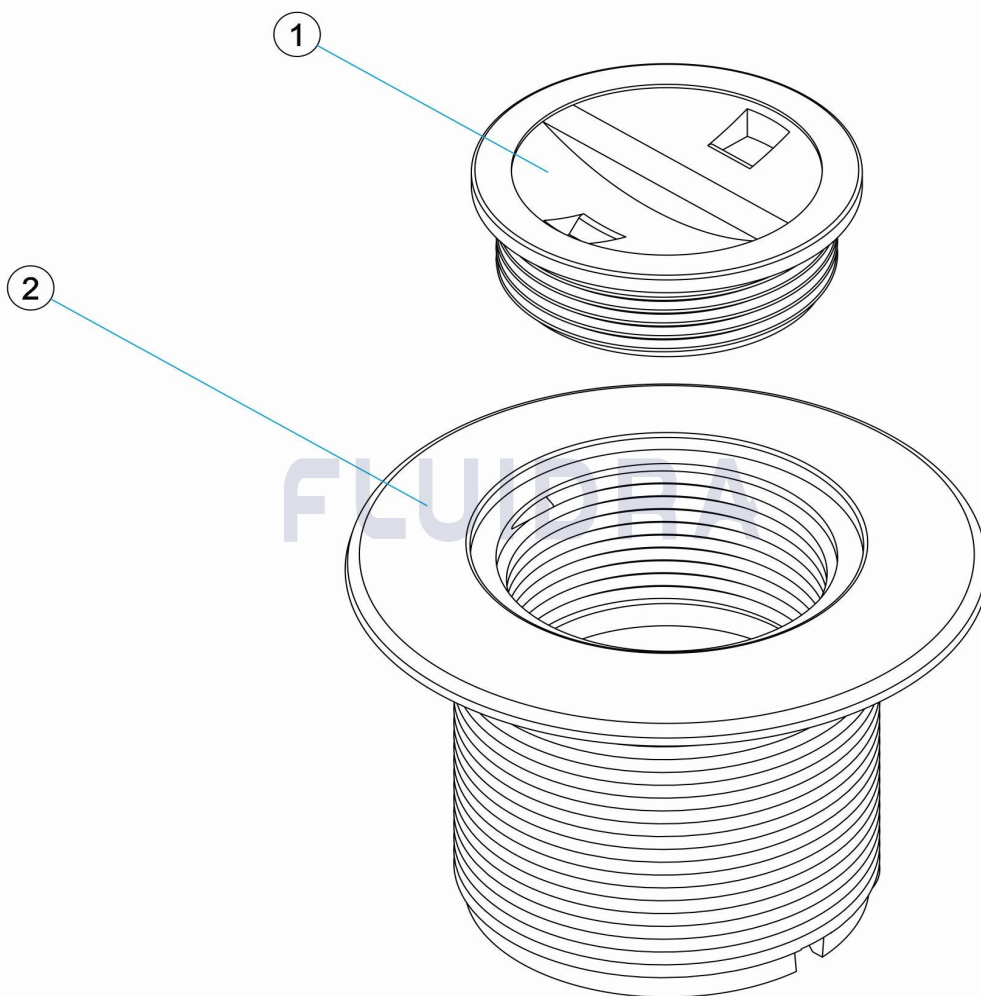


ITALIANO

POS	CODICE	DESCRIZIONE	QUANTITA'	POS	CODICE	DESCRIZIONE	QUANTITA'
1	4402040163	COPERCHIO BOCCHETTA		2	4402040128	BASE BOCCHETTA	

CODE **53862**

BESCHREIBUNG: **ANSAUGDÜSE FERTIGBECKEN**

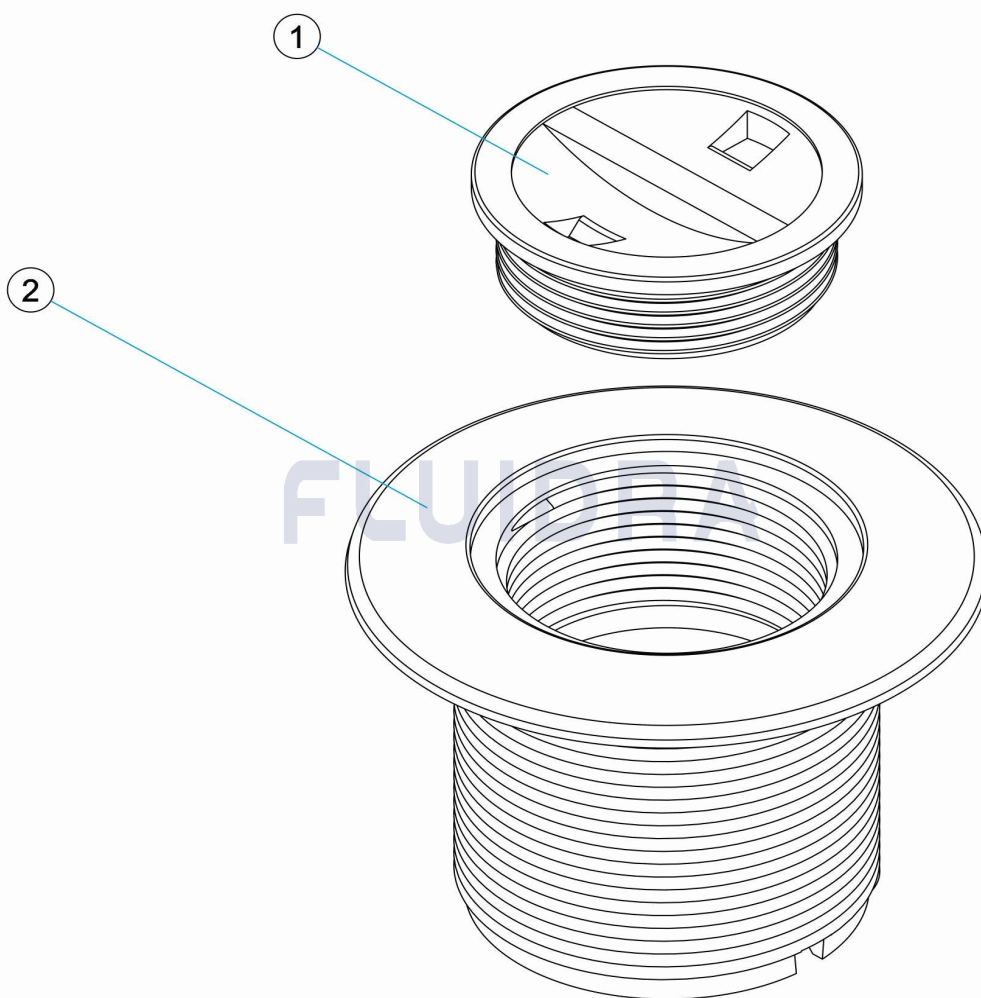


DEUTSCH

POS	CODE	BESCHREIBUNG	MENGE	POS	CODE	BESCHREIBUNG	MENGE
1	4402040163	ABDECKUNG DÜSE		2	4402040128	DÜSENBASIS	

CODIGO **53862**

DESCRIÇÃO: **BOQUILHA ASPIRAÇÃO PIS. PRÉ-F**



PORTUGUES

POS	CODIGO	DESCRIÇÃO	JANTIDADE	POS	CODIGO	DESCRIÇÃO	JANTIDADE
1	4402040163	TAMPA BOCA		2	4402040128	BASE BOQUILHA	