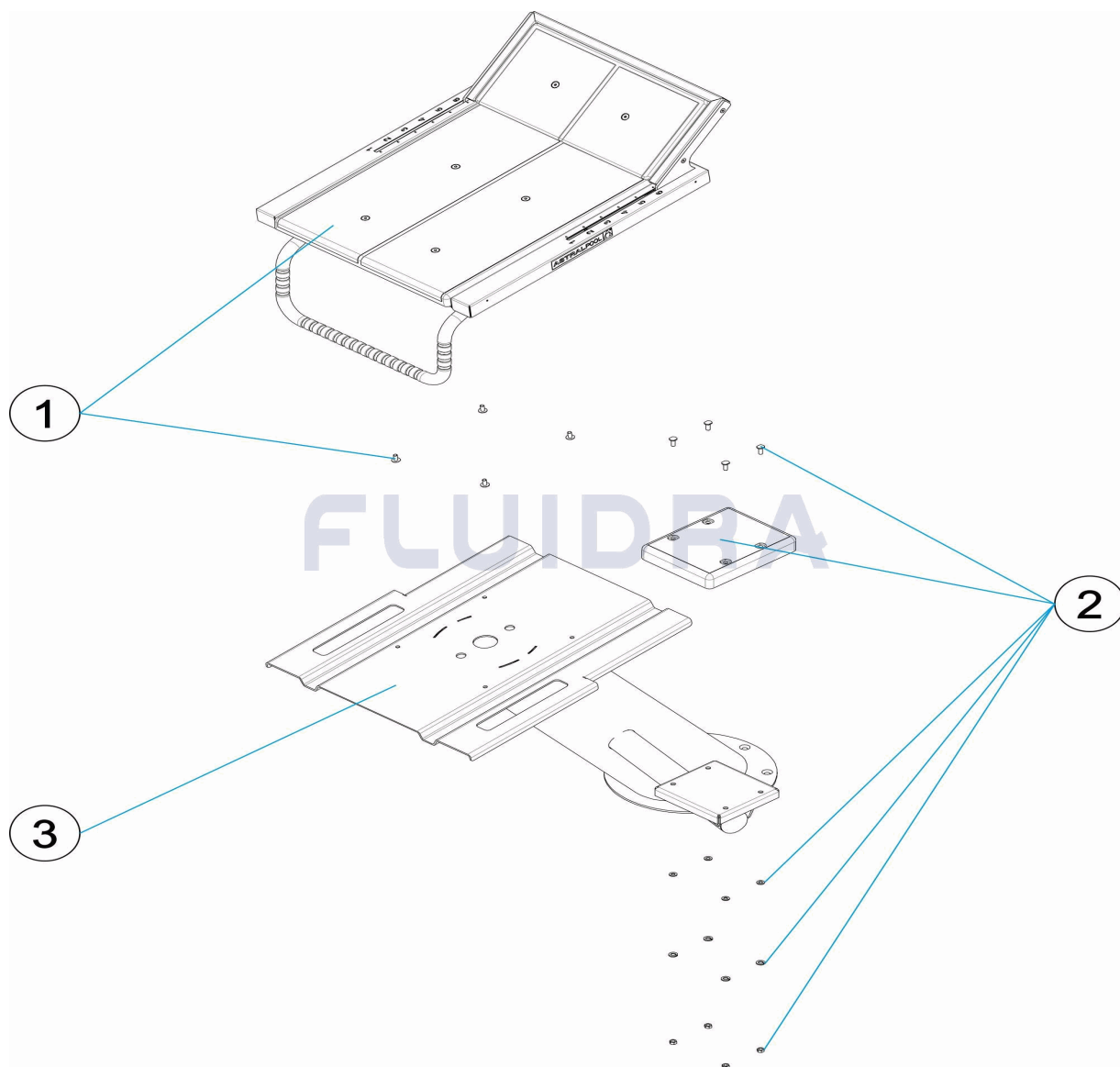


CODIGO **74011**

DESCRIPCION: **PODIUM SALIDA H700**

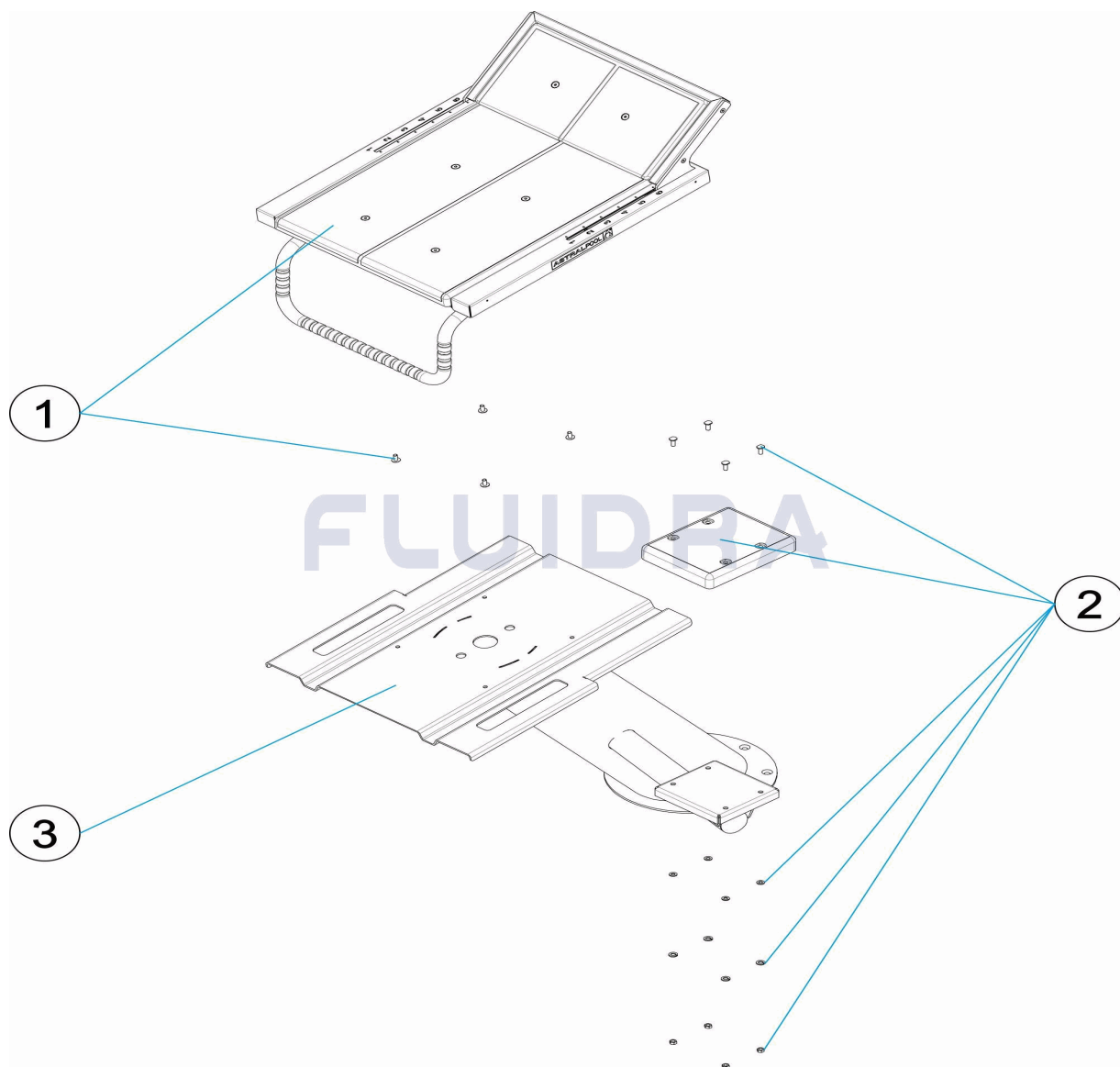


ESPAÑOL

POS	CODIGO	DESCRIPCION	CANTIDAD	POS	CODIGO	DESCRIPCION	CANTIDAD
1	4401060016	PLATAFORMA PODIUM		3	74011R0100	CUERPO PODIUM H-700 C/ APOYO	
2	4401060301	PELDAÑO PODIUM					

CODE **74011**

DESCRIPTION: **PLOT DÉPART H700**

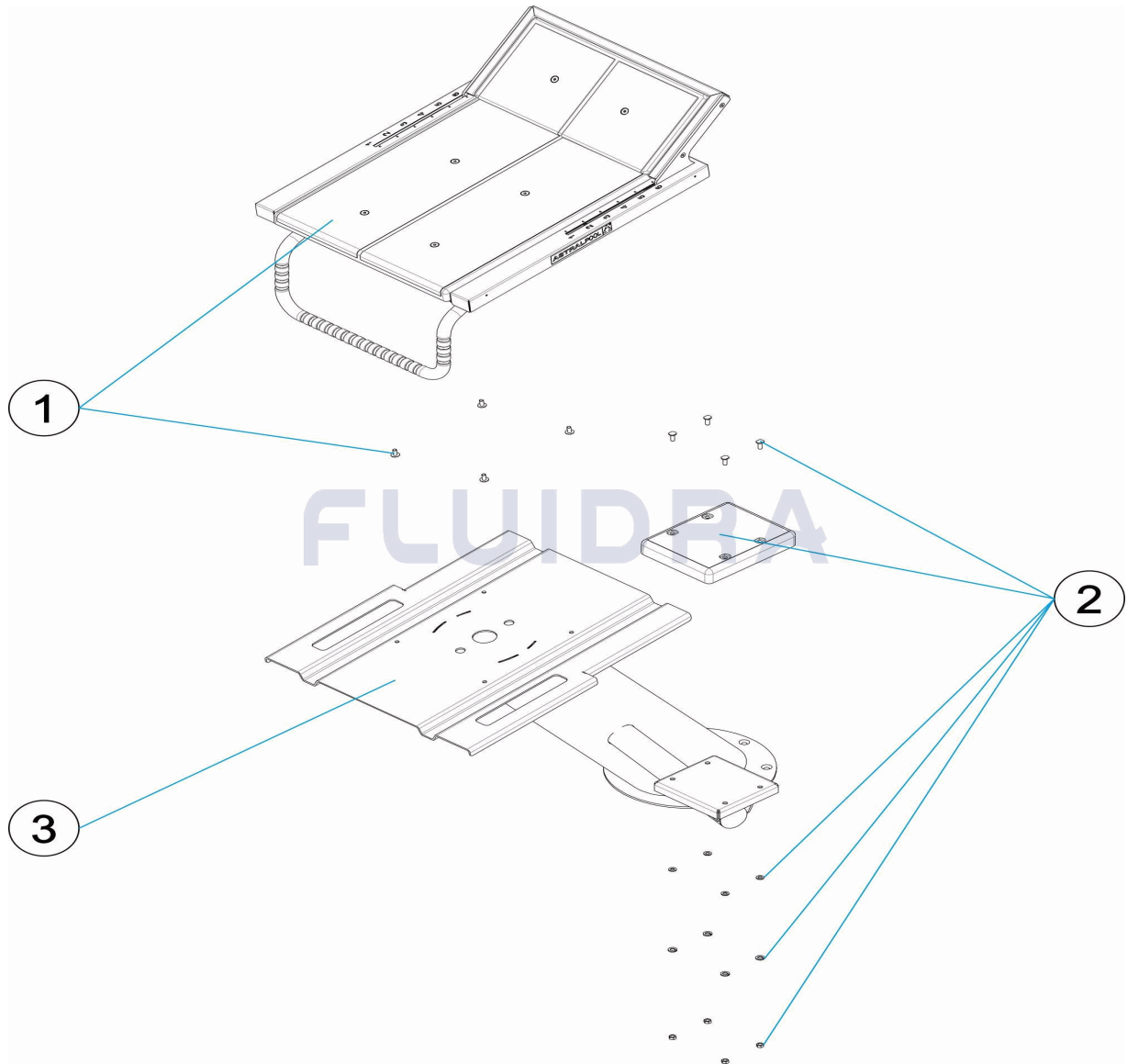


FRANCAIS

POS	CODE	DESCRIPTION	QUANTITE	POS	CODE	DESCRIPTION	QUANTITE
1	4401060016	PLATE-FORME		3	74011R0100	CORPS DE PODIUM H-700 AVEC SUPPORT	
2	4401060301	MARCHE INOX					

CODE **74011**

DESCRIPTION: **COMPETITION STARTING BLOCKS H700**

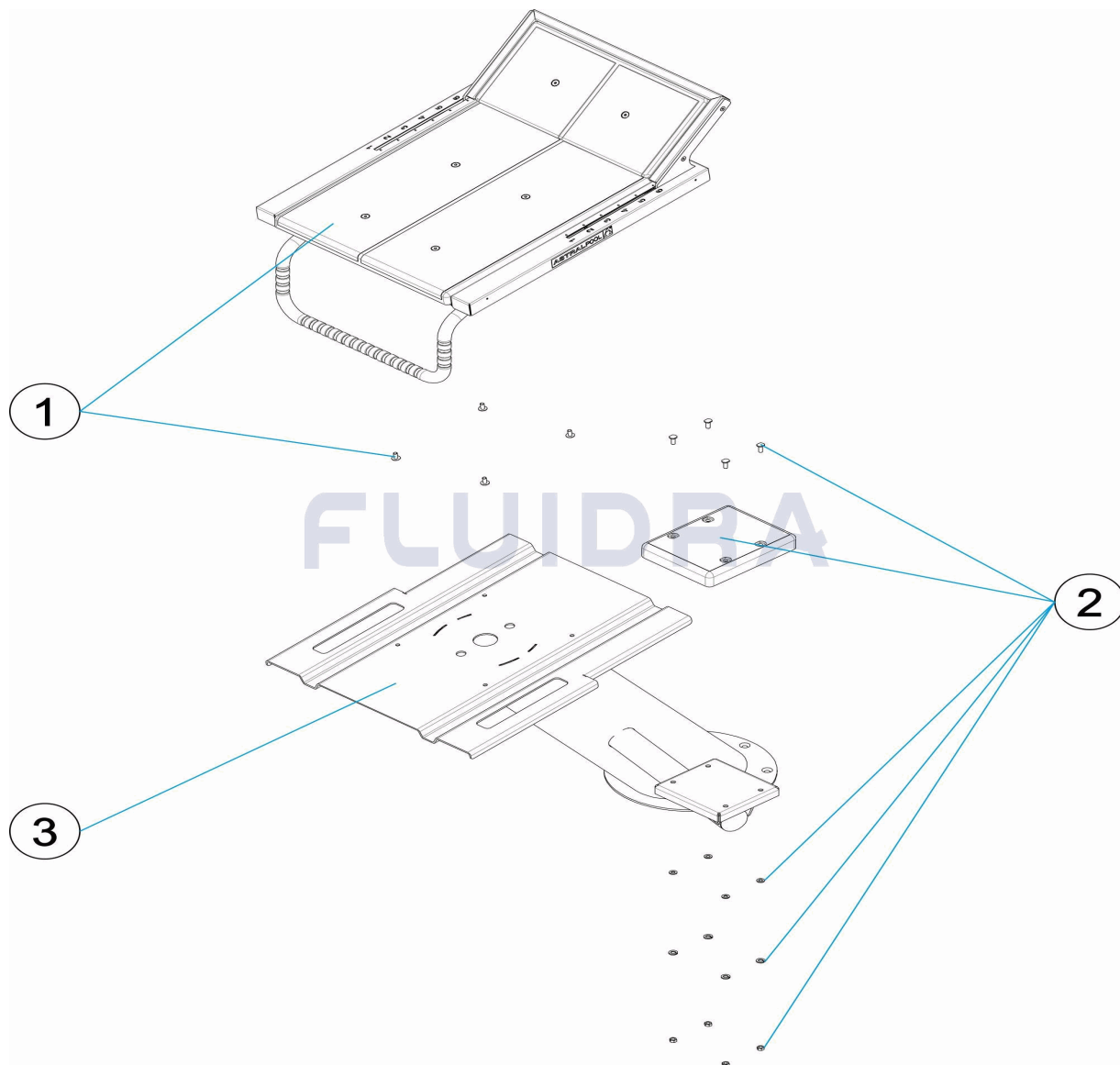


ENGLISH

POS	CODE	DESCRIPTION	QUANTITY	POS	CODE	DESCRIPTION	QUANTITY
1	4401060016	BLOCK PLATFORM		3	74011R0100	H-700 PODIUM BODY WITH SUPPORT	
2	4401060301	BLOCK STEP SET					

CODICE **74011**

DESCRIZIONE: **PODIO USCITA H700**

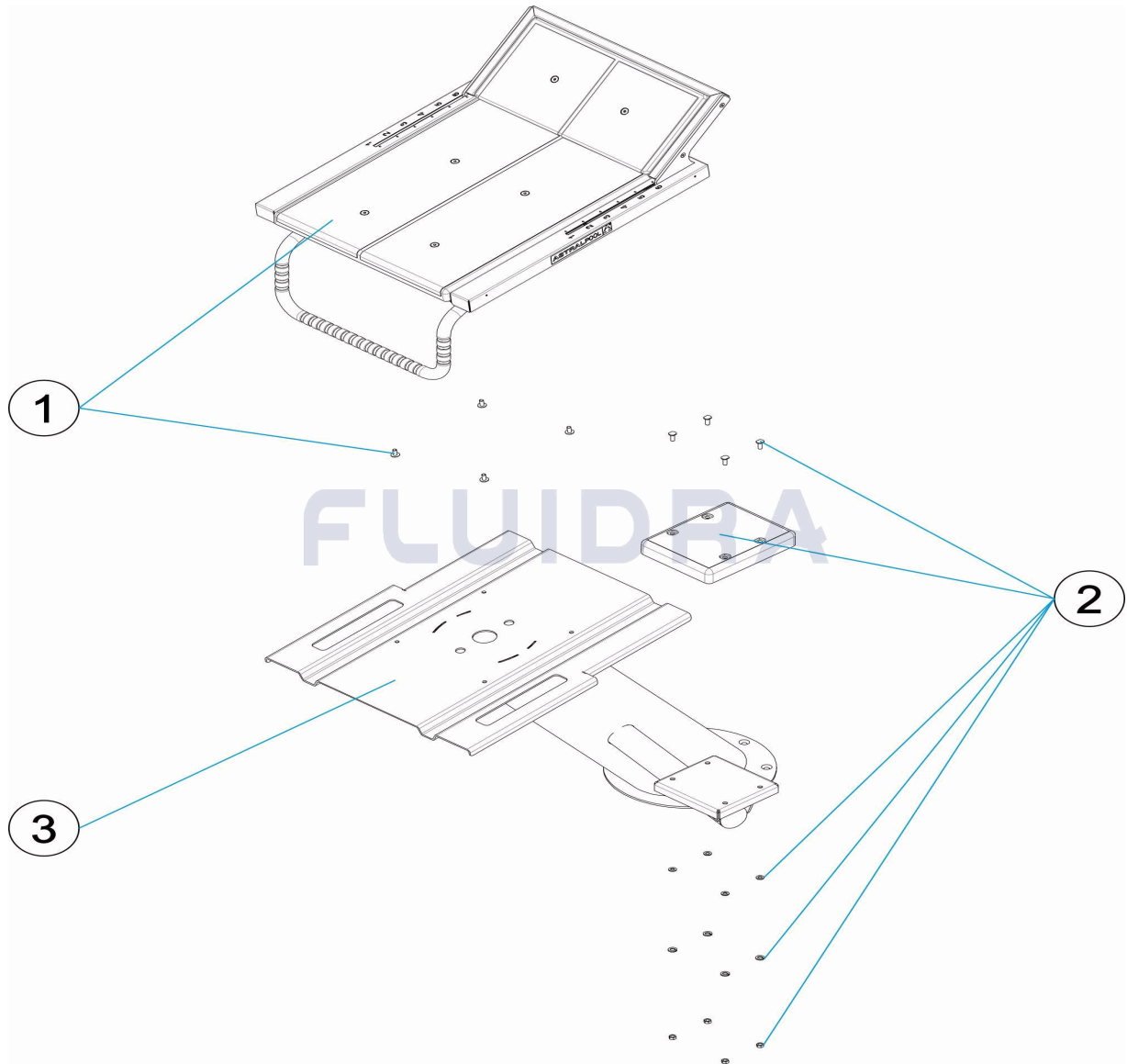


ITALIANO

POS	CODICE	DESCRIZIONE	QUANTITA'	POS	CODICE	DESCRIZIONE	QUANTITA'
1	4401060016	PIATTAFORMA		3	74011R0100	CORPO PODIO H-700 CON SUPPORTO	
2	4401060301	GRADINO BLOCCO PARTENZA					

CODE **74011**

BESCHREIBUNG: **STARTBOCK HÖHE H700**

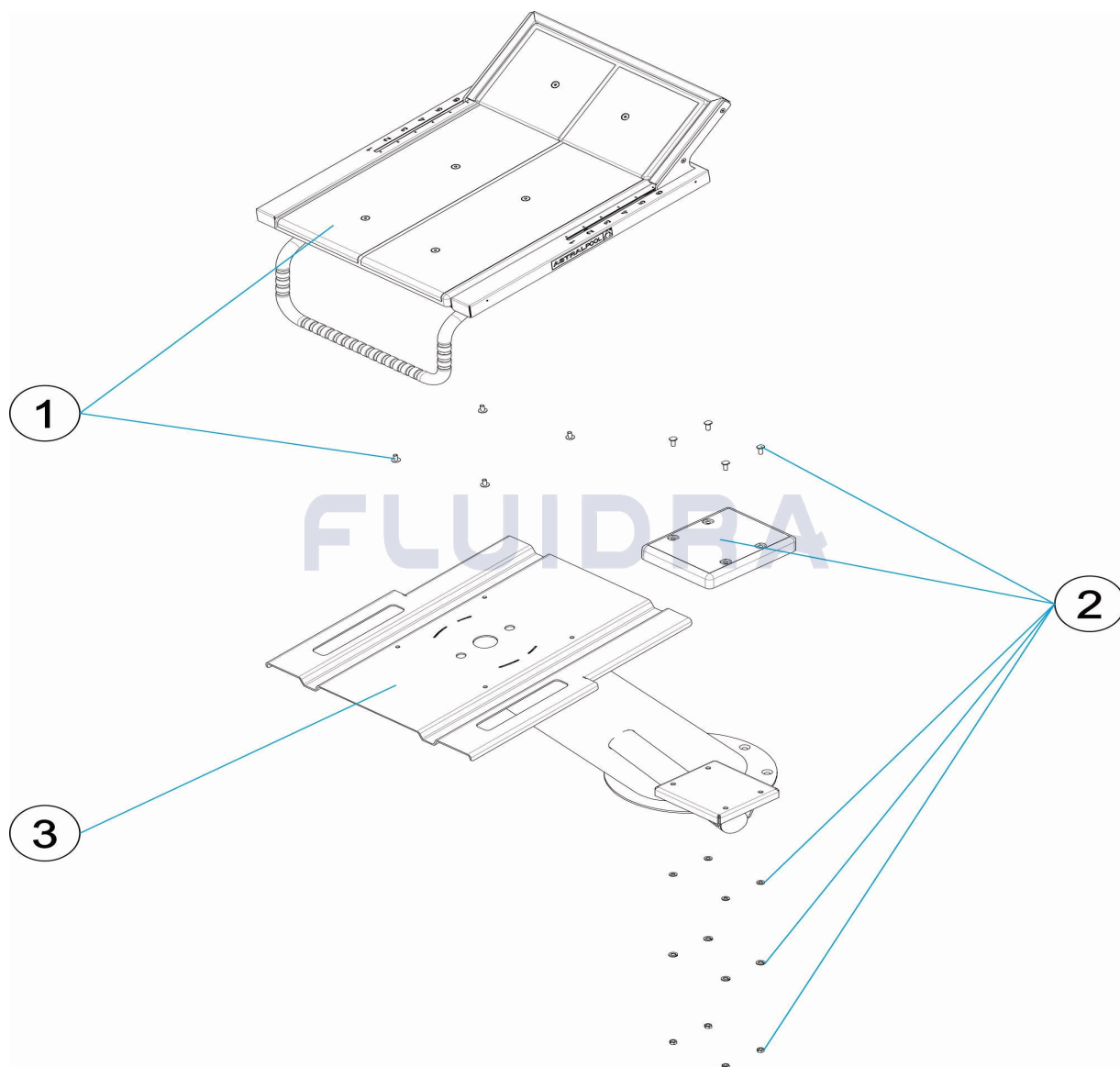


DEUTSCH

POS	CODE	BESCHREIBUNG	MENGE	POS	CODE	BESCHREIBUNG	MENGE
1	4401060016	PLATTFORM STARTBOCK		3	74011R0100	H-700 PODIUM KÖRPER MIT UNTERSTÜTZI	
2	4401060301	STUFE STARTBOCK					

CODIGO **74011**

DESCRIÇÃO: **PÓDIO SAÍDA H700**



PORTUGUES

POS	CODIGO	DESCRIÇÃO	JANTIDADE	POS	CODIGO	DESCRIÇÃO	JANTIDADE
1	4401060016	PLATAFORMA PODIUM		3	74011R0100	CORPO H-700 PODIUM COM SUPORTE	
2	4401060301	DEGRAU PODIUM					