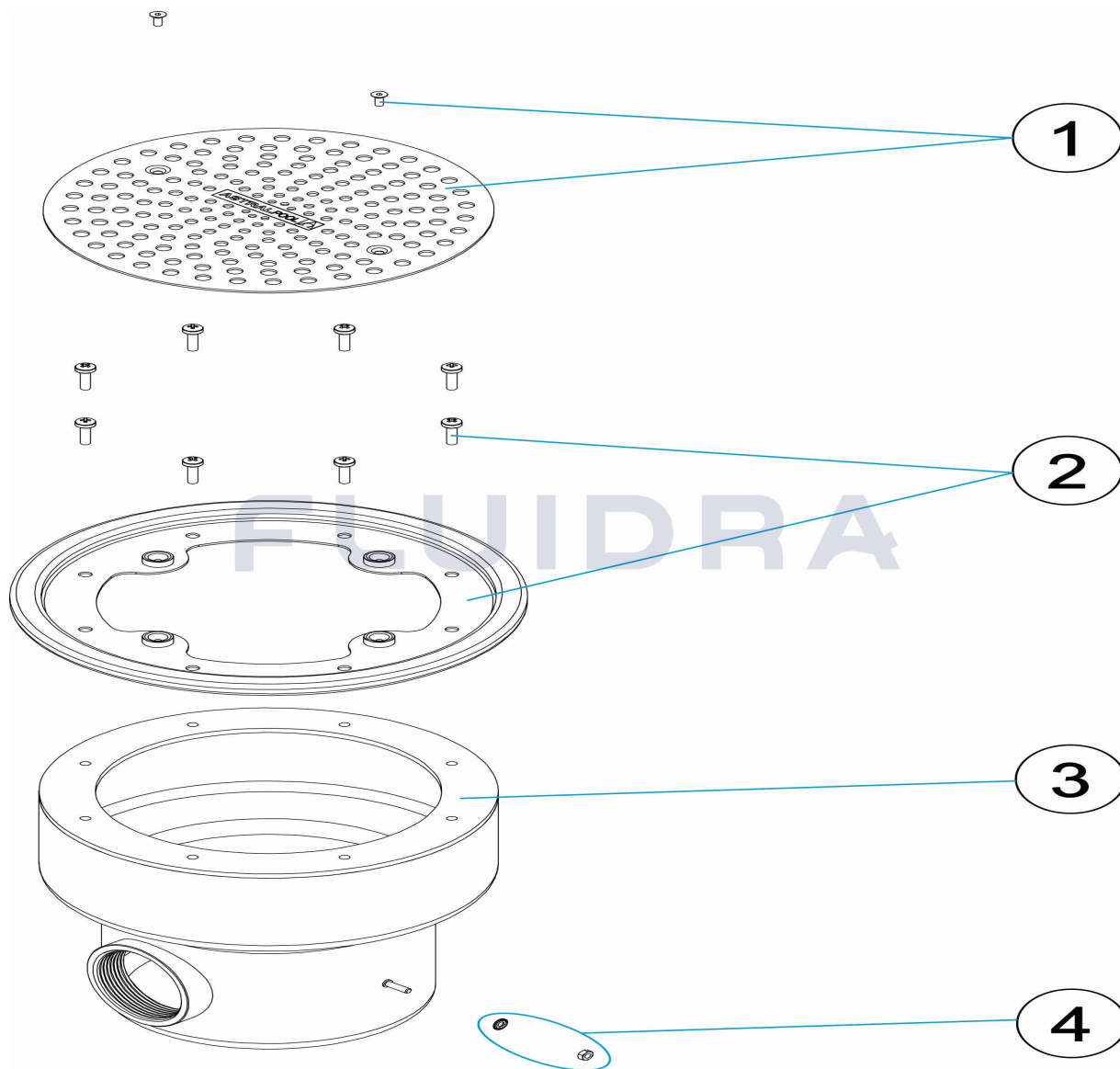


CODIGO **75181**

DESCRIPCION: **SUMIDERO 2"**

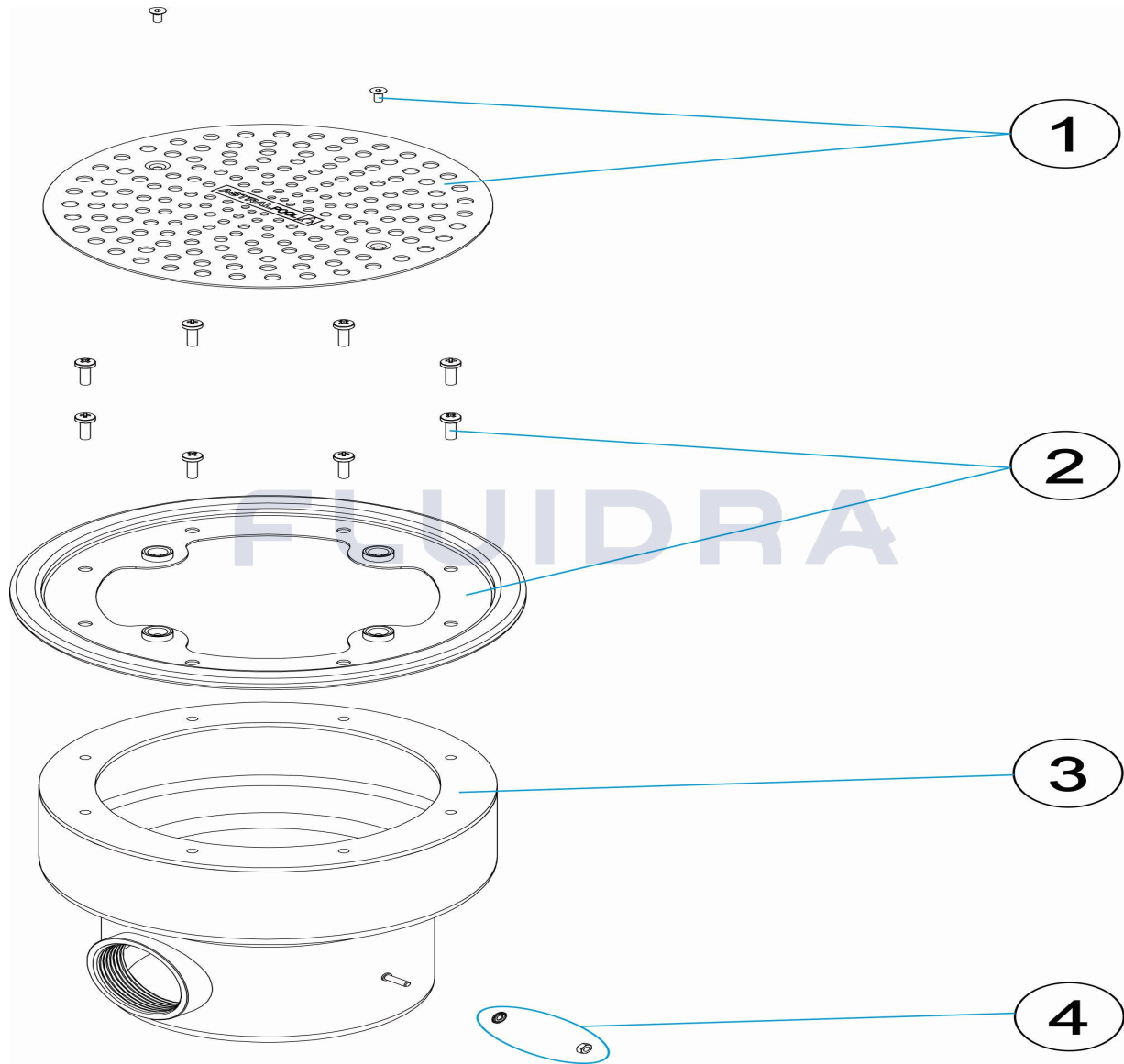


ESPAÑOL

POS	CODIGO	DESCRIPCION	CANTIDAD	POS	CODIGO	DESCRIPCION	CANTIDAD
1	4402020083	REJILLA SUMIDERO		3	4402020082	CJTO. CUERP SUMIDERO 2"	
2	4402020084	ARO EMBELLECEDOR		4	4402020071	TOMA TIERRA	

CODE 75181

DESCRIPTION: BUSE 2"

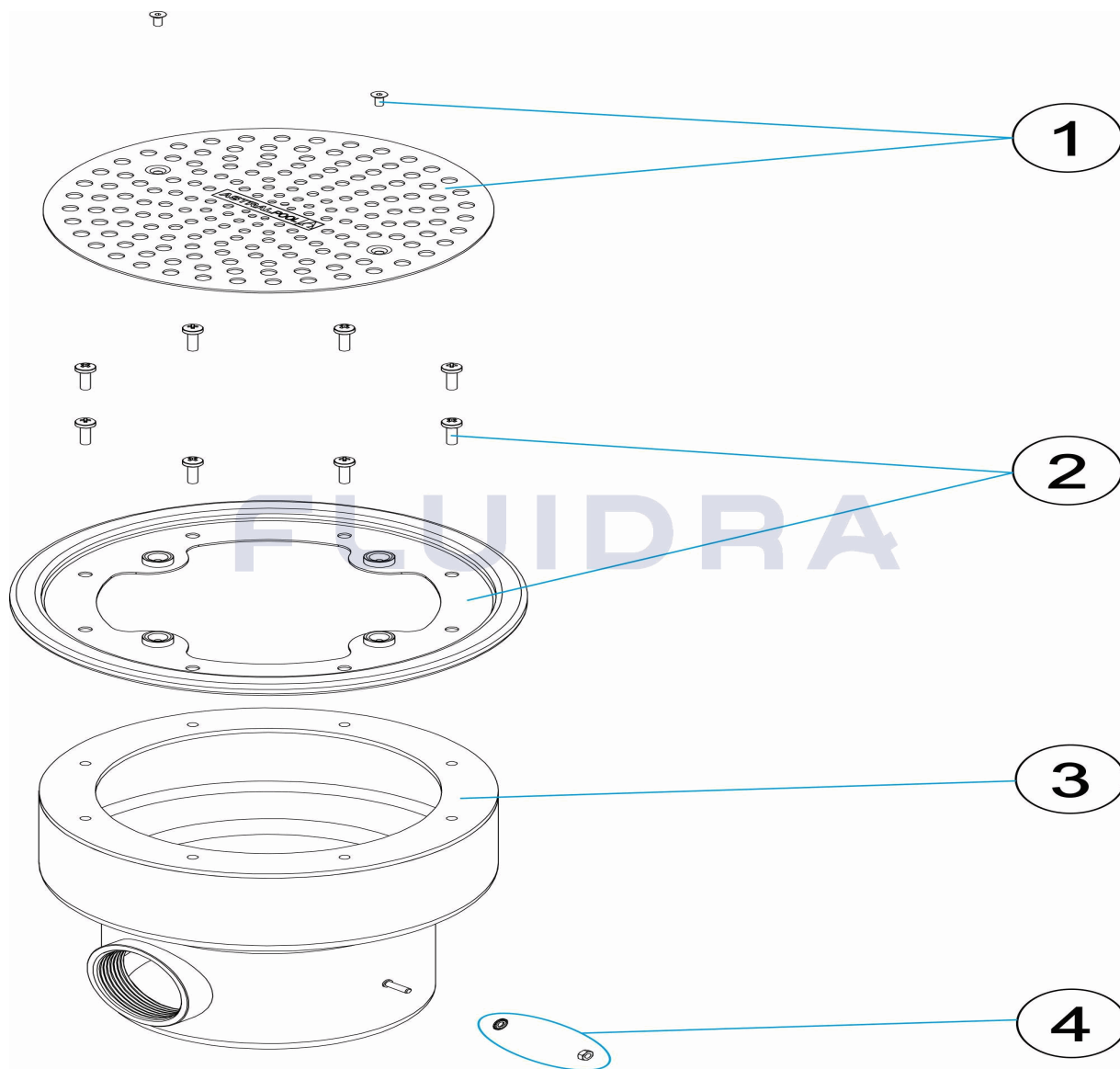


FRANCAIS

POS	CODE	DESCRIPTION	QUANTITE	POS	CODE	DESCRIPTION	QUANTITE
1	4402020083	GRILLE BONDE		3	4402020082	ENSEMBLE DE CORPS DE DRAIN 2"	
2	4402020084	ENJOLIVEUR		4	4402020071	PRISE DE TERRE	

CODE **75181**

DESCRIPTION: **DRAIN 2"**

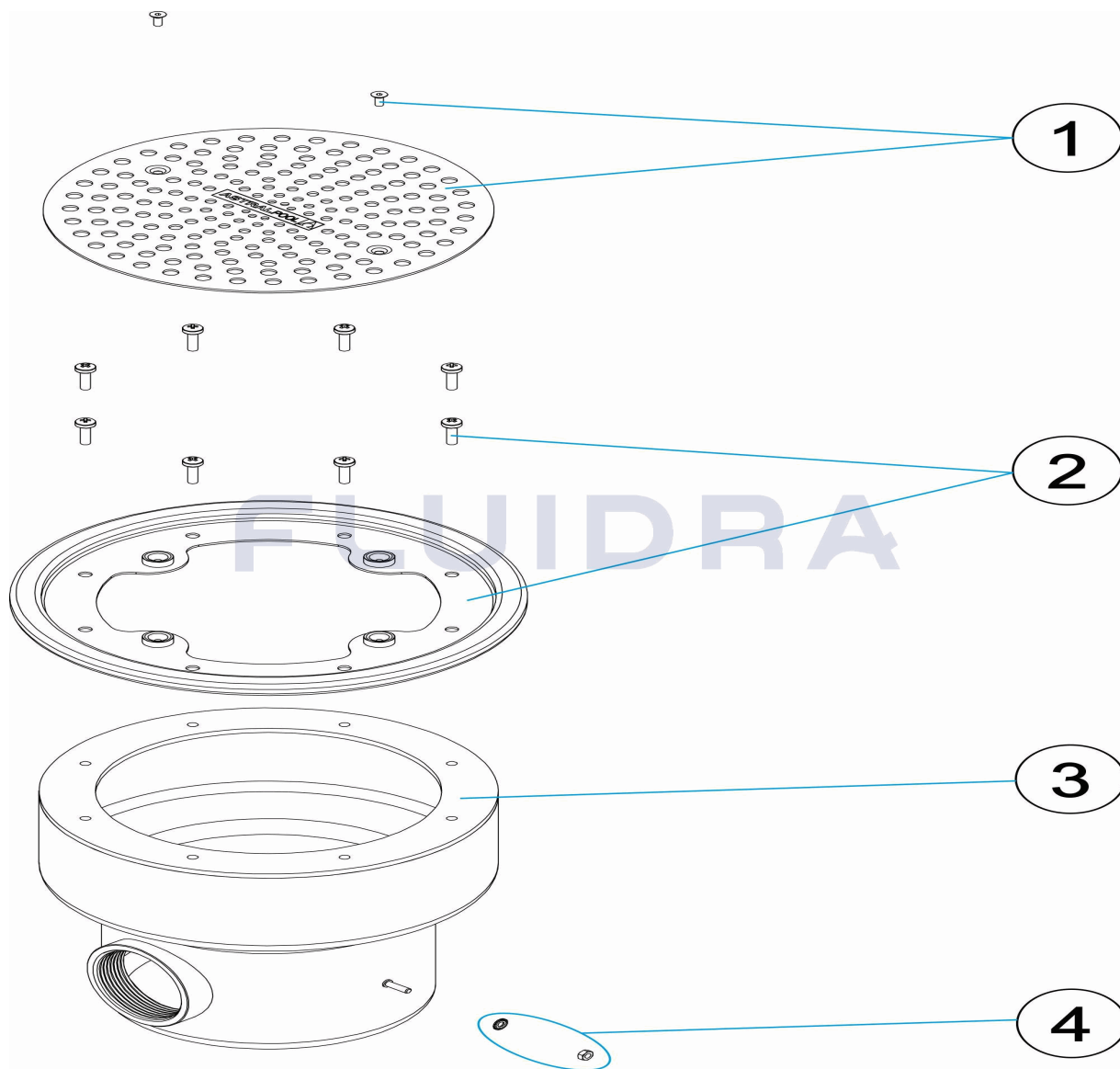


ENGLISH

POS	CODE	DESCRIPTION	QUANTITY	POS	CODE	DESCRIPTION	QUANTITY
1	4402020083	DRAIN GRILLE		3	4402020082	MAIN DRAIN 2" BODY ASSEMBLY	
2	4402020084	FACEPLATE		4	4402020071	EARTH CONNECTION	

CODICE **75181**

DESCRIZIONE: **SCOLATOIO 2"**

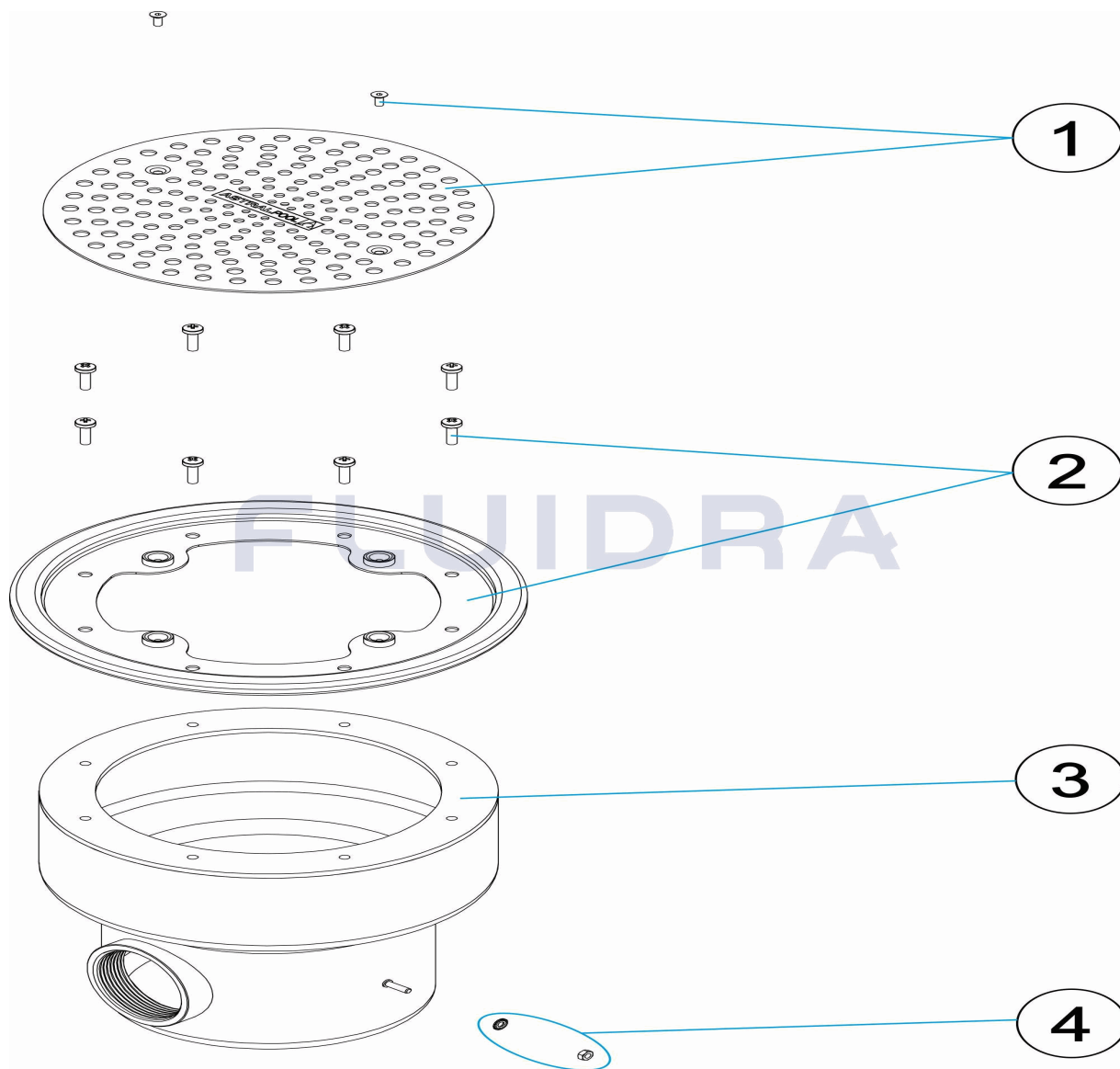


ITALIANO

POS	CODICE	DESCRIZIONE	QUANTITA'	POS	CODICE	DESCRIZIONE	QUANTITA'
1	4402020083	GRIGLIA SCOLO		3	4402020082	GRUPPO CORPO SCARICO 2"	
2	4402020084	COPRIFLANGIA		4	4402020071	PRESA A TERRA	

CODE **75181**

BESCHREIBUNG: **ABFLUSS 2"**

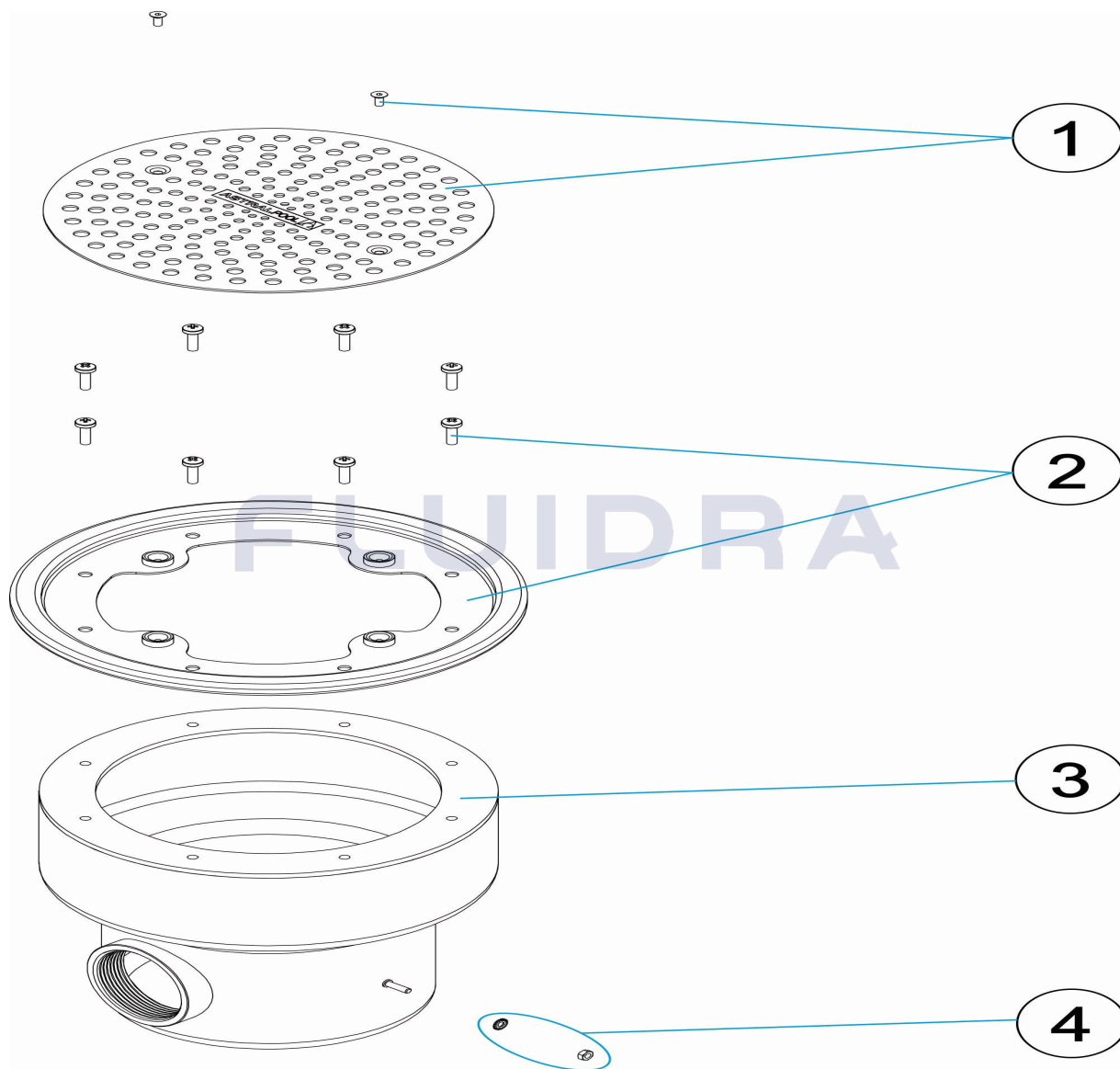


DEUTSCH

POS	CODE	BESCHREIBUNG	MENGE	POS	CODE	BESCHREIBUNG	MENGE
1	4402020083	SICHERHEITSGITTER ABFLUSS		3	4402020082	HAUPTABLAUF 2" GEHÄUSEBAUGRUPPE	
2	4402020084	ZIERRING		4	4402020071	ERDUNG	

CODIGO **75181**

DESCRIÇÃO: **ESGOTO 2"**



PORTUGUES

POS	CODIGO	DESCRIÇÃO	JANTIDADE	POS	CODIGO	DESCRIÇÃO	JANTIDADE
1	4402020083	GRADE RALO		3	4402020082	CONJUNTO DO CORPO DO DRENO 2"	
2	4402020084	ARO EMBELEZADOR		4	4402020071	LIGAÇÃO A TERRA	