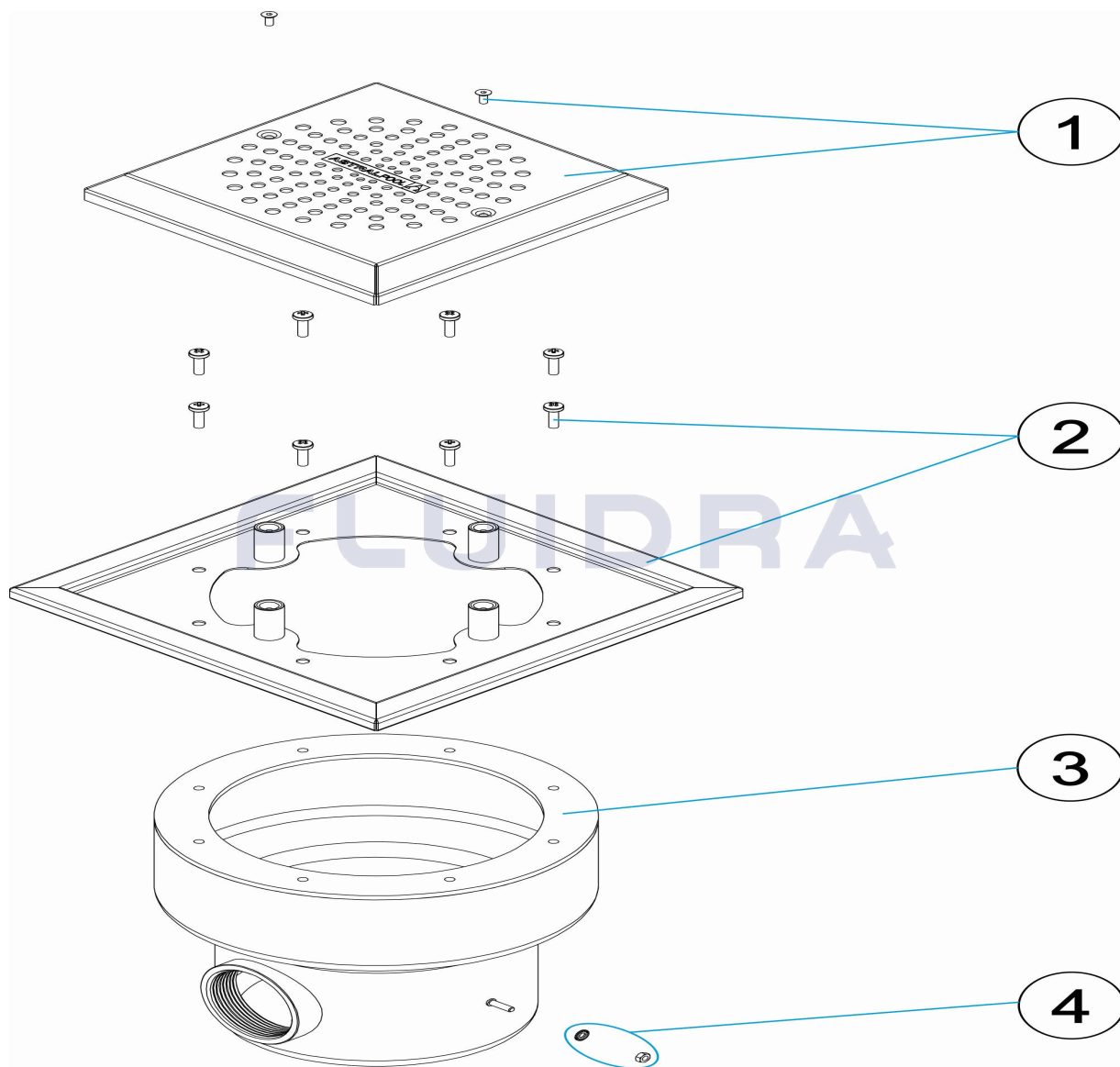


CODIGO **75182**

DESCRIPCION: **SUMIDERO 2" TAPA CUADRADA**

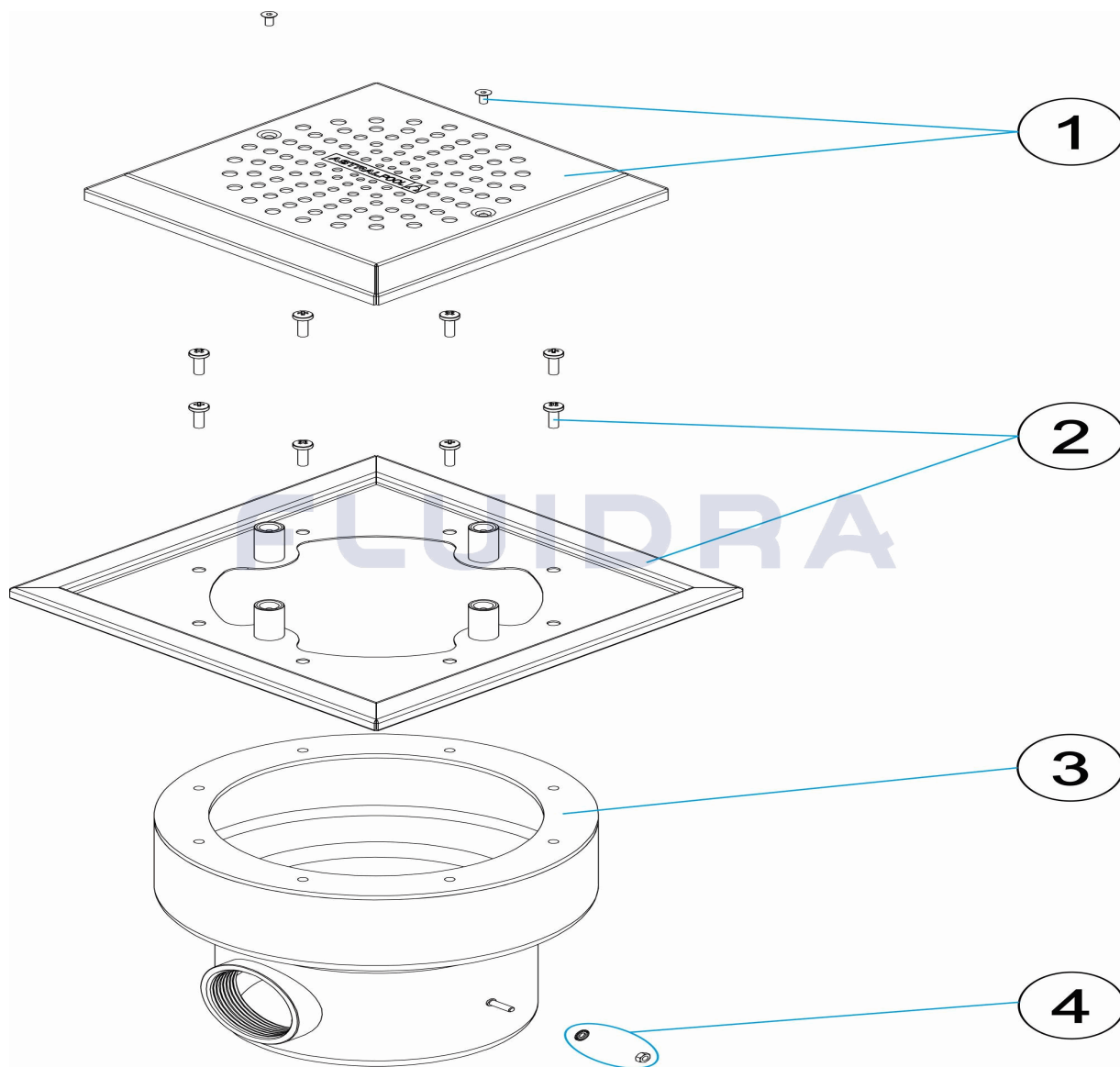


ESPAÑOL

POS	CODIGO	DESCRIPCION	CANTIDAD	POS	CODIGO	DESCRIPCION	CANTIDAD
1	4402020085	REJILLA SUMIDERO		3	4402020082	CJTO. CUERP SUMIDERO 2"	
2	4402020086	ARO EMBELLECEDOR		4	4402020071	TOMA TIERRA	

CODE 75182

DESCRIPTION: BUSE 2" COUVERCLE CARRÉ

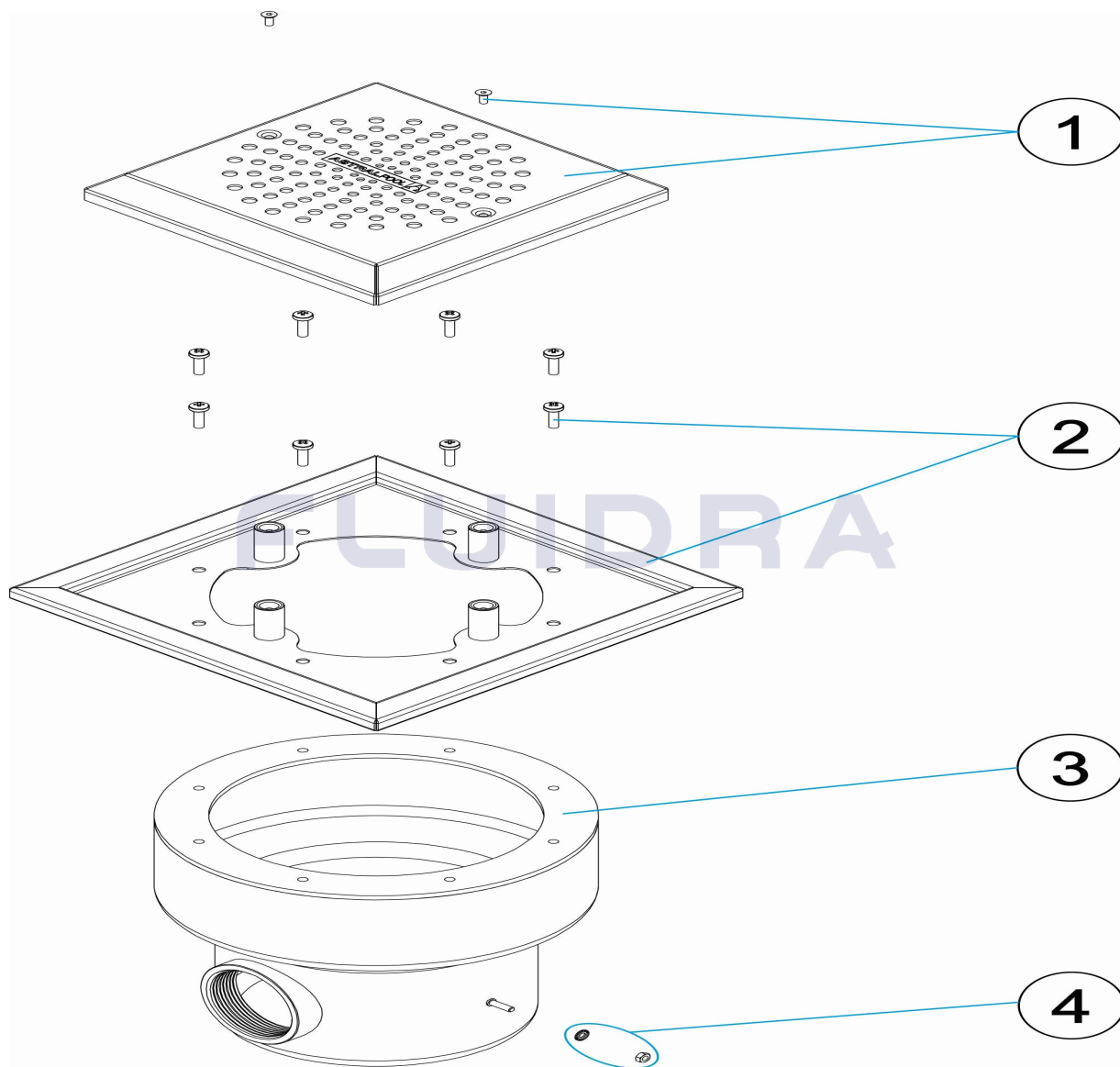


FRANCAIS

POS	CODE	DESCRIPTION	QUANTITE	POS	CODE	DESCRIPTION	QUANTITE
1	4402020085	GRILLE BONDE		3	4402020082	ENSEMBLE DE CORPS DE DRAIN 2"	
2	4402020086	ENJOLIVEUR		4	4402020071	PRISE DE TERRE	

CODE 75182

DESCRIPTION: DRAIN 2" SQUARE COVER

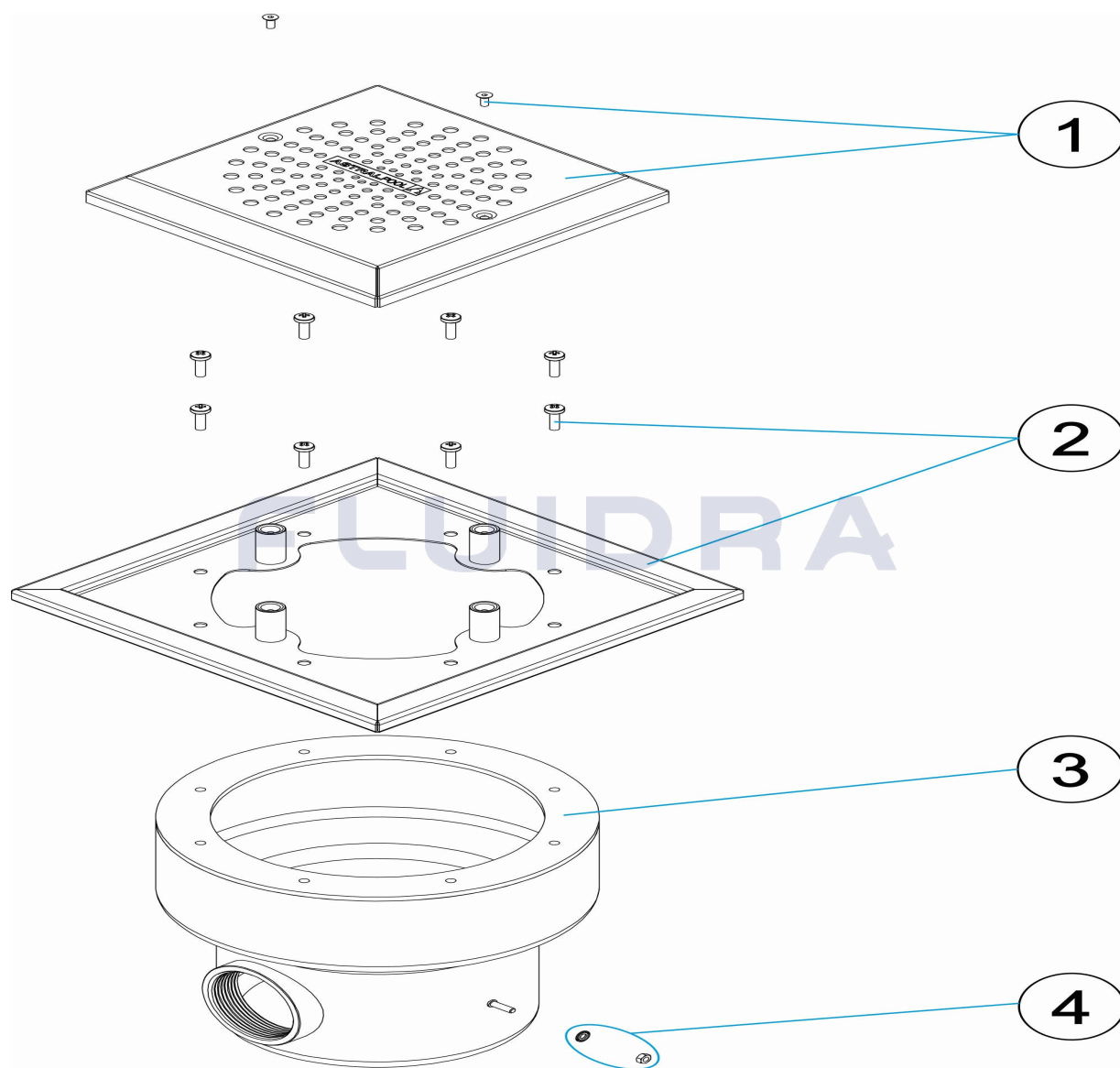


ENGLISH

POS	CODE	DESCRIPTION	QUANTITY	POS	CODE	DESCRIPTION	QUANTITY
1	4402020085	DRAIN GRILLE		3	4402020082	MAIN DRAIN 2" BODY ASSEMBLY	
2	4402020086	FACEPLATE		4	4402020071	EARTH CONNECTION	

CODICE **75182**

DESCRIZIONE: **SCOLATOIO 2" COPERCHIO QUADRATO**

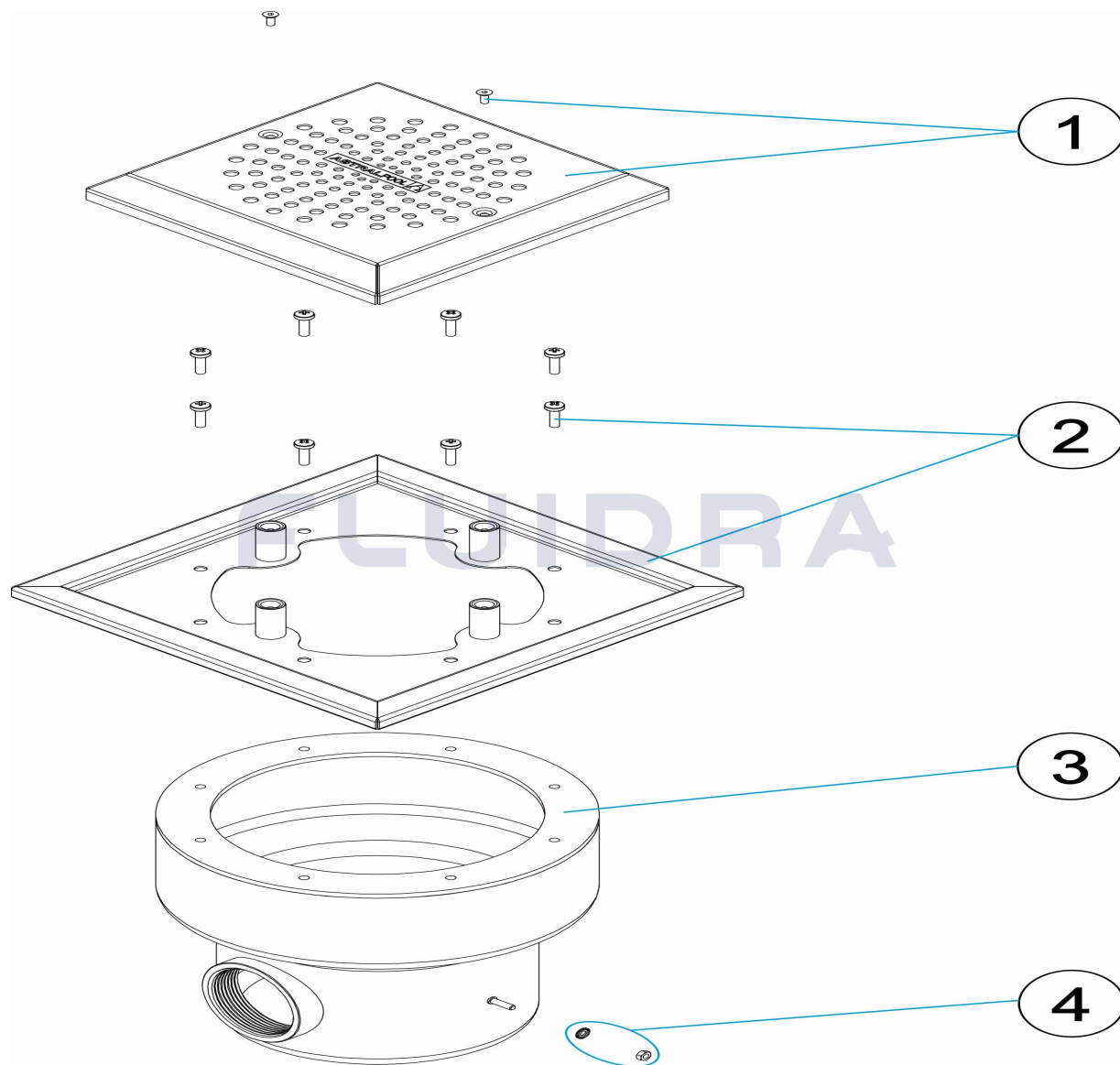


ITALIANO

POS	CODICE	DESCRIZIONE	QUANTITA'	POS	CODICE	DESCRIZIONE	QUANTITA'
1	4402020085	GRIGLIA SCOLO		3	4402020082	GRUPPO CORPO SCARICO 2"	
2	4402020086	COPRIFLANGIA		4	4402020071	PRESA A TERRA	

CODE **75182**

BESCHREIBUNG: **ABFLUSS 2" QUADRATISCHER DECKEL**

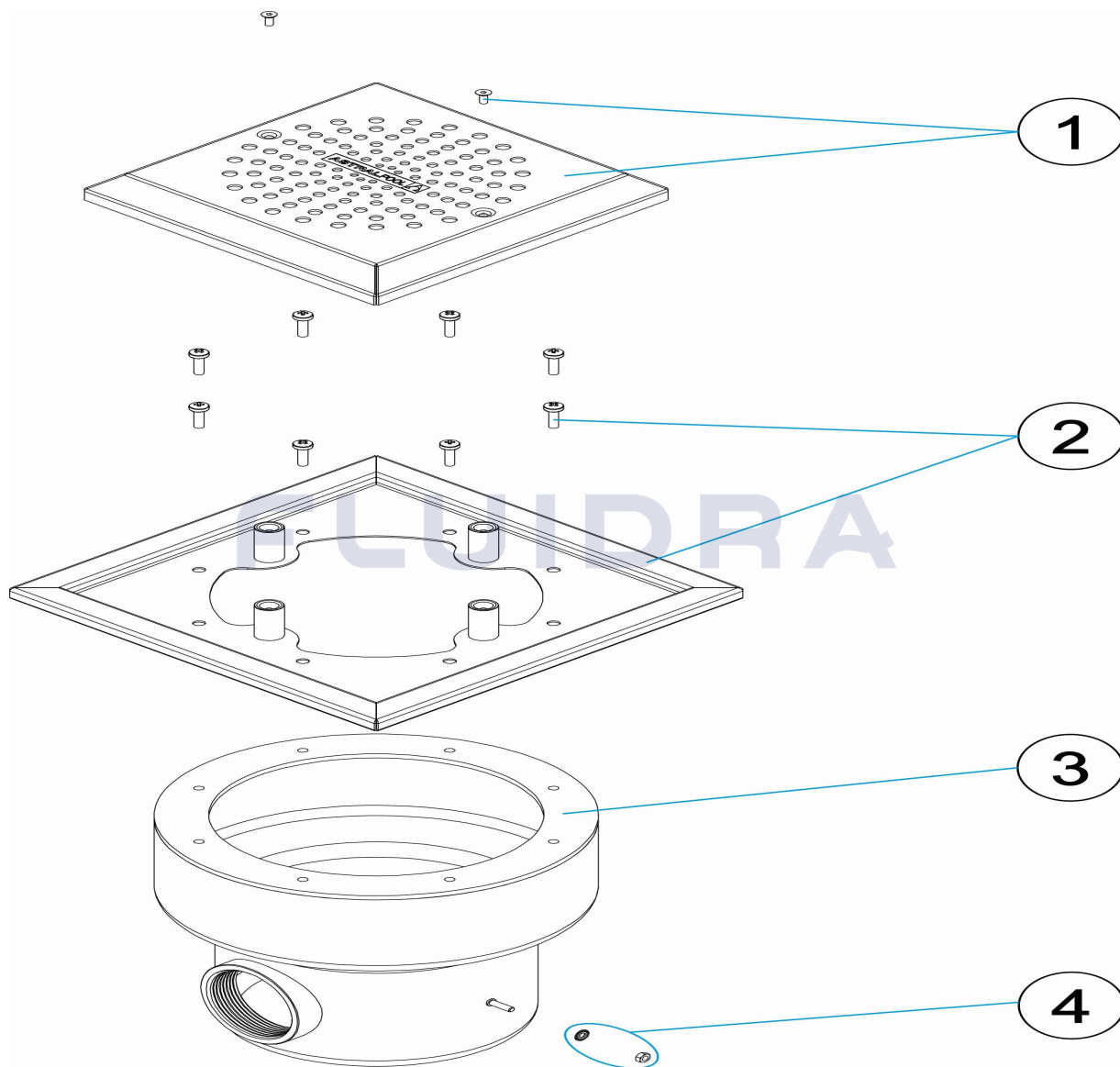


DEUTSCH

POS	CODE	BESCHREIBUNG	MENGE	POS	CODE	BESCHREIBUNG	MENGE
1	4402020085	SICHERHEITSGITTER ABFLUSS		3	4402020082	HAUPTABLAUF 2" GEHÄUSEBAUGRUPPE	
2	4402020086	ZIERRING		4	4402020071	ERDUNG	

CODIGO **75182**

DESCRIÇÃO: **ESGOTO 2" TAMPA QUADRADA**



PORTUGUES

POS	CODIGO	DESCRIÇÃO	JANTIDADE	POS	CODIGO	DESCRIÇÃO	JANTIDADE
1	4402020085	GRADE RALO		3	4402020082	CONJUNTO DO CORPO DO DRENO 2"	
2	4402020086	ARO EMBELEZADOR		4	4402020071	LIGAÇÃO A TERRA	