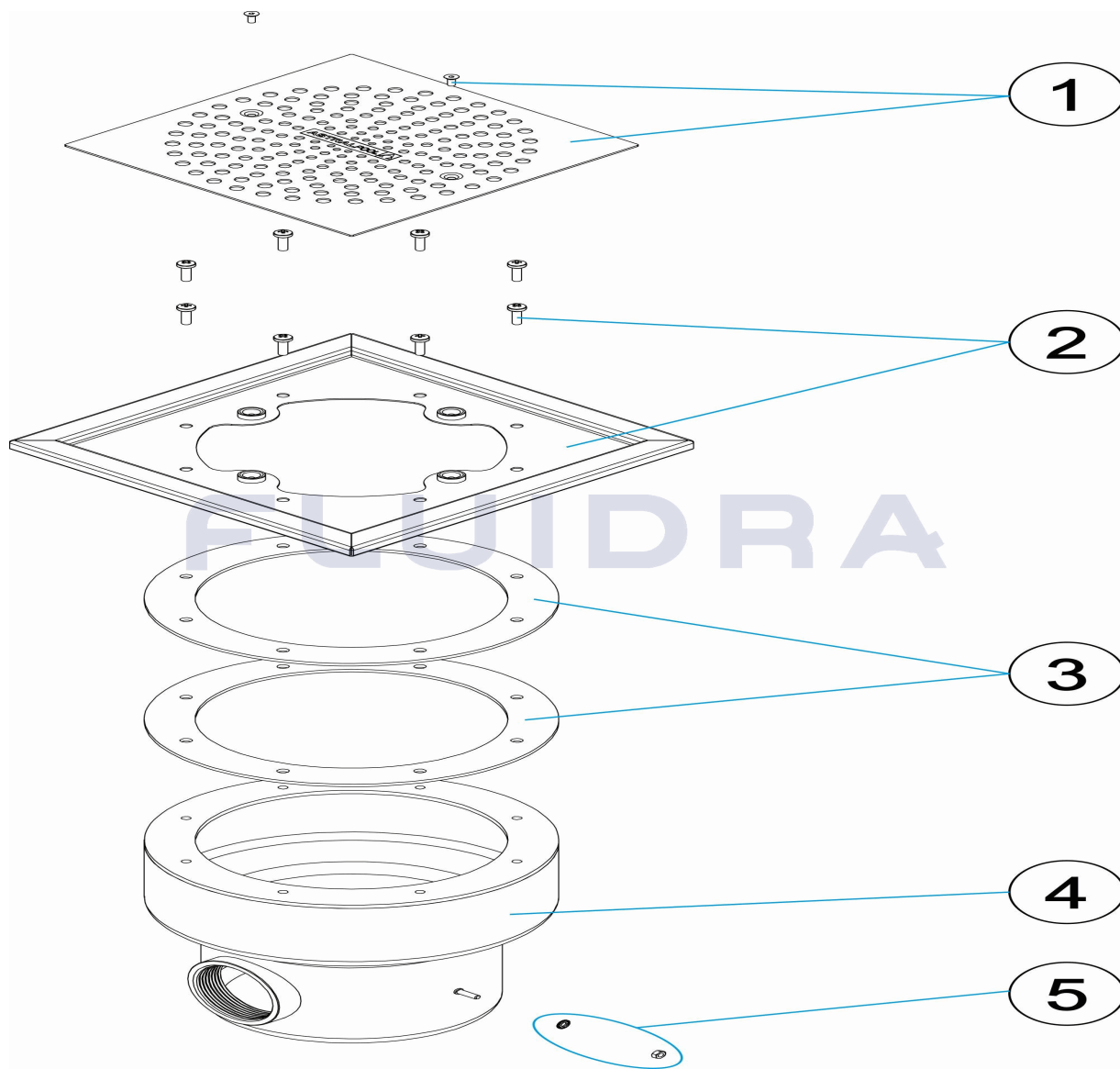


CODIGO **75187**

DESCRIPCION: **SUMIDERO 2" TAPA CUADRADA LINER**

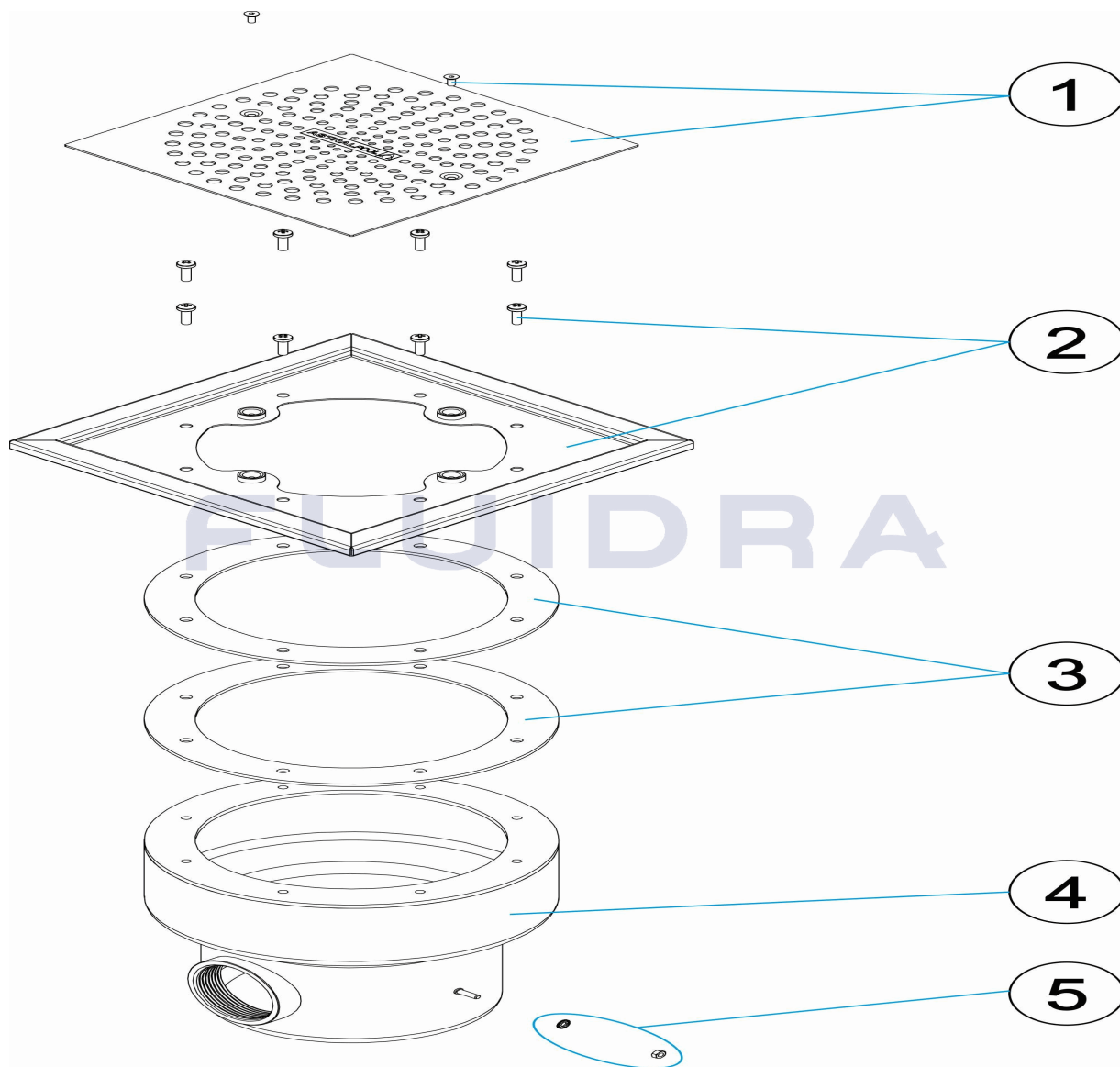


**ESPAÑOL**

POS	CODIGO	DESCRIPCION	CANTIDAD	POS	CODIGO	DESCRIPCION	CANTIDAD
1	4402020087	REJILLA SUMIDERO		4	4402020082	CJTO. CUERP SUMIDERO 2"	
2	4402020088	ARO EMBELLECEDOR		5	4402020071	TOMA TIERRA	
3	4402021503	JUNTA PISCINA PREFABRICADA					

CODE 75187

DESCRIPTION: BUSE 2" COUVERCLE CARRÉ LINER

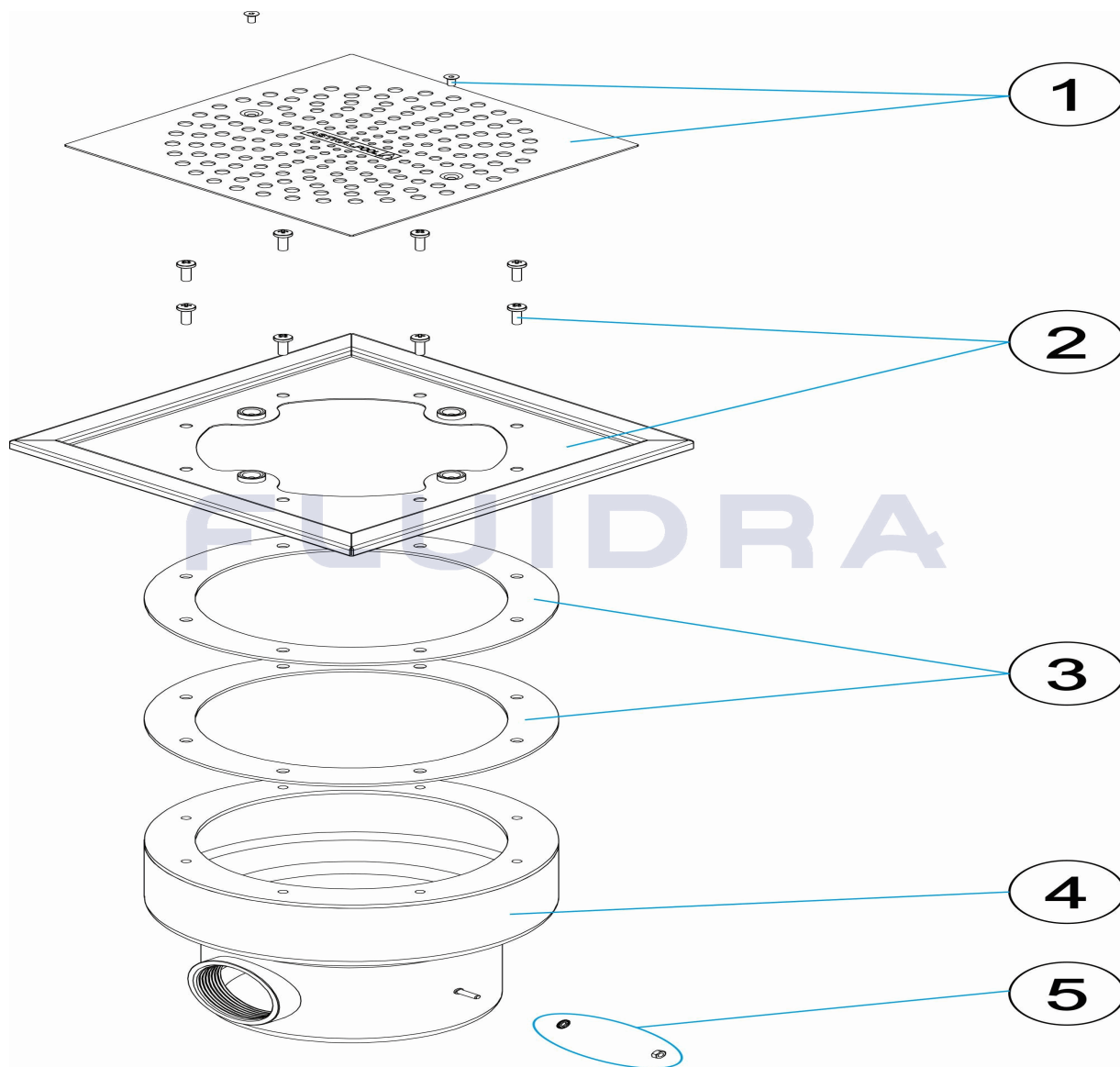


FRANCAIS

POS	CODE	DESCRIPTION	QUANTITE	POS	CODE	DESCRIPTION	QUANTITE
1	4402020087	GRILLE BONDE		4	4402020082	ENSEMBLE DE CORPS DE DRAIN 2"	
2	4402020088	ENJOLIVEUR		5	4402020071	PRISE DE TERRE	
3	4402021503	JOINT PISCINE LINER					

CODE **75187**

DESCRIPTION: **DRAIN 2" SQUARE COVER LINER**

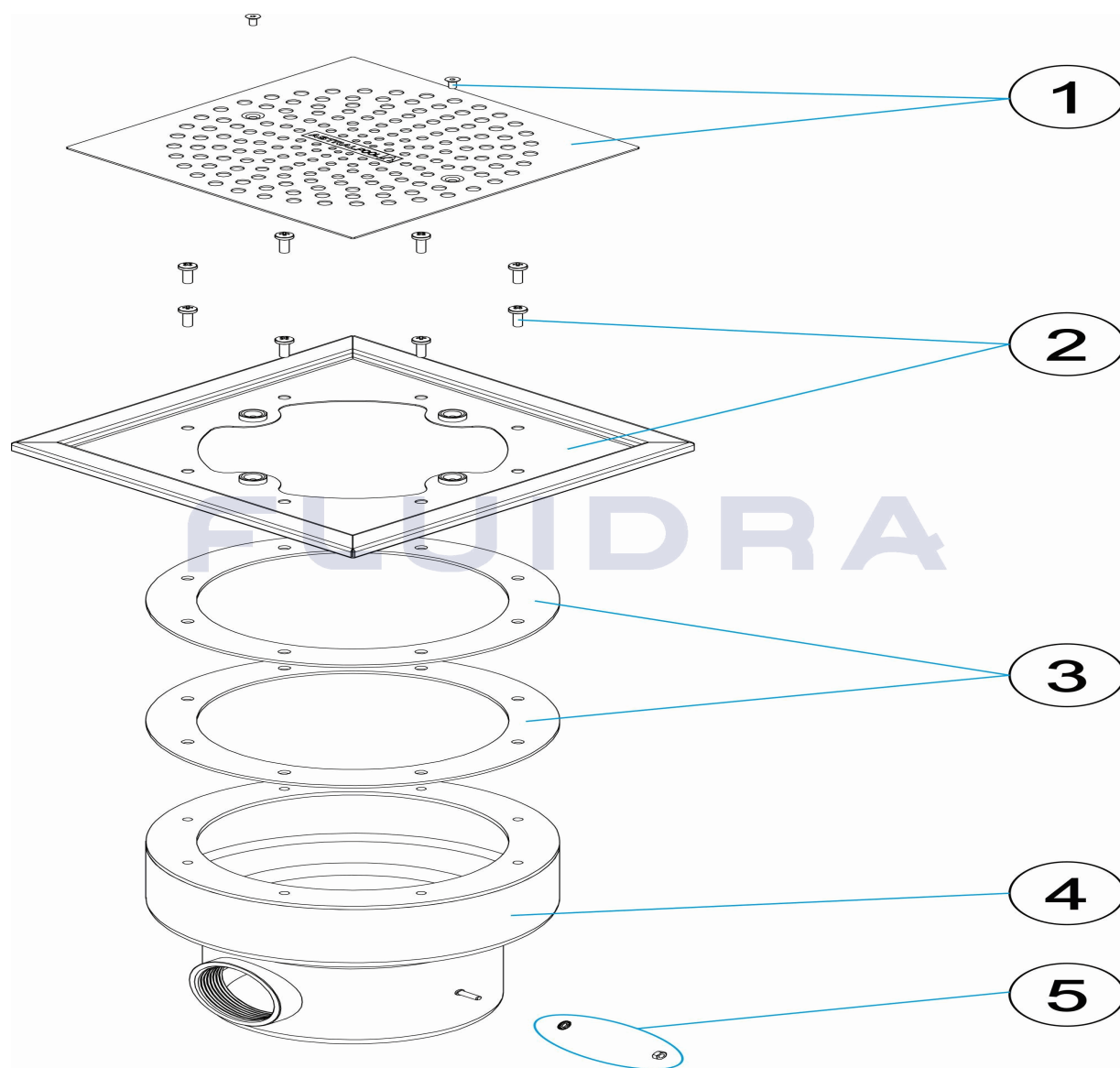


**ENGLISH**

POS	CODE	DESCRIPTION	QUANTITY	POS	CODE	DESCRIPTION	QUANTITY
1	4402020087	DRAIN GRILLE		4	4402020082	MAIN DRAIN 2" BODY ASSEMBLY	
2	4402020088	FACEPLATE		5	4402020071	EARTH CONNECTION	
3	4402021503	LINER POOL GASKET					

CODICE **75187**

DESCRIZIONE: **SCOLATOIO 2" COPERCHIO QUADRATO LINER**

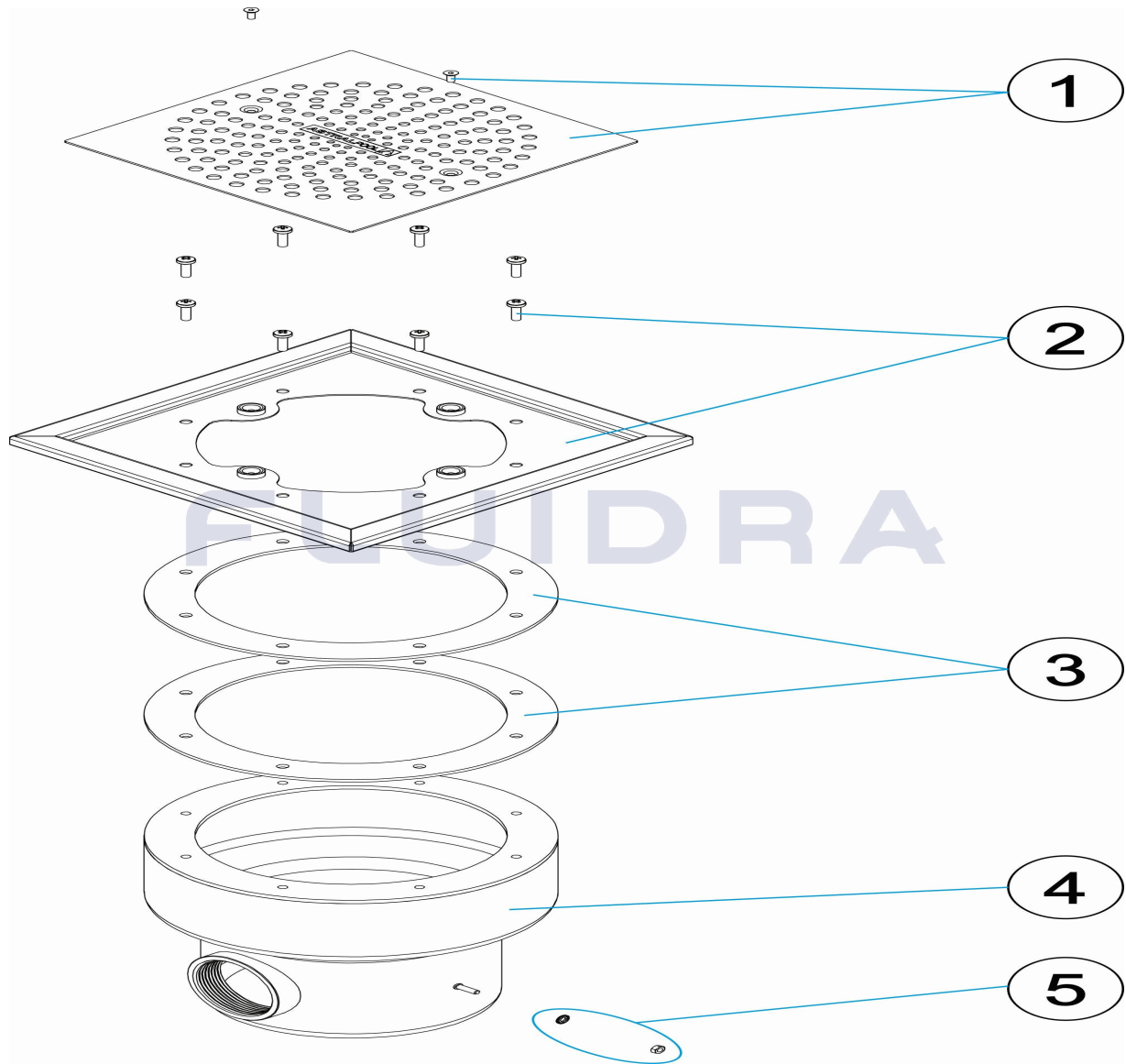


**ITALIANO**

POS	CODICE	DESCRIZIONE	QUANTITA'	POS	CODICE	DESCRIZIONE	QUANTITA'
1	4402020087	GRIGLIA SCOLO		4	4402020082	GRUPPO CORPO SCARICO 2"	
2	4402020088	COPRIFLANGIA		5	4402020071	PRESA A TERRA	
3	4402021503	GUARNIZIONE PISCINA PREF					

CODE **75187**

BESCHREIBUNG: **ABFLUSS 2" QUADRATISCHER DECKEL LINER**

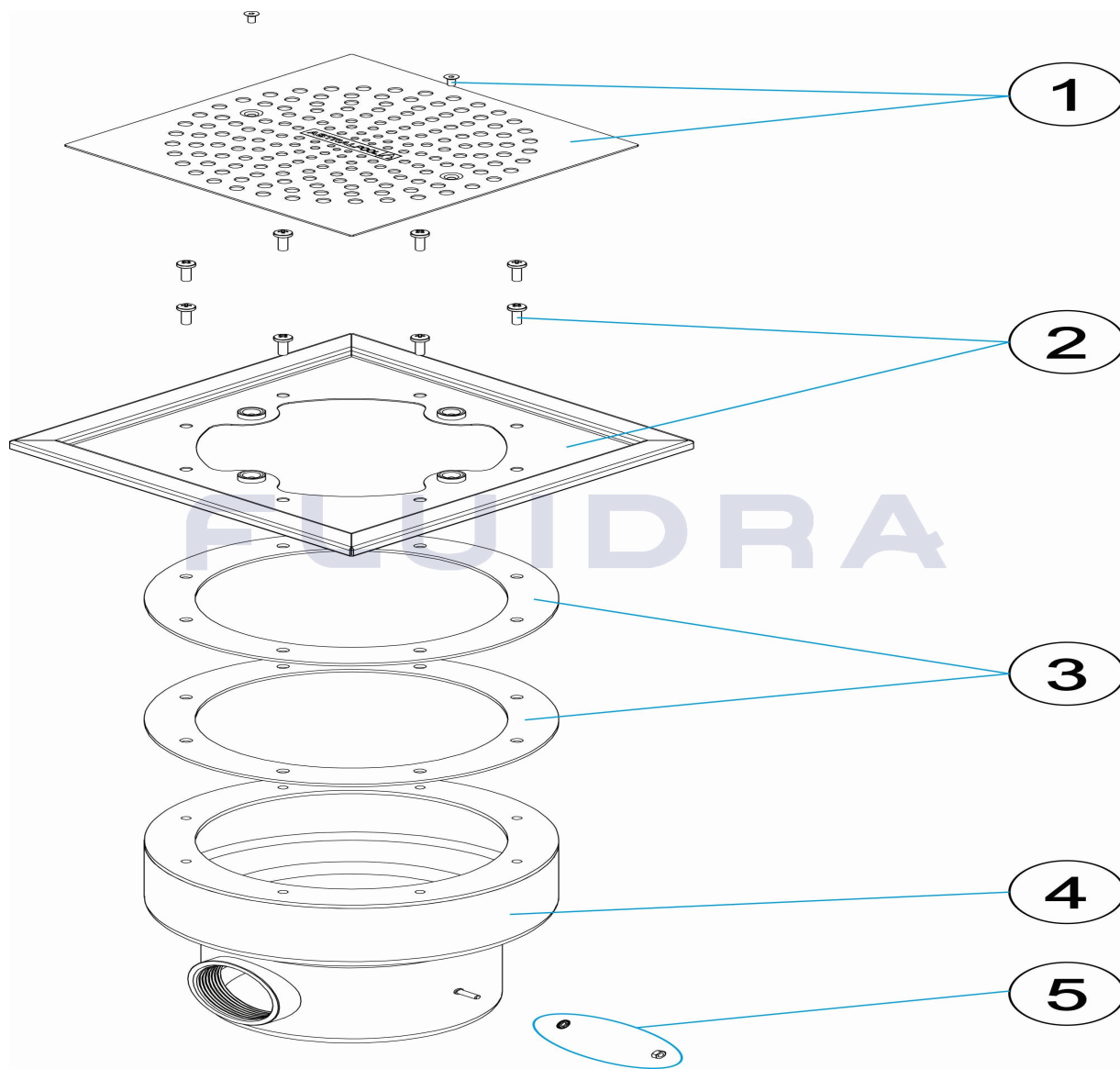


**DEUTSCH**

POS	CODE	BESCHREIBUNG	MENGE	POS	CODE	BESCHREIBUNG	MENGE
1	4402020087	SICHERHEITSGITTER ABFLUSS		4	4402020082	HAUPTABLAUF 2" GEHÄUSEBAUGRUPPE	
2	4402020088	ZIERRING		5	4402020071	ERDUNG	
3	4402021503	DICHTUNG FERTIGBECKEN					

CODIGO **75187**

DESCRIÇÃO: **ESGOTO 2" TAMPA QUADRADA LINER**



**PORTUGUES**

POS	CODIGO	DESCRIÇÃO	JANTIDADE	POS	CODIGO	DESCRIÇÃO	JANTIDADE
1	4402020087	GRADE RALO		4	4402020082	CONJUNTO DO CORPO DO DRENO 2"	
2	4402020088	ARO EMBELEZADOR		5	4402020071	LIGAÇÃO A TERRA	
3	4402021503	JUNTA RALO PISCINA PRÉ-FABRICADA					