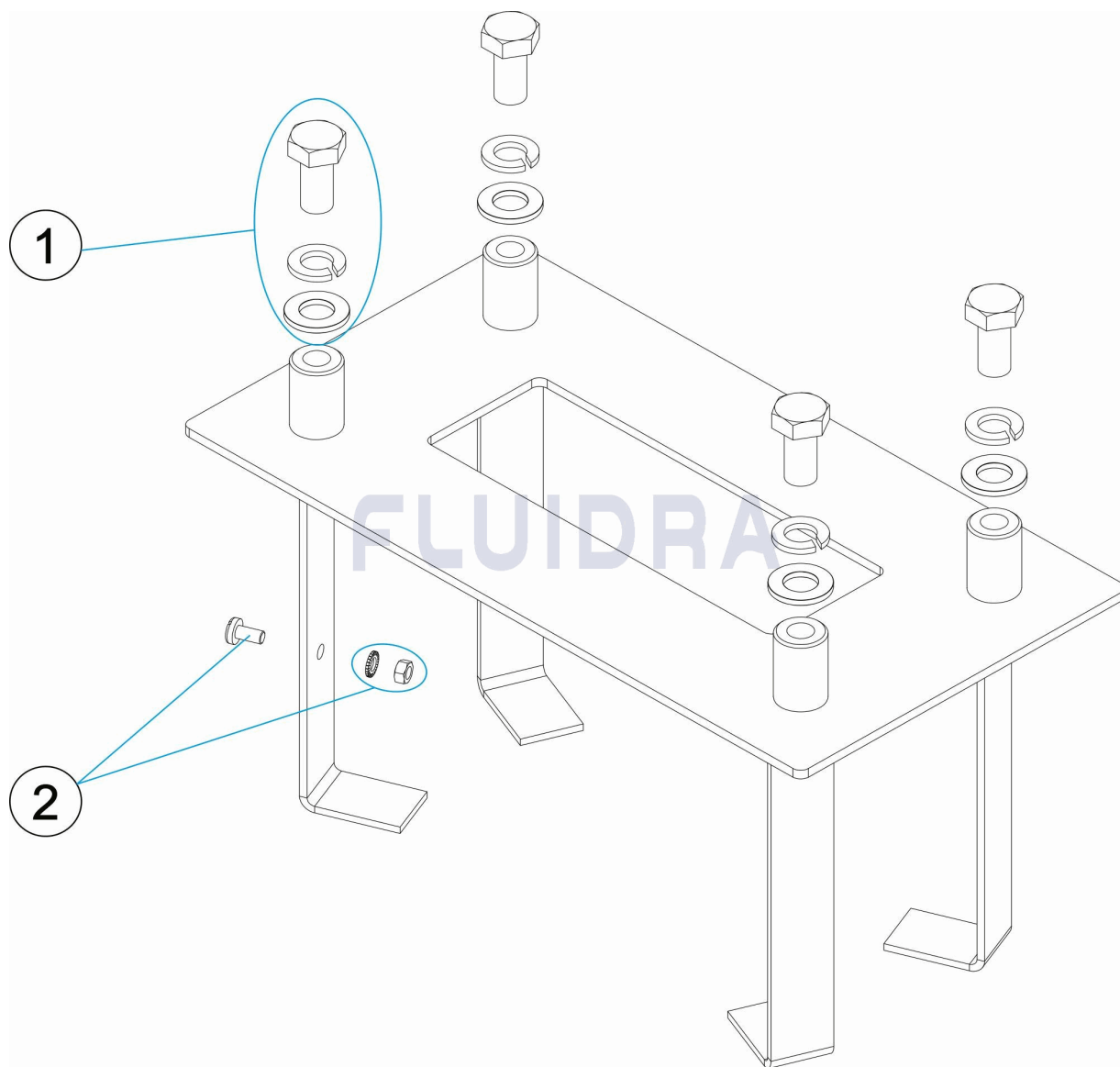


CODIGO **54460**

DESCRIPCION: **ANCLAJE PODIUM**

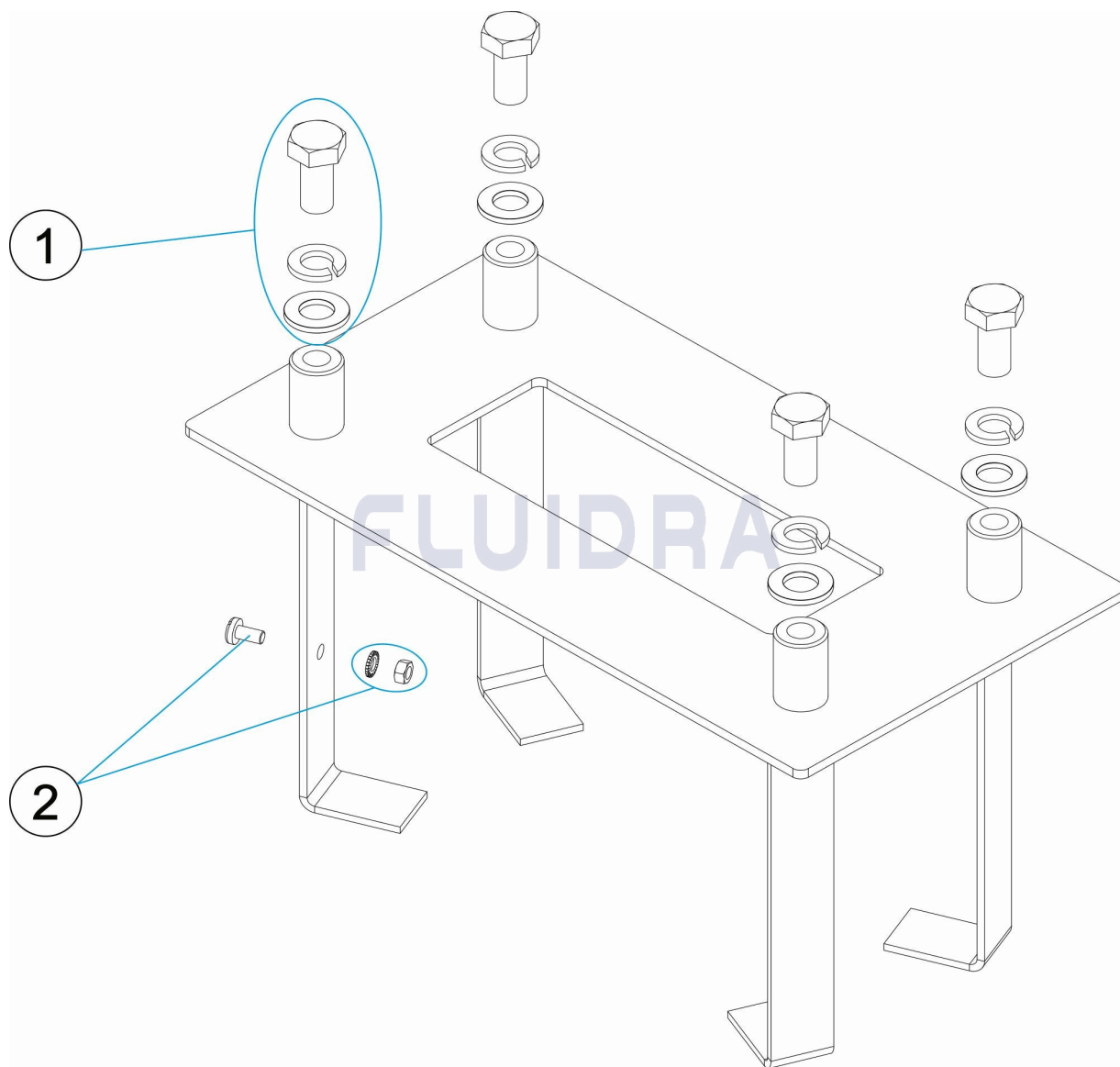


ESPAÑOL

POS	CODIGO	DESCRIPCION	CANTIDAD	POS	CODIGO	DESCRIPCION	CANTIDAD
1	4401060017	TORNILLERIA ANCLAJE		2	4402010056	TOMA TIERRA	

CODE **54460**

DESCRIPTION: **FIXATION PODIUM**

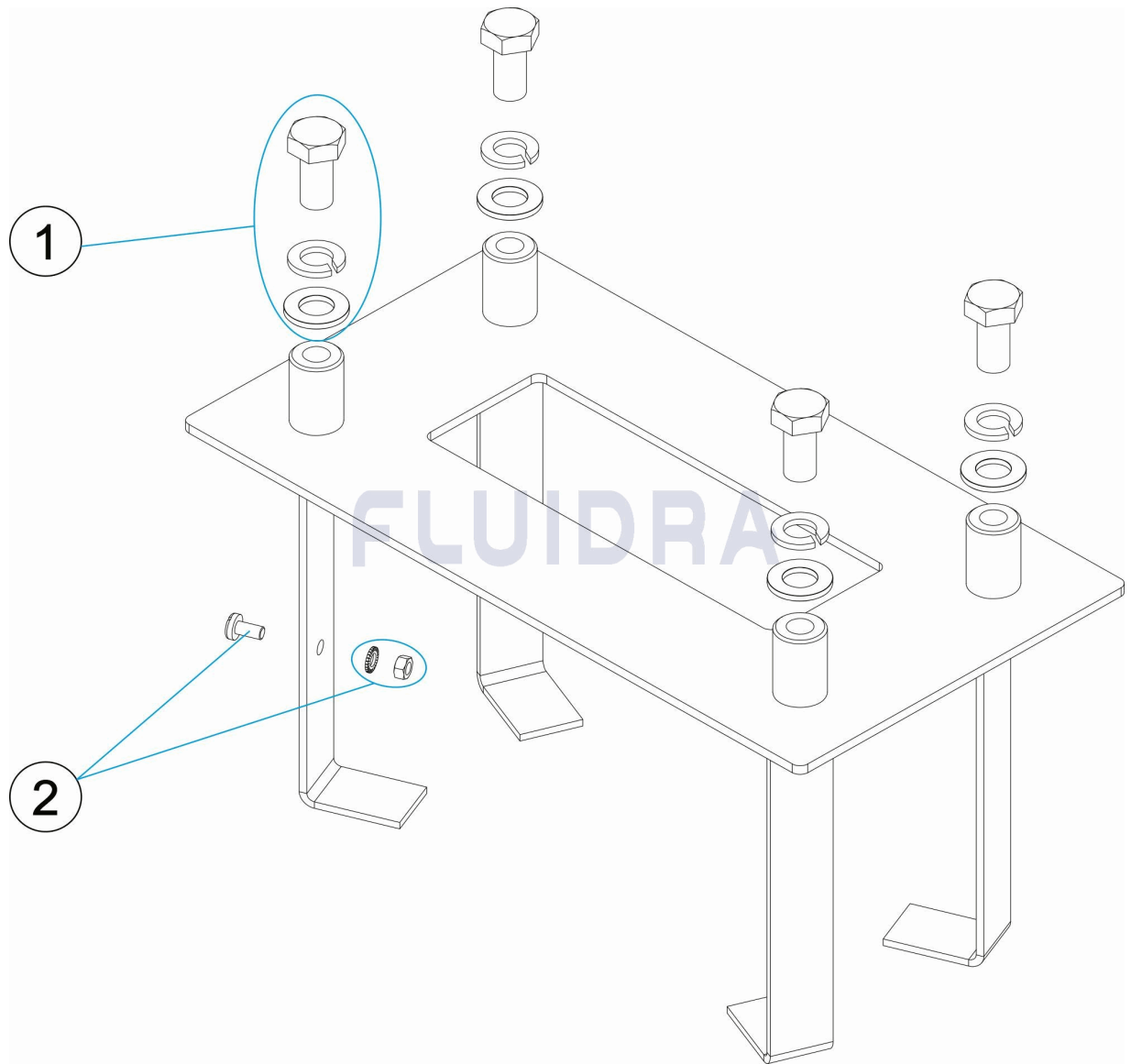


FRANCAIS

POS	CODE	DESCRIPTION	QUANTITE	POS	CODE	DESCRIPTION	QUANTITE
1	4401060017	VISSERIE ANCRAGE		2	4402010056	PRISE DE TERRE	

CODE **54460**

DESCRIPTION: **PODIUM ANCHORING**

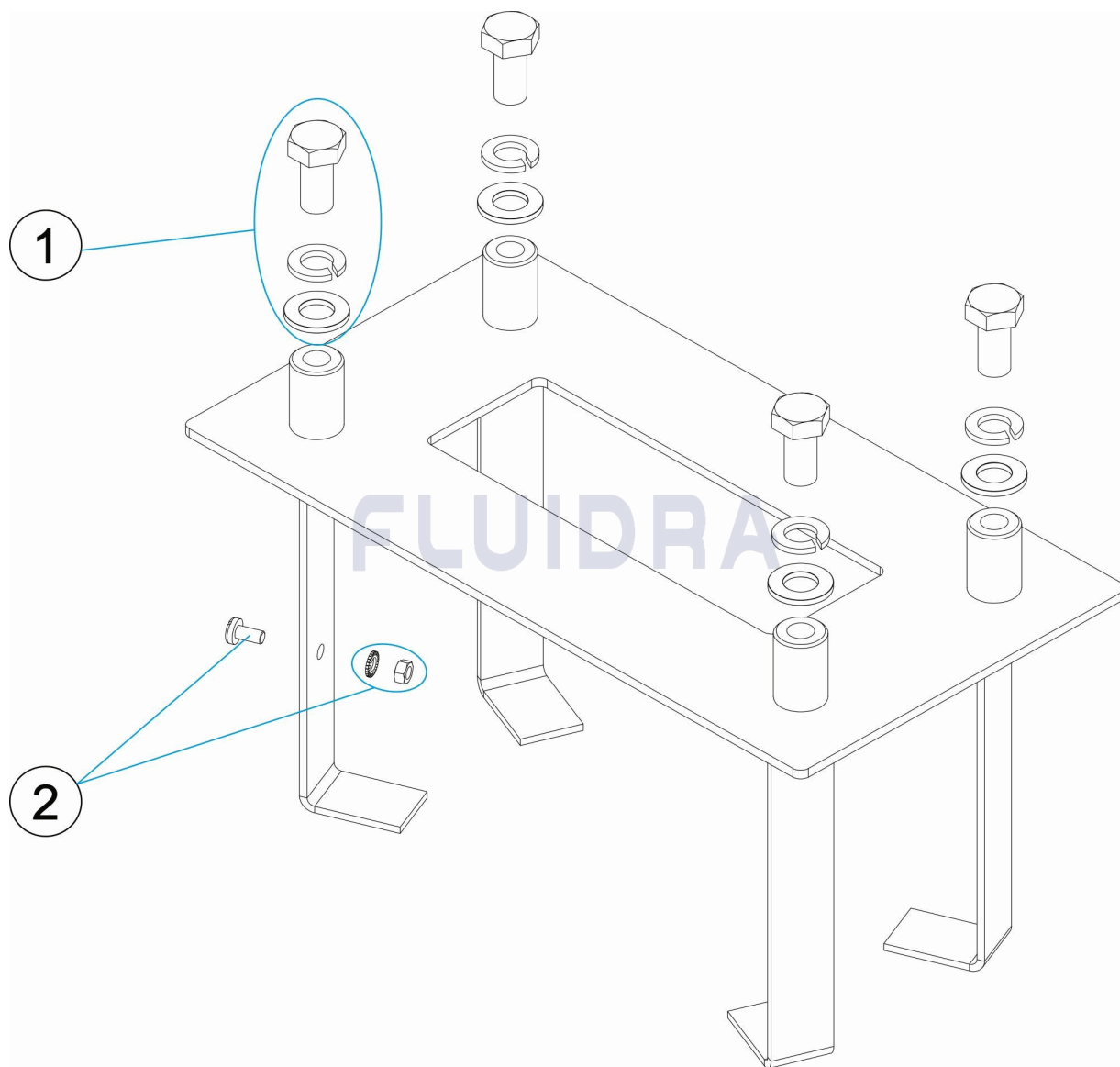


ENGLISH

POS	CODE	DESCRIPTION	QUANTITY	POS	CODE	DESCRIPTION	QUANTITY
1	4401060017	ANCHOR FIXINGS		2	4402010056	EARTH CONNECTION	

CODICE **54460**

DESCRIZIONE: **ANCORAGGIO PODIO**

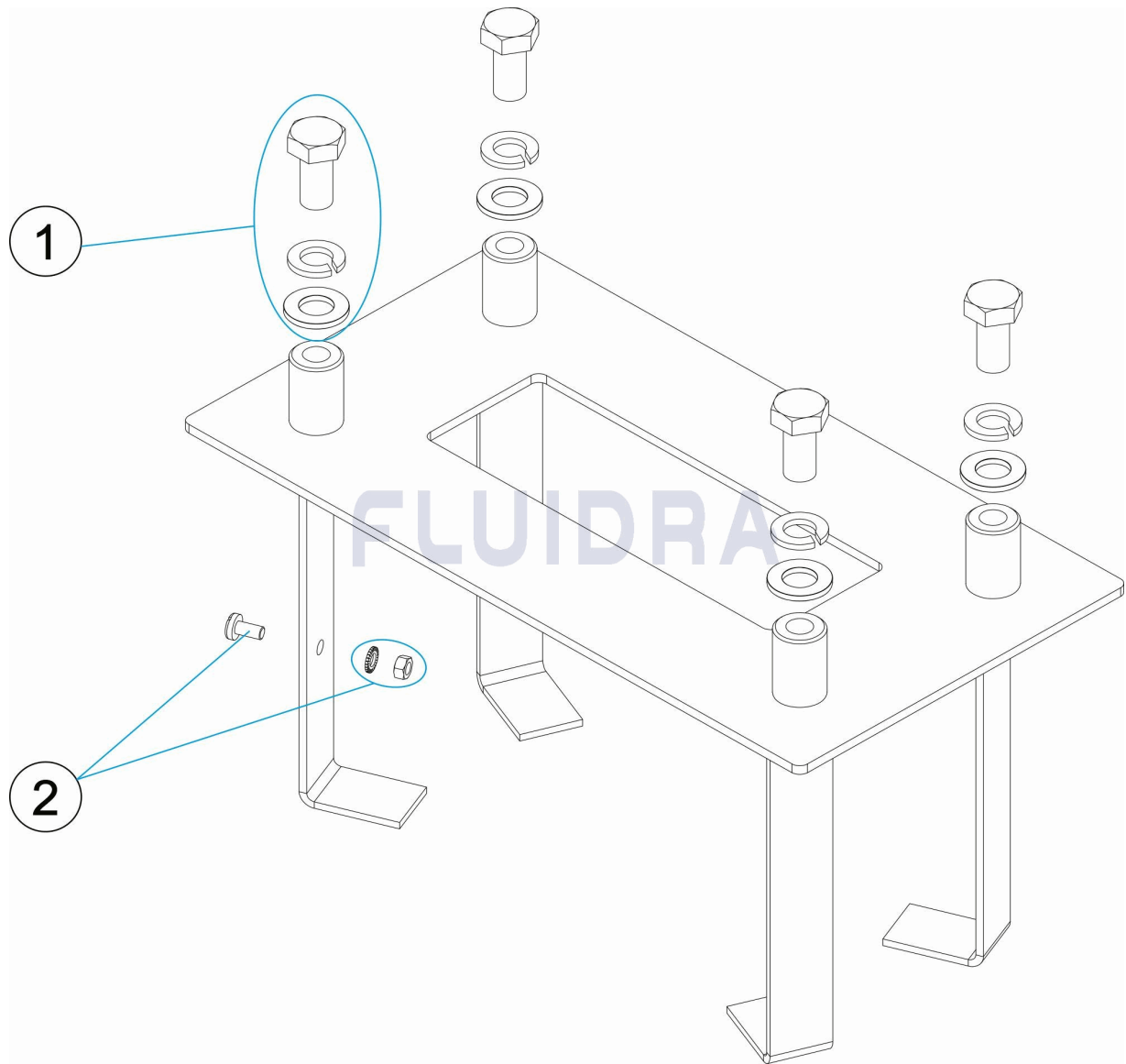


ITALIANO

POS	CODICE	DESCRIZIONE	QUANTITA'	POS	CODICE	DESCRIZIONE	QUANTITA'
1	4401060017	BULLONERIA ANCORAGGIO		2	4402010056	PRESA A TERRA	

CODE **54460**

BESCHREIBUNG: **PODIUM VERANKERUNG**

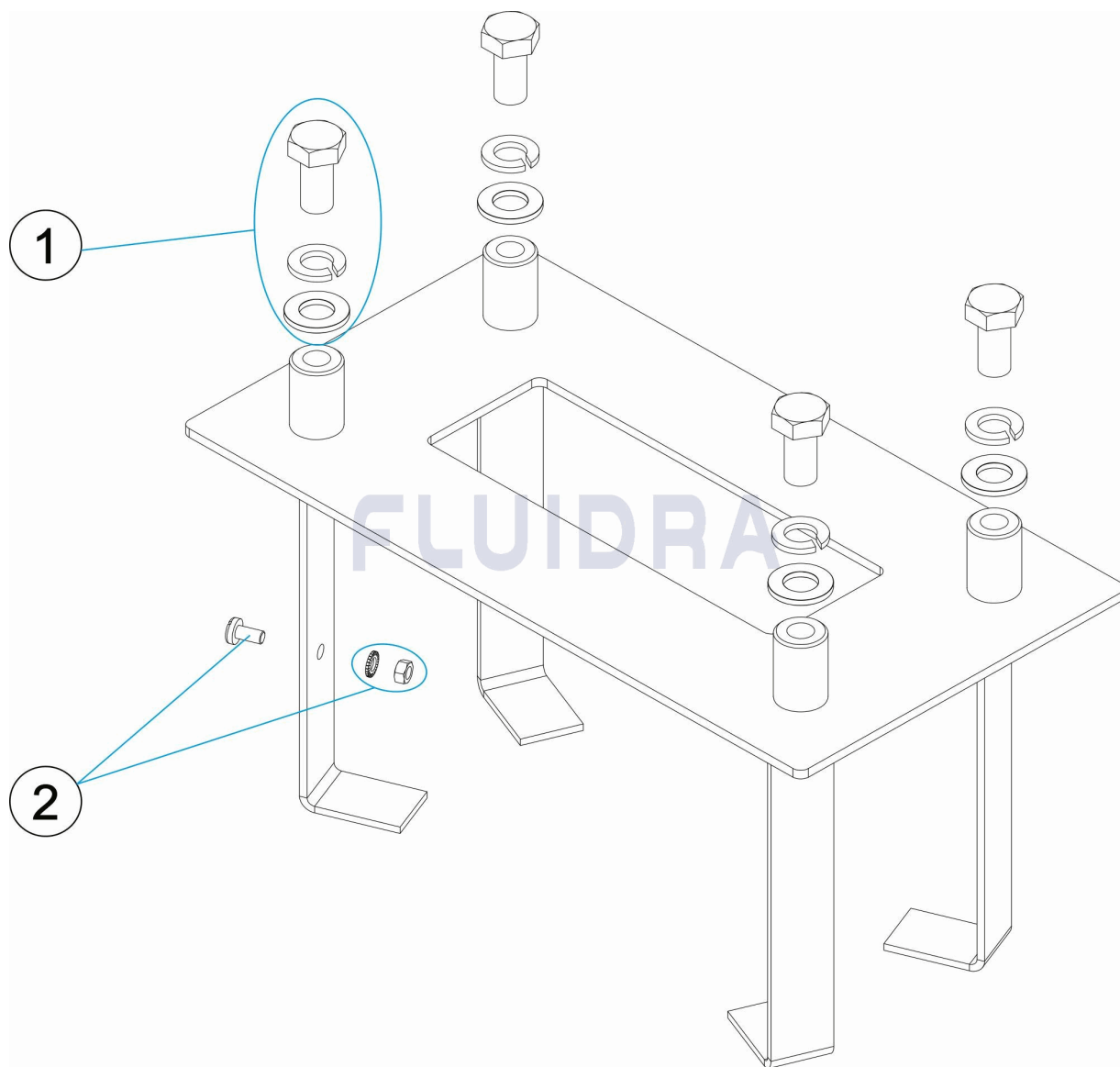


DEUTSCH

POS	CODE	BESCHREIBUNG	MENGE	POS	CODE	BESCHREIBUNG	MENGE
1	4401060017	SCHRAUBENSATZ VERANKERUNG		2	4402010056	ERDUNG	

CODIGO **54460**

DESCRIÇÃO: **ANCORAGEM PÓDIO**



PORTUGUES

POS	CODIGO	DESCRIÇÃO	JANTIDADE	POS	CODIGO	DESCRIÇÃO	JANTIDADE
1	4401060017	PARAFUSOS ÂNCORA		2	4402010056	LIGAÇÃO A TERRA	